

PCC 57.002 | PCC 71.002 | PCC 115.002

DIE LÖSUNG FÜR BESONDERE HERAUSFORDER- UNGEN

LIFETIME EXCELLENCE



EINSATZGEBIETE DES PCC PALFINGER CRAWLER CRANE

- Industrie- und Indooreinsätze
- Städtisch – urbane Einsatzbereiche
- Geländeeinsätze
- Baustellen

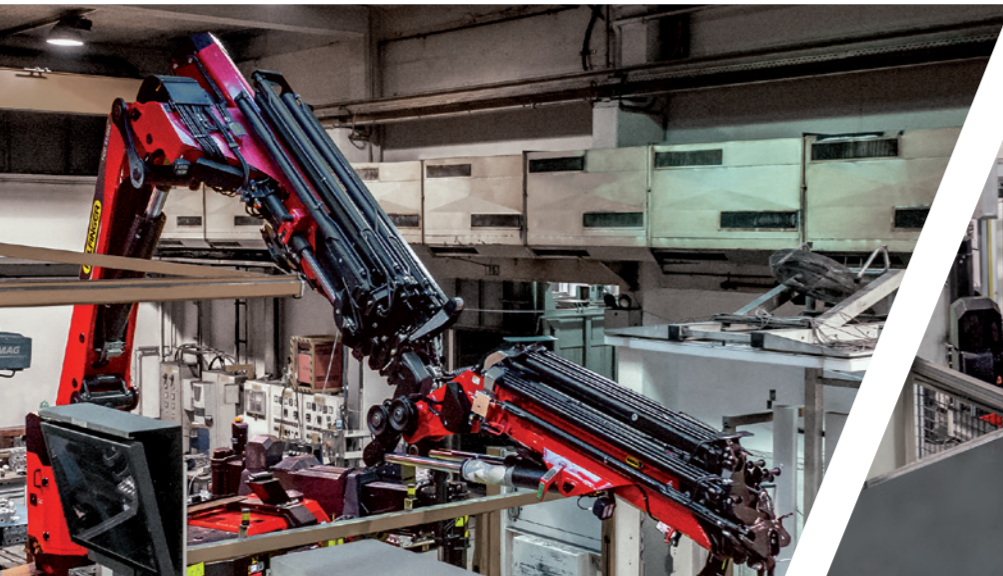
Der PALFINGER Raupenkrane ist ein Multitalent für eine Vielzahl an unterschiedlichen Einsatzgebieten. Die Besonderheit dieses Geräts zeichnet sich einerseits durch seine außergewöhnliche Geländegängigkeit aus – das Raupenfahrwerk, der kraftvolle Antrieb und die hohe Bodenfreiheit gewährleisten die Nutzung im schweren Gelände.

Auf der anderen Seite besticht der Raupenkrane durch seine kompakten Abmessungen und Einsatzmöglichkeiten unter beengten Platzverhältnissen. Dadurch werden Tätigkeiten im innerstädtischen Bereich oder im Industrieumfeld wie z.B. in Produktionshallen ermöglicht.



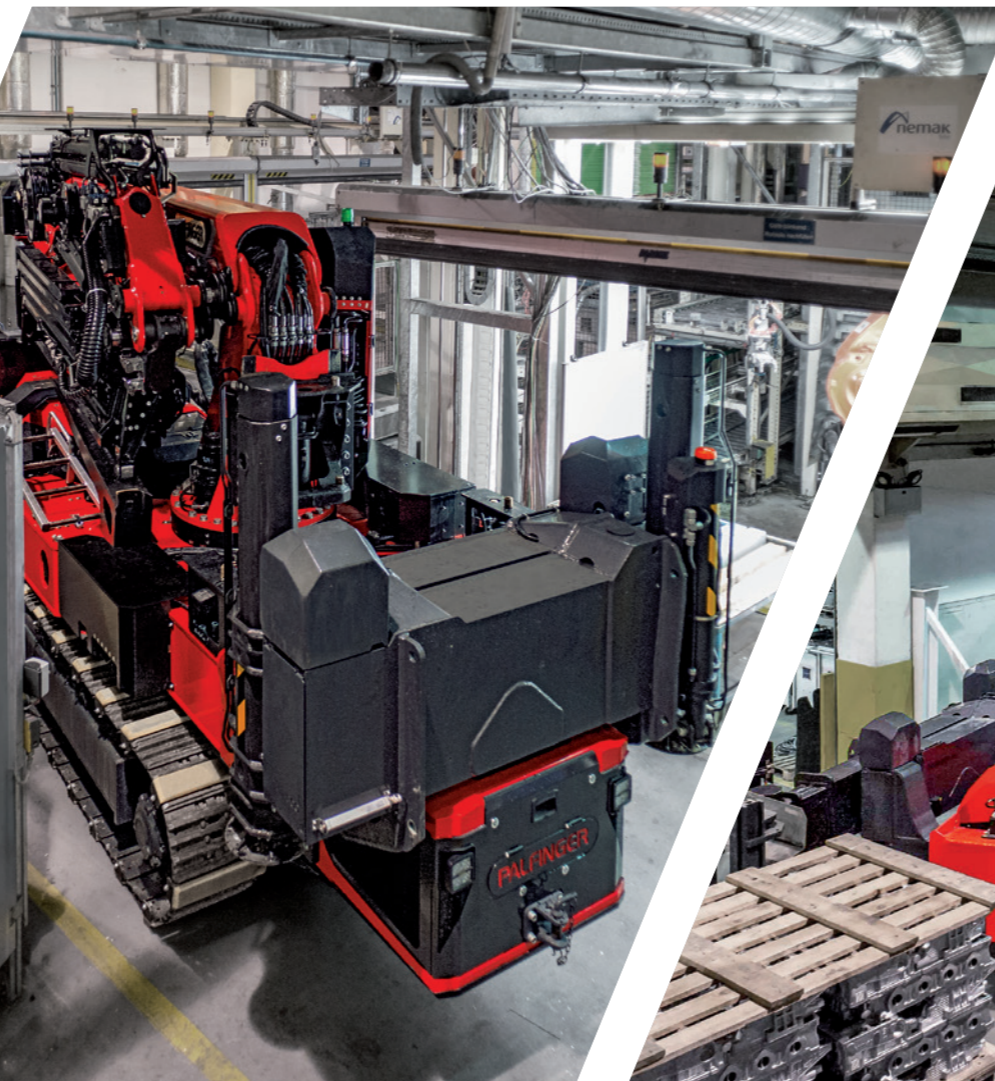
STÄDTISCH – URBANE EINSATZBEREICHE

Die kompakten Abmessungen erlauben optimales Arbeiten in beengten Situationen, z.B. bei niedrigen Durch- und Eingängen. Durch Shiften – das Verschieben der Einheit mittels der Stützensausleger – ist das Passieren niedrigster Höhen ohne Raupenfahrwerk möglich.



INDUSTRIE- & INDOOREINSÄTZE

Die Überstreckbarkeit des Kranarmsystems, seine geringe Durchfahrtsbreite und die hohe Hubkraft, machen den Raupenkrane zum Spezialisten für Industrie- und Indooreinsätze.





BAUSTELLEN

Auf Baustellen besteht der PCC Raupenkran durch große Reichweiten und individuelle Positionierungsmöglichkeiten. Schwierige Hebevorgänge werden durch die flexible Krangeometrie ermöglicht.



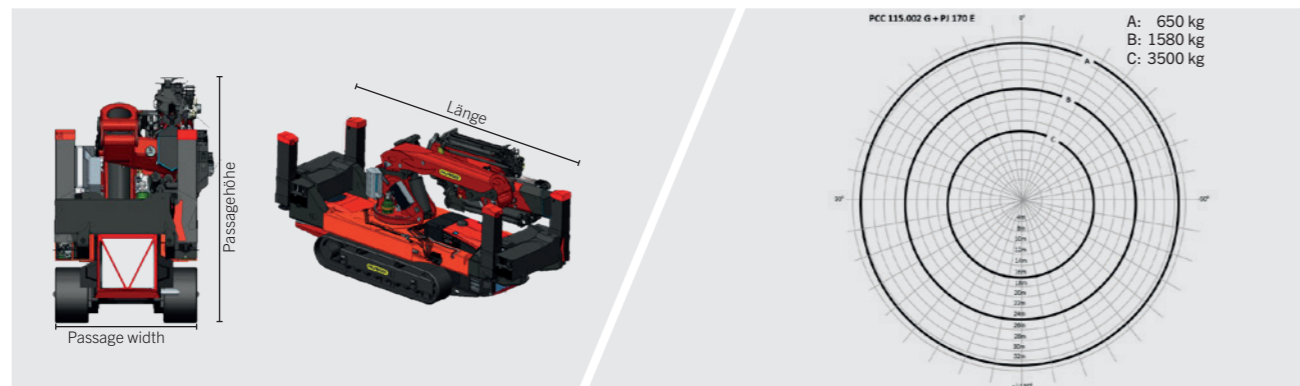
GELÄNDEEINSÄTZE

Arbeitsorte in schwer zugänglichem Gelände – die Einsatzgebiete des Raupenkrans beginnen dort, wo die Befahrbarkeit mit dem LKW endet.



DIE STÄRKEN DES PALFINGER RAUPENKRANS

Der PALFINGER Raupenkran ist ein Pionierprodukt für alle schwierigen Einsätze. Er kann selbstständig in einen Container hinein- und herauskrabbeln, das Kranmodul kann sich ohne Raupe mithilfe der Stützen fortbewegen, er eignet sich optimal in beengten Innenstadtsituationen z.B. für niedrige Durch- und Eingänge. Zudem sind Kran und Raupe getrennt steuerbar und ebenso getrennt transportierbar.



Kompakte Abmessungen

- geringe Durchfahrtsbreite (1,9–2,1 m)
- geringe Passagehöhe (mit Raupe 2,8–3,66 m / ohne Raupe 2,1–2,36 m)
- geringe Länge (5,9–7,45 m)

Kraneinsatzmöglichkeiten

- 360° standsicher, bei 100% Kranleistung
- an die Krangröße angepasstes Windenkonzept (z.B. PK 115.002 mit 3,5 t Winde von 1 bis 4-strängig)
- Last kann mit dem Armsystem zusätzlich zur Seilwinde bewegt werden (Aus- und Einteleskopieren, Heben & Senken)
- Pick & Carry Einsatz möglich



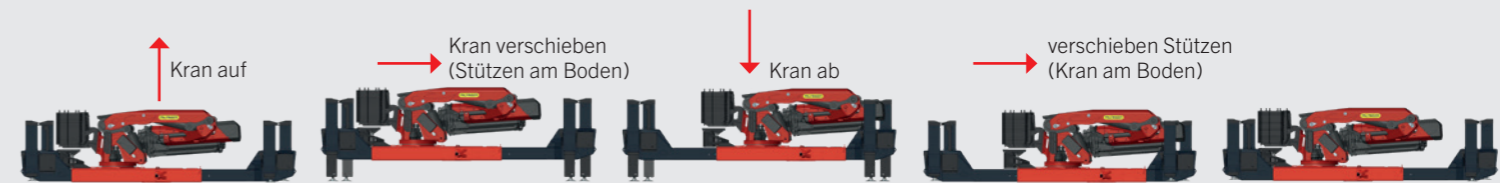
Hohe Geländegängigkeit

- große Bodenfreiheit (200–275 mm)
- Steigfähigkeit bis 60%
- Rampenwinkel vorne und hinten 17°

Optimale Indoor-Verwendbarkeit

- durch separates E-Aggregat
- durch aufschraubbare Bodenschoner (Kunststoffplatten)

Beispiel für einen Shiftvorgang in Längsrichtung:



Was ist Shiften?

- Shiften ist das Verschieben der Einheit mittels der Stützenausleger
- es ermöglicht das Passieren von niedrigsten Höhen ohne Raupenfahrwerk oder das Verladen der Kranmoduls in einen Container
- das Shiften ist mit an- und abgekoppeltem Raupenfahrwerk möglich

Gute Manövrierbarkeit

- durch Drehen des Raupenfahrwerks am Stand
- durch Long- und Side-Shift / mit und ohne Raupe
- durch exzellente Feinsteuerbarkeit



Heavy Duty Geländestützen

- bis 8° Hangneigung ausgleichbar (nivellierbar), bei 100% Hubkraft
- LKW-Verladung mittels der eigenen Abstützung möglich
- optimale Steuerung der Standsicherheit durch stufenlose Überwachung der Längs- und Querausleger

Trennbar für Transport und Kraneinsatz

- Kranmodul mittels der eigenen Abstützung v. der Raupe trennbar
- Gewicht Kranmodul ca. 25 t (PCC 115002 mit Jib und Seilwinde)
- Gewicht Raupenmodul ca. 10 t (PCC 115002 mit vollen Tanks)
- keine Sondergenehmigungen für Straßentransport erforderlich
- Kranmodul auch „Stand Alone“ verwendbar
- die Trennbarkeit ist elektronisch überwacht, kann aber zusätzlich mittels Schlüsselschalters gesperrt werden



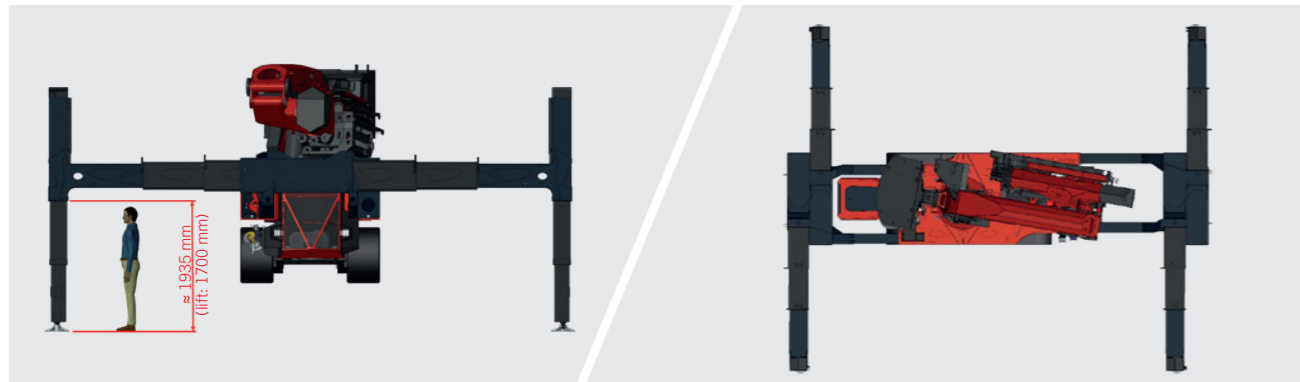
Kranmodul sowohl auf Raupe als auch auf LKW nutzbar

- der Transport-LKW ist auch als Kran-Trägerfahrzeug nutzbar
- mehr Auslastungssicherheit durch doppelte Verwendbarkeit auf Raupe und auf LKW

Turn Key Unit

- alles aus einer Hand
- Reduktion der Kommunikationsschnittstellen, da komplette Einheit direkt ab Werk
- Einweisung und Übergabe im Werk

HIGHLIGHTS KRAMODUL



Teleskopstützen

- komfortable Ansteuerung der Stützen mittels Funkfernsteuerung
- einfaches Abstützen der Einheit durch Einhebelbedienung – Einheit wird automatisch abgestützt und ausnivelliert

H-Abstützrahmen

- H-Abstützrahmen für optimale Abstützstellung und Hubkraft bei beengten Platzverhältnissen



Optionales, abnehmbares Gegengewicht

- ermöglicht das Heben von größeren Lasten bei unabgestütztem Betrieb oder bei reduzierten Abstützweiten
- Gegengewicht kann selbstständig ohne fremde Hubvorrichtung aufgenommen bzw. abgelegt werden

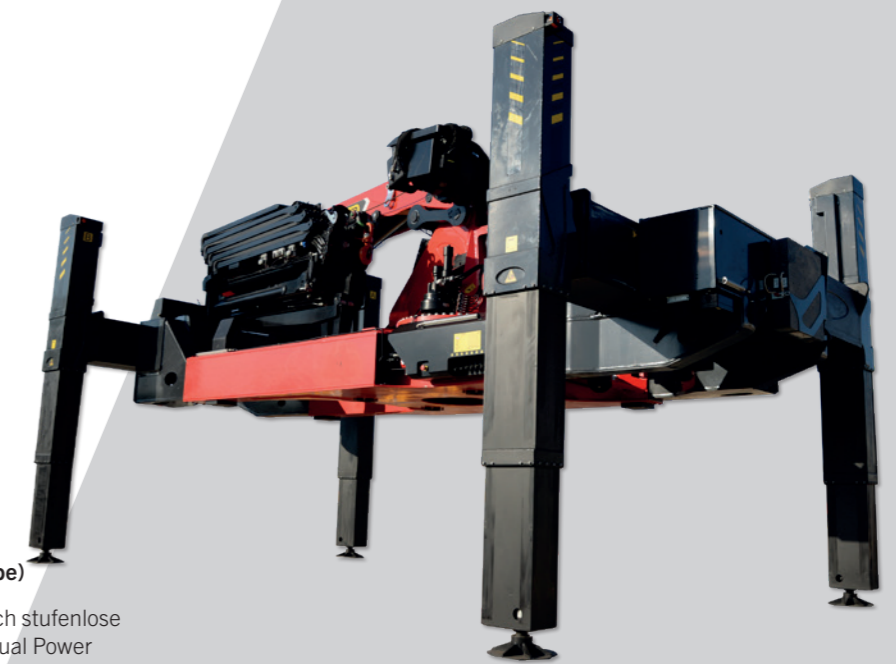
Funkfernsteuerung PALCOM P7

- sichere und einfache Bedienung durch großes und gut lesbares Farbdisplay mit intuitiver Menüführung
- hohe Einsatzdauer durch lange Akkustandzeiten (bis zu 12h)
- verlängerte Akkulebenszeit durch Ladestation mit Refresh-Funktion



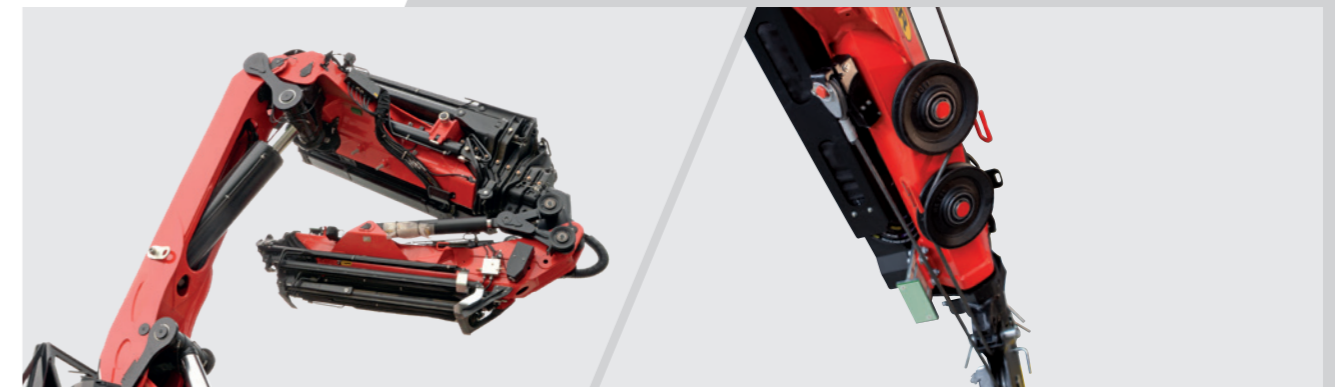
Pick + Carry

- mehr Flexibilität im Einsatz durch Verfahren mit angehobener Last



Volle Geometrieüberwachung (inkl. der Ausschübe)

- beste Ausnutzung der Hubkraft am Fly Jib durch stufenlose Geometriemessung am Armsystem (DPSC – Dual Power System Continuous)
- optimale Ausnutzung der Standsicherheit durch Berechnung aller Schwerpunkte

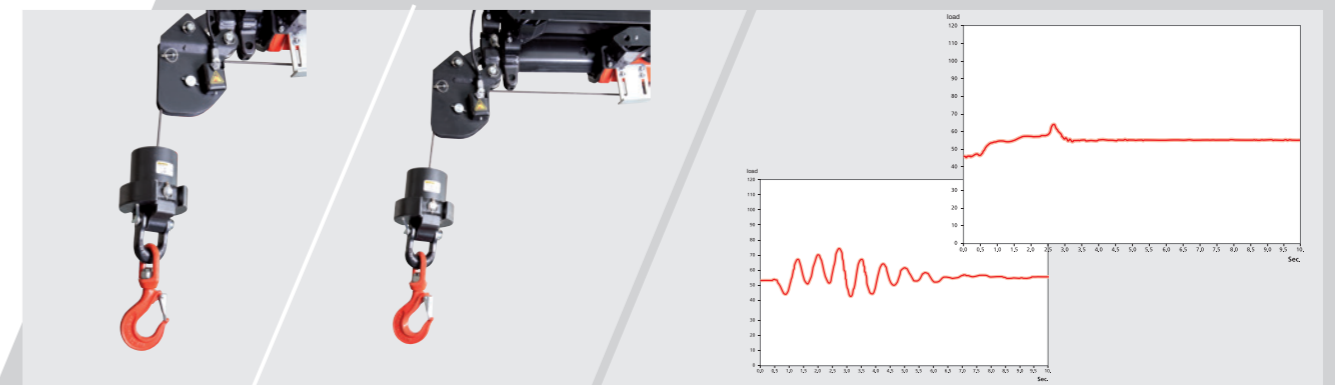


P-Fold

- P-Fold ist ein Assistenzsystem von PALFINGER
- es macht das Auseinanderlegen und Zusammenlegen des Kranes für den Bediener zu einem Kinderspiel

RTC – Seilspannvorrichtung

- die RTC (Rope Tension Control) ist eine automatische Seilspannvorrichtung, die das Auseinanderlegen und Zusammenlegen des Kranes unterstützt
- dadurch wird die Rüstzeit erheblich verringert



SRC – Seilwindensynchronregelung

- SRC (Synchronised Rope Control) hält den Abstand von Rollenkopf zu Unterflasche immer konstant
- dadurch ergibt sich ein hoher Komfort für den Bediener, aber auch die Effizienz des Einsatzes wird deutlich gesteigert

AOS – Aktive Schwingungsdämpfung

- gleicht im Kranbetrieb entstehenden Schwingungen aus
- ein „Nachschwingen“ durch rasches Abbremsen oder Lastwechsel wird vermieden
- die Sicherheit wird im Kranbetrieb für Mitarbeiter, Ladegut und Gebäude dadurch maßgeblich erhöht

HIGHLIGHTS RAUPENMODUL



Robuste Ausführung des Laufwerks

- Langlebigkeit durch robuste Ausführung und Verwendung von qualitativ hochwertigen Laufwerkskomponenten

Spurverbreiterung

- optionale, fixe Spurverbreiterung für bessere seitliche Standsicherheit bei Schrägfahrt und Kraneinsatz ohne Stützen

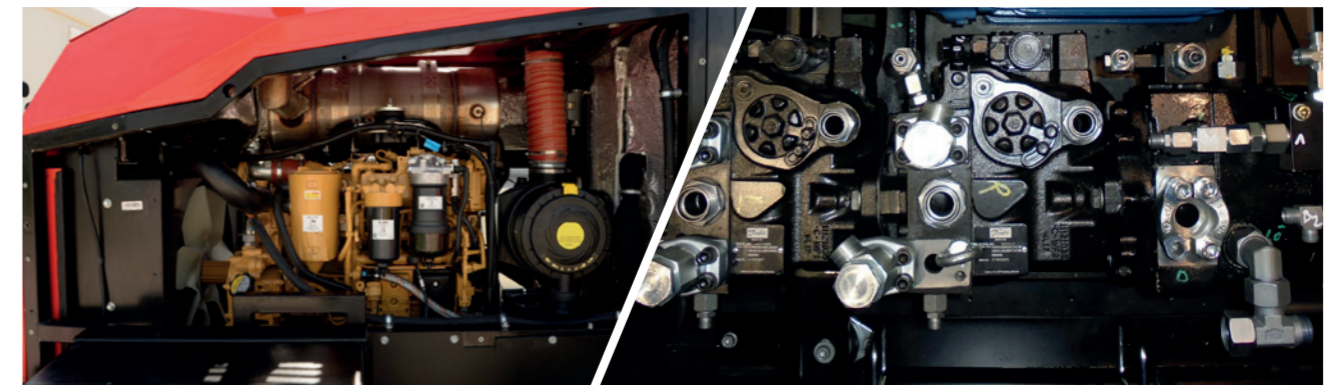
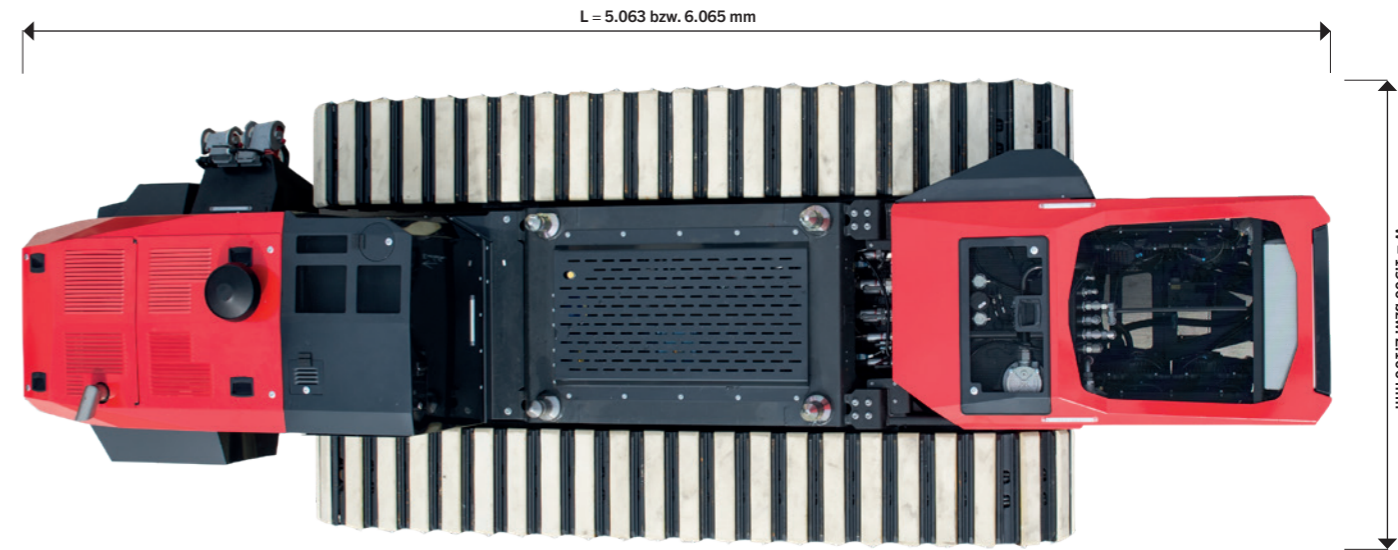


3-Step Stahlbodenplatten

- Geringer Verschleiß durch gewalzte Hochleistungsstahlprofile mit optimaler Oberflächenhärte
- weitere Ausführungen auf Anfrage möglich

Non-Marking PU-Platten

- optionale Non-Marking PU-Bodenschoner zum Befahren von sensiblen Böden/Oberflächen
- erhältlich in schraubbarer Ausführung, sowie als beschichtete Stahlbodenplatten



Dieselmotoren

- Dieselmotoren: 74kW / 110kW mit Euro IV u. Tier4 final
- Dieselpartikelfilter optional erhältlich

Leistungsgeregelte Hydraulikpumpen & Drehzahlgesteuerte Hydraulikmotoren für Fahrtrieb

- exakte Feinsteuerbarkeit und ausreichende Leistungsreserven für jeden Einsatzfall



Separate Fernsteuerung

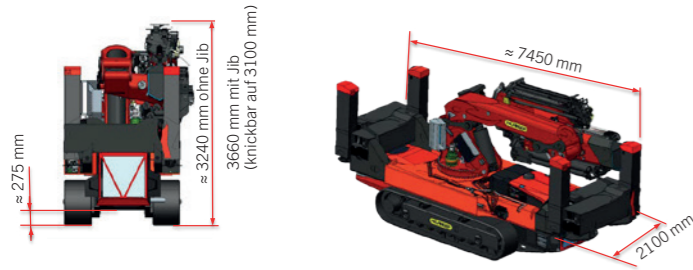
- eigene Fernsteuerung für separate Arbeiten mit dem Raupenmodul, bei abgekoppeltem Kranmodul

Sicherheit

- Kran und Raupenantrieb sind ausgelegt für sicheren Arbeitskorbtrieb entsprechend EN280 bzw. EN13849 PL-d

PRODUKTÜBERSICHT & TRAGLASTEN

PCC 115.002

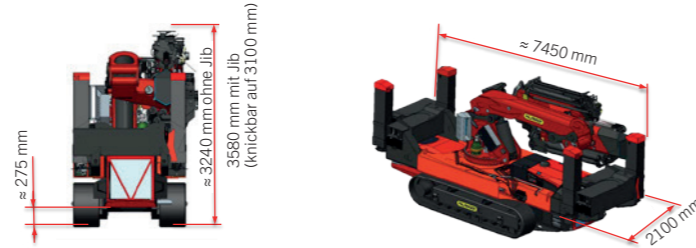


Technische Daten

EN 12999 HC1 HD5/S1

max. Lastmoment	104,4 mt / 1023,9 kNm
max. Hubkraft	30000 kg / 294,3 kN
max. Reichweite Kran	23,1 m
Schwenkbereich	endlos
Schwenkmoment (2 Getriebe)	9,0 mt / 88,3 kNm
Abstützbreite (Std./max.)	7,6 m x 9 m
max. Gesamtbreite	2,1 m
Gesamtgewicht (Std.)	≈ 33 t

PCC 71.002

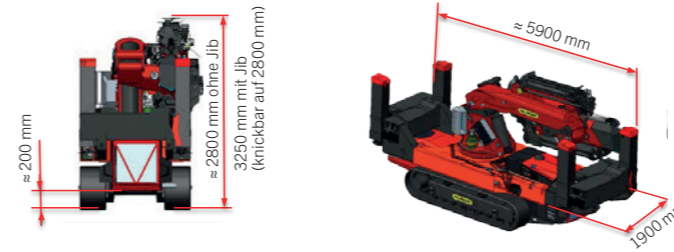


Technische Daten

EN 12999 HC1 HD5/S1

max. Lastmoment	67,8 mt / 665,1 kNm
max. Hubkraft	22000 kg / 215,8 kN
max. Reichweite Kran	21,4 m
Schwenkbereich	endlos
Schwenkmoment (2 Getriebe)	7,3 mt / 71,7 kNm
Abstützbreite (Std./max.)	7,6 m x 9 m
max. Gesamtbreite	2,1 m
Gesamtgewicht (Std.)	≈ 31,5 t (Ausschub G)

PCC 57.002

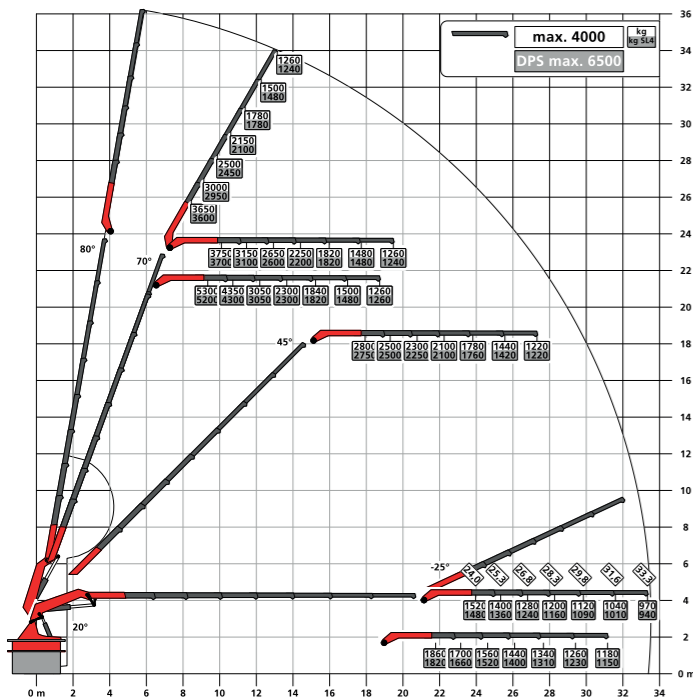


Technische Daten

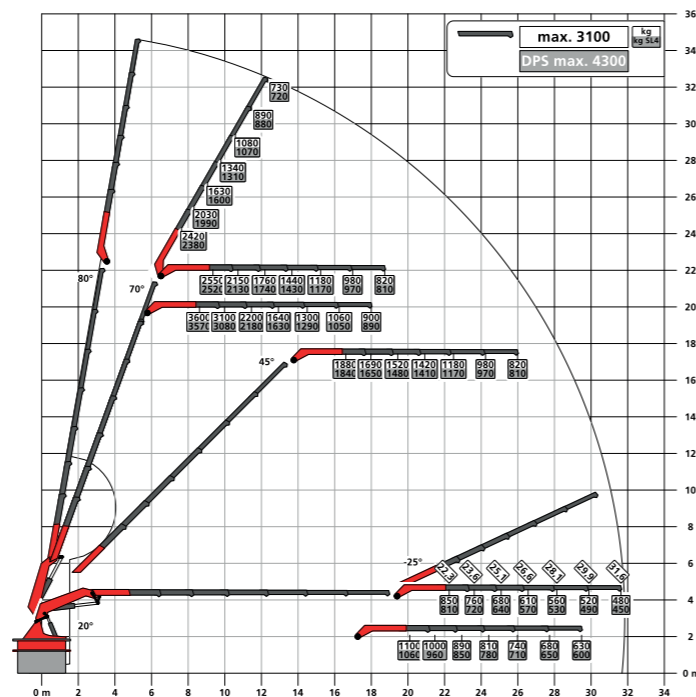
EN 12999 HC1 HD5/S1

max. Lastmoment	52,7 mt / 516,6 kNm
max. Hubkraft	18200 kg / 178,5 kN
max. Reichweite Kran	21,5 m
Schwenkbereich	endlos
Schwenkmoment (2 Getriebe)	5,5 mt / 54,0 kNm
Abstützbreite (Std./max.)	6,9 m x 7,3 m
max. Gesamtbreite	1,9 m
Gesamtgewicht (Std.)	≈ 20 t

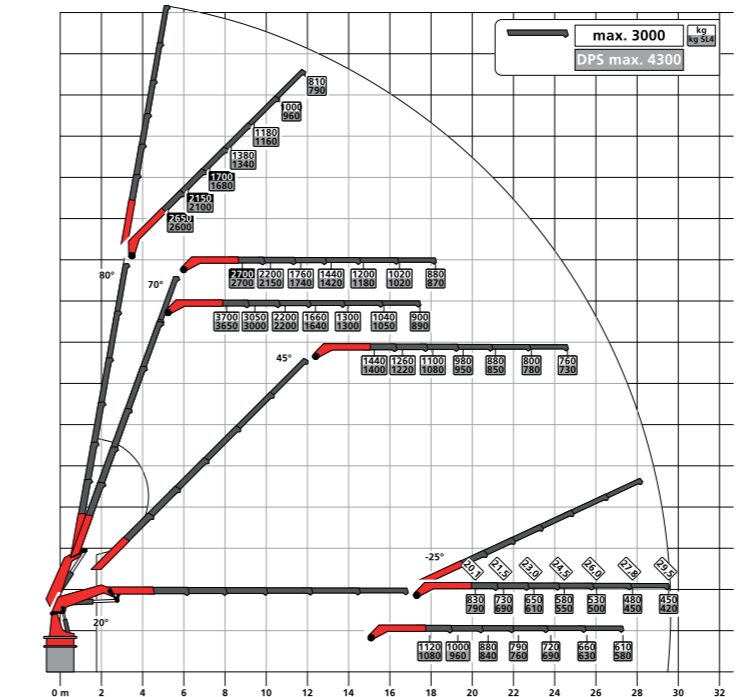
G PCJ170 E DPS-C



F PCJ125 E DPS-C



E PCJ125 E DPS-C



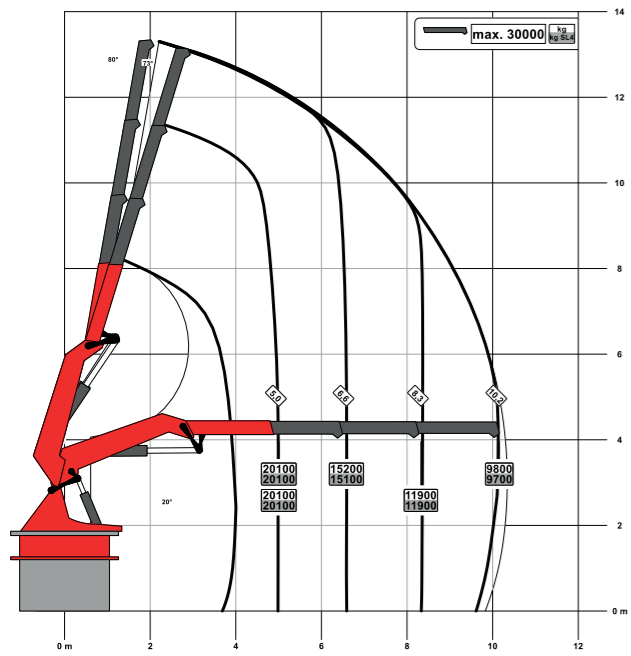
TRAGLASTEN

PCC 115.002

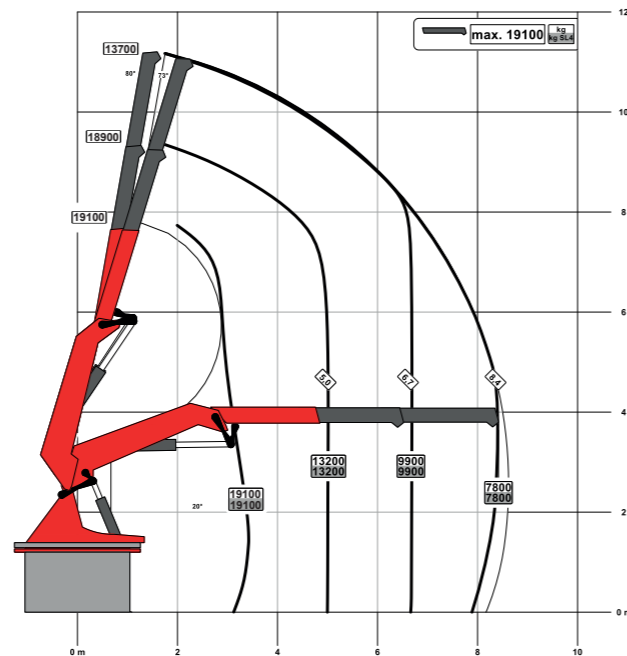
PCC 71.002

PCC 57.002

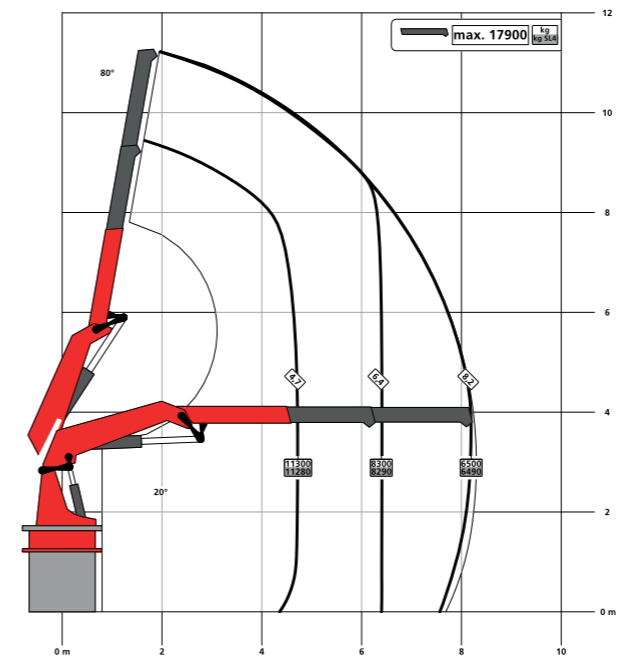
B



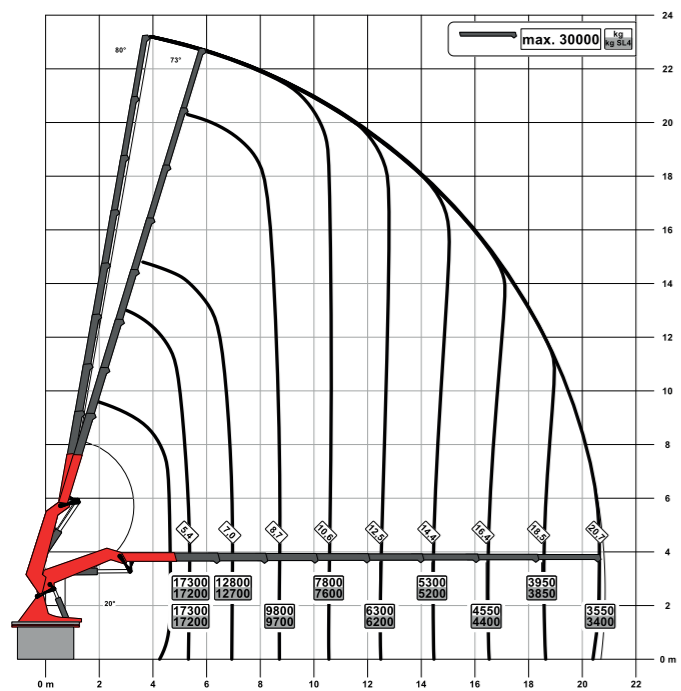
A



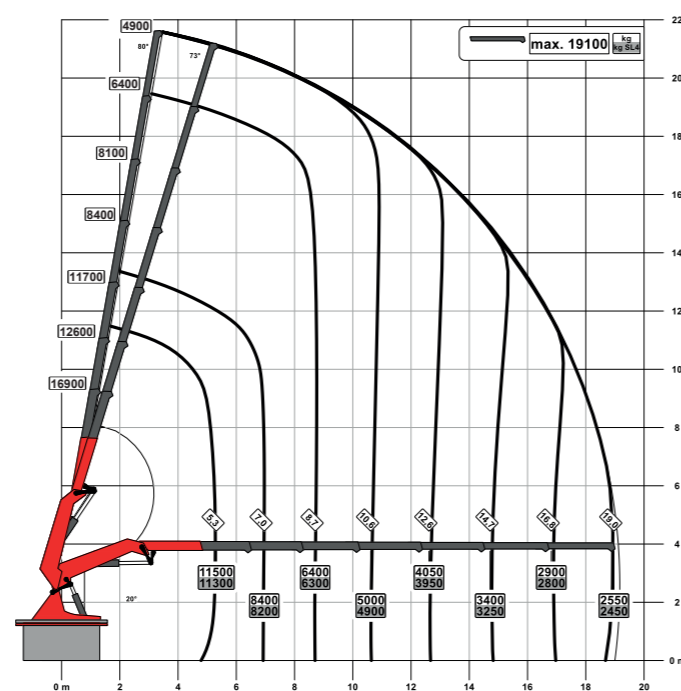
A



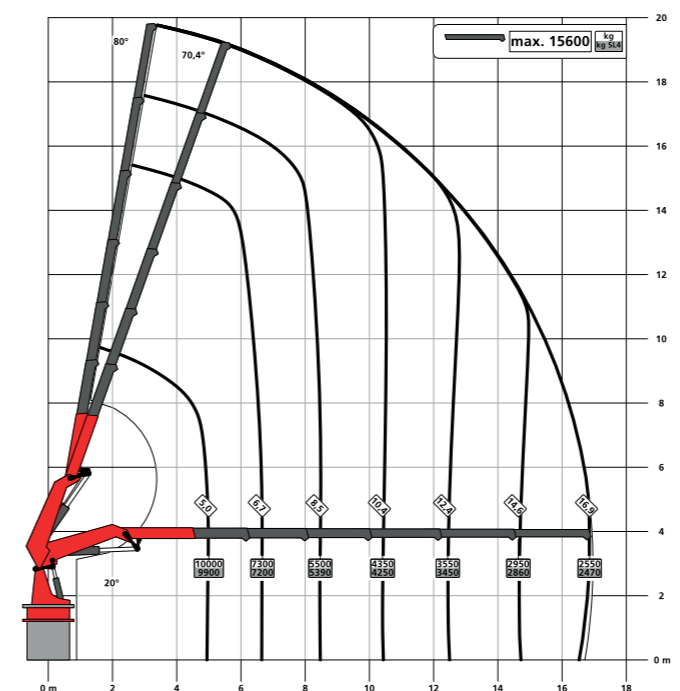
G



F



E



ZUSATZAUSSTATTUNG FÜR DEN PALFINGER RAUPENKRAN



Rammen

- zum Einrammen von Fundamenten können auf entsprechend vorbereiteten Kranmodellen z.B. Schlagrammen oder Vibrationsrammen aufgesetzt werden

Arbeitskörbe

- zur Erweiterung der Einsatzmöglichkeiten können starre und schwenkbare (+/-90°) Arbeitskörbe am Kran optional verwendet werden



Schüttgutgreifer

- der robuste Schüttgutgreifer ist ideal zum Umschlag von Schüttgütern wie z.B. Schotter, Bauschutt, Erdaushub und kann auch für leichte Grabarbeiten eingesetzt werden

Holzgutgreifer

- ein Holzgutgreifer ist ideal zum Manipulieren von Langgütern



Rohrmanipulator

- zum Positionieren von Rohren & Masten

Vakuumheber

- ideal zum Heben von Glasplatten

ENTDECKE DIE HIGHLIGHTS VIA PALFINGER XR-APP



Download App "PALFINGER XR"

- Öffne die „PALFINGER XR“ App und tippe auf „AR Browser“
- Scanne einen Videoausschnitt unterhalb, um die Wiedergabe der Feature Videos zu starten



SCANNEN ↓



SLEWING AND STABILITY



ADDITIONAL FORKS FOR TRANSPORT



LOADING & UNLOADING



PICK & CARRY / CARRY WITH LOAD



CONTAINER SHIFTING



WORKMAN BASKETS



PALFINGER RAUPENKRAM SERVICE & TRAINING

Wir begleiten Sie von Anfang an – mehr als ein Produktleben lang

Bei PALFINGER Crawler Crane stehen Service und Kundennähe an erster Stelle. Mit unseren weltweiten Servicestützpunkten sind wir immer in Ihrer Nähe. Rasche, professionelle und unkomplizierte Unterstützung bei technischen Fragen ist für uns gelebte Praxis, dabei denken und handeln wir kundenorientiert, flexibel und leistungsstark. Motiviert und begeistert bewältigen unsere hoch qualifizierten und jahrelang erfahrenen Techniker jeden Serviceeinsatz und machen Ihre Anliegen zu ihrer eigenen, persönlichen Mission.

Das PALFINGER Crawler Crane Serviceteam begleitet Sie von Beginn an. Bei der Übergabe in unserem Werk erhalten Sie eine umfangreiche Einschulung durch unsere Trainingsabteilung. Unser Techniker unterstützen Sie gerne bei Ihren ersten Einsätzen vor Ort, damit Sie rasch Sicherheit und Selbständigkeit im Umgang mit dem Gerät gewinnen und möglichst effizient Ihre gewünschten Ziele erreichen können. Alle Reparaturen, Services, jährlichen Inspektionen sowie Schulungen werden durch unser Service- und Trainingsteam durchgeführt bzw. koordiniert.

training.railway@palfinger.com | railway-service@palfinger.com

DAS UNTERNEHMEN PALFINGER

Das 1932 gegründete Unternehmen mit Hauptsitz in Bergheim (Österreich), zählt seit Jahren zu den international führenden Herstellern von innovativen, zuverlässigen und wirtschaftlichen Hebe-Lösungen für Nutzfahrzeuge und im maritimen Bereich.

Bei Ladekränen, Forst- und Recyclingkränen, Marinekränen, Windkränen, Hooklifts und Eisenbahnsystemen ist PALFINGER Weltmarktführer. Durch die Akquisition der weltweit tätigen Harding-Gruppe im Jahr 2016 erlangte das Unternehmen auch die Weltmarktführerschaft bei maritimen Rettungssystemen. Darüber hinaus zählt PALFINGER zu den führenden Anbietern von Ladebordwänden und Mitnahmestaplern. PALFINGER hat den Anspruch, Service-Champion in der Branche zu sein. Die PALFINGER Gruppe ist in 31 Ländern tätig und hat 38 Fertigungs- und Montagewerke in West- und Osteuropa, GUS, Nord- und Südamerika sowie in Asien. Darüber hinaus gewährleistet ein weltweites Vertriebs- und Servicenetzwerk mit mehr als 5.000 Servicestützpunkten in über 130 Ländern auf allen Kontinenten optimale Kundennähe.

Im Jahr 2018 erwirtschaftete das Unternehmen mit rund 11.000 Mitarbeitern einen Gesamtumsatz von rund 1.616 Mio EUR.

Die drei strategischen Säulen Innovation, Internationalisierung und Flexibilisierung ermöglichten bereits in den vergangenen Jahren das weltweite profitable Wachstum der PALFINGER Gruppe. Sie werden auch in Zukunft konsequent weitergeführt.

Um die Herausforderungen und Chancen der digitalen Transformation fokussiert wahrnehmen zu können, wurde die bewährte Strategie um eine vierte Säule ergänzt: PALFINGER 21st steht für neue Kernkompetenzen, neue Herangehensweisen, neue Produkte, Services und Geschäftsmodelle im digitalen Zeitalter.

Die Mitarbeiter von PALFINGER und die gelebten Unternehmenswerte Respekt, Lernen und Unternehmertum sind zentral, um diese Vision umzusetzen. Wir werden künftig – noch mehr als bisher – die Kunden von PALFINGER in den Mittelpunkt aller Anstrengungen stellen. Gemeinsam mit diesen wird PALFINGER weiterhin neue Anforderungen erkennen und effiziente Lösungen entwickeln.

TOGETHER WE ARE SHAPING THE FUTURE OF OUR CUSTOMERS' LIFTING SOLUTIONS.



KP-PCCM1+DE

Die abgebildeten Raupenkräne sind teilweise mit Wunschausrüstung ausgestattet und entsprechen nicht immer der Standardausführung. Beim Kranaufbau sind länderspezifische Vorschriften zu beachten. Maßangaben unverbindlich. Technische Änderungen, Irrtümer und Übersetzungsfehler vorbehalten.