

**МАНИПУЛЯТОР НОВОГО
ПОКОЛЕНИЯ ВЕЛМАШ VM10L86
С ДВОЙНЫМ УДЛИНИТЕЛЕМ**

PALFINGER ВЕЛМАШ VM10L86

PALFINGER ВЕЛМАШ VM10L86 – это продолжение линейки манипуляторов нового поколения серии VM.

Манипулятор с двойным удлинителем **ВЕЛМАШ VM10L86** разработан совместно конструкторами российского завода «ВЕЛМАШ-С» и австрийского завода Epsilon.

В конструкции использованы решения Epsilon, проверенные эксплуатацией, в т.ч. и в России.

ОСНОВНЫЕ ТЕХНИЧЕСКИЕ ХАРАКТЕРИСТИКИ:

Грузовой момент	Максимальный вылет	Грузоподъемность на максимальном вылете	Вес установки
10 ТМ	8,6 м	1100 кг	1900 кг

PALFINGER ВЕЛМАШ VM10L86 РАБОТА НАД ОПЫТНЫМ ОБРАЗЦОМ



PALFINGER ВЕЛМАШ VM10L86 РЕСУРСНЫЕ ИСПЫТАНИЯ

PALFINGER

Ресурсные испытания:

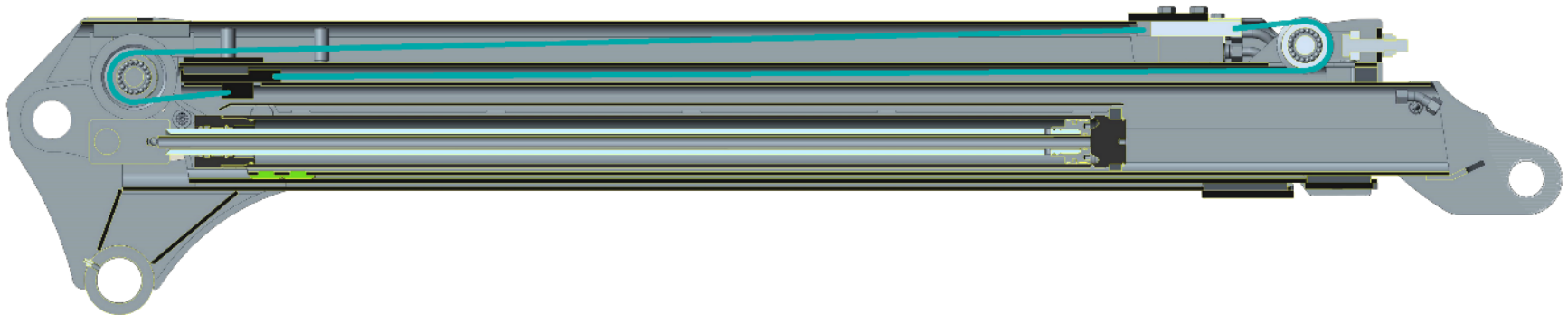
- 1000 моточасов непрерывной работы с весом в 1220 кг
- 4 операции с нагрузкой на полном вылете, превышающей номинальную на 10%



PALFINGER ВЕЛМАШ VM10L86

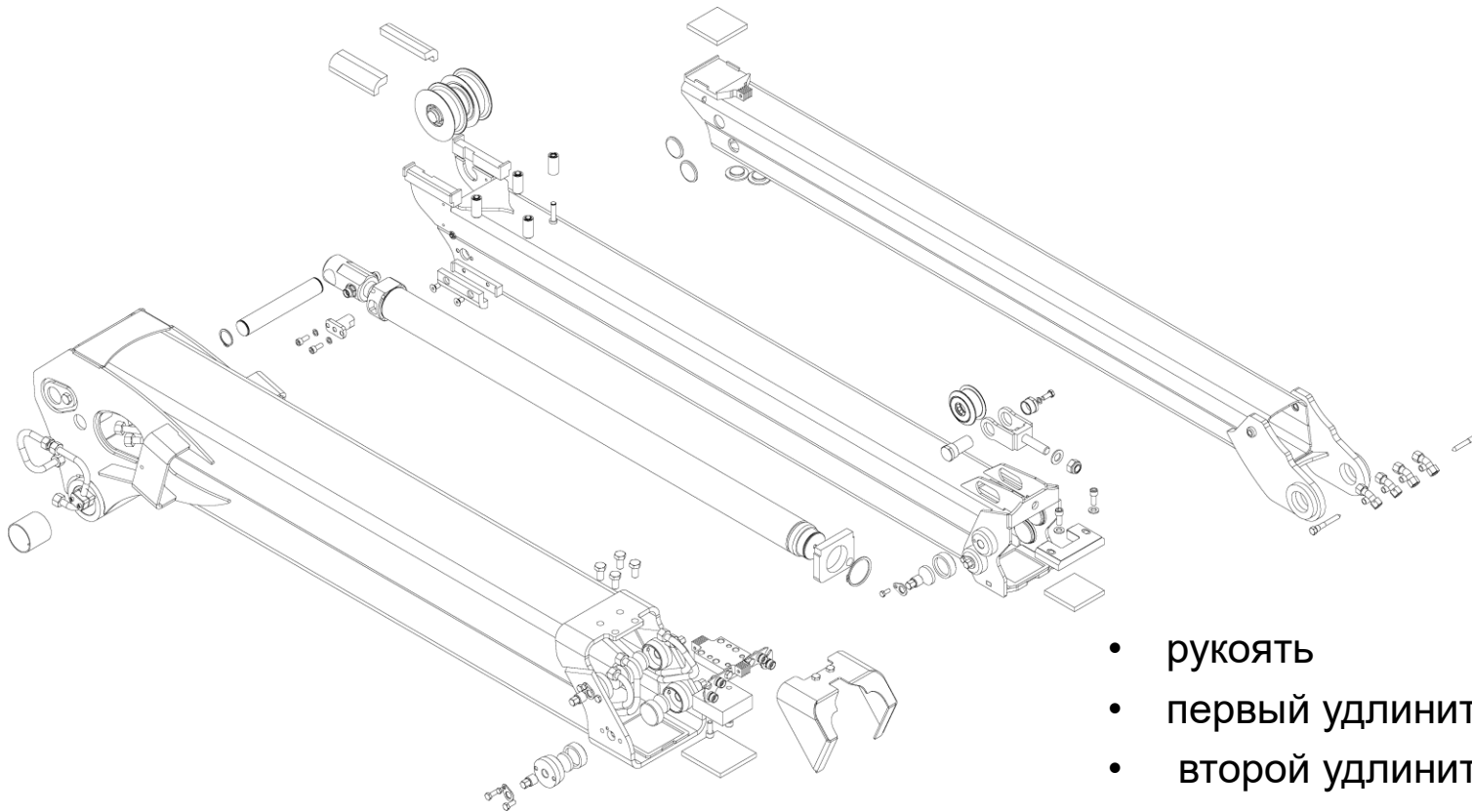
ПРИНЦИП РАБОТЫ

Перемещение второго удлинителя осуществляется гидроцилиндром, при этом первый удлинитель одновременно приводится в движение цепями, перекинутыми через ролики и закрепленными за кронштейн цепи и первый удлинитель. Ориентация удлинителей относительно друг друга и рукояти осуществляется с помощью вкладышей.



PALFINGER ВЕЛМАШ VM10L86

КОНСТРУКЦИЯ РУКОЯТИ

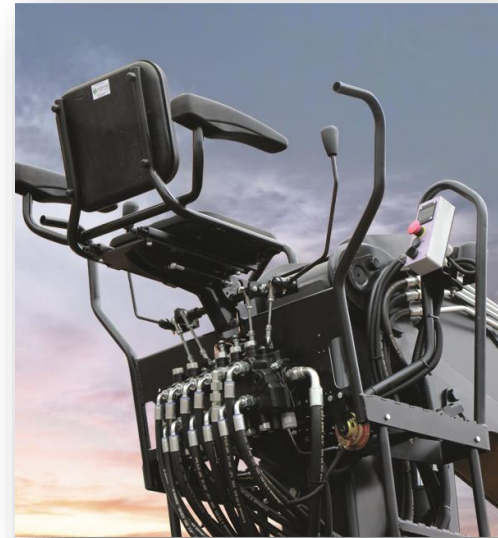


- рукоять
- первый удлинитель
- второй удлинитель
- гидроцилиндр
- антифрикционные вкладыши
- втулки
- ролики
- комплект трубопроводов
- цепи

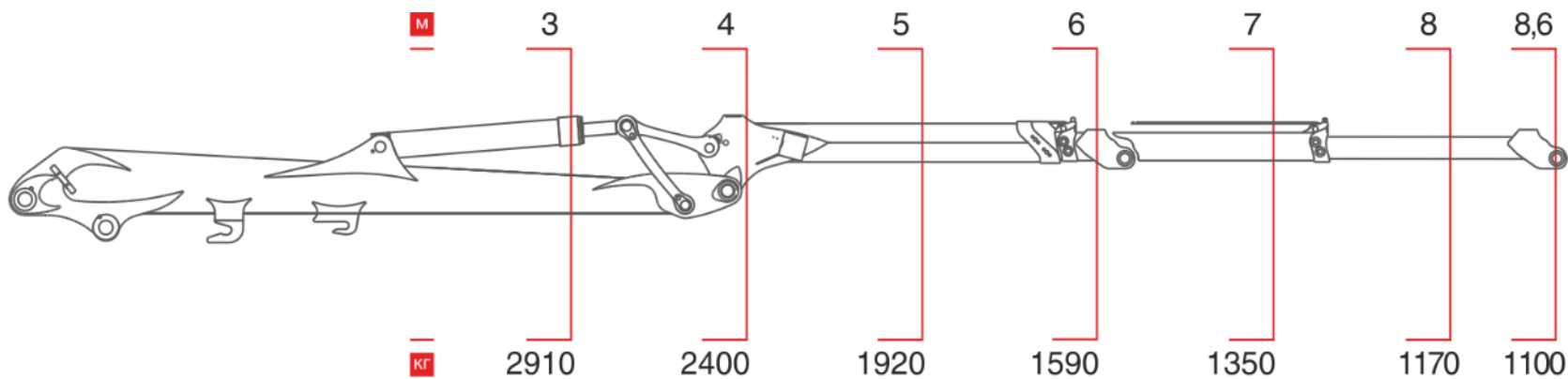
- Скорость работы увеличена на 30-35% (в сравнении с ОМТЛ 97-04)
- Все элементы и узлы металлоконструкций спроектированы на основе полного прочностного расчета методом конечных элементов. Это позволило увеличить запас прочности при сниженной массе установки.
- Сталь S500.
- Специально спроектированный для кранов серии VM гидрораспределитель обеспечивает точность и плавность выполнения операций.
- Запатентованная Epsilon подвеска Epslink полностью защищает РВД от механических воздействий.
- Увеличенный до 180 литров маслбак исключает перегрев масла при работе в летний период.
- Гарантия: 1,5 года или 1500 моточасов (в зависимости от того, что наступит раньше)

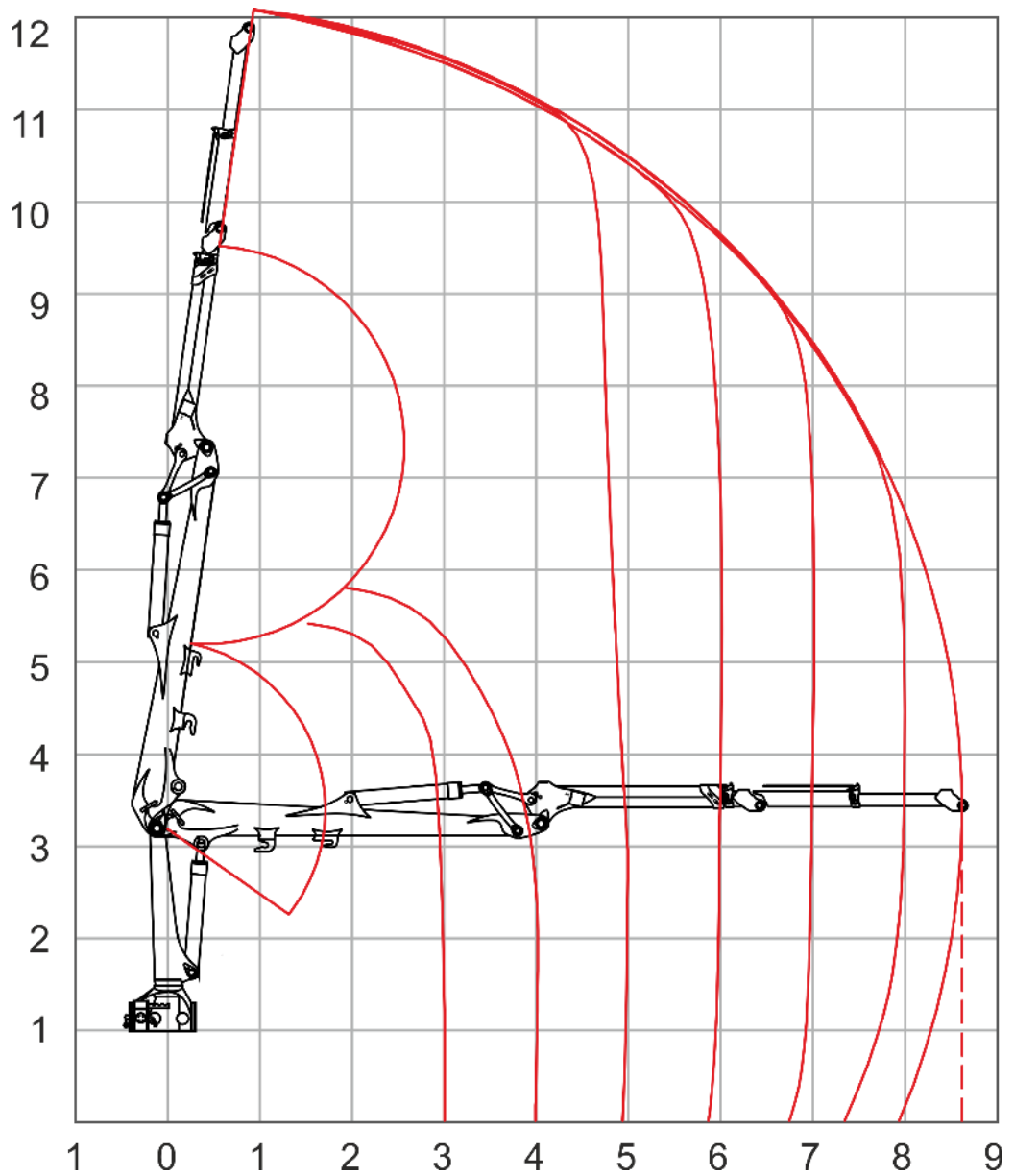
PALFINGER ВЕЛМАШ VM10L86

- Высокая эргономичность, превосходный обзор рабочей зоны и комфортность работы.
- Кресло оператора имеет продольную регулировку
- Эргономичный пост управления с высоким уровнем защиты от ударов бревнами и ветками.
- Специальные зубья на посту управления гарантируют устойчивость при подъеме и спуске (особенно в зимний период).



PALFINGER ВЕЛМАШ VM10L86
СХЕМА ГРУЗОПОДЪЕМНОСТИ





Манипулятор **ВЕЛМАШ VM10L86** — это оптимальное соотношение мощности, скорости работы, массы, комфортной работы и цены.

Оператор крана VM10L86 может выполнять несколько операций одновременно, что позволяет сократить время загрузки-разгрузки в 1,5 – 2 раза.

	VM10L86	ОМТЛ97-04
Момент грузовой, ТМ	10,0	9,7
Угол поворота в горизонтальной плоскости, градус, не менее	425	400
Момент поворота в горизонтальной плоскости, кНм, не менее	24	16

PALFINGER ВЕЛМАШ VM10L86
СРАВНЕНИЕ С АНАЛОГАМИ



	VM10L86	ОМТЛ97-04
Количество секций удлинителей, шт.	2	2
Масса (без рабочего органа, ротатора, подвески, рабочей жидкости), кг, не более	1900	2300
Наибольший вылет, м	8,6	8,5
Грузоподъемность на максимальном вылете, кг, не менее	1100	1120
Габаритные размеры в транспортном положении, мм, не более:		
-Ширина	2500	2500
-Высота	2450	2690

PALFINGER ВЕЛМАШ VM10L86
СРАВНЕНИЕ С АНАЛОГАМИ



	VM10L86	ОМТЛ97-04
Рекомендуемый объем маслобака, Л, не менее	180	80
Рекомендуемая производительность насоса, л/мин, не более	80	
Класс чистоты рабочей жидкости, не грубее	12 согласно ГОСТ 17216-2001	

- Новая конструкция привода удлинителя, в котором трубопроводы расположены внутри, исключает возможность их повреждения при работе.



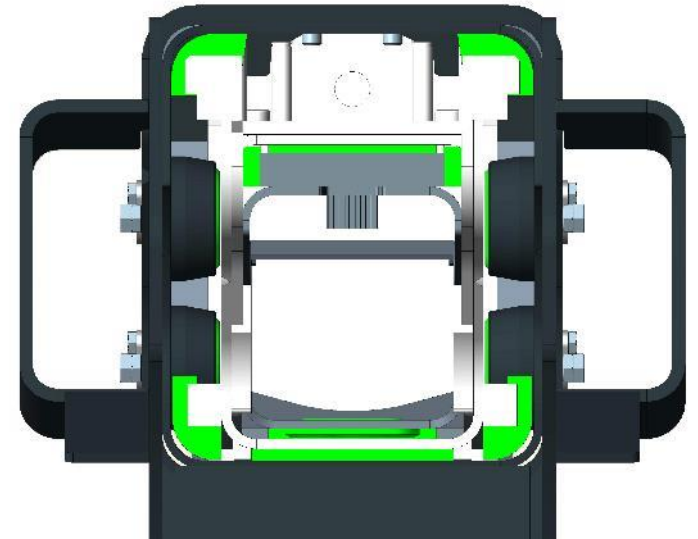
- Все РВД для ротатора и захвата, которые находятся внутри конструкции и имеют повышенную эластичность, что увеличивает срок их службы.

ПРЕИМУЩЕСТВА

- Компоновка механизмов обеспечивает удобный доступ для проведения и ежедневного технического обслуживания и для замены быстроизнашиваемых деталей.
- Конструкция удлинителя обеспечивает беспрепятственный доступ к внутренним элементам гидрооборудования для оперативного ремонта. Несмотря на внутреннее расположение РВД их замена не требует демонтажа удлинителей и не отнимает много времени.
- Цилиндр удлинителя обеспечивает увеличение усилий выдвижения и втягивания удлинителя и сокращает потери давления.



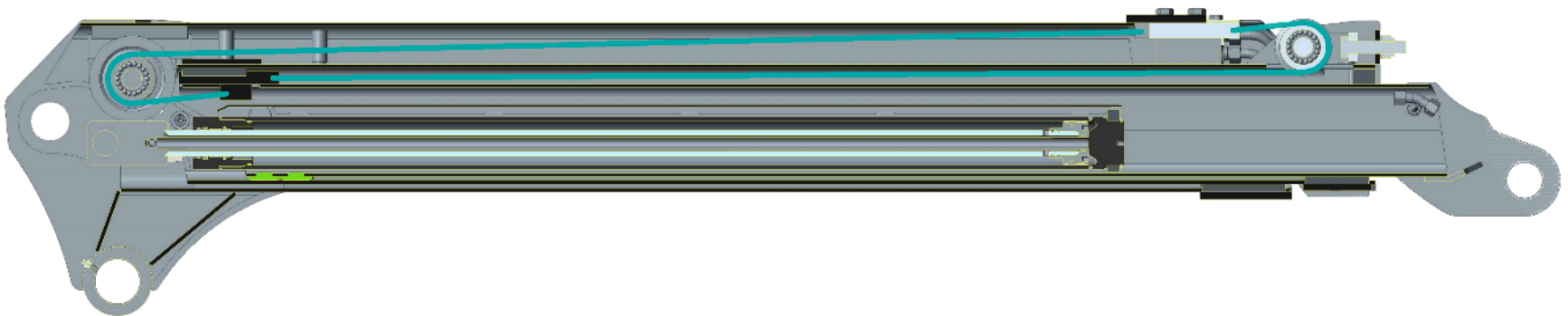
- Оптимальное расположение и конструкция вкладышей позволили увеличить вылет удлинителя и уменьшить боковые люфты.



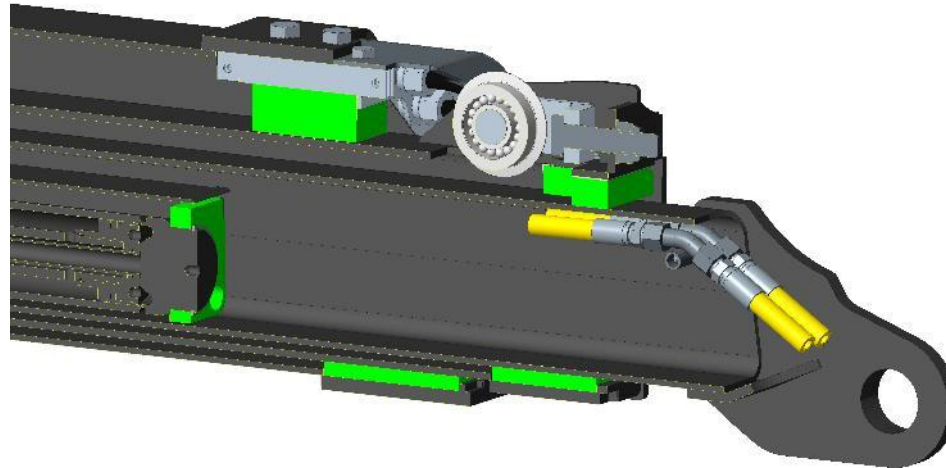
- Специально подобранные фитинги обеспечивают передачу давления с наименьшими потерями и уменьшают нагрев масла

ПРЕИМУЩЕСТВА

- Использование цепного привода позволяет увеличить усилия выдвигания и втягивания удлинителей без потери скорости, а также приводит к одновременному выдвиганию двух секций, обеспечивающему равномерное распределение нагрузки на удлинители по сравнению с конструкцией с двумя гидроцилиндрами.
- Цепной привод удлинителя с компенсацией растяжения цепи исключает люфты и холостой ход штока цилиндра.



- Цепь регулируется в передней части второго удлинителя.
- Шариковые подшипники увеличивают срок службы конструкции.



- Все крепежные детали разъемных соединений защищены от самоотвинчивания.

ПРЕИМУЩЕСТВА

- Меньший реальный вес в сравнении с аналогами
- Меньшее количество гидравлических соединений, что значительно снижает риски поломок.
- Используются РВД Semperit с износостойким внешним покрытием.
- Климатическое исполнение для работы в интервале температур окружающего воздуха от минус 40°C до плюс 40°C и относительной влажности 100% при температуре плюс 25°C.
- Светодиодные фары обеспечивают яркий свет и более долгий в сравнении с галогеновыми срок эксплуатации. Их расположение позволяет направлять световой поток точно на рабочий орган.

