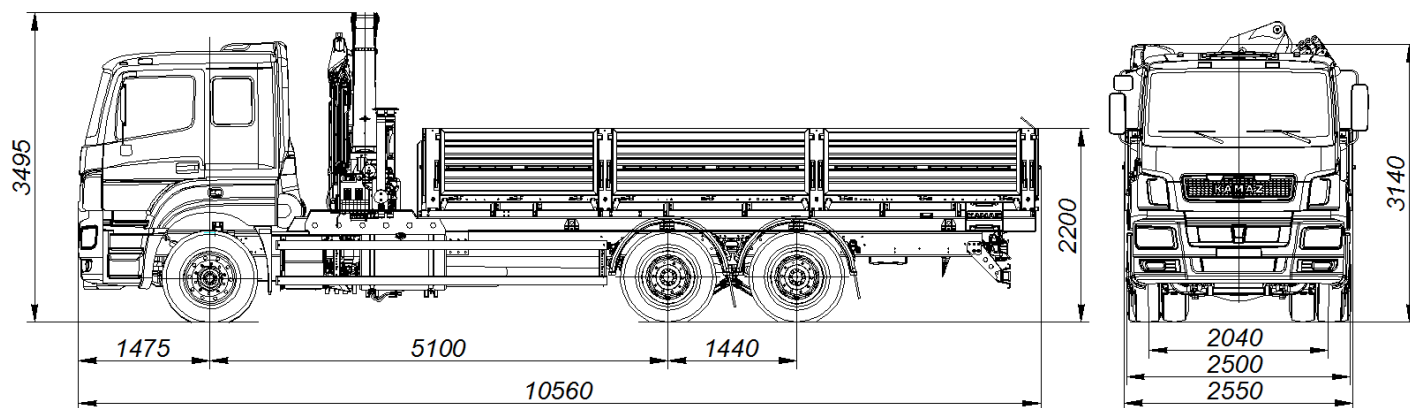


Кран-манипулятор автомобильный модели 659000-0000335-01



Размеры для автомобиля снаряженной массы: - с шинами 315/80R22,5

ТЕХНИЧЕСКИЕ ХАРАКТЕРИСТИКИ

Колёсная формула	6x4
Базовое шасси	КАМАЗ-65207-1002-87(S5)
Краноманипуляторная установка «PALFINGER INMAN IM150N» Шарнирно-сочлененный, управление с земли	
Грузовой момент, т·м	14,3
Грузоподъемность, кг:	
- максимальная	6100
- на максимальном вылете	1690
Вылет, м:	
- максимальный	8,02
- минимальный	2,35
Снаряженная масса крана-манипулятора автомобильного, кг	12830
- на переднюю ось, кг	6610
- на заднюю тележку, кг	6220
Технически допустимая масса перевозимого груза, кг	12800
Технически допустимая полная масса крана-манипулятора автомобильного, кг	25700
- на переднюю ось, кг	6700
- на заднюю тележку, кг	19000
Технически допустимая полная масса буксируемого прицепа, кг	18000
Технически допустимая полная масса автопоезда, кг	43700
Габаритные размеры, мм:	
Длина	10560
Ширина	2550
Высота	3495
Бортовая платформа, без каркаса и тента, задний боковые борта – металлические, откидные, настил пола – деревянный	
Внутренние размеры, мм	
Длина	6818
Ширина	2470
Высота	730
Двигатель (EURO-5)	Mercedes-Benz OM 457LA, V/3
Максимальная мощность двигателя, кВт (л. с.)	295 (401)
Максимальная скорость, км/ч	80