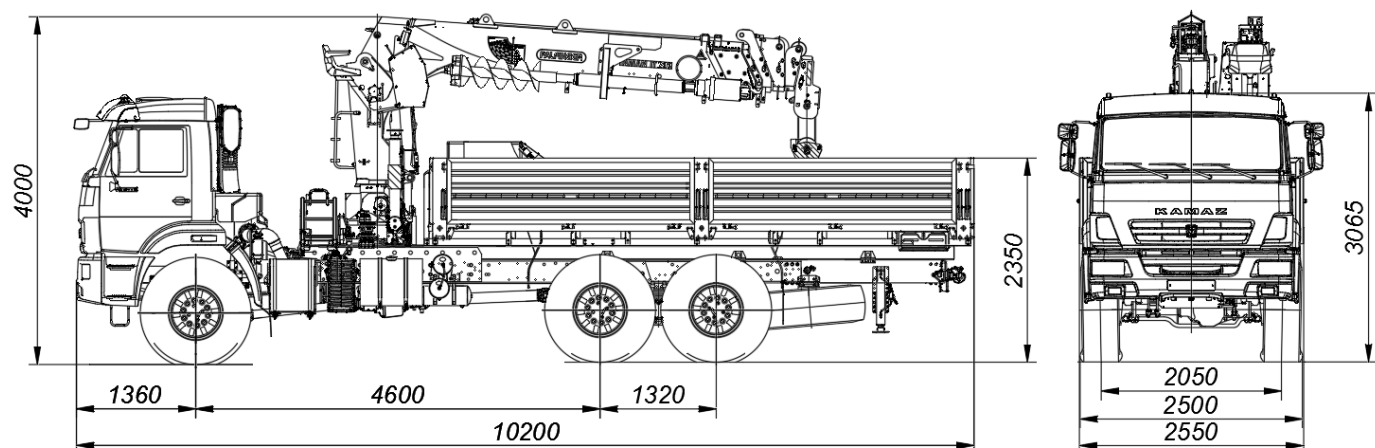


Кран-манипулятор автомобильный модели 659100-0000370-65



Размеры для автомобиля снаряженной массы: - с шинами 425/85R21

ТЕХНИЧЕСКИЕ ХАРАКТЕРИСТИКИ

Колёсная формула	6x6
Базовое шасси	КАМАЗ-43118-3027-50
Краноманипуляторная установка «PALFINGER INMAN IT 200 с двухместной люлькой и буровой установкой» Тросовый, управление с верхнего сиденья (при работе), управление с земли (при установке на выносные опоры)	
Грузовой момент, т·м	20,2
Грузоподъемность, кг:	
- максимальная	7200
- на максимальном вылете	400
Вылет, м:	
- максимальный	18,9
- минимальный	2,5
Люлька двухместная:	
Технические характеристики	
Грузоподъемность, кг	до 250
Электроизоляция, Вольт	до 400
Высота подъема, мм	до 22 850
Вылет наибольший, мм	до 20 390
Управление	ДУ
Масса люльки, кг	380
Количество рабочих, не более	2
Бурильное оборудование:	
Гидровращатель	DIGGA PD-7
Диаметр бурения, мм	350
Возможный диаметр бурения, мм	450
Задние дополнительные опоры нераздвижные с шириной балки опор, мм	2300
Снаряженная масса крана-манипулятора автомобильного, кг	15850
- на переднюю ось, кг	5770
- на заднюю тележку, кг	10080
Технически допустимая масса перевозимого груза, кг	5420
Технически допустимая полная масса автомобиля, кг	21350
- на переднюю ось, кг	5350
- на заднюю тележку, кг	16000
Технически допустимая полная масса буксируемого прицепа, кг	12000
Технически допустимая полная масса автопоезда, кг	33350

Габаритные размеры, мм:	
Длина	10260
Ширина	2550
Высота	4000
Бортовая платформа, без каркаса и тента, задний боковые борта – металлические, откидные, настил пола – деревянный	
Внутренние размеры, мм	
Длина	6112
Ширина	2470
Высота	730
Двигатель (EURO-5)	КАМАЗ-740.705-300
Максимальная мощность двигателя, кВт (л. с.)	221(300)
Максимальная скорость, км/ч	80