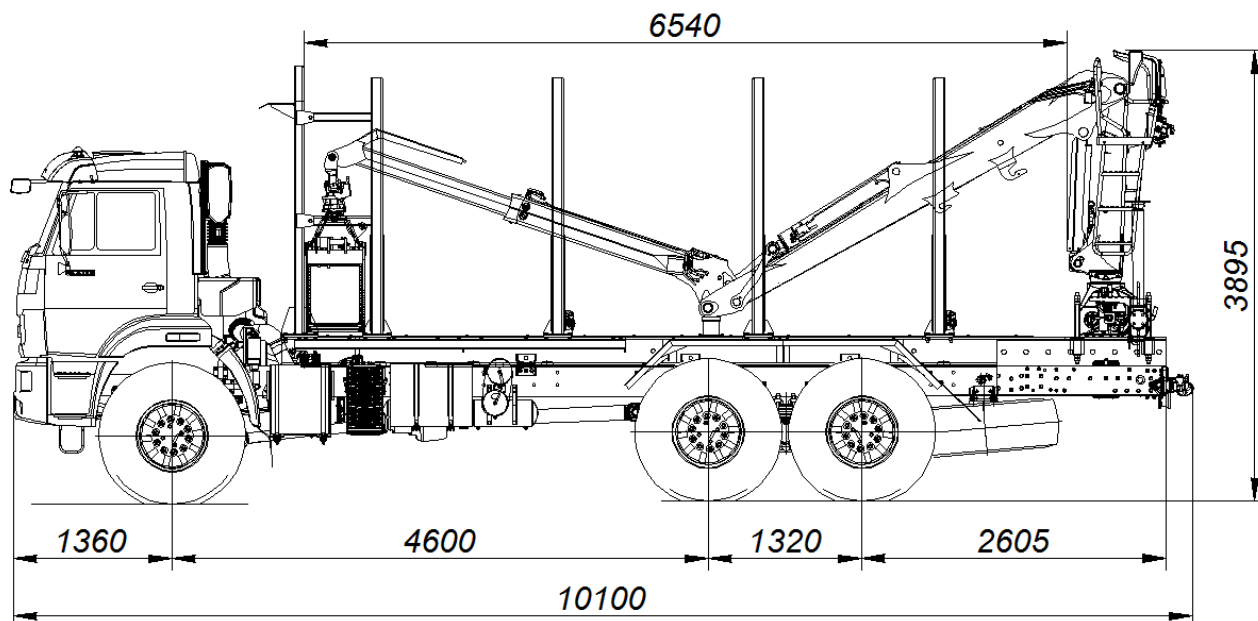


Автомобиль-сортиментовоз с ГМУ модели 659108-0042039-41



Размеры для автомобиля снаряженной массы: - с шинами 425/85R21

ТЕХНИЧЕСКИЕ ХАРАКТЕРИСТИКИ

Колёсная формула	6x6
Базовое шасси	КАМАЗ-43118-3027-50
Гидроманипуляторная установка «VM 10L74»	
Грузовой момент, кНм	98
Грузоподъемность, кг:	
- на максимальном вылете 7,4 м	1350
- на вылете 3 м	3100
Длина перевозимого сортимента, м	3-6,2
Сортиментовозная площадка:	
- внутренняя высота коников, м	2,05
- внутренняя длина/ширина, м	6,540/2,300
Объём перевозимого груза, м³	19,0
Снаряженная масса автомобиля-сортиментовоза с ГМУ, кг	14130
- на переднюю ось, кг	4630
- на заднюю тележку, кг	9500
Технически допустимая масса перевозимого сортимента, кг	8070
Технически допустимая полная масса автомобиля-сортиментовоза с ГМУ, кг	22280
- на переднюю ось, кг	6280
- на заднюю тележку, кг	16000
Габаритные размеры автомобиля-сортиментовоза с ГМУ, мм:	
Длина	10100
Ширина	2550
Высота	3895
Полная масса буксируемого прицепа, кг	12000
Полная масса автопоезда, кг	34280
Двигатель (EURO-5)	КАМАЗ 740.705-300
Максимальная мощность двигателя, кВт (л. с.)	221 (300)
Максимальная скорость, км/ч	80

Автомобиль-сортиментовоз с ГМУ состоит из следующих основных сборочных единиц: шасси автомобиля КАМАЗ-43118 и навесного технологического оборудования, включающего в себя надрамник, ограждение кабины, коники, кожухи грязезащитные, лестницу, электрооборудование, гидроманипулятор и гидрооборудование.

Надрамник изготовлен из стали 09Г2С, представляет собой зашпигованный швеллер толщиной 8 мм связанного между собой поперечинами и крестовиной для обеспечения дополнительной прочности напряжений изгиба при погрузочно-разгрузочных работах в области установки гидроманипулятора. Гидроманипулятор устанавливается с помощью крепления шпилек на втулки при помощи сварки втулок с пластинами на боковых листах, что также обеспечивает дополнительную прочность напряжений изгиба при погрузочно-разгрузочных работах, с соблюдением всех рекомендаций руководства по монтажу ПАО «КАМАЗ» и концерна PALFINGER.

Ограждение кабины – передний щит предохраняет кабину от ударов бревен во время погрузки и при транспортировке. Крепление ограждения кабины к раме осуществляется с помощью болтовых соединений. Материал ограждения кабины из стали 09Г2С.

Коники толщиной 8 мм, предназначены для укладки и перевозки в них сортиментов. Конструкция коников состоит из основания коника, стоек и платиков. Два из четырех коников оборудованы системой увязки воя, включающей лебедку с тросом и пальцы для фиксации троса. Крепление коников к раме осуществляется с помощью болтовых соединений, что обеспечивает их ремонт и замену в процессе эксплуатации. Материал коников из стали 09Г2С.

Настилы предохраняют аппараты и элементы базового шасси от ударов. Настилы установлены сверху рамы при помощи болтовых соединений, что облегчает доступ к агрегатам шасси при техническом обслуживании и техническом ремонте. Материал настилов из стали Ст3ПС. Кожухи грязезащитные также выполнены из стали Ст3ПС.

Дополнительное электрооборудование включает в себя электрооборудование гидроманипулятора для освещения рабочей зоны при погрузке леса, подачи звукового сигнала, а также для запуска коробки отбора мощности (КОМ) базового автомобиля расположенного на нижнем щитке выключателей приборов.

Гидрооборудование включает в себя гидронасос от Итальянского производителя OMFV, гидробак, гидрооборудование гидроманипулятора и систему трубопроводов, рукавов низкого и высокого давления. Гидробак ёмкостью 200 литров исключает возможность нагрева масла при погрузочно-разгрузочных работах автомобиля-сортиментовоза, что обеспечивает возможность работать без масляного радиатора.

Расстояние от ограждения кабины до гидроцилиндра гидроманипулятора 6540 мм, что обеспечивает безопасную погрузку, транспортирование и разгрузку сортимента.