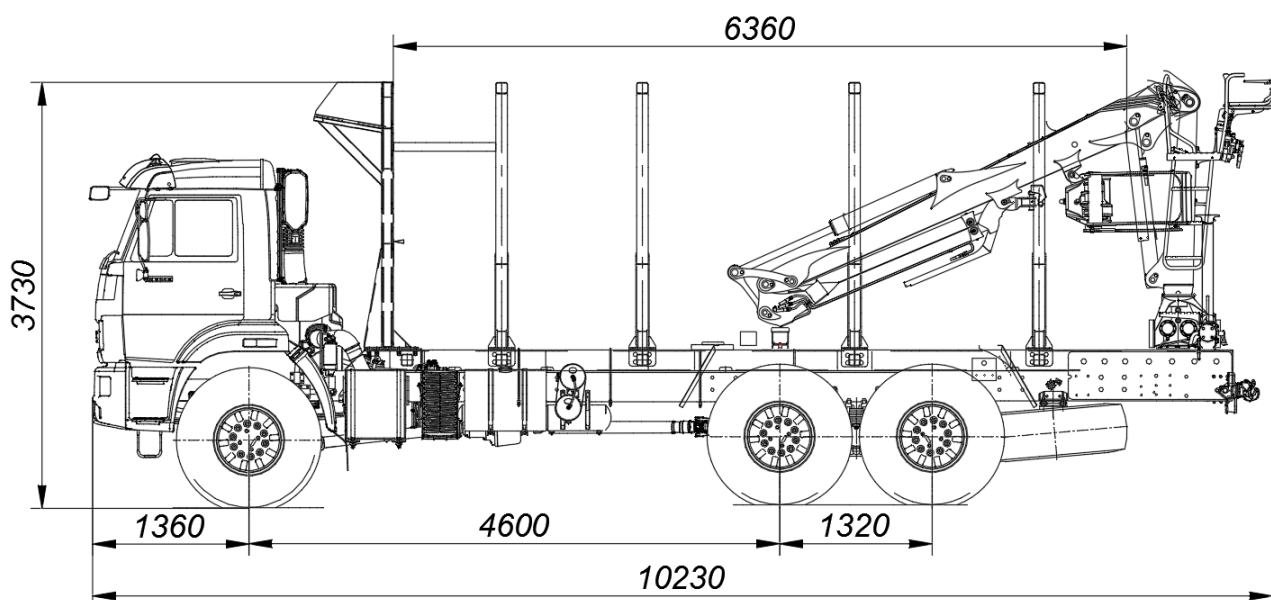


Автомобиль-сортиментовоз с ГМУ модели 659108-0042065-41



Размеры для автомобиля снаряженной массы: - с шинами 425/85R21

ТЕХНИЧЕСКИЕ ХАРАКТЕРИСТИКИ

Колёсная формула	6x6
Базовое шасси	КАМАЗ-43118-3027-50
Гидроманипуляторная установка «VM 10L74»	
Грузовой момент, кНм	98
Грузоподъемность, кг:	
- на максимальном вылете 7,4 м	1350
- на вылете 3 м	3100
Длина перевозимого сортимента, м	3-6
Сортиментовозная площадка:	
- внутренняя высота коников, м	2,137
- внутренняя длина/ширина, м	6,360/2,300
Объём перевозимого груза, м³	19,2
Снаряженная масса автомобиля-сортиментовоза с ГМУ, кг	13990
- на переднюю ось, кг	4730
- на заднюю тележку, кг	9260
Технически допустимая масса перевозимого сортимента, кг	8150
Технически допустимая полная масса автомобиля-сортиментовоза с ГМУ, кг	22220
- на переднюю ось, кг	6220
- на заднюю тележку, кг	16000
Габаритные размеры автомобиля-сортиментовоза с ГМУ, мм:	
Длина	10230
Ширина	2550
Высота	3730
Полная масса буксируемого прицепа, кг	12000
Полная масса автопоезда, кг	34220
Двигатель (EURO-5)	КАМАЗ 740.705-300
Максимальная мощность двигателя, кВт (л. с.)	221 (300)
Максимальная скорость, км/ч	80