

**PK 30002 | 33002 EH**

# PROTECCIÓN DE SUPERFICIES DE MÁXIMA CALIDAD. ASPECTO PERFECTO DURANTE TODA SU VIDA ÚTIL.

**LIFETIME EXCELLENCE**



# LIFETIME EXCELLENCE

Las grúas articuladas PALFINGER convencen por su ciclo de vida útil superior. Son las más económicas y fiables, durante toda la vida útil del producto. Desde la búsqueda de soluciones hasta la reventa.

- **Orientado a la aportación de soluciones**
- **De valor fijo**
- **Económico**
- **Fiable**
- **De fácil mantenimiento**
- **Respetuoso con el medio ambiente**
- **De fácil manejo**
- **Listo para su uso**



# GRAN VARIEDAD DE APLICACIONES

- Mayor potencia real en el Jib gracias al DPS Plus
- Un aspecto perfecto y una excelente conservación gracias a su tecnología de revestimiento
- Aplicaciones adicionales con Power Link Plus
- Mayor potencia de elevación gracias a la tecnología E-HPLS
- Mayores tiempos operativos gracias al sistema de prolongas de bajo mantenimiento





# CALIDAD SUPERIOR EN DISEÑO Y PRESTACIONES

## 12 Destacados



**Power Link Plus**  
Amplia variedad de usos

Gracias a su brazo articulado sobreextensible 15 grados, puede acceder a través de puertas bajas y también trabajar dentro de edificios. Trabajos de grúa pesados – incluso en condiciones difíciles.



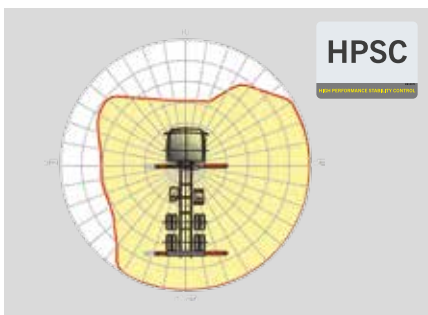
**Sistema de prolongas de bajo mantenimiento**  
Reduce los costes de servicio técnico

Con elementos deslizantes de plástico especial y el revestimiento KTL de alta calidad, este sistema de brazo de elevación supone un coste de servicio técnico considerablemente menor para el operario. Esto ahorra tiempo y dinero, protegiendo el medio ambiente.



**High Speed Extension**  
Para aplicaciones de trabajo eficientes

La High Speed Extension incorporada de serie aumenta la velocidad de extensión del sistema de brazo de elevación. La grúa funciona de forma mucho más rápida y económica.



**HPSC**  
Máximo aprovechamiento del área de trabajo

La posición variable de gatos que permite el High Performance Stability Control System permite aprovechar al máximo la potencia de elevación. También puede emplearse la grúa en circunstancias de espacio limitado.



**PAL 50**  
Confort y seguridad

Con Paltronic 50, PALFINGER ofrece un sistema electrónico de control para la grúa de serie. Este sistema electrónico diseñado a medida controla y supervisa la grúa y permite un manejo más sencillo y seguro de ésta.



**Panel de control**  
Toda la información de un vistazo

Toda la información importante relativa a la grúa se encuentra visible en el panel de control principal. Un indicador digital cuenta y muestra las horas de servicio. La palanca de control ergonómica y el paquete de iluminación opcional ofrecen seguridad y confort incluso en las condiciones de visibilidad más desfavorables.



### Tecnología de revestimiento

Protección de superficies al máximo nivel

La base para una protección de superficies perfecta es el revestimiento KTL. Después, los componentes reciben otro revestimiento en el equipo de recubrimiento de polvo o bien se pintan mediante un robot de pintura con un barniz protector de dos componentes. Excelente conservación y protección contra la corrosión durante toda la vida de la grúa.



### Diseño funcional

Práctica y atractiva

Las robustas cubiertas de plástico protegen las piezas de la grúa de suciedad y daños. Aspecto mejorado y una mayor comodidad de manejo – durante toda la vida de la grúa.



### Radiocontrol remoto

Interacción con el usuario

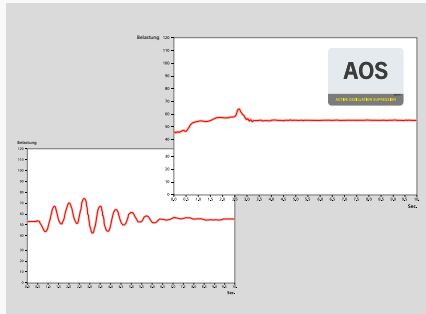
Los radiocontroles remotos de PALFINGER pueden equiparse opcionalmente con palancas lineales o en cruz. En todos los modelos EH, una pantalla LED informa al operario de la grúa sobre los diferentes estados de servicio.



### Equipamiento de mangueras para dispositivos adicionales

Versátil y fácil de usar

El equipamiento de mangueras permite conectar de forma muy sencilla los dispositivos adicionales. El equipamiento de mangueras se encuentra protegido en los pasamangueras.



### AOS

Máxima precisión y seguridad

El sistema de amortiguación activa de la oscilación impide una „post oscilación“ mediante la frenada rápida o el cambio de carga. Se reducen los picos de tensión en el sistema de descenso, y se minimiza la fatiga de materiales y el desgaste. Esto aumenta el valor de reventa.



### DPS Plus

Funcionamiento eficiente del jib

El Dual Power System permite una amplia variedad de aplicaciones. De esta forma, puede trabajar con un mayor alcance, pudiendo hacer uso en todo momento del modo de carga pesada.



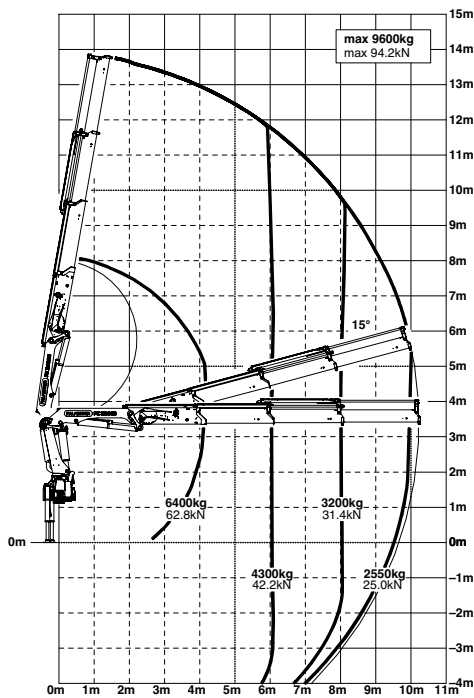
\* Equipo opcional / Equipamiento específico de cada país

PK 30002

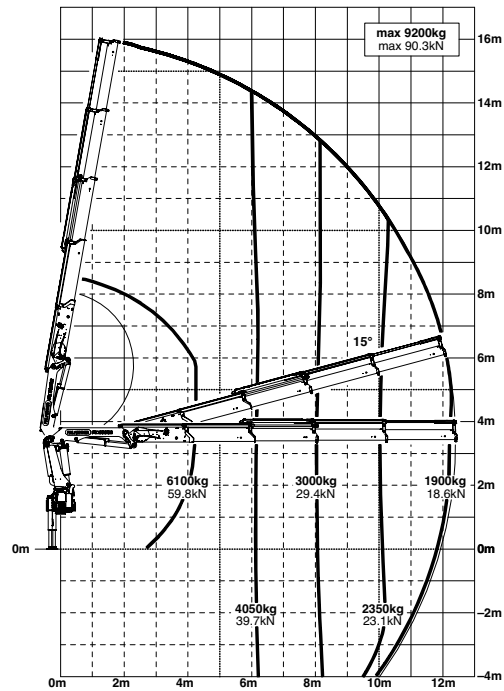
# HIGH PERFORMANCE

El compromiso de nuestros productos. Su fortaleza.

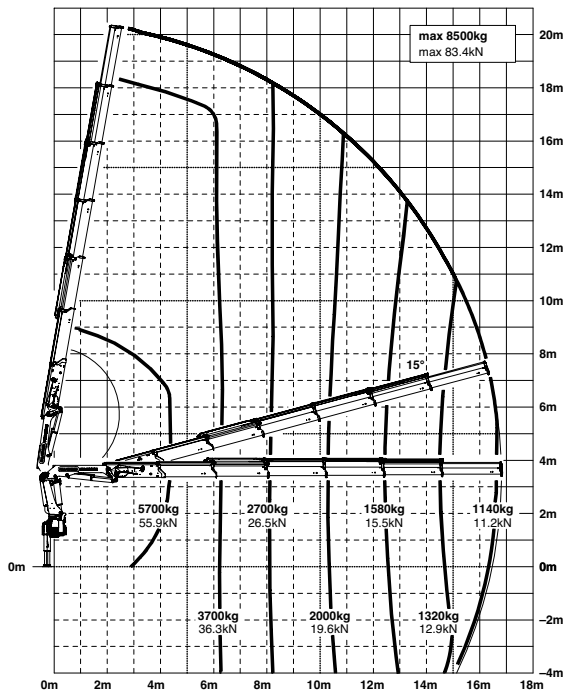
**B**



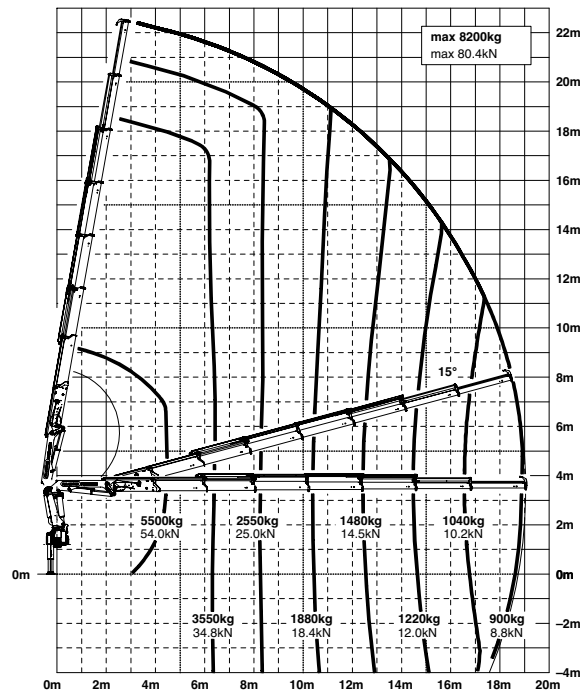
**C**



**E**



**F**



Los alcances están indicados con el brazo principal a 20° y por ello no son los alcances máximos de la grúa.



## Capacidad

	<b>max.</b>	<b>10000 kg / 98,1 kN</b>	<b>A</b>
4,1 m		6700 kg / 65,7 kN	
6,0 m		4500 kg / 44,1 kN	
7,9 m		3450 kg / 33,8 kN	

	<b>max.</b>	<b>9600 kg / 94,2 kN</b>	<b>B</b>
4,2 m		6400 kg / 62,8 kN	
6,1 m		4300 kg / 42,2 kN	
8,0 m		3200 kg / 31,4 kN	
10,1 m		2550 kg / 25,0 kN	

	<b>max.</b>	<b>9200 kg / 90,3 kN</b>	<b>C</b>
4,2 m		6100 kg / 59,8 kN	
6,1 m		4050 kg / 39,7 kN	
8,0 m		3000 kg / 29,4 kN	
10,1 m		2350 kg / 23,1 kN	
12,2 m		1900 kg / 18,6 kN	
14,4 m*		1540 kg / 15,1 kN	
16,6 m*		1260 kg / 12,4 kN	

	<b>max.</b>	<b>8850 kg / 86,8 kN</b>	<b>D</b>
4,3 m		5900 kg / 57,9 kN	
6,2 m		3900 kg / 38,3 kN	
8,1 m		2850 kg / 28,0 kN	
10,2 m		2150 kg / 21,1 kN	
12,3 m		1740 kg / 17,1 kN	
14,4 m		1460 kg / 14,3 kN	
16,7 m*		1200 kg / 11,8 kN	
18,8 m*		1000 kg / 9,8 kN	

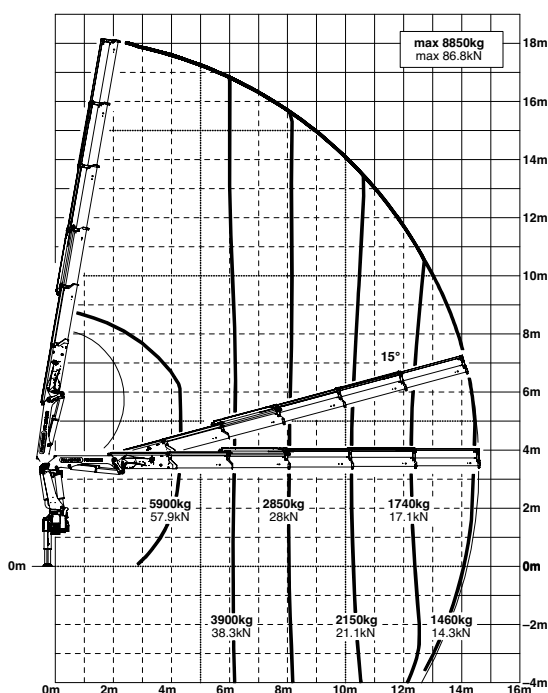
	<b>max.</b>	<b>8500 kg / 83,4 kN</b>	<b>E</b>
4,4 m		5700 kg / 55,9 kN	
6,3 m		3700 kg / 36,3 kN	
8,2 m		2700 kg / 26,5 kN	
10,3 m		2000 kg / 19,6 kN	
12,4 m		1580 kg / 15,5 kN	
14,5 m		1320 kg / 12,9 kN	
16,7 m		1140 kg / 11,2 kN	
18,8 m*		950 kg / 9,3 kN	
21,0 m*		810 kg / 7,9 kN	

	<b>max.</b>	<b>8200 kg / 80,4 kN</b>	<b>F</b>
4,5 m		5500 kg / 54,0 kN	
6,4 m		3550 kg / 34,8 kN	
8,3 m		2550 kg / 25,0 kN	
10,4 m		1880 kg / 18,4 kN	
12,5 m		1480 kg / 14,5 kN	
14,6 m		1220 kg / 12,0 kN	
16,7 m		1040 kg / 10,2 kN	
18,9 m		900 kg / 8,8 kN	
21,1 m*		770 kg / 7,6 kN	
23,1 m*		570 kg / 5,6 kN	

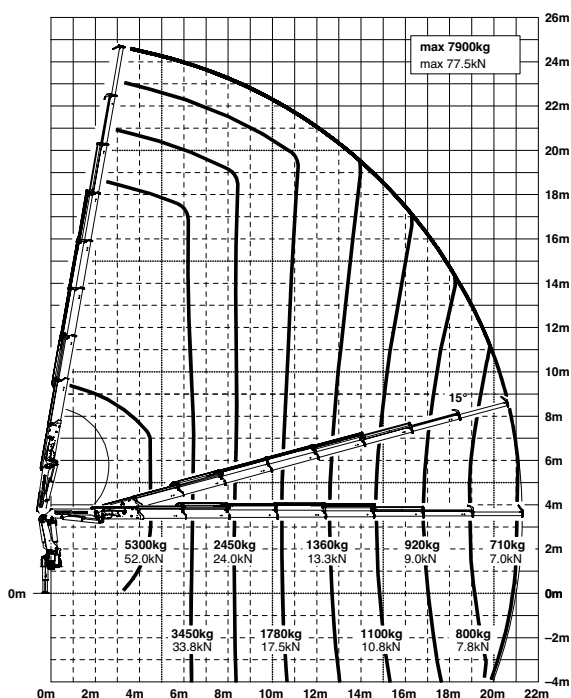
	<b>max.</b>	<b>7900 kg / 77,5 kN</b>	<b>G</b>
4,6 m		5300 kg / 52,0 kN	
6,5 m		3450 kg / 33,8 kN	
8,4 m		2450 kg / 24,0 kN	
10,5 m		1780 kg / 17,5 kN	
12,6 m		1360 kg / 13,3 kN	
14,7 m		1100 kg / 10,8 kN	
16,8 m		920 kg / 9,0 kN	
19,0 m		800 kg / 7,8 kN	
21,1 m		710 kg / 7,0 kN	
23,1 m*		570 kg / 5,6 kN	

\*Prolongación mecánica

**D**

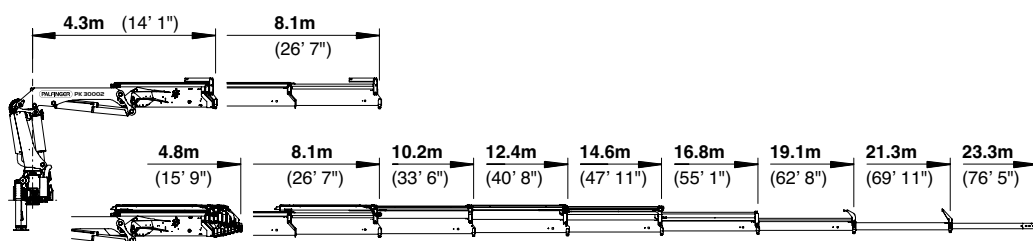


**G**

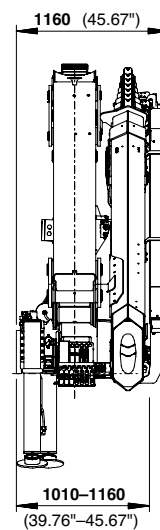
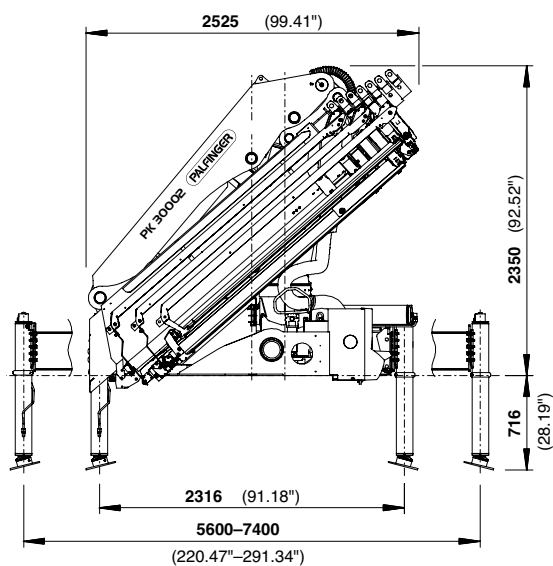
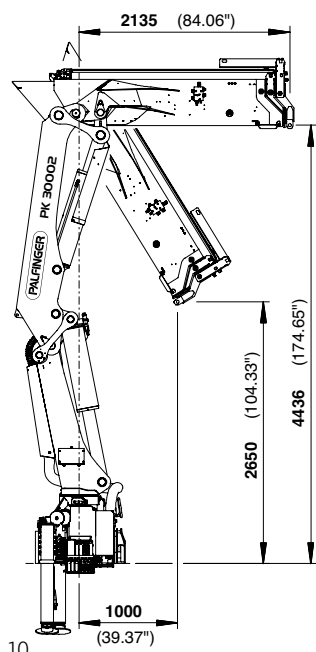


# DIMENSIONES PERFECTAS

## VARIANTES DE PROLONGAS



## DIMENSIONES



## Datos técnicos

EN 12999 HC1 HD4/B3

### PK 30002

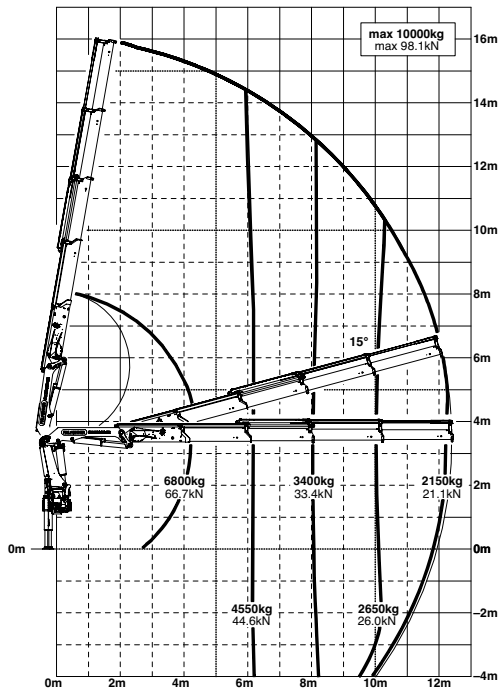
Par de elevación máximo	28,0 mt/275,0 kNm
Capacidad máxima	10000 kg/98,1 kN
Alcance hidráulico	21,3 m
Alcance manual máximo	23,3 m
Ángulo de giro	400°
Par de giro neto	3,2 mt/31,4 kNm
Anchura de apoyo	5,6 m / 7,4 m
Espacio para montaje (std)	1,01 m
Anchura grúa plegada	2,53 m
Presión de trabajo	320 bar
Caudal recomendado	de 55 l/min a 80 l/min
Peso propio (std)	2876 kg

PK 33002 EH

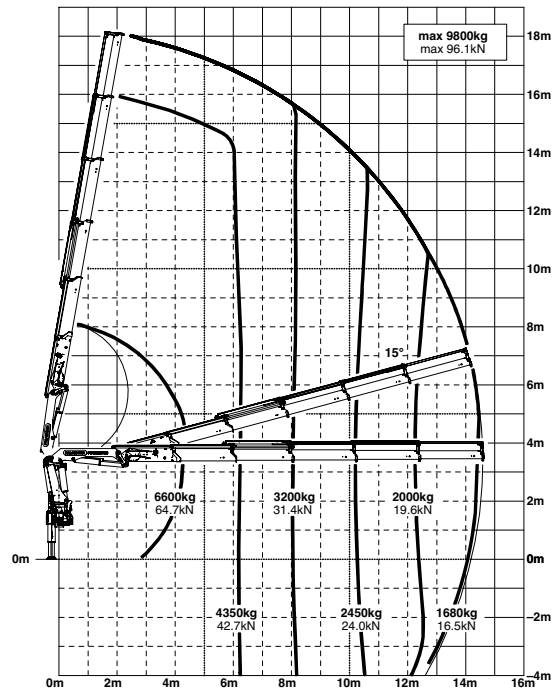
# HIGH PERFORMANCE

Fiable en todo tipo de situaciones.

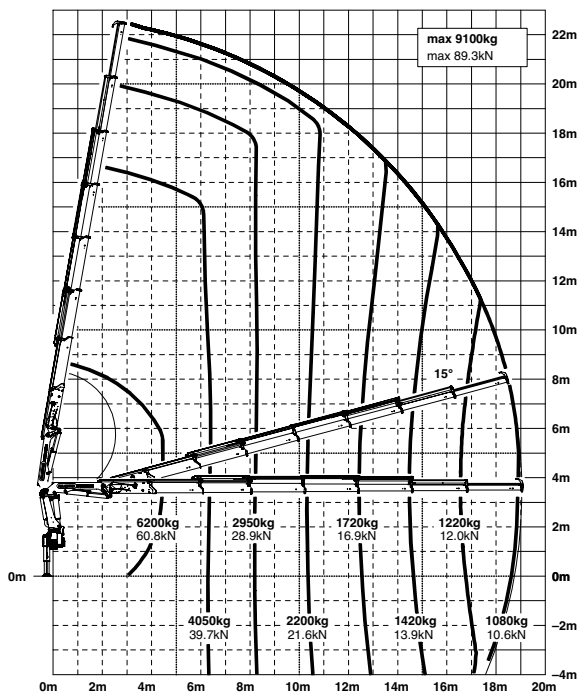
C



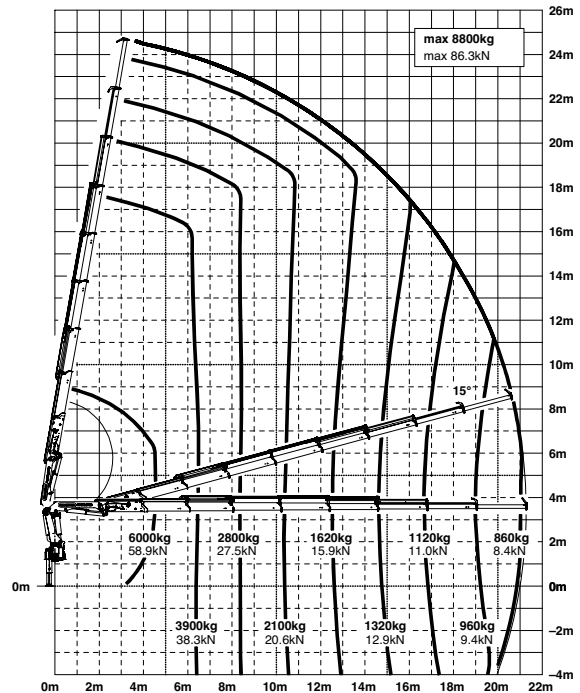
D



F



G



Los alcances están indicados con el brazo principal a 20° y por ello no son los alcances máximos de la grúa.

## Capacidad

max.	10000 kg / 98,1 kN	A
4,1 m	7400 kg / 72,6 kN	
6,0 m	5000 kg / 49,1 kN	
7,9 m	3800 kg / 37,3 kN	

max.	10000 kg / 98,1 kN	B
4,2 m	7100 kg / 69,7 kN	
6,1 m	4800 kg / 47,1 kN	
8,0 m	3600 kg / 35,3 kN	
10,1 m	2850 kg / 28,0 kN	

max.	10000 kg / 98,1 kN	C
4,2 m	6800 kg / 66,7 kN	
6,1 m	4550 kg / 44,6 kN	
8,0 m	3400 kg / 33,4 kN	
10,1 m	2650 kg / 26,0 kN	
12,2 m	2150 kg / 21,1 kN	
14,4 m*	1760 kg / 17,3 kN	
16,6 m*	1460 kg / 14,3 kN	

max.	9800 kg / 96,1 kN	D
4,3 m	6600 kg / 64,7 kN	
6,2 m	4350 kg / 42,7 kN	
8,1 m	3200 kg / 31,4 kN	
10,2 m	2450 kg / 24,0 kN	
12,3 m	2000 kg / 19,6 kN	
14,4 m	1680 kg / 16,5 kN	
16,7 m*	1380 kg / 13,5 kN	
18,8 m*	1160 kg / 11,4 kN	

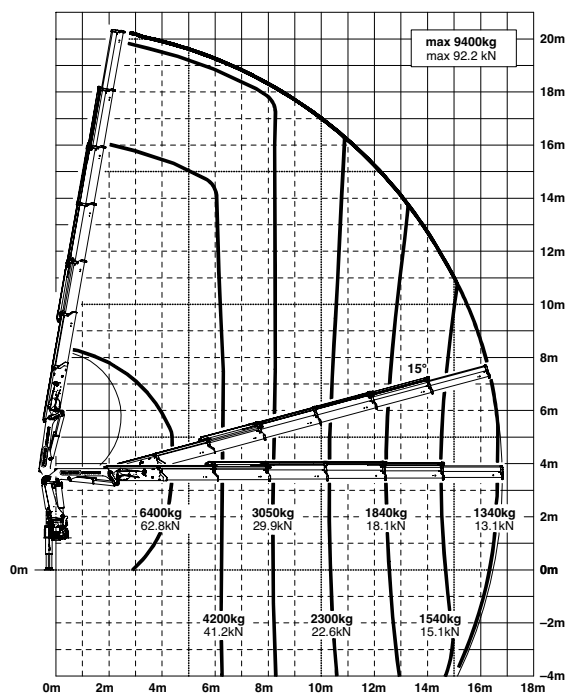
max.	9400 kg / 92,2 kN	E
4,4 m	6400 kg / 62,8 kN	
6,3 m	4200 kg / 41,2 kN	
8,2 m	3050 kg / 29,9 kN	
10,3 m	2300 kg / 22,6 kN	
12,4 m	1840 kg / 18,1 kN	
14,5 m	1540 kg / 15,1 kN	
16,7 m	1340 kg / 13,1 kN	
18,8 m*	1120 kg / 11,0 kN	
21,0 m*	960 kg / 9,4 kN	

max.	9100 kg / 89,3 kN	F
4,5 m	6200 kg / 60,8 kN	
6,4 m	4050 kg / 39,7 kN	
8,3 m	2950 kg / 28,9 kN	
10,4 m	2200 kg / 21,6 kN	
12,5 m	1720 kg / 16,9 kN	
14,6 m	1420 kg / 13,9 kN	
16,7 m	1220 kg / 12,0 kN	
18,9 m	1080 kg / 10,6 kN	
21,1 m*	920 kg / 9,0 kN	
23,1 m*	570 kg / 5,6 kN	

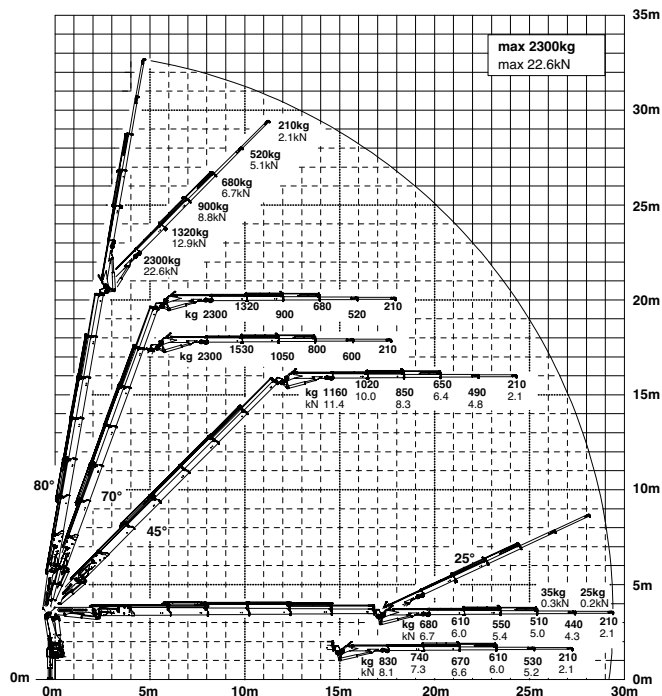
max.	8800 kg / 86,3 kN	G
4,6 m	6000 kg / 58,9 kN	
6,5 m	3900 kg / 38,3 kN	
8,4 m	2800 kg / 27,5 kN	
10,5 m	2100 kg / 20,6 kN	
12,6 m	1620 kg / 15,9 kN	
14,7 m	1320 kg / 12,9 kN	
16,8 m	1120 kg / 11,0 kN	
19,0 m	960 kg / 9,4 kN	
21,1 m	860 kg / 8,4 kN	
23,1 m*	570 kg / 5,6 kN	

\*Prolongación mecánica

E

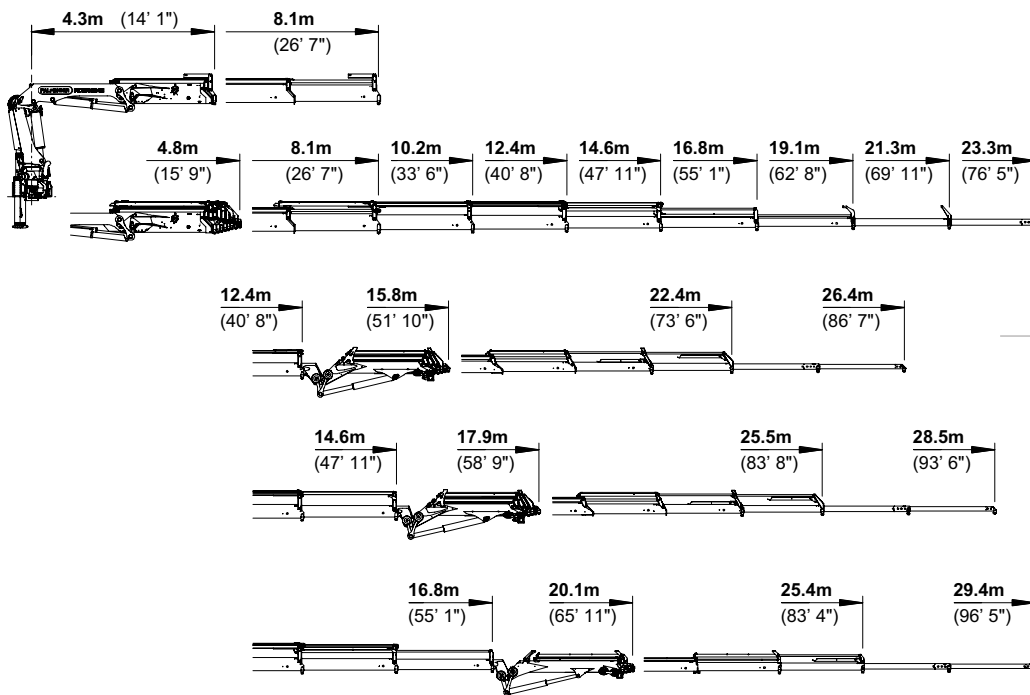


E PJ 060B JV2 DPS PLUS

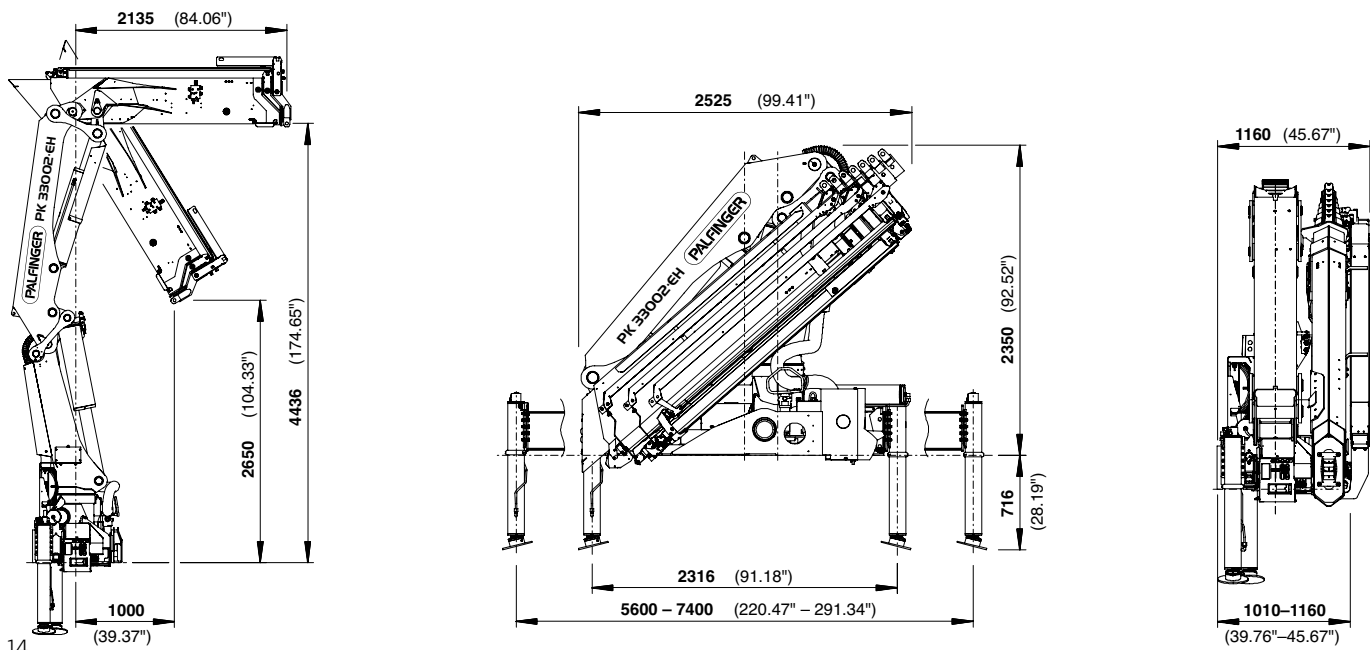


# DIMENSIONES PERFECTAS

## VARIANTES DE PROLONGAS



## DIMENSIONES



## Datos técnicos

### EN 12999 HC1 HD4/B3

#### PK 33002 EH

Par de elevación máximo	31,1 mt/305,0 kNm
Capacidad máxima	10000 kg/98,1 kN
Alcance hidráulico	21,3 m
Alcance manual máximo	23,3 m
Alcance máximo (con fly-jib)	29,4 m
Ángulo de giro	400°

#### C PJ080C JV2

Par de giro neto	3,2 mt/31,4 kNm
Anchura de apoyo	5,6 m / 7,4 m
Espacio para montaje (std)	1,01 m
Anchura grúa plegada	2,53 m

#### D PJ080C JV2

Presión de trabajo	350 bar
Caudal recomendado	de 80 l/min a 100 l/min
Peso propio (std)	2876 kg

#### E PJ060B JV2

## Package-Modell

- E-HPLS
- Paltronic 50
- Mando a distancia por radio con pantalla de diodos
- Distribuidor Danfoss PVG2000
- Radiador de aceite de 8,5 kW
- Depósito de aceite de 200 l



KP-H30/33002EM3+ES

Las grúas de las imágenes están equipadas con elementos parcialmente personalizados y no siempre corresponden al equipamiento de serie. Deben considerarse las regulaciones propias de cada país a la hora de construir las grúas. Los datos relativos a las dimensiones no son vinculantes. Se reservan los derechos a cambios, errores y fallos de traducción.