

Arbeitsdiagramme

Palfinger P 370KS

auf

MAN 18.XXX 18t

Die im Folgenden gezeigten Arbeitsdiagramme haben folgende Voraussetzungen:

Durchgezogene Linie:

Standard-Arbeitsdiagramm

Arbeitshöhe = Korbbodenhöhe + 2,0m

Arbeitskorb in Grundstellung (nicht gedreht) und eingefahren

Allgemein gilt:

Alle Angaben mit Aluminium-Arbeitskorb ohne Zusatzausrüstung

Aufstellungenauigkeit 0,5°

Aufstellneigung max. 2° mit automatischer Reichweitenanpassung

Hinweis zu Arbeitsdiagramm:

Vom Standart abweichende Zusatzanbauten reduzieren Reichweite und Korblast

Sonderkörbe haben andere Reichweiten

Reichweite bei Kunststoff-Arbeitskorb ~ 0,8m reduziert

Zulässige Maximal-Korblast nach technischer Beschreibung

Die Reichweiten sind ca.-Maße und sind abhängig vom Fahrgestell, Art der Abstützung und Zusatzausrüstung der Hubarbeitsbühne. Darstellung vom LKW und Gerät haben nur Symbolcharakter und lassen keine Rückschlüsse auf die techn. Ausführung zu.

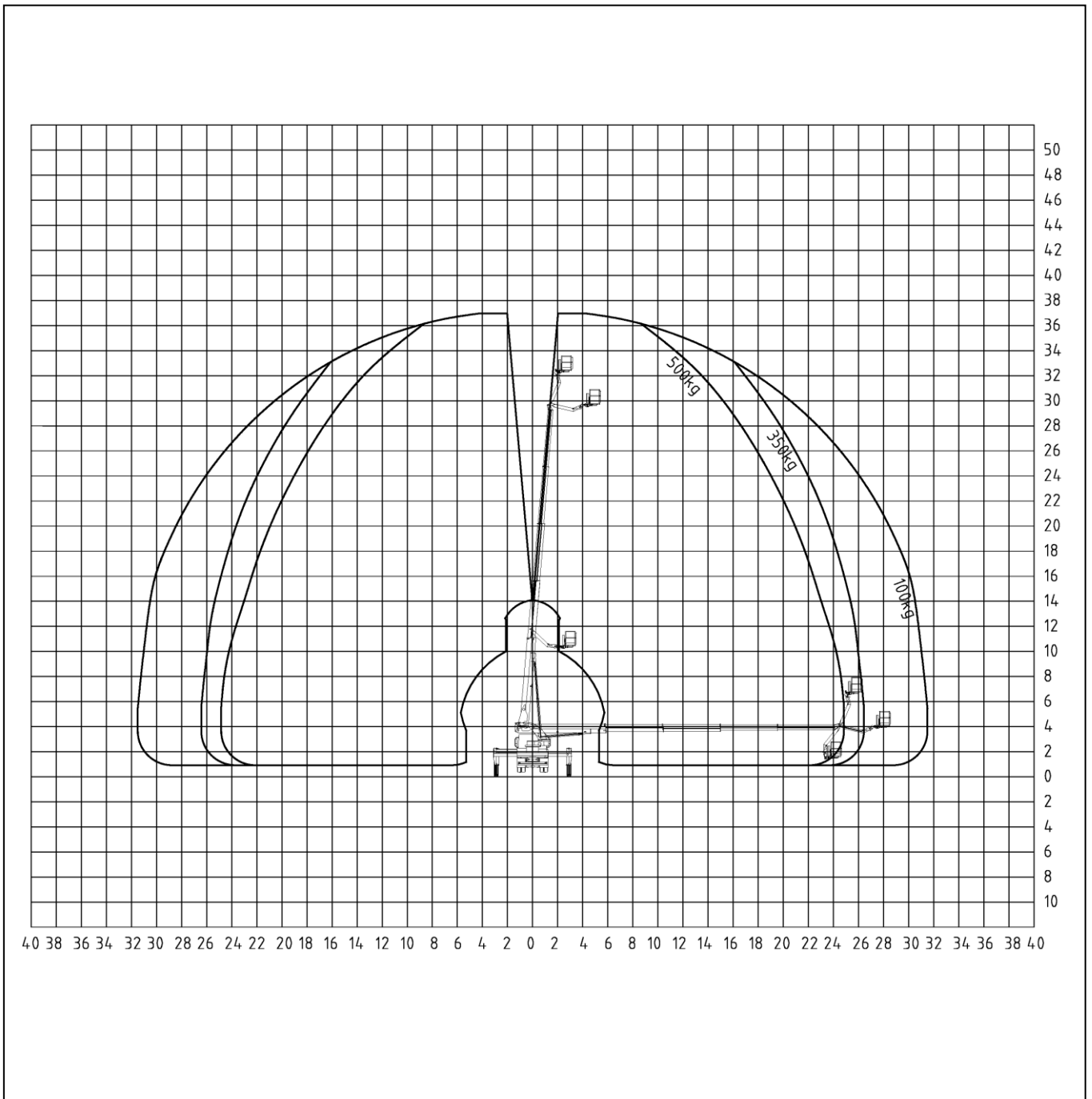
Technische Änderungen vorbehalten!

Palfinger P 370KS

Ansicht von hinten

Stützensauslegerausschub

Vorn links	100%
Vorn rechts	100%
Hinten links	100%
Hinten rechts	100%

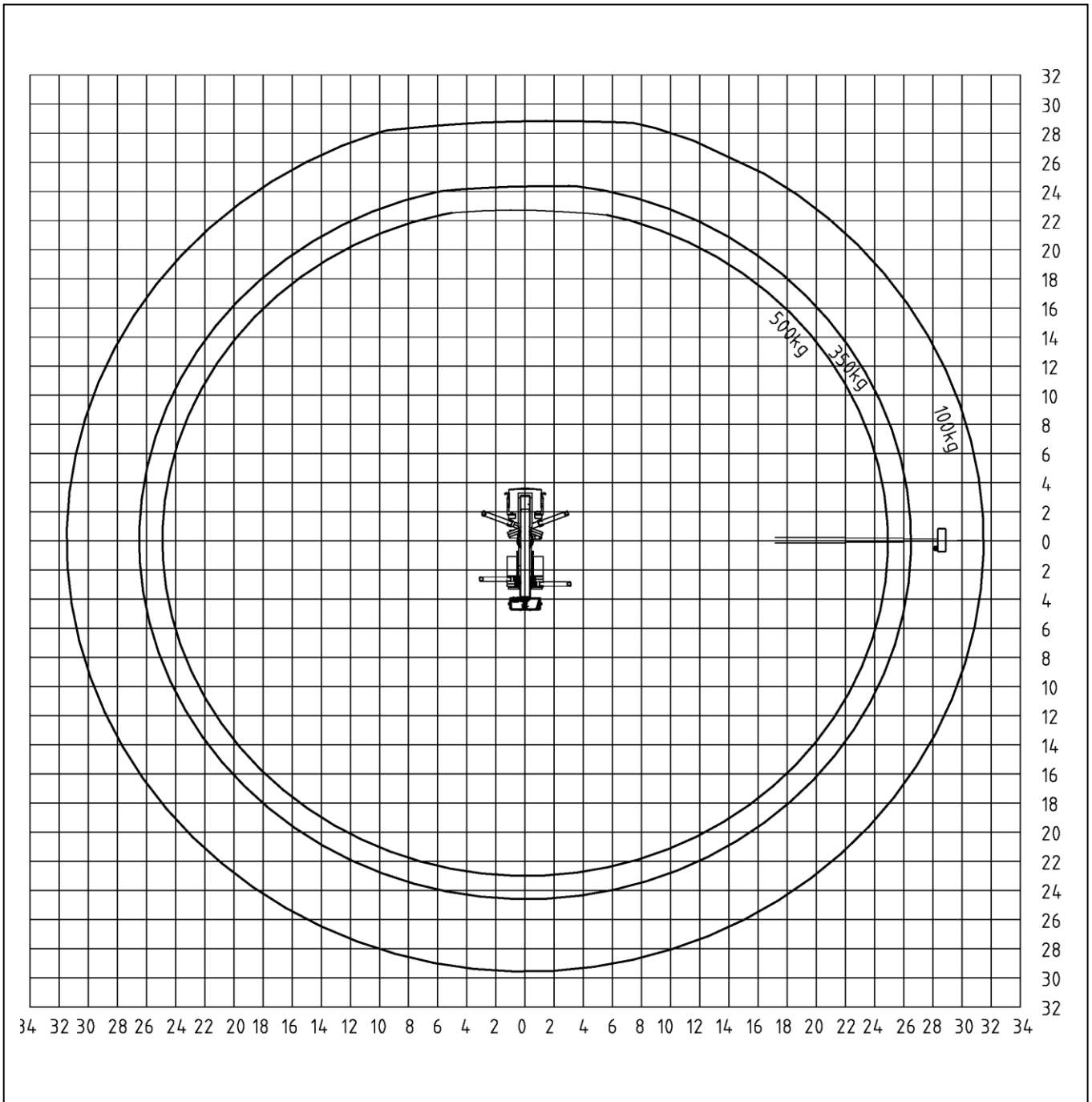


Palfinger P 370KS

Ansicht von oben

Stützensauslegerausschub

Vorn links	100%
Vorn rechts	100%
Hinten links	100%
Hinten rechts	100%

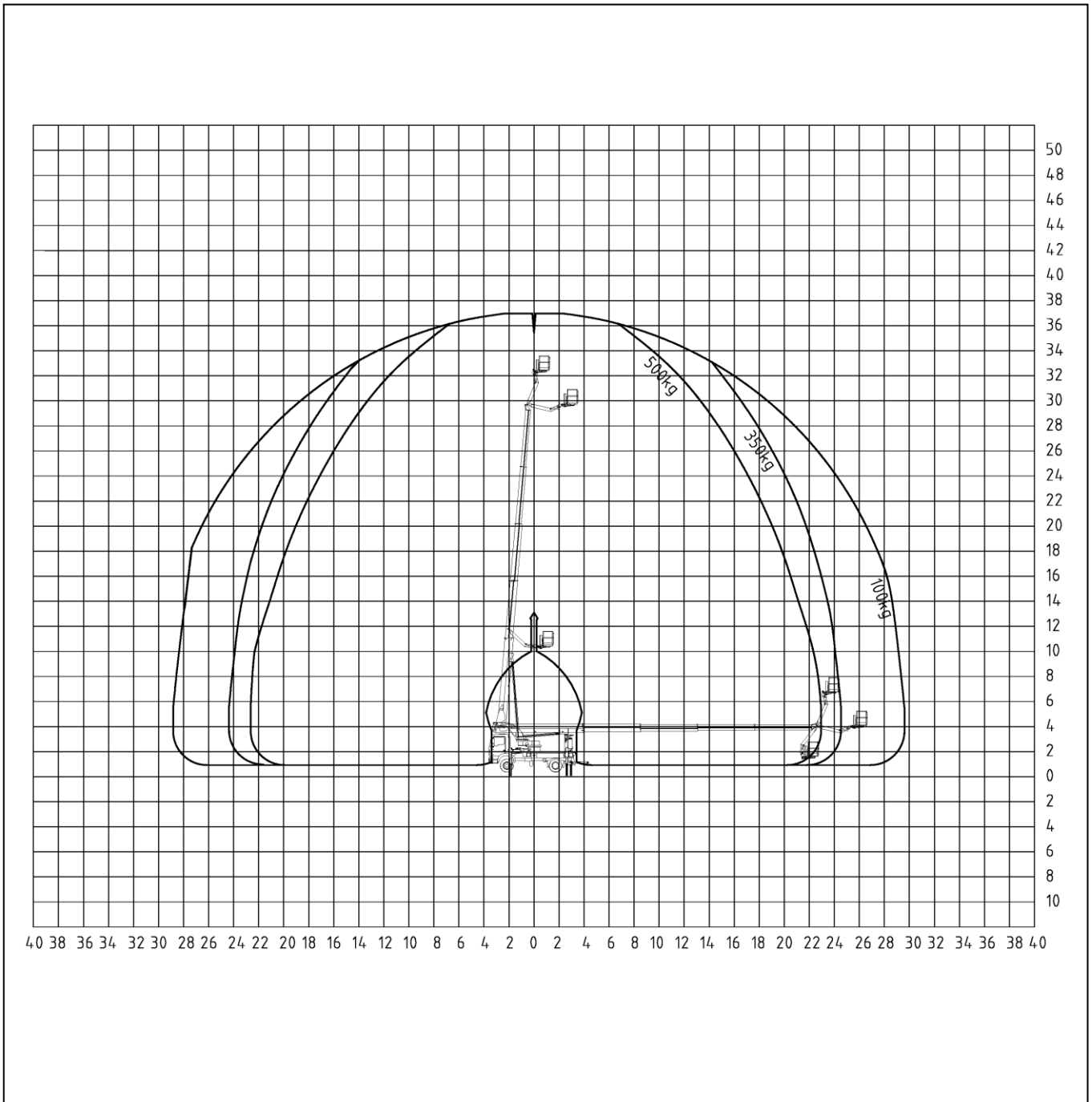


Palfinger P 370KS

Ansicht von links

Stützensauslegerausschub

Vorn links	100%
Vorn rechts	100%
Hinten links	100%
Hinten rechts	100%



Palfinger P 370KS

Ansicht von hinten

Stützensauslegerausschub

Vorn links

50%

Vorn rechts

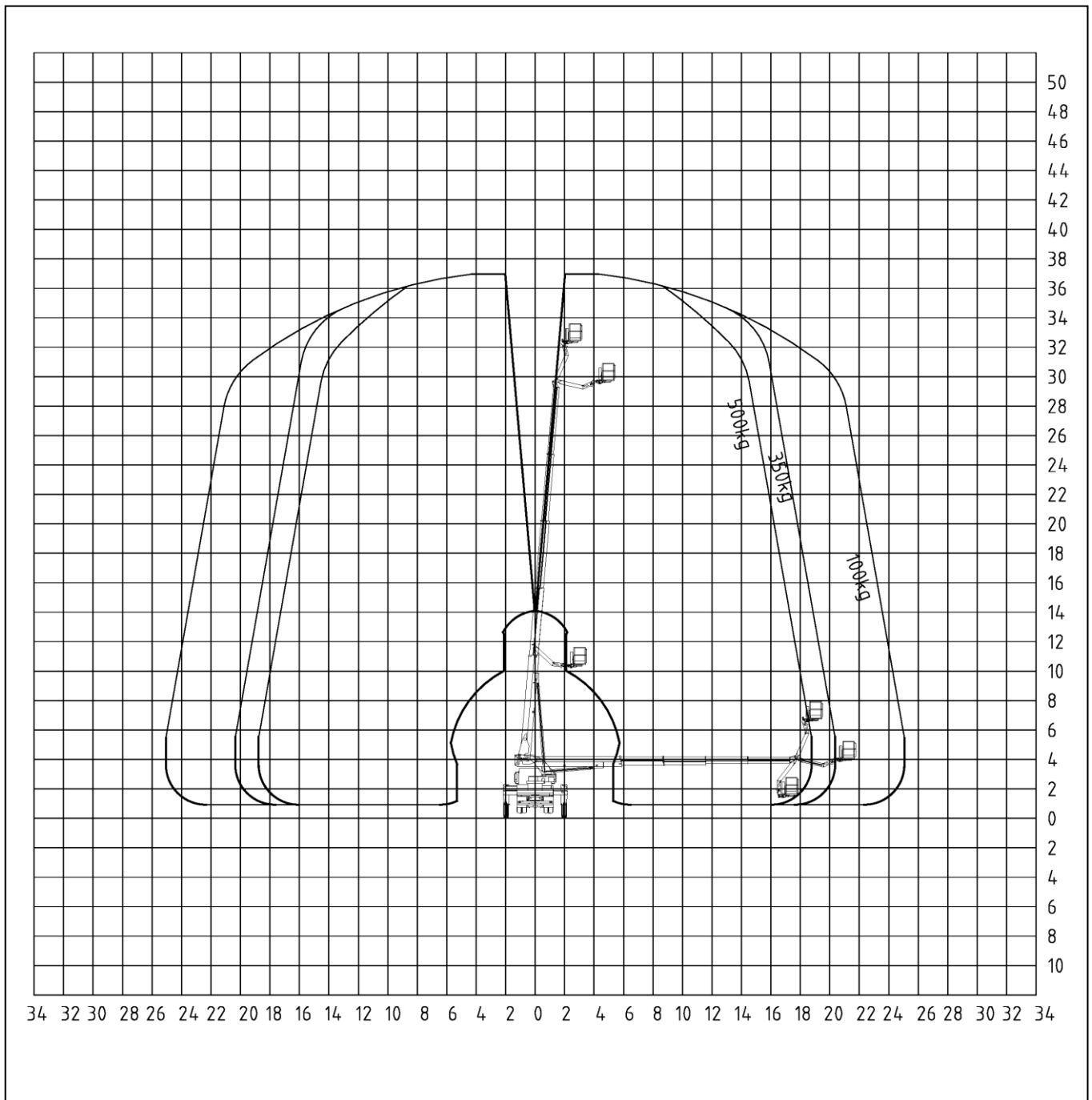
50%

Hinten links

50%

Hinten rechts

50%

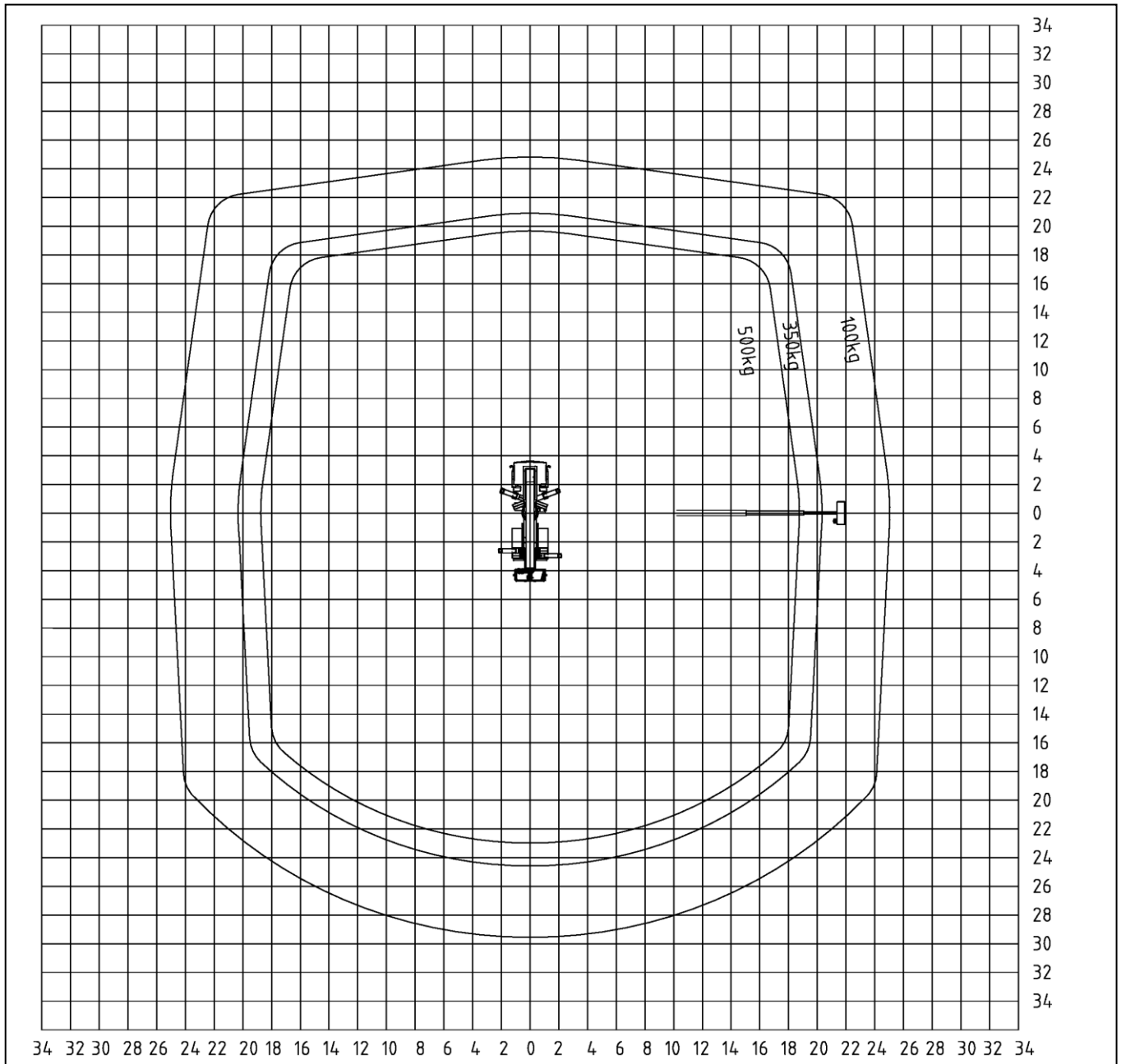


Palfinger P 370KS

Ansicht von oben

Stützensauslegerausschub

Vorn links	50%
Vorn rechts	50%
Hinten links	50%
Hinten rechts	50%

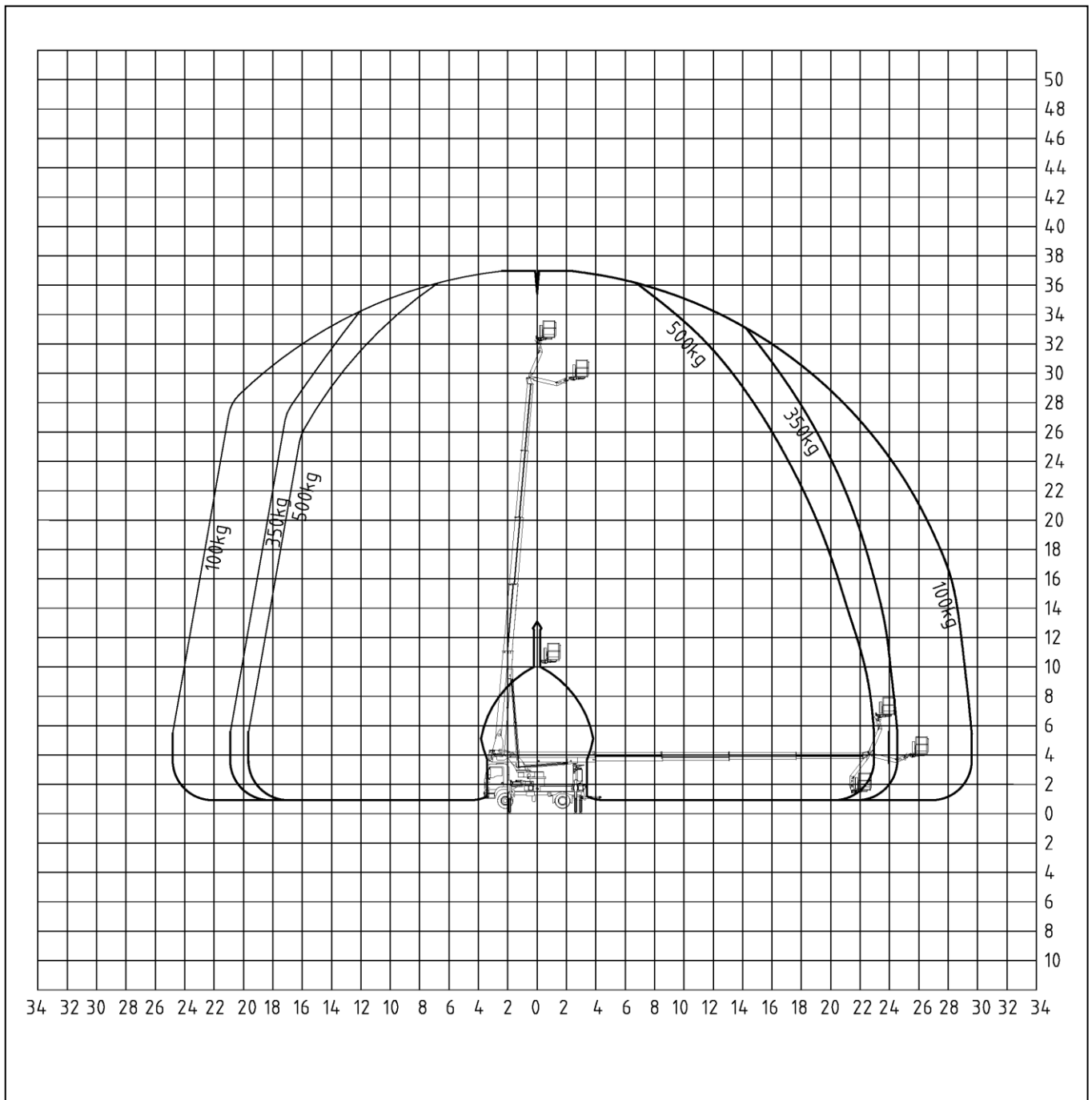


Palfinger P 370KS

Ansicht von links

Stützensauslegerausschub

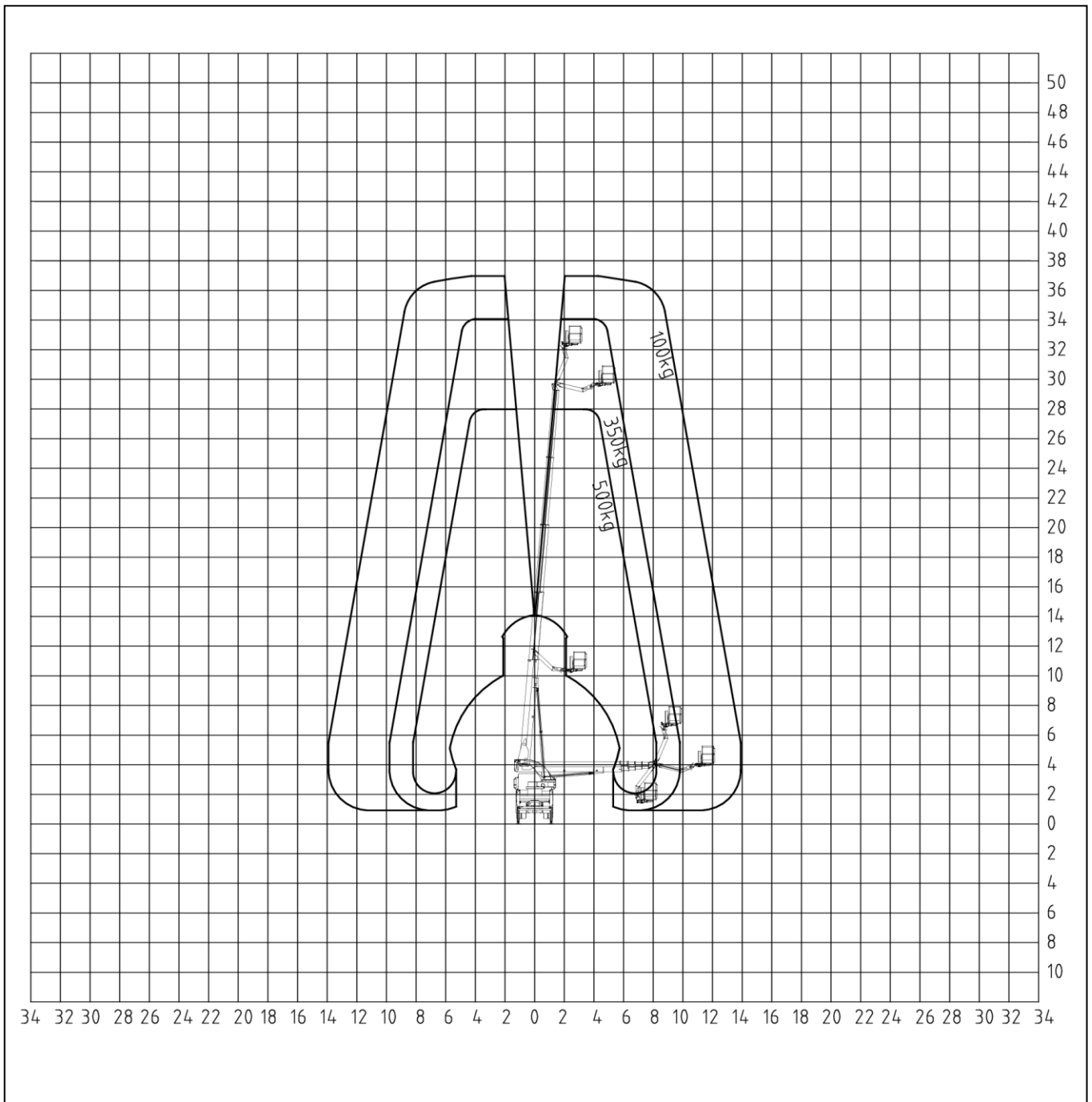
Vorn links	50%
Vorn rechts	50%
Hinten links	50%
Hinten rechts	50%



Palfinger P 370KS

Ansicht von hinten

Stützensauslegerausschub	Vorn links	0%
	Vorn rechts	0%
	Hinten links	0%
	Hinten rechts	0%

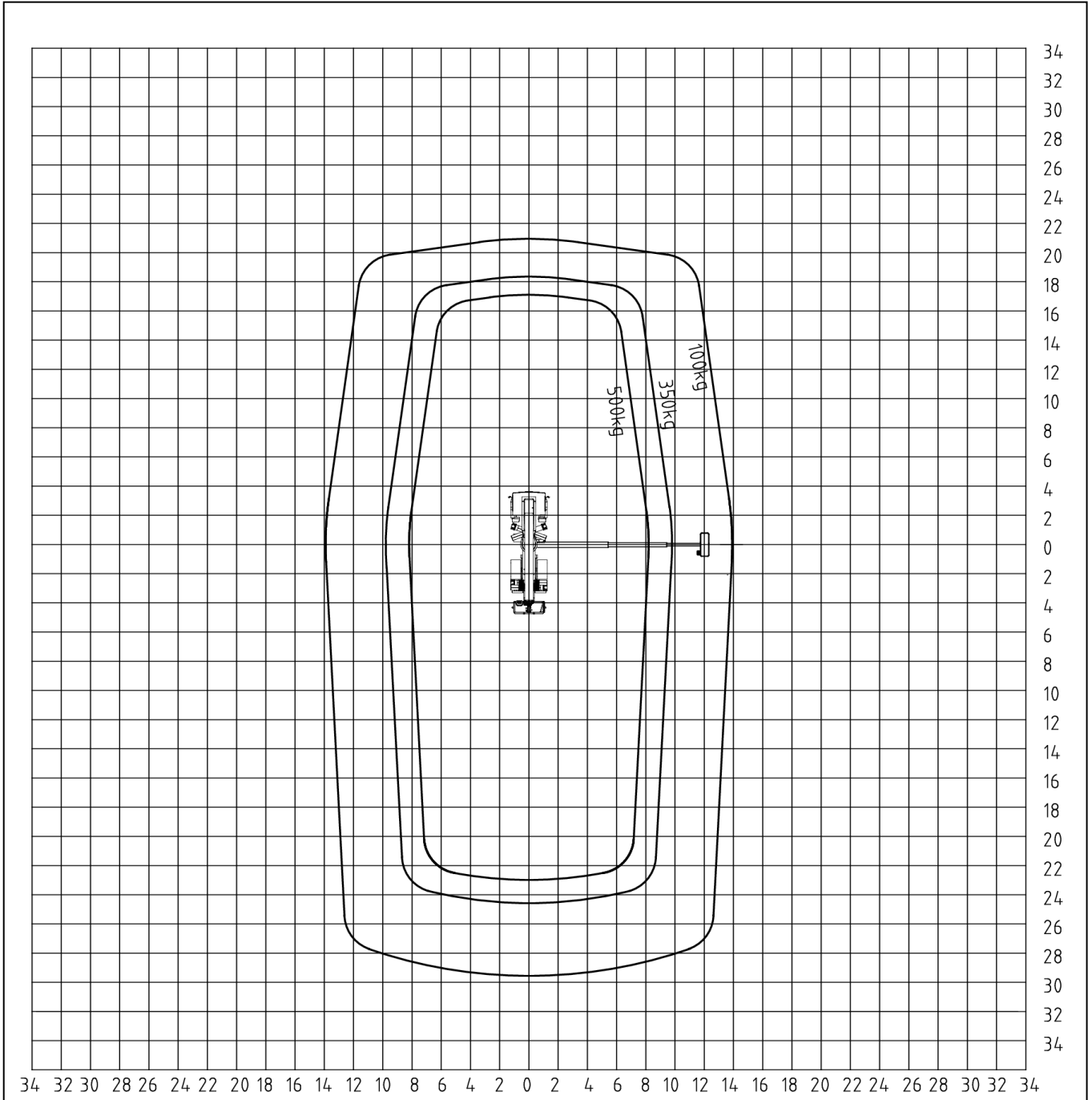


Palfinger P 370KS

Ansicht von oben

Stützensauslegerausschub

Vorn links	0%
Vorn rechts	0%
Hinten links	0%
Hinten rechts	0%



Palfinger P 370KS

Ansicht von links

Stützensauslegerausschub

Vorn links	0%
Vorn rechts	0%
Hinten links	0%
Hinten rechts	0%

