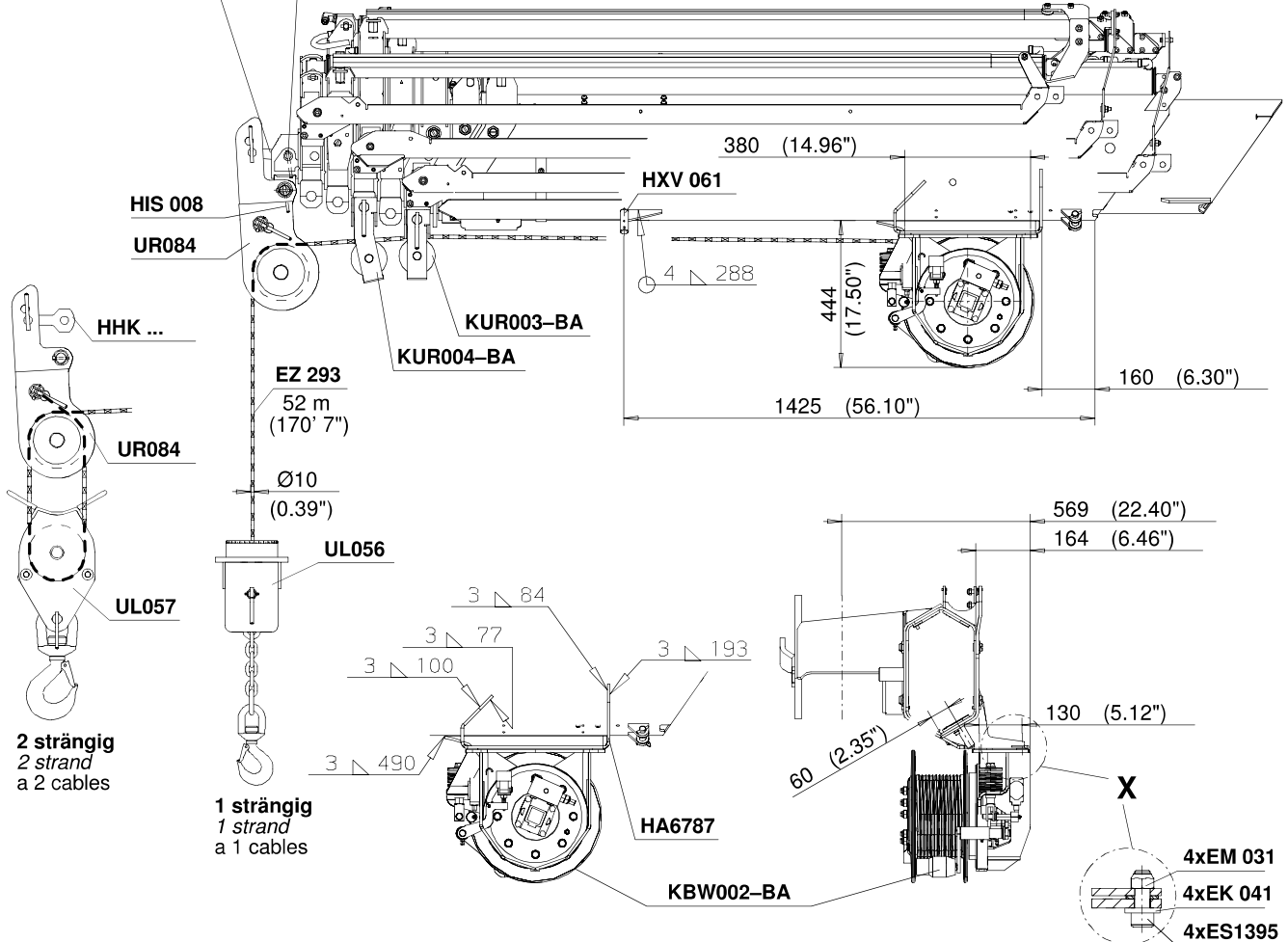


HIS 061 PK 23500 CV3,DV2,EV1
HIS 073 PK 23500 CV2,DV1,E

Konstruktionsänderungen vorbehalten, fertigungstechn. Toleranzen müssen berücksichtigt werden.
Subject to change, production tolerances have to be taken into account.
Sous réserve de modifications de conception. Les tolérances relatives à la technique de production doivent être prises en considération.

HHK 051 PK 23500 CV3,DV2,EV1
HHK 338 PK 23500 CV2,DV1,E

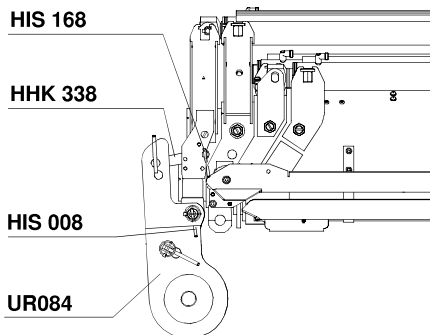
PK 23500 CV2, CV3, DV1, DV2, E, EV1



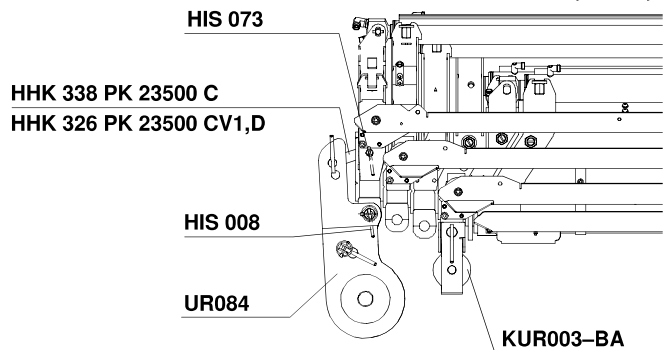
2 strängig
2 strand
a 2 cables

1 strängig
1 strand
a 1 cables

PK 23500 A,B



PK 23500 C, CV1, D



Gewicht (Winde und Motor) ohne Seil:
Weight (winch and motor) without rope:
Poids (treuil et moteur) sans câble:

Ausführung gültig bis 04/2005
Type valid to 04/2005
Version valide a 04/2005

	KBW002-BA 23.0kN (2.3t)	HA6787	KUR003-BA	KUR004-BA	HXV 061	UR084	UL056	UL057	EZ 293	HHK ...	HIS ...
Gewicht:	105 kg	7 kg	4 kg	4 kg	0.5 kg	21 kg	26 kg	30 kg	24 kg	7 kg	1 kg
Weight:	(231 lbs)	(15 lbs)	(9 lbs)	(9 lbs)	(1 lbs)	(46 lbs)	(57 lbs)	(66 lbs)	(53 lbs)	(15 lbs)	(2 lbs)
Poids:											

