

**PALFINGER**

**PS T14 TEC / PS T18 TEC**

# **PALFINGER ABSETZKIPPER**

**LIFETIME EXCELLENCE**

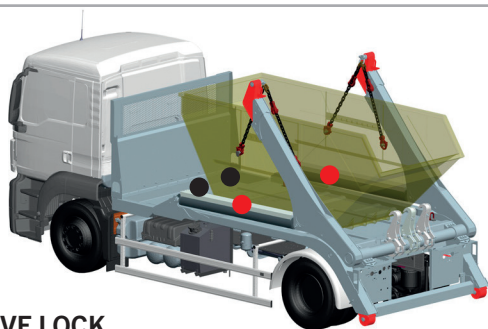


# LEISTUNGSSTARK UND KOMFORTABEL

Hochwertige Qualitätsprodukte aus langlebigen Komponenten und durchdachtem Design sind unser Versprechen. Darüber hinaus bieten wir Ihnen in ganz Deutschland ein flächendeckendes Servicenetzwerk mit hoch qualifizierten Servicemitarbeitern.

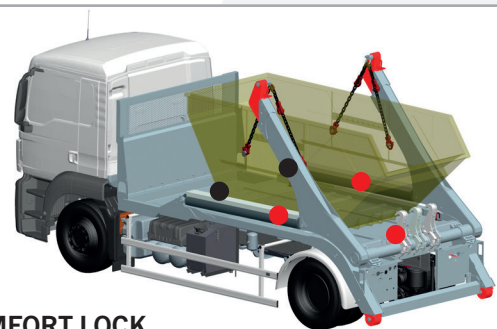
- Maximale Breite des Containers: 2.000 mm
- 3 verschiedene Möglichkeiten der Containersicherung
- Funkfernsteuerung und Außensteuerung serienmäßig

Gerätetyp	Fahrgestell (GG)	Container (max.)
PS T14 TEC	18 t	20 m <sup>3</sup>
PS T18 TEC	26t	20 m <sup>3</sup>



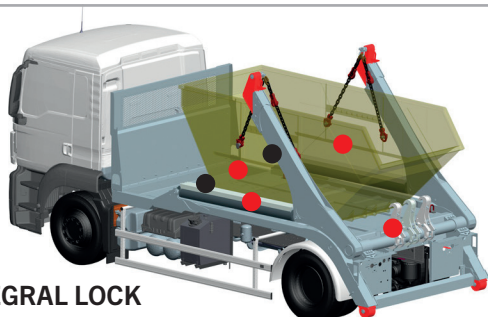
## ACTIVE LOCK

- 2 mechanische Anschläge
- seitliche, hydraulische Behälterklemmung



## COMFORT LOCK

- 2 mechanische Anschläge
- seitliche, hydraulische Behälterklemmung und hydraulische Heckverriegelung



## INTEGRAL LOCK

- 2 mechanische Anschläge
- seitliche, hydraulische Behälterklemmung sowie hydraulische Heck- und Frontverriegelung



## FUNKFERNSTEUERUNG

- intuitive Funkfernsteuerung mit Display

## QUALITÄT UND ZUVERLÄSSIGKEIT

Für maximale Zuverlässigkeit werden Komponenten härtesten Belastungs- und Funktionstests ausgesetzt. So können wir unseren Kunden Produkte von höchster Qualität und Bedienerfreundlichkeit anbieten.

- Bi-Speed & Eilgang
- Hochauskippeinrichtung
- Kunststoffgleitpakete an Teleskoparmen und Heckabstützungen
- Hochwertiges Lackier- und Montagekonzept (POP & SAM)
- Rutschfester Boden aus korrosionsbeständigem Stahl (Magnelis®) oder Aluminiumboden
- automatische Drehzahlenhebung und Motor Start-Stopp-Einrichtung

## EINFACHE UND SCHNELLE BEDIENUNG

Die ergonomischen Steuerungsmöglichkeiten bieten dem Fahrer besten Bedienkomfort. Auftritte seitlich und hinten mit Haltegriff erleichtern dem Fahrer den Aufstieg auf das Plateau.

- Stützen und Teleskope sind synchron oder einzeln steuerbar
- Funkfernsteuerung und vollwertige Außensteuerung für alle Funktionen
- Containeranschlüsse mit Autolock-System, einfache Einhandbedienung
- Kettenaufhängung an den Teleskoparmen
- Heckseitiger und seitlicher Aufstieg mit Haltegriff

## LÖSUNGEN FÜR DEN SICHEREN BETRIEB

PALFINGER legt bei seinen Produkten höchste Priorität auf Sicherheit und Handhabung. So kann sich der Fahrer ganz auf das Be- und Entladen seiner Container konzentrieren.

- Komfortabler heckseitiger Zugang
- PALCOVER Abdecksystem
- Hydraulische Containerverriegelung
- Gesicherte Kettenverkürzer
- Überlastwarnung
- Integrierter, geprüfter Unterfahrschutz
- DIN und TÜV-Zertifizierung
- Kipphaken mit pneumatischer Verriegelung
- 6 Zurrpunkte zur Sicherung verschiedener Lasten
- Spiegel

## VIELE OPTIONEN FÜR MAXIMALE FLEXIBILITÄT

Durch die große Auswahl an Optionen und Erweiterungsmöglichkeiten, kann sich der Kunde den PALFINGER Absetzkipper genau auf seine Bedürfnisse anpassen oder zusammenstellen.

- Verschiedene Arten von Abstützungen:
  - Fest
  - Verstellbar
  - Rollenabstützung
- Kurzes oder langes Armsystem
- 6 Zurrösen
- Hochauskippeinrichtung
- Fahrerhausschutz
- Netzbox und Werkzeugkasten
- Stauwanne mit Abdeckung
- Anhängerhydraulik
- PALCOVER Abdecksystem

**PALFINGER GmbH**  
Feldkirchener Feld 1  
83404 Ainring  
T 08654 477-0  
F 08654 477-4000  
info@palfinger.de

**PALFINGER.DE**