

**PK 110002 SH**

**LA MÁS MODERNA  
TECNOLOGÍA DE CONTROL  
OFRECE MAYOR CONFORT  
Y FACILIDAD DE MANEJO**

**LIFETIME EXCELLENCE**



# LIFETIME EXCELLENCE

Las grúas articuladas PALFINGER convencen por su ciclo de vida útil superior. Son las más económicas y fiables, durante toda la vida útil del producto. Desde la búsqueda de soluciones hasta la reventa.

- **Orientado a la aportación de soluciones**
- **De valor fijo**
- **Económico**
- **Fiable**
- **De fácil mantenimiento**
- **Respetuoso con el medio ambiente**
- **De fácil manejo**
- **Listo para su uso**





# OFRECE NUMEROSAS CARACTERÍSTICAS DE CONFORT Y SEGURIDAD

- Máximo aprovechamiento del área de trabajo mediante la tecnología HPSC
- Mayor potencia de elevación mediante la tecnología S-HPLS
- Gran facilidad de uso gracias al radiocontrol remoto
- Aplicaciones adicionales con Power Link Plus
- Mayor potencia real en el Jib gracias al DPS Plus







# UN ÓRGANO DE TRABAJO PERFECTO CON UNA CINEMÁTICA SOFISTICADA

## 12 Highlights



### Sistema de rotación continua

Movimiento sin restricciones

Mayor eficiencia operativa gracias a la rapidez de carga, ya que la grúa puede rotarse por el camino más corto. La grúa trabaja de forma eficiente y rápida.



### Power Link Plus

Amplia variedad de usos

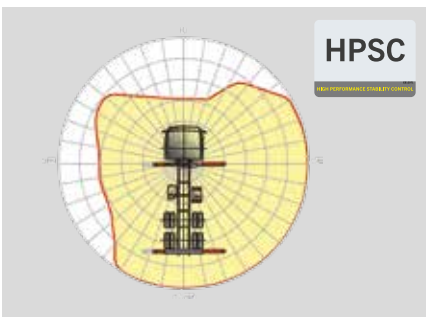
Gracias a su brazo articulado sobreextensible 10 grados, puede acceder a través de puertas bajas y también trabajar dentro de edificios. Trabajos de grúa pesados – incluso en condiciones difíciles.



### High Speed Extension

Para aplicaciones de trabajo eficientes

La High Speed Extension incorporada de serie aumenta la velocidad de extensión del sistema de brazo de elevación. La grúa funciona de forma mucho más rápida y económica.



### HPSC

Máximo aprovechamiento del área de trabajo

La posición variable de gatos que permite el High Performance Stability Control System permite aprovechar al máximo la potencia de elevación. También puede emplearse la grúa en circunstancias de espacio limitado.



### S-HPLS

Mayor potencia de elevación cuando realmente se necesita

Una de las funciones más importantes de la PALTRONIC 150 es la tecnología S-HPLS. Es un sistema totalmente automático para aumentar la potencia de elevación. Según la necesidad, se realiza una adaptación continua de la potencia de elevación y la velocidad de la grúa.



### PALcom P7

Interacción con el usuario

El nuevo PALcom P7 destaca por su moderno diseño ergonómico. El mando giratorio „PALdrive“, ubicado en el centro, y una guía de menú intuitiva con una pantalla de gran tamaño permiten un manejo sencillo y seguro.



### Cabrestante Power Link

Mayor confort en operaciones con cabrestante

Destaca por una altura de instalación baja y es ideal para trabajar dentro de edificios y transportes con el brazo de la grúa desplegado. El guiado lateral del cable reduce el tiempo de preparación al mínimo.



### Bastidor base completo

Integración perfecta

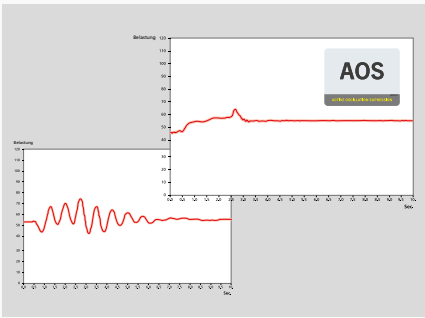
Gracias a su bastidor base completo se obtiene una construcción muy resistente a la torsión. La baja altura de montaje total y la reducción de peso permiten una mayor rentabilidad en el uso.



### Equipamiento de mangueras para dispositivos adicionales

Eversátil y fácil de usar

El equipamiento de mangueras permite conectar de forma muy sencilla los dispositivos adicionales. El equipamiento de mangueras se encuentra protegido en los pasamangueras.



### AOS

Máxima precisión y seguridad

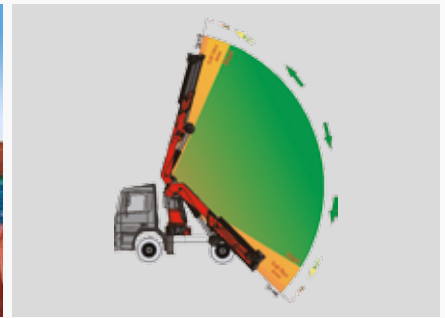
El sistema de amortiguación activa de la oscilación impide una „post oscilación“ mediante la frenada rápida o el cambio de carga. Se reducen los picos de tensión en el sistema de descenso, y se minimiza la fatiga de materiales y el desgaste. Esto aumenta el valor de reventa.



### DPS Plus

Funcionamiento eficiente del jib

El Dual Power System permite una amplia variedad de aplicaciones. De esta forma, puede trabajar con un mayor alcance, pudiendo hacer uso en todo momento del modo de carga pesada.



### Función de Soft Stopp

Mayor confort y seguridad

La función de Soft Stopp es un amortiguador electrónico de posición final. Proporciona una frenada suave en todos los movimientos de la grúa antes de alcanzar la posición final. De esta forma pueden evitarse movimientos bruscos e impactos en la carga. Puede operarse la grúa suavemente y con precisión.



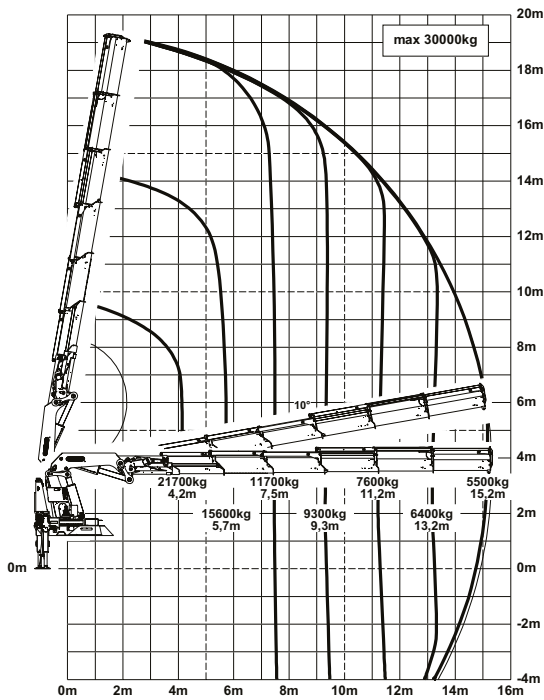
\* Equipo opcional/Equipamiento específico de cada país

PK 110002 SH

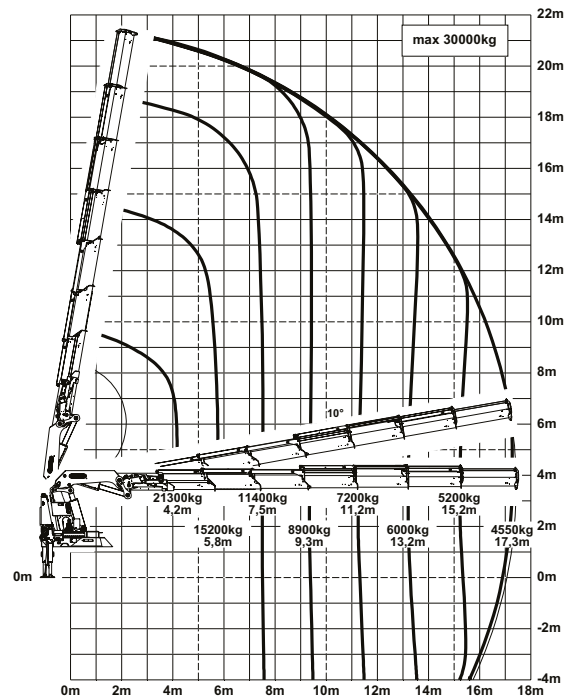
# HIGH PERFORMANCE

Mayor potencia de elevación cuando realmente se necesita.

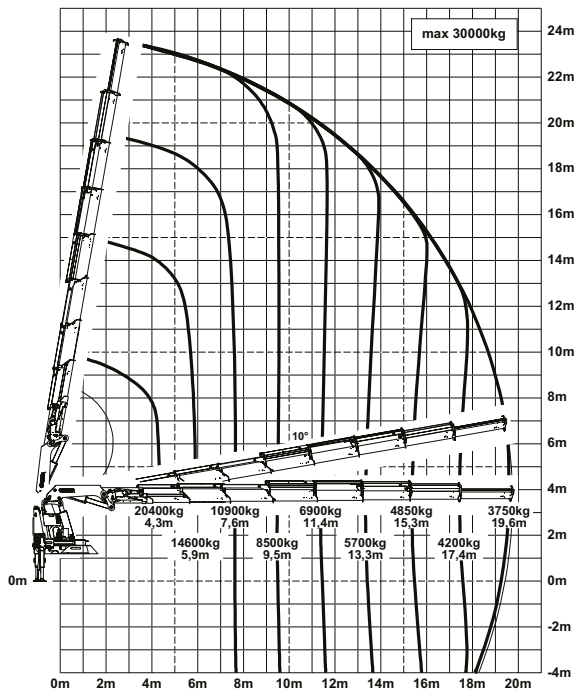
E



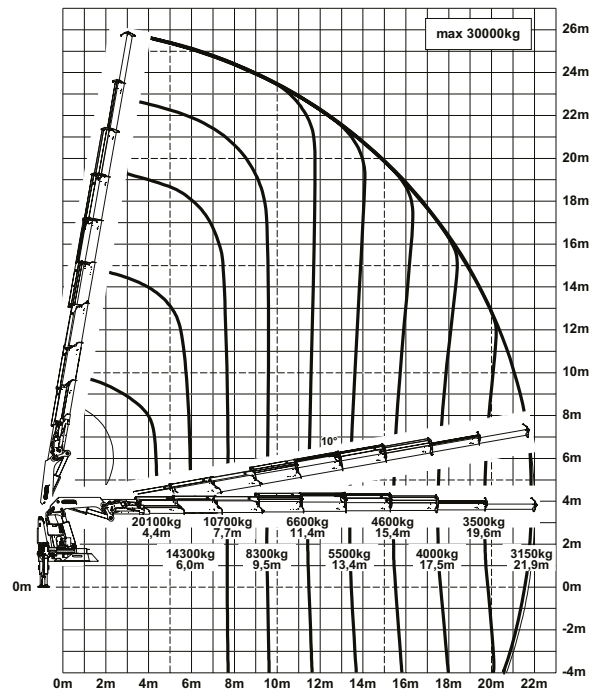
F



G



H

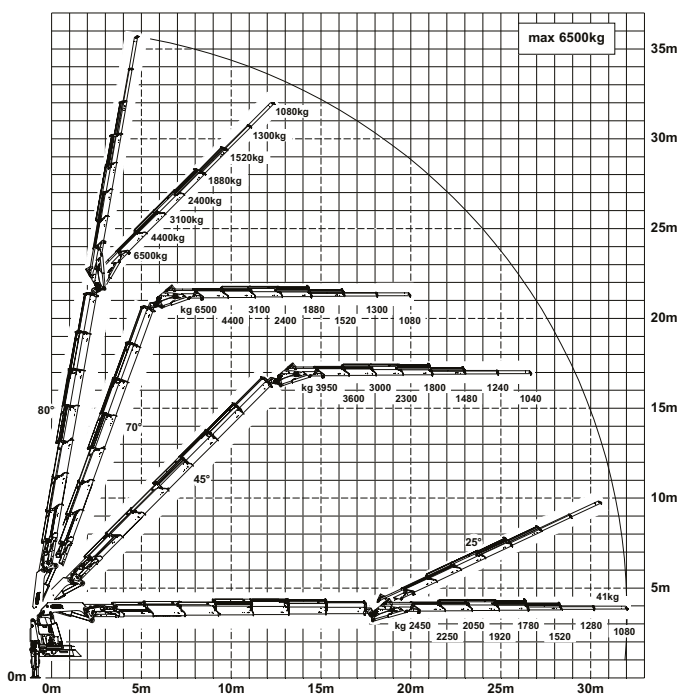


Los alcances están indicados con el brazo principal a 20° y por ello no son los alcances máximos de la grúa.

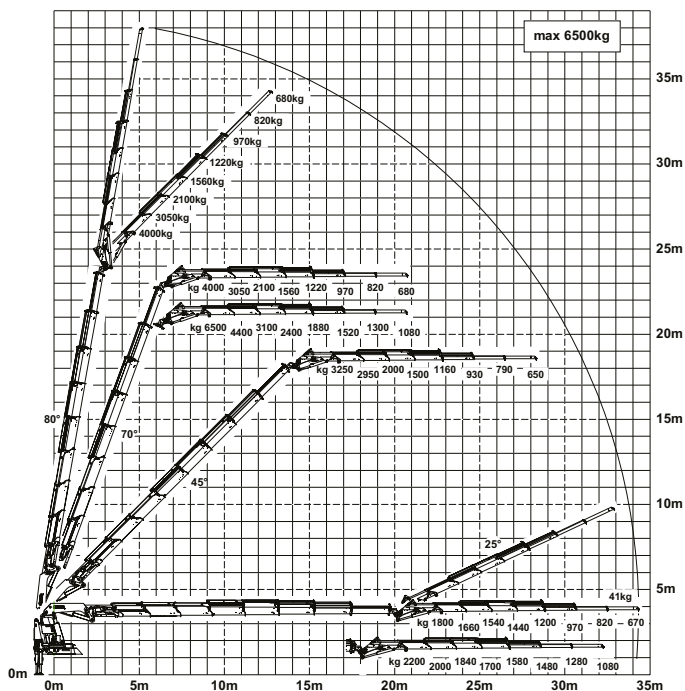


## Capacidad

### F PJ170E JV1



### G PJ170E JV1 DPS PLUS



max.	30000 kg / 294,3 kN	B
4,0 m	23100 kg / 226,6 kN	
5,6 m	16800 kg / 164,8 kN	
7,4 m	12900 kg / 126,5 kN	
9,2 m	10400 kg / 102,0 kN	

max.	30000 kg / 294,3 kN	C
4,1 m	22600 kg / 221,7 kN	
5,7 m	16400 kg / 160,9 kN	
7,4 m	12500 kg / 122,6 kN	
9,2 m	10000 kg / 98,1 kN	
11,1 m	8300 kg / 81,4 kN	

max.	30000 kg / 294,3 kN	D
4,1 m	22200 kg / 217,8 kN	
5,7 m	16000 kg / 157,0 kN	
7,4 m	12100 kg / 118,7 kN	
9,3 m	9600 kg / 94,2 kN	
11,2 m	8000 kg / 78,5 kN	
13,1 m	6800 kg / 66,7 kN	

max.	30000 kg / 294,3 kN	E
4,2 m	21700 kg / 212,9 kN	
5,7 m	15600 kg / 153,0 kN	
7,5 m	11700 kg / 114,8 kN	
9,3 m	9300 kg / 91,2 kN	
11,2 m	7600 kg / 74,6 kN	
13,2 m	6400 kg / 62,8 kN	
15,2 m	5500 kg / 54,0 kN	

max.	30000 kg / 294,3 kN	F
4,2 m	21300 kg / 209,0 kN	
5,8 m	15200 kg / 149,1 kN	
7,5 m	11400 kg / 111,8 kN	
9,3 m	8900 kg / 87,3 kN	
11,2 m	7200 kg / 70,6 kN	
13,2 m	6000 kg / 58,9 kN	
15,2 m	5200 kg / 51,0 kN	
17,3 m	4550 kg / 44,6 kN	

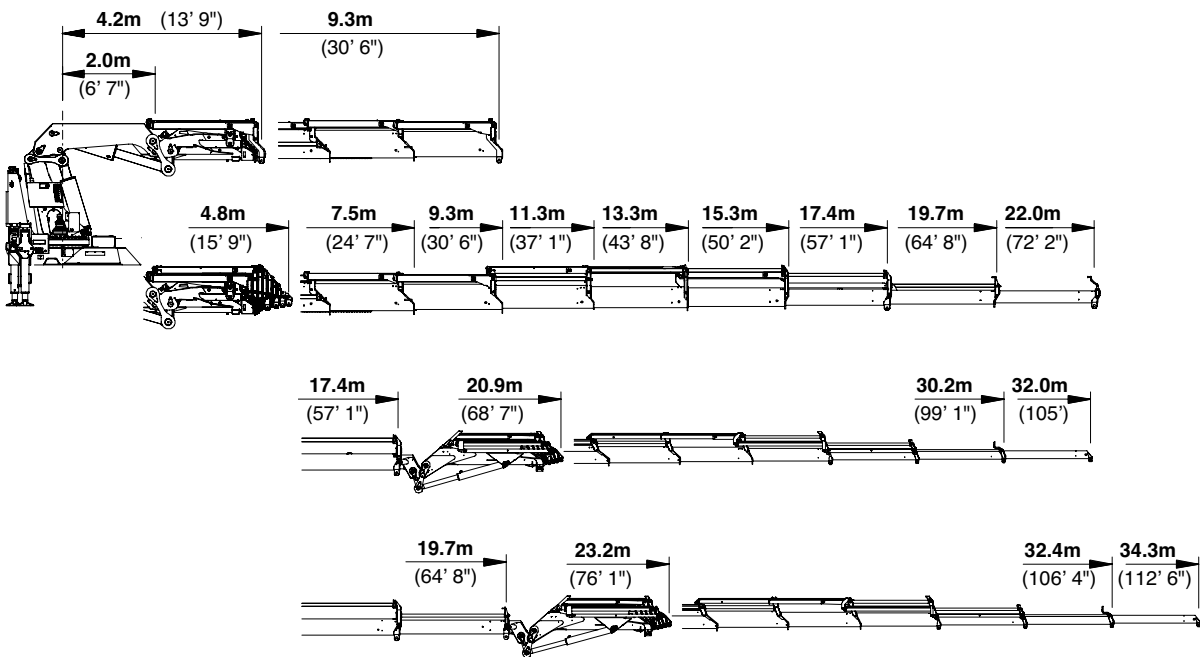
max.	30000 kg / 294,3 kN	G
4,3 m	20400 kg / 200,1 kN	
5,9 m	14600 kg / 143,2 kN	
7,6 m	10900 kg / 106,9 kN	
9,5 m	8500 kg / 83,4 kN	
11,4 m	6900 kg / 67,7 kN	
13,3 m	5700 kg / 55,9 kN	
15,3 m	4850 kg / 47,6 kN	
17,4 m	4200 kg / 41,2 kN	
19,6 m	3750 kg / 36,8 kN	

max.	30000 kg / 294,3 kN	H
4,4 m	20100 kg / 197,2 kN	
6,0 m	14300 kg / 140,3 kN	
7,7 m	10700 kg / 105,0 kN	
9,5 m	8300 kg / 81,4 kN	
11,4 m	6600 kg / 64,7 kN	
13,4 m	5500 kg / 54,0 kN	
15,4 m	4600 kg / 45,1 kN	
17,5 m	4000 kg / 39,2 kN	
19,6 m	3500 kg / 34,3 kN	
21,9 m	3150 kg / 30,9 kN	

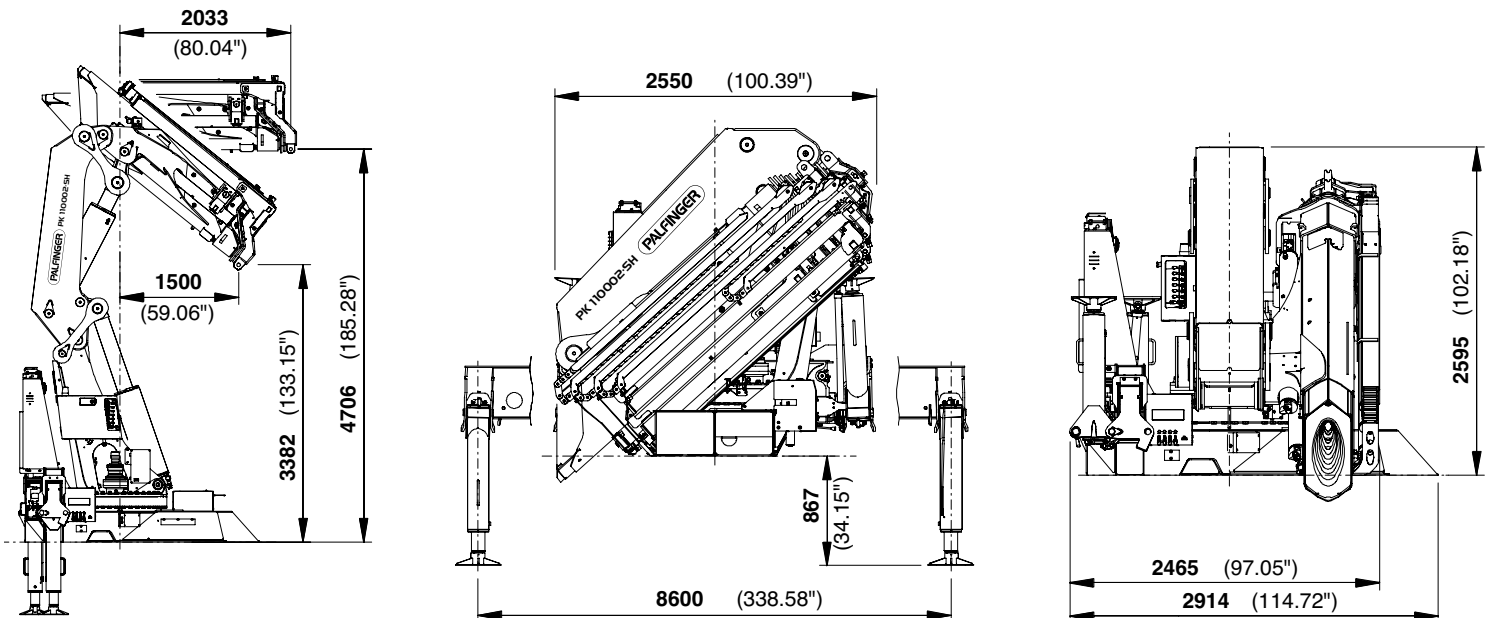
\*Prolongación mecánica

# DIMENSIONES PERFECTAS

## VARIANTES DE PROLONGAS



## DIMENSIONES



## Datos técnicos

EN 12999 HC1 HD5/B3

### PK 110002 SH

Par de elevación máximo	98,5 mt/965,9 kNm
Capacidad máxima	30000 kg/294,3 kN
Alcance hidráulico	22,0 m
Alcance manual máximo	22,0 m
Alcance máximo (con fly-jib)	34,3 m
Ángulo de giro	infinito
Par de giro neto	9,0 mt
Anchura de apoyo	8,6 m
Espacio para montaje (std) minimal	2,31 m/ 2,47 m
Anchura grúa plegada	2,55 m
Presión de trabajo	365 bar
Caudal recomendado	de 110 l/min a 130 l/min
Peso propio (std)	8830 kg

### F PJ170 E JV1

### G PJ170E JV1 DPS PLUS





KP-HPK110002SM2+ES

Las grúas de las imágenes están equipadas con elementos parcialmente personalizados y no siempre corresponden al equipamiento de serie. Deben considerarse las regulaciones propias de cada país a la hora de construir las grúas. Los datos relativos a las dimensiones no son vinculantes. Se reservan los derechos a cambios, errores y fallos de traducción.