

ПОГРУЗЧИКИ СЕРИИ CR

**РАЗНООБРАЗНОСТЬ
ПРИМЕНЕНИЯ ДЛЯ
ЭФФЕКТИВНОЙ И
БЕЗОПАСНОЙ ДОСТАВКИ
ВАШИХ ГРУЗОВ –
ДАЖЕ В УСЛОВИЯХ
БЕЗДОРОЖЬЯ**

LIFETIME EXCELLENCE



LIFETIME EXCELLENCE

Транспортируемые вилочные погрузчики PALFINGER исключительно надежны. Отличное качество и превосходный сервис – об этом заботится команда высокоответственных специалистов. Компетентные решения для достижения ваших повседневных потребностей – на протяжении всего срока службы погрузчика.

- Лучшие решения
- Высочайшая эффективность
- Лучшая эргономика
- Легкая доступность
- Высочайшая надежность
- Высочайшая экологичность
- Повышенное удобство обслуживания
- Высокая остаточная стоимость



Дальнейшую информацию о продукте Вы можете найти на сайте www.palfinger.com/diemarke

ИДЕАЛЬНОЕ СОЧЕТАНИЕ ГИБКОСТИ И ФУНКЦИОНАЛЬНОСТИ

- Простое обслуживание, не требующее значительных временных затрат
- Отличная маневренность
- Высокая безопасность и комфорт
- Длительное сохранение стоимости
- Максимально возможная обзорность с места водителя
- Простое электрооборудование и прочная конструкция
- Возможность погрузки и разгрузки с одной стороны транспортного средства



УБЕДИТЕЛЬНЫЕ АРГУМЕНТЫ

10 ОСОБЕННОСТЕЙ



Простое обслуживание, не требующее значительных временных затрат

- Сервисные точки для проведения контроля и обслуживания расположены с учетом простоты доступа

Максимальная маневренность и длительный срок службы

- Угол поворота управляемых колес составляет 180 градусов, что обеспечивает возможность быстрой и эффективной работы даже в чрезвычайно стесненных условиях
- Благодаря простой конструкции снижается степень износа и сокращаются расходы на обслуживание и ремонт



Безопасность и комфорт

- Большое пространство для ног и расположение сиденья оператора посередине кабины
- Эргономичное расположение элементов управления позволяет работать быстро и без усталости

Максимально возможная обзорность

- Мачта с большим расстоянием между стойками облегчает работу в любых условиях
- Отличный обзор даже правой стороны огрузчика



БЫСТРАЯ ПОМОЩЬ ВСЕГДА И ВЕЗДЕ

- Оптимизированные поставки запасных частей
- 1500 сервисных точек PALFINGER по всему миру
- Квалифицированные сотрудники службы по работе с клиентами

Простое электрооборудование и прочная конструкция

- Компоненты защищены благодаря ком-пактной и рамной конструкции погрузчика
- Штоки поршней изготовлены с двойным хромированием
- Цепи мачты покрыты антикоррозионным слоем Geomet®
- Непосредственное фланцевое соединение гидронасосов



Длительное сохранение стоимости за счет применения лучших антикоррозионных средств

- Комплексная подготовка поверхности
- Полноценное катодное грунтование погружением (KTL) - основной процесс
- Порошковая окраска - завершающий процесс

Возможность погрузки и разгрузки только с одной стороны

- Обеспечивает эффективность работы и снижение затрат



Быстро и безопасно

- Безопасность транспортировки за счет запатентованных удерживающих клапанов
- Быстрое и простое приведение погрузчика в транспортное и рабочее положение

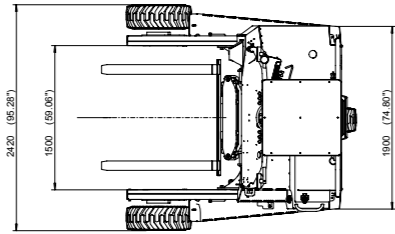
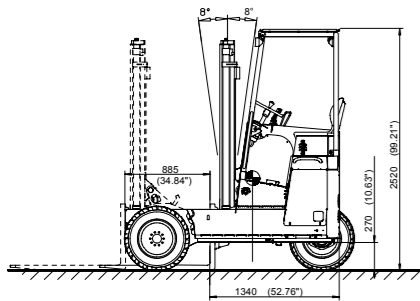
Комплексные услуги = увеличение прибыли

- Увеличение интенсивности использования благодаря улучшению гибкости
- Крепче привязка к клиенту с комплексом дополнительных услуг
- Быстрые, независимые и своевременные доставки



ТРЕБОВАНИЯ НАШИХ КЛИЕНТОВ ПРЕОБРАЗОВАНЫ В ВЫСОКОКАЧЕСТВЕННЫЕ ТЕХНОЛОГИИ

CR 253



Грузоподъемность	2500 кг на плече 600 мм
Двигатель	3-цилиндровый дизель
Высота подъема	до 3650 мм
Собственный вес	2240 кг (без виЛ)

Особенности

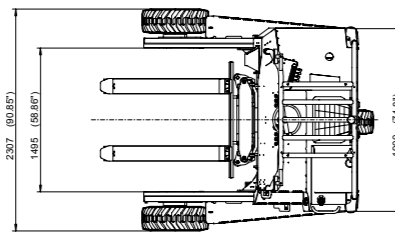
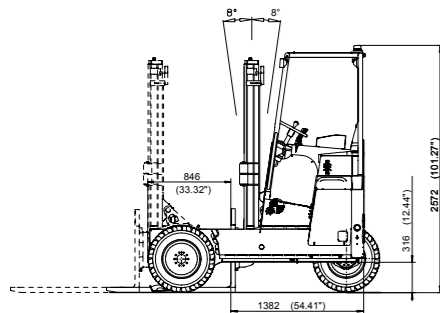
- Высокая подъемная мощность
- Прочность и долговечность

Примеры использования

- Доставка строительных материалов
- Доставка и установка строительных лесов
- Вторичная переработка



CR 253 PLS



Грузоподъемность	2500 кг на плече 600 мм
Грузоподъемность с PLS	1500 кг на плече 1800 мм
Двигатель	3-цилиндровый дизель
Высота подъема	до 3650 мм
Собственный вес	2390 кг (без виЛ)

Особенности

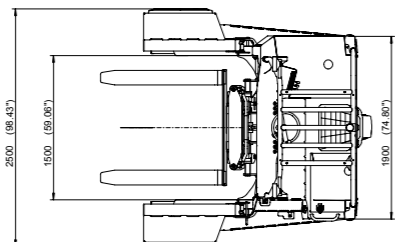
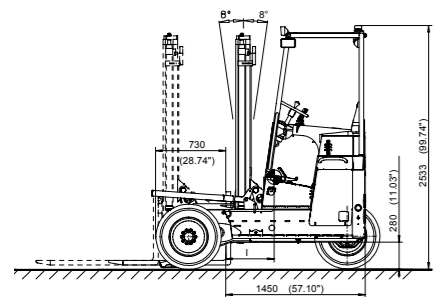
- Односторонняя погрузка/разгрузка тяжелых грузов

Примеры использования

- Доставка гипсокартона и материалов для внутренней отделки
- Доставка товаров для садоводства
- Доставка кровельных материалов



CR 253 4W



Грузоподъемность	2500 кг на плече 600 мм
Двигатель	4-цилиндровый дизель
Высота подъема	до 3670 мм
Собственный вес	2490 кг (без виЛ)

Особенности

- Гибкость и маневренность
- Все колеса управляемые – возможность движения боком

Примеры использования

- Доставка и установка тентовых конструкций
- Доставка промышленных ограждений
- Доставка лесоматериалов и досок
- Доставка и установка строительных лесов



МОЩНОСТЬ И НАДЕЖНОСТЬ ДЛЯ РЕШЕНИЯ ВАШИХ ЗАДАЧ





КР-CRRANGEM3+RU

Вилочные погрузчики, представленные на изображениях, частично оснащены в соответствии с пожеланиями определенных заказчиков и не всегда соответствуют стандартной комплектации. При монтаже соблюдайте предписания местного законодательства. Данные по размерам не являются обязательными. Право на технические изменения, неточности и ошибки перевода сохраняется.