



ARGUMENTS POUR HAYONS ÉLÉVATEURS

Arguments	4-19
-----------	------

HAYONS ÉLÉVATEURS STANDARD

MBB C 500 VAN NOUVEAU	22-23
MBB C 750 L	24-25
MBB C 750 S / C 750 SLW NOUVEAU	26-27
MBB 750-1000 KG Hayons élévateurs partiels	28-29
MBB C 1000 E	30-31
MBB C 1000 L	32-33
MBB C 1000 S	34-35
MBB C 1500 L	36-37
MBB C 1500 LB NOUVEAU	38-39
MBB C 1500 LX NOUVEAU	40-41
MBB C 1500 S	42-43
MBB C 1500 SK / 2000 SK	44-45
MBB C 1500 SZ / 2000 LZ	46-47
MBB C 2000 L	48-49
MBB C 2000 S	50-51
MBB C 2500 L	52-53
MBB C 2500 S	54-55
MBB C 2500 SK	56-57
MBB C 2500 SZ	58-59
MBB C 3000 S	60-61

HAYONS ÉLÉVATEURS RABATTABLES

MBB F 600 L NOUVEAU	64-65
MBB F 1000 L	66-67
MBB F 1500 L	68-69
MBB F 1000 SH / SX / F 1500 LH / LX	70-71

HAYONS ÉLÉVATEURS RÉTRACTABLES

MBB R 750 SM / 1000 LM	74-75
MBB R 1000 S	76-77
MBB R 1500 L	78-79
MBB R 1500 L FLAT NOUVEAU	80-81
MBB R 1500 S	82-83

APERÇU CONTENU



MBB R 1500 S TRAILER	84-85
MBB R 2000 L TRAILER	84-85
MBB R 1500 S TRUCK	86-87
MBB R 2000 L TRUCK	86-87
MBB R 1500 SK / R 2000 LK	88-89
MBB R 2000 L	90-91
MBB R 2000 S	92-93
MBB R 2500 L	94-95
MBB R 2500 S	96-97
MBB R 1500 SM / R 2000 LM	98-99
MBB R 1500 SH / R 2000 LH	100-101

HAYONS À COLONNES

Élévateurs verticaux légers	104-109
Groupe plafonnier hydraulique	116-117
Élévateur deux niveaux	118-119
Transport de bonbonnes de gaz	120-121
MBB V 1000-1500 SCL / SML	124
MBB V 2000-3000 SCL / SML	125
MBB V 4000 S	126-127

APPLICATIONS CLIENTS

Fourgonnettes, véhicules pompiers, ambulances	128-131
-----------------------------------------------	---------

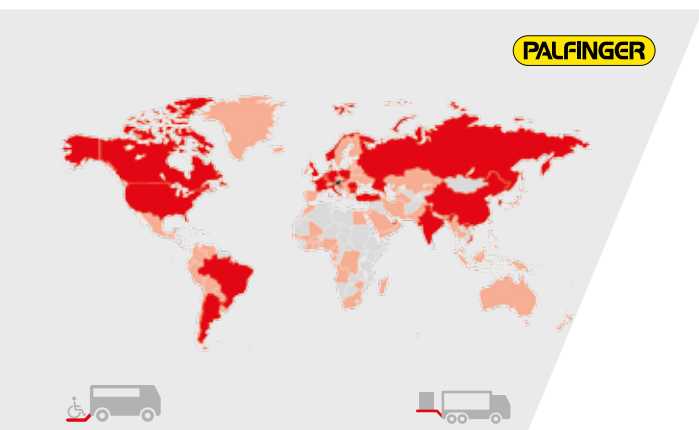
ÉLÉVATEURS

MBB Medilift	134-135
MBB Medirampe	136-137
MBB Trainlift	138-139

ANNEXE TECHNIQUE

Données électriques	140-142
Aperçu des poids	143-146

HAYONS ÉLÉVATEURS PALFINGER NOTRE SOCIÉTÉ



LIFETIME EXCELLENCE - PRODUITS NOVATEURS, SERVICE FIABLE

Depuis plus d'un demi-siècle, nous produisons sur les sites de Ganderkesee près de Brême et de Welwyn Garden City près de Londres des hayons élévateurs d'excellente qualité pour le marché mondial. Vos souhaits et vos besoins en tant que clients sont pour nous la préoccupation majeure sur ces deux sites. C'est pourquoi chaque hayon élévateur est fabriqué individuellement. Après la livraison, PALFINGER vous accompagne avec son service après-vente de premier ordre. S'arrêter, c'est reculer! Nous attachons pour cette raison une très grande importance aux innovations dans le développement et la production des hayons élévateurs. En choisissant un hayon élévateur PALFINGER, vous profitez ainsi du perfectionnement et de l'amélioration permanents de nos produits. La réduction de vos frais de maintenance est à cet effet l'un de nos soucis majeurs! Pour être en mesure de répondre aux souhaits des clients si divers qu'ils soient, nous réunissons les productions novatrices et de haute qualité de hayons élévateurs des deux sites en une même unité commerciale (Business Unit=BU). Sous le nom de PALFINGER Tail Lift, MBB et Ratcliff vous proposent désormais une qualité de production au top ainsi qu'un service après-vente haut de gamme 24 heures sur 24.

CE QUE NOUS VOUS OFFRONS

- Des économies de coûts et de temps ainsi que de la rapidité, qui se traduisent par moins d'immobilisations et donc par une hausse de votre efficacité
- Une manipulation intuitive et aisée
- Un faible poids propre du hayon élévateur pour une charge utile élevée
- Du confort à tous les niveaux (SAV, manipulation, maintenance, etc.)
- Une disponibilité optimale

NOUS VOUS SIMPLIFIONS LA VIE

RAPIDES, FIABLES, TOUJOURS LÀ POUR VOUS

Nous attachons une extrême importance à pouvoir vous proposer des produits de haute qualité dans l'esprit de la LIFETIME EXCELLENCE. Votre satisfaction nous tient en outre très à cœur et nous veillons à concevoir vos processus de travail avec la plus grande simplicité possible. Dans ce but, plus de 1 500 partenaires SAV sont prêts à vous assister 24 h sur 24* : notre appli SAV gratuite vous permet en outre de toujours trouver le partenaire SAV le plus proche de chez vous. Notre boutique en ligne** (www.eetk.eu) vous propose une recherche aisée de pièces de rechange ainsi qu'un certain nombre d'informations complémentaires telles que schémas hydrauliques ou électriques. Par ce service, nous vous garantissons un allègement considérable du travail, puisque vous pouvez accéder à tout moment à notre boutique en ligne et au stock de pièces détachées qu'il contient.

ACCROISSEZ VOTRE SÉCURITÉ DE PLANIFICATION PAR UNE PROLONGATION DE GARANTIE ET UN SERVICE INTÉGRAL

- Les clauses contractuelles sont adaptées à vos besoins individuels
- Nous vous proposons une prolongation de garantie à 48 mois, que vous pouvez prolonger à nouveau de 12 mois jusqu'à la durée maximale de 96 mois, pour une sécurité de planification accrue
- Profitez de notre service intégral qui vous offre pendant une durée maximale de 96 mois des coûts planifiés avec une excellente maintenance
- Le service intégral comprend toutes les réparations et toutes les maintenances prescrites par le constructeur



* Veuillez contacter l'unité Hayons élévateurs PALFINGER pour l'étendue spécifique à votre pays des prestations de service.
**La boutique en ligne est actuellement disponible en Allemagne seulement.

PROTECTION CONTRE LA CORROSION REVÊTEMENT PAR CATAPHORÈSE ET POUDRAGE



PROTECTION CONTRE LA CORROSION DÈS LE DÉPART

Compte tenu des exigences élevées et croissantes en matière d'environnement et des coûts élevés de la maintenance, tous nos mécanismes de levage et plateformes en acier sont traités en série avec un revêtement par cataphorèse qui sert de protection de surface. Le revêtement par cataphorèse est un procédé très respectueux de l'environnement qui protège les alliages d'aluminium, de fonte et d'acier contre les agressions de l'environnement, et qui optimise par conséquent la durée de vie de votre hayon élévateur. Le revêtement par cataphorèse convient en outre de manière remarquable à un revêtement de finition par poudrage. Ce procédé n'assure pas seulement une protection anticorrosion de haute qualité aux mécanismes de levage et aux plateformes, il en améliore en outre l'aspect. Nous vous conseillons volontiers lors d'un entretien personnel sur d'autres possibilités de revêtement.

PEINTURE CATAPHORÈSE

- Procédé respectueux de l'environnement
- Pour une protection optimale des surfaces contre le sel de déneigement
- Réduit les dégâts provoqués par les projections de cailloux
- Coûts de maintenance réduits

REVÊTEMENT PAR POUDRAGE

- Peinture individuelle possible
- Plus bel aspect
- Accroît la résistance aux impacts, aux rayures et à l'abrasion du mécanisme de levage et de la plateforme en acier

ÇA ROULE EMBOUTS GRAISSEURS ET COUSSINETS

RÉDUCTION DU TRAVAIL D'ENTRETIEN ET DE MAINTENANCE

Nous misons sur la facilité d'entretien tant pour nos goujons que pour les paliers que nous utilisons, en réduisant à un minimum vos opérations d'entretien et de maintenance. Pour atteindre ce but, nos goujons novateurs sont fabriqués en acier inoxydable et possèdent une patte de fixation distincte. Cela signifie que nous renonçons aux alésages pour lubrifiant, qui affaibliraient les goujons. L'entretien régulier est facilité par des embouts graisseurs, aisément accessibles depuis l'extérieur. Par ailleurs, nous utilisons uniquement dans tous nos hayons élévateurs des coussinets résistants en bronze, qui vous simplifient également les choses en matière d'entretien et de maintenance.

AVANTAGES POUR L'ENTRETIEN

- Simplicité de la maintenance et de l'entretien des goujons grâce aux points de graissage faciles d'accès
- Répartition homogène des lubrifiants qui réduit l'usure des paliers et accroît leur résistance
- Intervalles de maintenance plus longs et donc réduction de vos coûts



TOUT EST SOUS CONTRÔLE MBB CONTROL OFFRE DE MULTIPLES POSSIBILITÉS



LA CENTRALE DE COMMANDE DU HAYON ÉLÉVATEUR

MBB CONTROL a été développée pour que la manipulation de nos hayons élévateurs soit aussi simple que possible. Disponible en option, elle est le pivot du maniement du hayon élévateur et du système du véhicule. Le conducteur profite ainsi d'un confort maximal, p. ex. avec une fonction de commande intuitive qui lui permet de manipuler le hayon élévateur depuis la cabine. En complément, le conducteur peut disposer d'un système de caméras étendu qui améliore son champ de vision. Selon vos souhaits, nous vous proposons différents modèles de notre unité de commande : MBB CONTROL BASIC, PREMIUM, PLUS et ECO. Nous serons heureux de vous conseiller sur le bon choix.

Votre efficacité est notre objectif ! C'est pourquoi nous vous proposons, en plus de la fonction de commande, une fonction de diagnostic par le biais du lien MBB CONTROL E-LINK. Il vous permet d'opérer un contrôle rapide et étendu des fonctions et des caractéristiques de la commande de hayon élévateur. En cas de dysfonctionnement, le diagnostic d'erreur en atelier est en outre simplifié par une constatation transparente du statut. Les temps d'immobilisation de vos véhicules peuvent donc être réduits à un minimum.

FIABLES ET PUISSANTS LES VÉRINS PALFINGER

QUALITÉ DU MOUVEMENT

Les vérins hydrauliques forment le cœur de nos hayons élévateurs PALFINGER et vous garantissent une mise en œuvre fiable, un confort maximal et la sécurité d'exploitation. Nos vérins sont convaincants jour après jour par leur solidité et leur fiabilité. C'est un facteur positif qui améliore la mise en œuvre et la disponibilité de vos véhicules. La force hydraulique garantit en outre la précision d'ouverture et de fermeture du hayon quelle que soit la position du véhicule. Les temps de chargement et de déchargement s'en trouvent réduits. Par ailleurs, nos tiges de piston sont fabriquées en matériau massif pour vous faire bénéficier d'une robustesse maximale dans les plages de charge élevées.

- Plus de 65 000 vérins par an produits en propre
- Des standards de qualité très élevés (dont certification ISO 9001) et nos propres contrôles de qualité garantissent une utilisation fiable
- Pour une robustesse accrue dans les plages de charge élevées, les tiges de piston sont fabriquées en matériau massif
- Ouverture et fermeture fiables du hayon par force hydraulique indépendamment de la position du véhicule
- Ouverture et fermeture précises du hayon indépendamment de la position du véhicule



MISER SUR LA SÉCURITÉ AVEC LES RÉGULATEURS DE DÉBIT



SÉCURITÉ MAXIMALE EN UTILISATION QUOTIDIENNE

Vous souhaitez bénéficier d'une sécurité maximale pour le chargement et le déchargement de vos véhicules, et nos régulateurs de débit vous la fournissent. Nous intégrons en série dans chaque vérin des régulateurs de débit et des électrovannes qui empêchent un basculement incontrôlé du hayon élévateur. Même sous une charge élevée, un mouvement régulier de montée et descente est garanti. Il réduit d'une part le risque de détérioration de la marchandise et du matériel pendant le chargement et le déchargement, et préserve d'autre part la sécurité du personnel opérateur. C'est le cas même en présence d'un défaut technique, chaque vérin étant équipé d'un régulateur de débit et d'une électrovanne à siège.

AVANTAGES

- Garantie d'un abaissement et d'une ouverture contrôlés de même qu'une sécurité maximale
- Pas de basculement incontrôlé du hayon en charge
- Électrovanne avec branchement électrique étanche (connecteur Kostal)

SOLUTIONS FLEXIBLES NOS GROUPES

BIEN RANGÉS

En fonction de vos exigences individuelles, nous vous proposons différentes solutions pour mettre nos groupes à l'abri. Le groupe encastré est placé sur un chariot coulissant dans le tube du support et donc bien protégé contre les intempéries. Nous vous proposons en outre, comme équipement optimal pour différents types de produits, des groupes compacts comme le groupe réversible, prévus pour un montage variable sur le véhicule.

AVANTAGES DU GROUPE ENCASTRÉ

- Protection contre les intempéries
- Conforme à la sévère norme PIEK sur les nuisances sonores
- Facile d'accès grâce au chariot coulissant
- Découplage acoustique par montage dans le tube du support (en série)
- Plans des connexion et données techniques protégés contre l'humidité dans le clapet de protection

AVANTAGES DU GROUPE ENCASTRÉ

- Montage variable sur différents types de véhicules
- Montage possible à la verticale comme à l'horizontale
- Commande MBB Control intégrée



CONVIVALITÉ DES ÉLÉMENTS DE COMMANDE



BOÎTIER DE COMMANDE

- Couverture rabattable pour protéger les boutons
- Levier de commande ergonomique
- Éclairage intégré pour une meilleure manœuvrabilité
- Verrouillable

COMMANDE À DISTANCE

- Construction robuste
- Commande possible avec des gants de travail également
- Avec câble spiralé et fiche



TÉLÉCOMMANDE

- Technologie de 6 canaux pour contrôler fonctions (béquilles, éclairage, porte roulante etc.)
- "Keyless go" verrouillage automatique du hayon



COMMANDE À LA MAIN ET AU PIED

BOUTONS DE COMMANDE 3 + 1

- Montage encastré ou sous la carrosserie
- Commande simple et logique
- Remplace le boîtier de commande



TABLEAU DE COMMANDE À L'EX-TÉRIEUR DU VÉHICULE

- La commande bi-manuelle alternative pour un montage compact à l'extérieur du véhicule

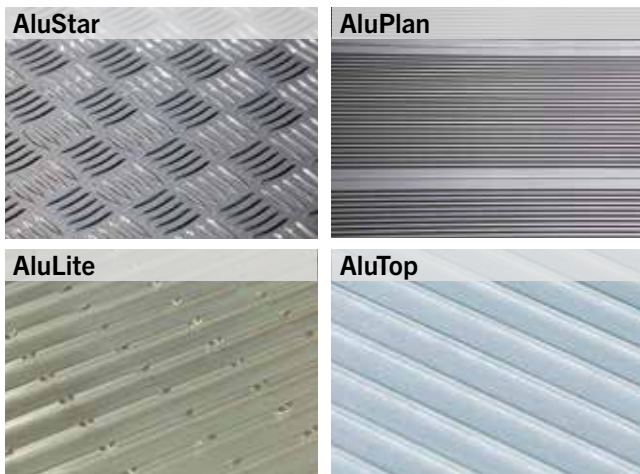


COMMANDE AU PIED

- Construction robuste
- Pas d'erreur de commande liée à une dépose accidentelle des marchandises
- Activation avec commande au pied successive
- En option avec arceau de sécurité



LA SURFACE DE TRAVAIL... PLATEFORMES ALU



ALUSTAR

- Pour classes de charge entre 1000 et 2500 kg
- Grande surface publicitaire lisse
- Surface antidérapante dans toutes les directions

ALUTOP

- Pour classes de charge entre 1500 et 3000 kg (MBB C 1500 S - MBB C 3000 S)
- Surface publicitaire entre les traverses

ALULITE 30 / 40

- Pour classes de charge entre 750 et 1500 kg (MBB 750 L - MBB C 1000 L / MBB C 1000 S - MBB C 1500 L)
- Rainures longitudinales avec fraisage transversal en option
- Grande surface publicitaire

ALULITE 40 S

- Pour classes de charge entre 1500 et 2000 kg (MBB C 1500 S - MBB C 2000 L)
- Grande stabilité grâce aux profilés longitudinaux et au profil de tête renforcé
- Grande surface publicitaire

ALUPLAN

- Pour hayons élévateurs standard légers et hayons élévateurs rabattables et rétractables

POUR VOTRE CHARGEMENT PLATEFORMES MÉTALLIQUES

FERROSTAR

- Éprouvé et robuste pour une logistique exceptionnelle
- En option avec panneau publicitaire
- 6 tunnels garantissent une stabilité maximale

FERROTOP

- Structure modulaire pour soudure laser optimisée
- Modèle stable avec deux traverses verticales et profilés transversaux



REVÊTEMENT PARFAIT SURFACES DE PLATEFORMES



LE REVÊTEMENT QUI RÉPOND AUX EXIGENCES LES PLUS STRICTES

Le revêtement en plastique est la protection idéale pour la surface de la plateforme. Il associe surface antidérapante et insonorisation maximale. Selon une procédure rigoureuse, les plateformes sont d'abord sablées, puis enduites d'une couche primaire d'adhérence et revêtues d'une résine enrobée de grenaille. On obtient ainsi une adhérence exceptionnelle sur le support, qui résiste aux exigences les plus strictes de la logistique de distribution.

LES AVANTAGES DU REVÊTEMENT PLASTIQUE :

- Faibles émissions de bruits
- Protection de surface résistante
- Pas de fatigue matérielle liée aux variations de températures
- Très bonnes propriétés de roulement en cas d'utilisation de chariots à roulettes
- Résistance aux produits chimiques et produits de nettoyage
- Propriétés antidérapantes exceptionnelles grâce au sable de quartz dans la surface
- Répondant à la Norme "Piek"

Pour plus d'infos sur d'autres revêtements de surface, contactez nos commerciaux.

PARFAITEMENT ÉQUIPÉ OPTIONS

VOYANTS D'AVERTISSEMENT

Les voyants d'avertissement rayonnement dans une technique DEL ultramoderne (EN 1756-1). Ils ont une longue durée de vie et veillent, grâce à leur lumière claire, à une meilleure visibilité de la plateforme ouverte.

- DEL bien protégées contre les dommages mécaniques
- Visibilité en arrière et sur le côté
- En option avec arceau de sécurité

BUTÉES DE SÉCURITÉ

Les butées de sécurité MBB sont proposées dans de nombreuses variantes selon le domaine d'application.



GOUTTIÈRES

Les gouttières MBBB garantissent le positionnement sûr des chariots à roulettes sur la surface de la plateforme.



DANS LE RESPECT DE L'ENVIRONNEMENT PROTECTION DE L'ENVIRONNEMENT



DURABLE

Chez MBB PALFINGER, on accorde une très grande importance à la protection de l'environnement. L'utilisation de matériaux écologiques et réutilisables va de soi pour nous.

RESPECT DE L'ENVIRONNEMENT

- Revêtement exempt de chrome VI pour tous les composants
- Utilisation d'une peinture de finition lors du traitement de surface
- Huiles hydrauliques biodégradables (en option)
- Hayons élévateurs électromécaniques uniques au monde sans huile hydraulique et avec récupération d'énergie (voir MBB C 1000 E, page 36)



PRODUIT
APERÇU

VERSION STANDARD HAYONS ÉLÉVATEURS

FIABLES,
CONFORTABLES
ET FACILES
À COMMANDER



ADAPTÉS À CHAQUE APPLICATION

La force des hayons élévateurs MBB est leur exceptionnelle capacité d'adaptation aux exigences des différentes branches.

NOTRE COMPÉTENCE AU SERVICE DE VOTRE RÉUSSITE

- Conseils compétents pour la planification
- Assistance technique lors des appels d'offres
- Réseau international de distribution et service

COMMANDE SIMPLE - MANŒUVRE SÛRE

- Grand nombre de modèles
- Solutions sur mesure pour chaque domaine d'application
- Nombreux équipements disponibles



MBB C 500 VAN



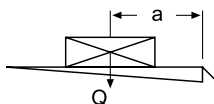
- Kits de montage individuels pour tous les fourgons actuels
- Montage rapide et simple
- Rapport capacité et poids optimisé
- Attelage à rotule amovible disponible en option
- Modèle avec plateforme aluminium
- En série avec butée de sécurité (900 mm) et passerelle
- Également disponible comme demi-plateforme (800 mm)*

Disponible pour

- Mercedes-Benz Sprinter 3 / 5
- Volkswagen Crafter 30 / 35 / 50 et MAN TGE **NOUVEAU 2017**
- Iveco Daily
- Ford Transit
- Nissan NV 400 / Renault Master / Opel Movano
- Citroen Jumper (Relay) / Fiat Ducato / Peugeot Boxer
- Autres véhicules sur demande

DIAGRAMME DES CHARGES

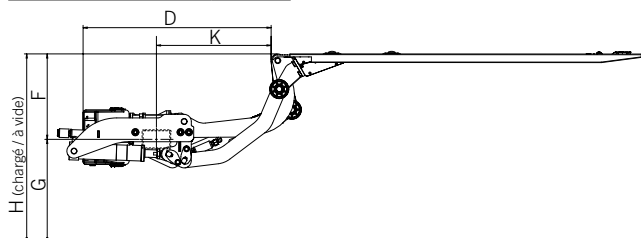
a (mm)	Q (kg)
600	500
700	430
820	360
1120	260



CAPACITÉ 500 KG LES HAYONS ÉLÉVATEURS COMPACTS POUR FOURGONS

POIDS

Plateforme aluminium	
Largeur plateforme (mm)	1400
Hauteur plateforme (mm)	
1575	à partir de 151 kg



DIMENSIONS

Bras de levage (mm)	500
H (max.) hauteur de plancher à vide*	780
H (min.) hauteur de plancher chargé*	450
F (max.) milieu poutre -> plancher	340
K (min.) pour mesure F (max.)	546
D (min.) mesure minimale de montage	814 (926)
F (min.)	-
K (max.) pour mesure F (min.)	-
D (max.) mesure maximale de montage	-

DONNÉES TECHNIQUES

Typ	MBB C 500 VAN
Capacité	500 kg
Poutre	120 x 80 mm
Hydraulique du cadre de levage	1 x vérin de levage/ 1 x v. d'inclinaison
Mesure du déport	-
Cote d'entraxe	510 mm
Centre de gravité (sens longitudinal)	600 mm
Centre de gravité (milieu largeur)	Au milieu, 50% de la charge utile sur un côté
Angle d'inclinaison de la plateforme	+90° à -10°

* En fonction du véhicule.

Les hayons élévateurs illustrés comportent partiellement des équipements spéciaux propres aux clients. Lors du montage du hayon élévateur, tenir compte des directives nationales. Dimensions non contractuelles. Sous réserve de modifications techniques, d'erreurs et d'erreurs de traduction.

MBB C 750 L



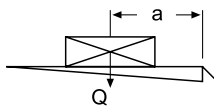
- Poids léger pour petit porteur jusqu'à 6,5 t
- Capacité 750 kg pour centre de gravité 600 mm
- Mécanisme de levage à 2 vérins résistant à la déformation
- Approche uniforme et parallèle du plancher de chargement
- Dispositif anti-encastrement d'une seule pièce en série
- Montage simple grâce à des consoles vissables

Disponible pour

- Mercedes-Benz Sprinter 3 / 5
- Volkswagen Crafter 30 / 35 / 50
- Iveco Daily
- Renault Master
- Ford Transit
- Citroen Jumper / Fiat Ducato / Peugeot Boxer
- Autres véhicules sur demande

DIAGRAMME DES CHARGES

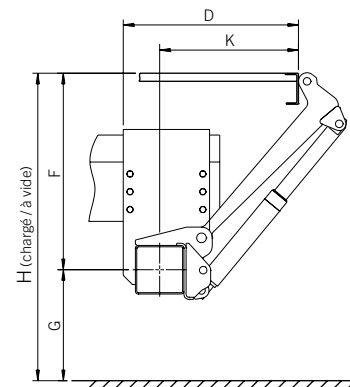
a (mm)	Q (kg)
600	750
700	650
820	550
1120	400



LÉGERS MAIS ROBUSTES LES HAYONS ÉLÉVATEURS À DEUX VÉRINS

POIDS

Plateforme aluminium	
Largeur plateforme (mm)	2100
Hauteur plateforme (mm)	
1450	à partir de 199 kg
1600	à partir de 206 kg



DIMENSIONS

Bras de levage (mm)	600
H (max.) Hauteur de plancher à vide	1080
H (min.) Hauteur de plancher chargé	680
F (max.) milieu poutre -> plancher	580
K (min.) pour mesure F (max.)	443
D (min.) mesure minimale de montage	565
F (min.)	420
K (max.) pour mesure F (min.)	578
D (max.) Cote maximale	700
G (max.) à vide (milieu de poutre jusqu'à plancher)	500
G (min.) chargé	260

CARACTÉRISTIQUES TECHNIQUES

Type	MBB C 750 L
Capacité	750 kg
Poutre	120 x 120 mm
Hydraulique du cadre de levage	1 x vérin de levage / 1 x v. d'inclinaison
Mesure du déport	-57
Cote d'entraxe	620 mm
Centre de gravité (sens longitudinal)	600 mm
Centre de gravité (milieu largeur)	Au milieu, 50% de la charge utile sur un côté
Angle d'inclinaison de la plateforme	+90° à -10°

Les hayons élévateurs illustrés comportent partiellement des équipements spéciaux propres aux clients. Lors du montage du hayon élévateur, tenir compte des directives nationales. Dimensions non contractuelles. Sous réserve de modifications techniques, d'erreurs et d'erreurs de traduction.

MBB C 750 S MBB C 750 SLW



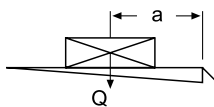
- Pour petit transporteur jusqu'à 7,5 t / SLW (poids léger) jusqu'à 5 t
- Capacité 750 kg pour centre de gravité 600 mm
- Mécanisme de levage 4 vérins stable
- Dispositif anti-encastrement d'une seule pièce / en option en 3 parties / SLW : protection anti-encastrement en 3 parties
- Pour la protection anti-encastrement en 3 parties, il existe un dispositif pour attelage à rotule / SLW : réglable en hauteur
- Poids réduit / SLW: <195 kg
- Montage simple grâce à des consoles vissables
- Également disponible comme hayon élévateur partiel (demi hayon)

Disponible pour

- Mercedes-Benz Sprinter 3 / 5
- Volkswagen Crafter 30 / 35 / 50
- Iveco Daily
- Renault Master
- Ford Transit
- Citroen Jumper / Fiat Ducato / Peugeot Boxer
- Autres véhicules sur demande

DIAGRAMME DES CHARGES

a (mm)	Q (kg)
600	750
700	650
820	550
1120	400



HAYON ÉLEVATEUR 4 VÉRINS POLYVALENT POUR VÉHICULES UTILITAIRES LÉGERS

POIDS S / SLW

Plateforme aluminium

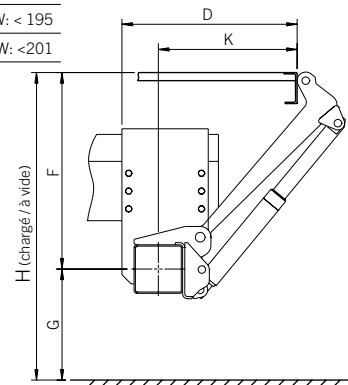
Largeur plateforme (mm) 2100

Hauteur plateforme (mm)

1450 à partir de 2010* / SLW: < 195

1600 à partir de 2016* / SLW: <201

*) Poids supp. 14 kg si dispositif anti-encastrement en 3 parties



DIMENSIONS

Bras de levage (mm)	550	680 (S) seulement
H (max.) Hauteur de plancher à vide	990	1190
H (min.) Hauteur de plancher chargé	700	880
F (max.) milieu poutre -> plancher	540	640
K (min.) pour mesure F (max.)	419	503
D (min.) Cote	517	601
F (min.)	370	490
K (max.) pour mesure F (min.)	555	624
D (max.) Cote maximale	653	722
G (max.) à vide (milieu de poutre jusqu'à plancher)	450	550
G (min.) chargé	330	390

CARACTÉRISTIQUES TECHNIQUES

Type	MBB C 750 S / SLW
Capacité	750 kg
Poutre	120 x 80 mm
Hydraulique du cadre de levage	2 x vérin de levage / 2 x v. d'inclinaison
Mesure du déport	-44 mm
Cote d'entraxe (S seulement)	460 mm / 1120 mm / 1240 mm
Centre de gravité (sens longitudinal)	600 mm
Centre de gravité (milieu largeur)	Au milieu, 50% de la charge utile sur un côté
Angle d'inclinaison de la plateforme	+90° à -10°

Les hayons élévateurs illustrés comportent partiellement des équipements spéciaux propres aux clients. Lors du montage du hayon élévateur, tenir compte des directives nationales. Dimensions non contractuelles. Sous réserve de modifications techniques, d'erreurs et d'erreurs de traduction.

HAYONS ÉLÉVATEURS PARTIELS CAPACITÉ ENTRE 750 ET 1000 KG



VOUS AVEZ LE CHOIX ENTRE LES VARIANTES SUIVANTES :

MBB C 750 SPR/SPL

- Capacité 750 kg pour centre de gravité 600 mm
- Largeurs de plateformes 850-1200 mm
- Dimension de référence 460 mm
- Monté à droite ou à gauche

MBB C 1000 SPR/SPL

- Capacité 1000 kg pour centre de gravité 700 mm
- Largeurs de plateformes 850 -1200 mm pour dimension de référence 410 mm
- Largeurs de plateformes 1410 - 1960 mm pour dimension de référence 970 mm
- Monté à droite ou à gauche

Autres modèles sur demande

DEMI-PLATEFORME PLEINE PUISSANCE

ÉQUIPEMENTS DISPONIBLES

- Version 750 kg avec plateforme AluLite
- Version 1000 kg avec plateforme AluStar ou AluLite
- Revêtement KTL des composants métalliques en série
- Disponible en option avec revêtement par pulvérisation (coloris RAL)
- Divers équipements disponibles



Données techniques, voir page produit MBB C 750 S, MBB C 1000 L et MBB C 1000 S.
Les hayons élévateurs illustrés comportent partiellement des équipements spéciaux propres aux clients. Lors du montage du hayon élévateur, tenir compte des directives nationales. Dimensions non contractuelles. Sous réserve de modifications techniques, d'erreurs et d'erreurs de traduction.

MBB C 1000 €



POUR L'ENVIRONNEMENT

- Sans huile hydraulique nocive pour l'environnement
- Entraînement électromécanique
- Émissions faibles de CO₂
- Rendement énergétique
- Émissions de bruits réduites

POUR DES ÉCONOMIES DE COÛTS

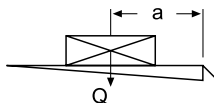
- Plus de composants sans entretien
- Pas de changement d'huile et de remplacement des vannes/ joints
- Intervalles d'entretien réduits et donc coûts d'entretien plus faibles
- Durée de garantie étendue : 4 ans
- Coût de cycle de vie réduit (TCO)

POUR L'UTILISATEUR

- Commande simple grâce à des éléments de commande éprouvés
- Niveau de performance uniforme
- Performance constante même par temps froid (-25°C à +60°C)

DIAGRAMME DES CHARGES

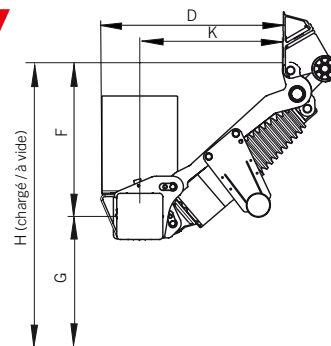
a (mm)	Q (kg)
600	1000
750	800
950	600
1400	400
2400	230



ÉLECTROMÉCANIQUE AVEC TECHNOLOGIE E-DRIVE

POIDS

Plateforme aluminium	
Largeur plateforme (mm)	2500
Hauteur plateforme (mm)	
1850	à partir de 485 kg



DIMENSIONS

Bras de levage (mm)	700	800
H (max.) Hauteur de plancher à vide	1200	1300
H (min.) Hauteur de plancher chargé	825	900
F (max.) milieu poutre -> plancher	650	700
K (min.) pour mesure F (max.)	603	693
D (min.) mesure minimale de montage	738	828
F (min.)	500	550
K (max.) pour mesure F (min.)	716	802
D (max.) Cote maximale	851	937

CARACTÉRISTIQUES TECHNIQUES

Type	MBB C 1000 E	
Capacité	1000 kg	
Poutre	180 x 180 mm	
Hydraulique du cadre de levage	1 x vérin de levage électr. / 1 x v. d'inclinaison él.	
Mesure du déport	-63 mm	
Cote d'entraxe	1345 mm	
Centre de gravité (sens longitudinal)	600 mm	
Centre de gravité (milieu largeur)	Au milieu, 50% de la charge utile sur un côté	
Angle d'inclinaison de la plateforme	+90° à -10°	

Les hayons élévateurs illustrés comportent partiellement des équipements spéciaux propres aux clients. Lors du montage du hayon élévateur, tenir compte des directives nationales. Dimensions non contractuelles. Sous réserve de modifications techniques, d'erreurs et d'erreurs de traduction.

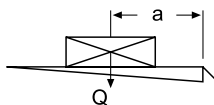
MBB C 1000 L



- Particulièrement adapté pour le transport de distribution léger et moyen
- Capacité 1000 kg pour centre de gravité 600 mm
- Hayon élévateur à 4 vérins
- Dispositif anti-encastrement pour un poids total autorisé de 12 t
- Équipement avec plateforme en aluminium ou acier
- Deux dimensions de bras de levage disponibles

DIAGRAMME DES CHARGES

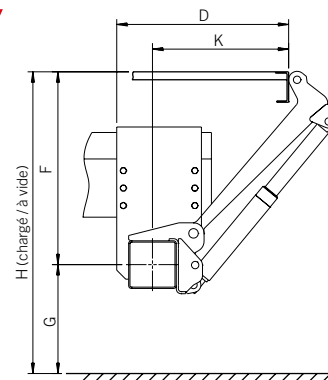
a (mm)	Q (kg)
600	1000
750	800
950	600
1400	400



ÉPROUVÉ ET FIABLE AVEC POIDS OPTIMISÉ

POIDS

Plateforme aluminium	
Largeur plateforme (mm)	2400
Hauteur plateforme (mm)	
1600	282 kg
1700	289 kg
1800	295 kg
Plateforme acier	
Largeur plateforme (mm)	2400
Hauteur plateforme (mm)	
1509	357 kg
1809	402 kg



DIMENSIONS

Bras de levage (mm)	600	700
H (max.) Hauteur de plancher à vide	1100	1210
H (min.) Hauteur de plancher chargé	750	830
F (max.) milieu poutre -> plancher	620	650
K (min.) pour mesure F (max.)	467	592
D (min.) mesure minimale de montage	617	742
F (min.)	420	500
K (max.) pour mesure F (min.)	652	721
D (max.) Cote maximale	802	871

CARACTÉRISTIQUES TECHNIQUES

Type	MBB C 1000 L
Capacité	1000 kg
Poutre	180 x 180 mm
Hydraulique du cadre de levage	2 x vérin de levage / 2 x v. d'inclinaison
Mesure du déport	- 44 mm
Cote d'entraxe	1100 / 1320 mm
Centre de gravité (sens longitudinal)	600 mm
Centre de gravité (milieu largeur)	Au milieu, 50% de la charge utile sur un côté
Angle d'inclinaison de la plateforme	+90° à -10°

Les hayons élévateurs illustrés comportent partiellement des équipements spéciaux propres aux clients. Lors du montage du hayon élévateur, tenir compte des directives nationales. Dimensions non contractuelles. Sous réserve de modifications techniques, d'erreurs et d'erreurs de traduction.

MBB C 1000 S

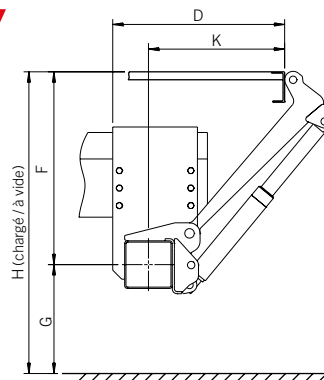


- Éprouvé dans le transport quotidien
- Capacité 1000 kg avec centre de gravité de 700 mm
- Mécanisme de levage 4 vérins avec bras de levage 700 - 900 mm
- Modèle renforcé pour une capacité d'utilisation optimale
- Équipement avec plateforme en aluminium ou acier
- Également disponible en demi hayon élévateur
- Nombreux équipements spéciaux disponibles

CAPACITÉ DE LEVAGE OPTIMALE AVEC CENTRE DE GRAVITÉ PLUS GRAND

POIDS

Plateforme aluminium	
Largeur plateforme (mm)	2500
Hauteur plateforme (mm)	
1600	376 kg
1700	384 kg
1800	390 kg
2050	401 kg
Plateforme acier	
Largeur plateforme (mm)	2500
Hauteur plateforme (mm)	
1509	478 kg
1809	538 kg



DIMENSIONS

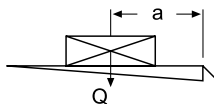
Bras de levage (mm)	700	800	900
H (max.) Hauteur de plancher à vide	1256	1409	1546
H (min.) Hauteur de plancher chargé	906	922	998
F (max.) milieu poutre -> plancher	728	811	894
K (min.) pour mesure F (max.)	515	627	626
D (min.) mesure minimale de montage	665	777	776
F (min.)	529	572	625
K (max.) pour mesure F (min.)	710	801	886
D (max.) Cote maximale	860	951	1036

CARACTÉRISTIQUES TECHNIQUES

Type	MBB C 1000 S
Capacité	1000 kg
Poutre	180 x 180 mm
Hydraulique du cadre de levage	2 x vérin de levage / 2 x v. d'inclinaison
Mesure du déport	- 57 mm
Cote d'entraxe	1310 mm
Centre de gravité (sens longitudinal)	700 mm
Centre de gravité (milieu largeur)	Au milieu, 50% de la charge utile sur un côté
Angle d'inclinaison de la plateforme	+90° à -10°

DIAGRAMME DES CHARGES

a (mm)	Q (kg)
700	1000
875	800
1150	600
1700	400



Les hayons élévateurs illustrés comportent partiellement des équipements spéciaux propres aux clients. Lors du montage du hayon élévateur, tenir compte des directives nationales. Dimensions non contractuelles. Sous réserve de modifications techniques, d'erreurs et d'erreurs de traduction.

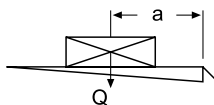
MBB C 1500 L



- Poids léger pour une charge utile élevée
- Capacité 1500 kg pour centre de gravité 600 mm
- Mécanisme de levage 4 vérins avec 3 bras de levage 700 - 900 mm
- Modèle avec plateforme en aluminium ou acier
- Une multitude d'équipements spéciaux disponibles

DIAGRAMME DES CHARGES

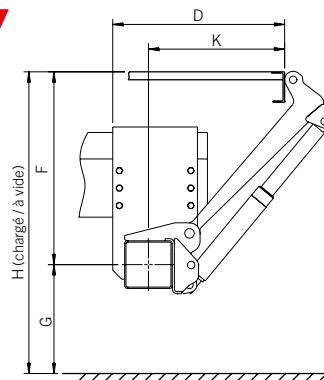
a (mm)	Q (kg)
600	1500
720	1250
900	1000
1200	750



PRATIQUE ET EFFICACE AVEC POIDS OPTIMISÉ

POIDS

Plateforme aluminium	
Largeur plateforme (mm)	2500
Hauteur plateforme (mm)	
1600	390 kg
1700	398 kg
1800	405 kg
2050	415 kg
Plateforme acier	
Largeur plateforme (mm)	2500
Hauteur plateforme (mm)	
1509	510 kg
1809	570 kg



DIMENSIONS

	700	800	900
Bras de levage (mm)	700	800	900
H (max.) Hauteur de plancher à vide	1256	1409	1546
H (min.) Hauteur de plancher chargé	906	922	998
F (max.) milieu poutre -> plancher	728	811	894
K (min.) pour mesure F (max.)	515	571	627
D (min.) mesure minimale de montage	665	721	777
F (min.)	529	572	625
K (max.) pour mesure F (min.)	710	801	886
D (max.) Cote maximale	860	951	1036

CARACTÉRISTIQUES TECHNIQUES

Type	MBB C 1500 L
Capacité	1500 kg
Poutre	180 x 180 mm
Hydraulique du cadre de levage	2 x vérin de levage / 2 x v. d'inclinaison
Mesure du déport	- 57 mm
Cote d'entraxe	1310 mm
Centre de gravité (sens longitudinal)	600 mm
Centre de gravité (milieu largeur)	Au milieu, 50% de la charge utile sur un côté
Angle d'inclinaison de la plateforme	+90° à -10°

Les hayons élévateurs illustrés comportent partiellement des équipements spéciaux propres aux clients. Lors du montage du hayon élévateur, tenir compte des directives nationales. Dimensions non contractuelles. Sous réserve de modifications techniques, d'erreurs et d'erreurs de traduction.

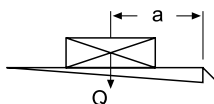
MBB C 1500 LB



- Technologie novatrice d'équilibrage pour une stabilité élevée de la plateforme
- Adaptation automatique aux irrégularités du sol
- Maintenance sans peine et à coût avantageux
- Installation simple et rapide
- Fonction de basculement électrique ou hydraulique disponible
- Capacité 1 500 kg pour centre de gravité 600 mm
- Mécanisme de levage à 2 vérins pour la même performance qu'un mécanisme à 4 vérins
- Convient parfaitement au trafic quotidien de distribution locale
- Disponible avec plateforme en acier ou en aluminium
- Existe avec unité de commande fixe sur le groupe ou avec interrupteur manuel à câble

DIAGRAMME DES CHARGES

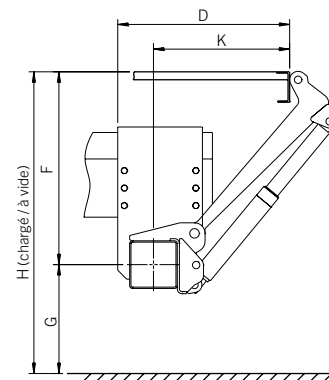
a (mm)	Q (kg)
600	1500
720	1250
900	1000
1200	750
2100	470



TECHNIQUE D'ADAPTATION NOVATRICE MONTÉE RAPIDEMENT

POIDS

Plateforme acier	
Largeur plateforme (mm)	2500
Hauteur plateforme (mm)	
1509	500 kg
1809	560 kg



DIMENSIONS

Bras de levage (mm)	900
H (max.) Hauteur de plancher à vide	1400
(min.) Hauteur de plancher chargé	895
F (max.) milieu poutre -> plancher	800
K (min.) pour mesure F (max.)	739
D (min.) mesure minimale de montage	900
F (min.)	535
K (max.) pour mesure F (min.)	933
D (max.) Cote maximale	1090

CARACTÉRISTIQUES TECHNIQUES

Type	MBB C 1500 LB
Capacité	1500 kg
Poutre	180 x 120 mm
Hydraulique du cadre de levage	1 x vérin de levage / 1 x v. d'inclinaison
Mesure du déport	-63 mm
Cote d'entraxe	1140 mm
Centre de gravité (sens longitudinal)	600 mm
Centre de gravité (milieu largeur)	Au milieu, 50% de la charge utile sur un côté
Angle d'inclinaison de la plateforme	+90° à -10°

Les hayons élévateurs illustrés comportent partiellement des équipements spéciaux propres aux clients. Lors du montage du hayon élévateur, tenir compte des directives nationales. Dimensions non contractuelles. Sous réserve de modifications techniques, d'erreurs et d'erreurs de traduction.

MBB C 1500 LX

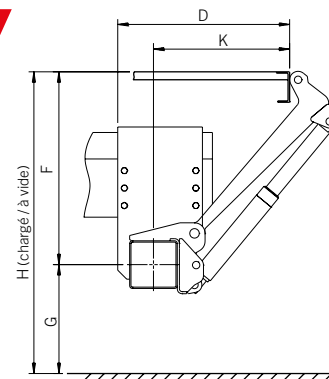


- Hayon élévateur à 4 vérins avec adaptation mécanique aux irrégularités du sol
- Capacité 1 500 kg pour centre de gravité 600 mm
- Trois longueurs différentes de bras de levage de 700 à 900 mm
- Réalisation avec plateforme en aluminium ou en acier
- Nombreux équipements spéciaux disponibles

PRATIQUE ET EFFICACE AVEC ADAPTATION MÉCANIQUE AUX IRRÉGULARITÉS DU SOL

POIDS

Plateforme aluminium	
Largeur plateforme (mm)	2500
Hauteur plateforme (mm)	
1600	390 kg
1700	398 kg
1800	405 kg
2050	415 kg
Plateforme acier	
Largeur plateforme (mm)	2500
Hauteur plateforme (mm)	
1509	510 kg
1809	570 kg



DIMENSIONS

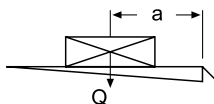
Bras de levage (mm)	700	800	900
H (max.) Hauteur de plancher à vide	1256	1409	1546
H (min.) Hauteur de plancher chargé	906	922	998
F (max.) milieu poutre -> plancher	728	811	894
K (min.) pour mesure F (max.)	515	571	627
D (min.) mesure minimale de montage	665	721	777
F (min.)	529	572	625
K (max.) pour mesure F (min.)	710	801	886
D (max.) Cote maximale	860	951	1036

CARACTÉRISTIQUES TECHNIQUES

Type	MBB C 1500 L
Capacité	1500 kg
Poutre	180 x 180 mm
Hydraulique du cadre de levage	2 x vérin de levage / 2 x v. d'inclinaison
Mesure du déport	- 57 mm
Cote d'entraxe	1310 mm
Centre de gravité (sens longitudinal)	600 mm
Centre de gravité (milieu largeur)	Au milieu, 50% de la charge utile sur un côté
Angle d'inclinaison de la plateforme	+90° à -10°

DIAGRAMME DES CHARGES

a (mm)	Q (kg)
600	1500
720	1250
900	1000
1200	750
2100	470



Les hayons élévateurs illustrés comportent partiellement des équipements spéciaux propres aux clients. Lors du montage du hayon élévateur, tenir compte des directives nationales. Dimensions non contractuelles. Sous réserve de modifications techniques, d'erreurs et d'erreurs de traduction.

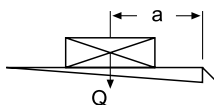
MBB C 1500 S



- Un des plus robustes hayons élévateurs de sa catégorie
- Capacité 1500 kg avec grand centre de gravité de 1000 mm
- Mécanisme de levage 4 vérins avec 5 bras de levage différents
- Modèle avec plateforme en aluminium ou acier
- Nombreux équipements spéciaux disponibles

DIAGRAMME DES CHARGES

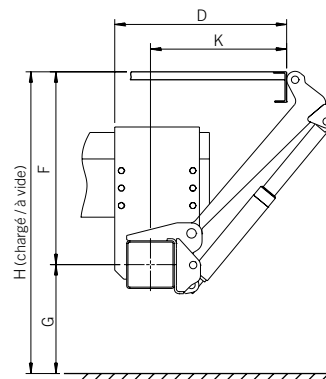
a (mm)	Q (kg)
1000	1500
1200	1250
1500	1000
1850	800
2400	600



CAPACITÉ DE LEVAGE OPTIMALE AVEC GRAND CENTRE DE GRAVITÉ

POIDS

Plateforme aluminium	
Largeur plateforme (mm)	2500
Hauteur plateforme (mm)	
1800	517 kg
2050	535 kg
2100	539 kg
Plateforme acier	
Largeur plateforme (mm)	2500
Hauteur plateforme (mm)	
2009	685 kg
2109	735 kg



DIMENSIONS

Bras de levage (mm)	700	800	900	1000	1100
H (max.) Hauteur de plancher à vide	1200	1428	1528	1651	1793
H (min.) Hauteur de plancher chargé	883	916	1006	950	1023
F (max.) milieu poutre -> plancher	650	817	924	977	1056
K (min.) pour mesure F (max.)	618	601	623	721	783
D (min.) mesure minimale de montage	768	751	773	871	933
F (min.)	508	566	614	569	608
K (max.) pour mesure F (min.)	726	820	907	1040	1132
D (max.) Cote maximale	876	970	1057	1190	1282

CARACTÉRISTIQUES TECHNIQUES

Type	MBB C 1500 S
Capacité	1500 kg
Poutre	180 x 180 mm
Hydraulique du cadre de levage	2 x vérin de levage / 2 x v. d'inclinaison
Mesure du déport	-63 mm
Cote d'entraxe	1300 mm
Centre de gravité (sens longitudinal)	1000 mm
Centre de gravité (milieu largeur)	Au milieu, 50% de la charge utile sur un côté
Angle d'inclinaison de la plateforme	+90° à -10°

Les hayons élévateurs illustrés comportent partiellement des équipements spéciaux propres aux clients. Lors du montage du hayon élévateur, tenir compte des directives nationales. Dimensions non contractuelles. Sous réserve de modifications techniques, d'erreurs et d'erreurs de traduction.

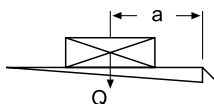
MBB C 1500 SK MBB C 2000 SK



- Pour véhicules porteurs avec système d'attelage à l'essieu
- Pour répondre à des exigences élevées dans la logistique des boissons et aliments, par ex.
- Capacité 1500/2000 kg pour centre de gravité 1000 mm
- Mécanisme de levage 4 vérins avec bras long pour montage plat
- Dispositif anti-encastrement d'une seule pièce rabattable (mécaniquement ou hydrauliquement, selon modèle)
- Modèle avec plateforme en aluminium ou acier
- Une grande multitude d'équipements spéciaux disponibles

DIAGRAMME DES CHARGES

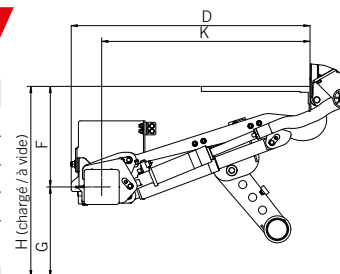
MBB C 1500 SK		MBB C 2000 SK	
a (mm)	Q (kg)	a (mm)	Q (kg)
1000	1500	1000	2000
1250	1200	1250	1600
1500	1000	1500	1330
1750	850	1750	1140
2000	750	2000	1000



VÉHICULES À ATTELAGE COURT, CAPACITÉ 1500 / 2000 KG

POIDS

Plateforme aluminium	
Largeur plateforme (mm)	2500
Hauteur plateforme (mm)	
2100	703 kg
2200	714 kg
2300	725 kg
Plateforme acier	
Largeur plateforme (mm)	2500
Hauteur plateforme (mm)	
2009	811 kg
2109	861 kg



DIMENSIONS

Bras de levage (mm)	1100
H (max.) Hauteur de plancher à vide	1793
H (min.) Hauteur de plancher chargé	1023
F (max.) milieu poutre -> plancher	1056
K (min.) pour mesure F (max.)	978
D (min.) mesure minimale de montage	1145
F (min.)	470
K (max.) pour mesure F (min.)	1175
D (max.) Cote maximale	1345

CARACTÉRISTIQUES TECHNIQUES

Type	MBB C 1500 SK / 2000 SK	
Capacité	1500/2000 kg	
Poutre	180 x 180 mm	
Hydraulique du cadre de levage	2 x vérin de levage / 2 x v. d'inclinaison	
Mesure du déport	-63	
Cote d'entraxe	1300	
Centre de gravité (sens longitudinal)	1000	
Centre de gravité (milieu largeur)	Au milieu, 50% de la charge utile sur un côté	
Angle d'inclinaison de la plateforme	+90° à -10°	

Les hayons élévateurs illustrés comportent partiellement des équipements spéciaux propres aux clients. Lors du montage du hayon élévateur, tenir compte des directives nationales. Dimensions non contractuelles. Sous réserve de modifications techniques, d'erreurs et d'erreurs de traduction.

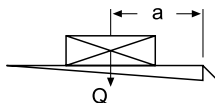
MBB C 1500 SZ / 2000 LZ



- Pour un montage en pente avec des porte-à-faux extrêmement courts
- Capacité 1500 kg pour centre de gravité 1000 mm
- Capacité 2000 kg pour centre de gravité 750 mm
- Mécanisme de levage 4 vérins avec profondeur de montage faible et 4 bras de levage différents
- Modèle avec plateforme en aluminium ou acier
- Nombreux équipements spéciaux disponibles

DIAGRAMME DES CHARGES

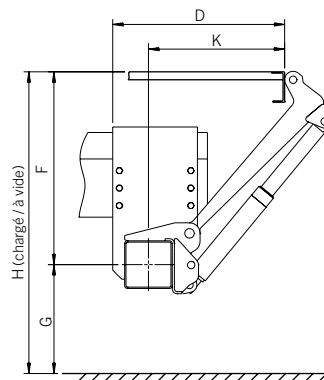
a (mm)	Q (kg)
750	2000
900	1650
1100	1300
1600	950
2400	600



SITUATIONS DE MONTAGE EN PENTE CAPACITÉ 1500 / 2000 KG

POIDS

Plateforme aluminium	
Largeur plateforme (mm)	2500
Hauteur plateforme (mm)	
1850	547 kg
2100	569 kg
Plateforme acier	
Largeur plateforme (mm)	2500
Hauteur plateforme (mm)	
2009	735 kg
2109	785 kg



DIMENSIONS

Bras de levage (mm)	750	800	850	950
H (max.) Hauteur de plancher à vide	1340	1416	1505	1657
H (min.) Hauteur de plancher chargé	1127	1165	1204	1281
F (max.) milieu poutre -> plancher	858	904	967	1061
K (min.) pour mesure F (max.)	413	434	410	444
D (min.) mesure minimale de montage	563	584	560	594
F (min.)	742	780	819	896
K (max.) pour mesure F (min.)	602	635	666	730
D (max.) Cote maximale	752	785	816	880

CARACTÉRISTIQUES TECHNIQUES

Type	MBB C 1500 SZ	MBB C 2000 LZ
Capacité	1500 kg	2000 kg
Poutre	180 x 180 mm	180 x 180 mm
Hydraulique du cadre de levage	2 x vérin de levage / 2 x v. d'inclinaison	
Mesure du déport	- 63 mm	- 63 mm
Cote d'entraxe	1300 mm	1300 mm
Centre de gravité (sens longitudinal)	1000 mm	750 mm
Centre de gravité (milieu largeur)	Au milieu, 50% de la charge utile sur un côté	
Angle d'inclinaison de la plateforme	+ 90° à -10°	+ 90° à -10°

Les hayons élévateurs illustrés comportent partiellement des équipements spéciaux propres aux clients. Lors du montage du hayon élévateur, tenir compte des directives nationales. Dimensions non contractuelles. Sous réserve de modifications techniques, d'erreurs et d'erreurs de traduction.

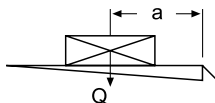
MBB C 2000 L



- Rapport poids - charge utile optimal = capacité de transport accrue
- Capacité 2000 kg pour centre de gravité 750 mm
- Mécanisme de levage variable avec 5 bras de levage différents pour toutes les situations de montage actuelles
- Modèle avec plateforme en aluminium ou acier
- Multitude d'options et de variantes d'équipements

DIAGRAMME DES CHARGES

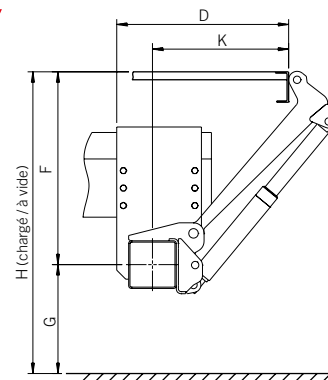
a (mm)	Q (kg)
750	2000
900	1650
1100	1300
1600	950
2400	600



CAPACITÉ DE TRANSPORT ACCRUE COÛTS RÉDUITS

POIDS

Plateforme aluminium	
Largeur plateforme (mm)	2500
Hauteur plateforme (mm)	
1800	517 kg
2100	539 kg



DIMENSIONS

Bras de levage (mm)	700	800	900	1000	1100
H (max.) Hauteur de plancher à vide	1200	1428	1548	1651	1793
H (min.) Hauteur de plancher chargé	883	916	1006	950	1023
F (max.) milieu poutre -> plancher	650	817	924	977	1056
K (min.) pour mesure F (max.)	618	601	623	721	783
D (min.) mesure minimale de montage	768	751	773	871	933
F (min.)	508	566	614	569	608
K (max.) pour mesure F (min.)	726	820	907	1040	1132
D (max.) Cote maximale	876	970	1057	1190	1282

CARACTÉRISTIQUES TECHNIQUES

Type	MBB C 2000 L
Capacité	2000 kg
Poutre	180 x 180 mm
Hydraulique du cadre de levage	2 x vérin de levage / 2 x v. d'inclinaison
Mesure du déport	-63 mm
Cote d'entraxe	1300 mm
Centre de gravité (sens longitudinal)	750 mm
Centre de gravité (milieu largeur)	Au milieu, 50% de la charge utile sur un côté
Angle d'inclinaison de la plateforme	+90° à -10°

Les hayons élévateurs illustrés comportent partiellement des équipements spéciaux propres aux clients. Lors du montage du hayon élévateur, tenir compte des directives nationales. Dimensions non contractuelles. Sous réserve de modifications techniques, d'erreurs et d'erreurs de traduction.

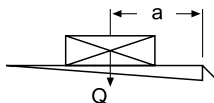
MBB C 2000 S



- Puissant pour une répartition professionnelle des marchandises
- Capacité 2000 kg pour centre de gravité 1000 mm
- Mécanisme de levage 4 vérins avec bras de levage 700 - 1000 mm pour montage polyvalent sur tous les types de véhicules actuels
- Modèle avec plateforme en aluminium ou acier
- Nombreux équipements en option disponibles

DIAGRAMME DES CHARGES

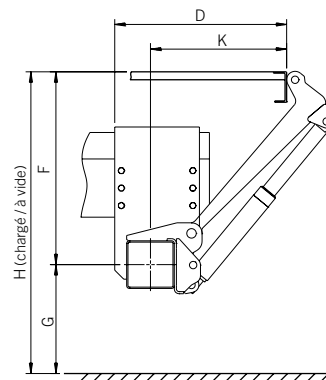
a (mm)	Q (kg)
1000	2000
1250	1600
1600	1250
1900	1050
2200	910



CAPACITÉ DE CHARGE DYNAMIQUE AVEC CAPACITÉ 2000 KG

POIDS

Plateforme aluminium	
Largeur plateforme (mm)	2500
Hauteur plateforme (mm)	
1850	547 kg
2100	569 kg
Plateforme acier	
Largeur plateforme (mm)	2500
Hauteur plateforme (mm)	
2009	735 kg
2109	785 kg



DIMENSIONS

Bras de levage (mm)	700	800	900	1000
H (max.) Hauteur de plancher à vide	1160	1345	1444	1651
H (min.) Hauteur de plancher chargé	883	916	1006	950
F (max.) milieu poutre -> plancher	650	785	820	977
K (min.) pour mesure F (max.)	618	641	751	721
D (min.) mesure minimale de montage	768	791	901	871
F (min.)	508	566	614	569
K (max.) pour mesure F (min.)	726	820	907	1041
D (max.) Cote maximale	876	970	1057	1190

CARACTÉRISTIQUES TECHNIQUES

Type	MBB C 2000 S
Capacité	2000 kg
Poutre	180 x 180 mm
Hydraulique du cadre de levage	2 x vérin de levage / 2 x v. d'inclinaison
Mesure du déport	- 63 mm
Cote d'entraxe	1300 mm
Centre de gravité (sens longitudinal)	1000 mm
Centre de gravité (milieu largeur)	Au milieu, 50% de la charge utile sur un côté
Angle d'inclinaison de la plateforme	+90° à -10°

Les hayons élévateurs illustrés comportent partiellement des équipements spéciaux propres aux clients. Lors du montage du hayon élévateur, tenir compte des directives nationales. Dimensions non contractuelles. Sous réserve de modifications techniques, d'erreurs et d'erreurs de traduction.

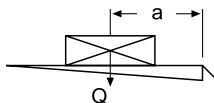
MBB C 2500 L



- Le hayon élévateur haut rendement à poids optimisé
- Capacité 2500 kg pour centre de gravité 750 mm
- Mécanisme de levage 4 vérins avec 4 bras de levage 700 - 1000 mm
- Avec plateforme en aluminium ou acier
- Nombreuses options disponibles

DIAGRAMME DES CHARGES

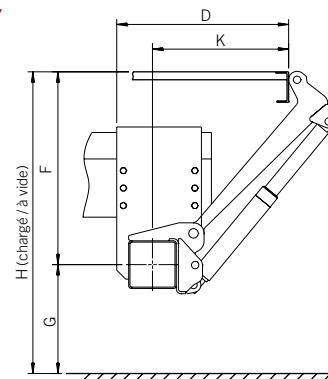
a (mm)	Q (kg)
750	2500
900	2050
1100	1700
1600	1150
2400	750



CAPACITÉ 2500 KG AVEC POIDS OPTIMISÉ

POIDS

Plateforme aluminium	
Largeur plateforme (mm)	2500
Hauteur plateforme (mm)	
1850	547 kg
2100	569 kg
Plateforme acier	
Largeur plateforme (mm)	2500
Hauteur plateforme (mm)	
2009	735 kg
2109	785 kg



DIMENSIONS

Bras de levage (mm)	700	800	900	1000
H (max.) Hauteur de plancher à vide	1160	1345	1444	1651
H (min.) Hauteur de plancher chargé	883	916	1006	950
F (max.) milieu poutre -> plancher	650	785	820	977
K (min.) pour mesure F (max.)	618	641	751	721
D (min.) mesure minimale de montage	768	791	901	871
F (min.)	508	566	614	569
K (max.) pour mesure F (min.)	726	820	907	1040
D (max.) Cote maximale	876	970	1057	1190

CARACTÉRISTIQUES TECHNIQUES

Type	MBB C 2500 L
Capacité	2500 kg
Poutre	180 x 180 mm
Hydraulique du cadre de levage	2 x vérin de levage / 2 x v. d'inclinaison
Mesure du déport	- 63 mm
Cote d'entraxe	1300 mm
Centre de gravité (sens longitudinal)	750 mm
Centre de gravité (milieu largeur)	Au milieu, 50% de la charge utile sur un côté
Angle d'inclinaison de la plateforme	+90° à -10°

Les hayons élévateurs illustrés comportent partiellement des équipements spéciaux propres aux clients. Lors du montage du hayon élévateur, tenir compte des directives nationales. Dimensions non contractuelles. Sous réserve de modifications techniques, d'erreurs et d'erreurs de traduction.

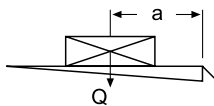
MBB C 2500 S



- Spécialement adapté aux besoins de l'industrie des boissons et des aliments, par ex.
- Capacité 2500 kg pour centre de gravité 1000 mm
- Mécanisme de levage 4 vérins robuste
- Plateforme en acier ou aluminium au choix
- En option avec montage chassis en T double
- Nombreux équipements spéciaux disponibles

DIAGRAMME DES CHARGES

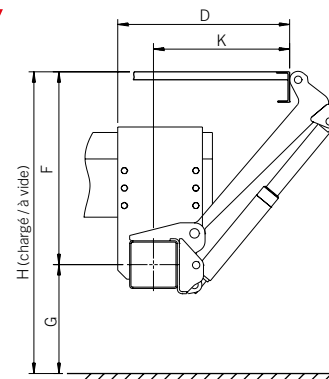
a (mm)	Q (kg)
1000	2500
1400	1785
1600	1560
1800	1385



LA PUISSANCE AVEC CAPACITÉ 2500 KG

POIDS

Plateforme aluminium	
Largeur plateforme (mm)	2500
Hauteur plateforme (mm)	
2050	690 kg
2400	772 kg
Plateforme acier	
Largeur plateforme (mm)	2500
Hauteur plateforme (mm)	
2009	880 kg
2409	941 kg



DIMENSIONS

Bras de levage (mm)	900
H (max.) Hauteur de plancher à vide	1554
H (min.) Hauteur de plancher chargé	990
F (max.) milieu poutre -> plancher	924
K (min.) pour mesure F (max.)	655
D (min.) mesure minimale de montage	846
F (min.)	600
K (max.) pour mesure F (min.)	920
D (max.) Cote maximale	1111
G (max.)	630
G (min.)	390

CARACTÉRISTIQUES TECHNIQUES

Type	MBB C 2500 S
Capacité	2500 kg
Poutre	180 x 180 mm
Hydraulique du cadre de levage	2 x vérin de levage / 2 x v. d'inclinaison
Mesure du déport	- 72 mm
Cote d'entraxe	1300 mm
Centre de gravité (sens longitudinal)	1000 mm
Centre de gravité (milieu largeur)	Au milieu, 50% de la charge utile sur un côté
Angle d'inclinaison de la plateforme	+90° à - 10°

Les hayons élévateurs illustrés comportent partiellement des équipements spéciaux propres aux clients. Lors du montage du hayon élévateur, tenir compte des directives nationales. Dimensions non contractuelles. Sous réserve de modifications techniques, d'erreurs et d'erreurs de traduction.

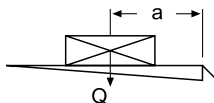
MBB C 2500 SK



- Montage sur véhicules porteurs avec système d'attelage bas
- Idéal pour une utilisation dans l'industrie des boissons et aliments, par ex.
- Capacité 2500 kg pour centre de gravité 1000 mm
- Dispositif anti-encastrement en un bloc rabattable hydrauliquement de série
- Modèle avec plateforme en aluminium ou acier
- Bras long pour un montage plat

DIAGRAMME DES CHARGES

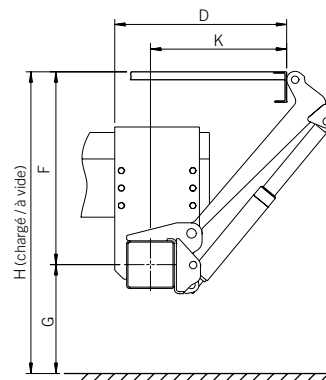
a (mm)	Q (kg)
1000	2500
1400	1785
1600	1560
1800	1385
2400	1040



POUR VÉHICULES MOTORISÉS AVEC SYSTÈME D'ATTELAGE COURT

POIDS

Plateforme aluminium	
Largeur plateforme (mm)	2500
Hauteur plateforme (mm)	
2050	710 kg
2200	757 kg
Plateforme acier	
Largeur plateforme (mm)	2400
Hauteur plateforme (mm)	
2009	880 kg
2409	941 kg



DIMENSIONS

Bras de levage (mm)	1100
H (max.) Hauteur de plancher à vide	1557
H (min.) Hauteur de plancher chargé	920
F (max.) milieu poutre -> plancher	820
K (min.) pour mesure F (max.)	1024
D (min.) mesure minimale de montage	1189
F (min.)	420
K (max.) pour mesure F (min.)	1189
D (max.) Cote maximale	1354

CARACTÉRISTIQUES TECHNIQUES

Type	MBB C 2500 SK
Capacité	2500 kg
Poutre	180 x 180 mm
Hydraulique du cadre de levage	2 x vérin de levage / 2 x v. d'inclinaison
Mesure du déport	- 72 mm
Cote d'entraxe	1300 mm
Centre de gravité (sens longitudinal)	1000 mm
Centre de gravité (milieu largeur)	Au milieu, 50% de la charge utile sur un côté
Angle d'inclinaison de la plateforme	+90° à -10°

Les hayons élévateurs illustrés comportent partiellement des équipements spéciaux propres aux clients. Lors du montage du hayon élévateur, tenir compte des directives nationales. Dimensions non contractuelles. Sous réserve de modifications techniques, d'erreurs et d'erreurs de traduction.

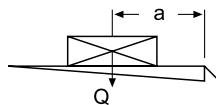
MBB C 2500 SZ



- Pour un montage en pente avec des porte-à-faux extrêmement courts
- Capacité 2500 kg pour centre de gravité 1000 mm
- Mécanisme de levage 4 vérins avec profondeur de montage faible
- Modèle avec plateforme en aluminium ou acier
- Nombreux équipements spéciaux disponibles

DIAGRAMME DES CHARGES

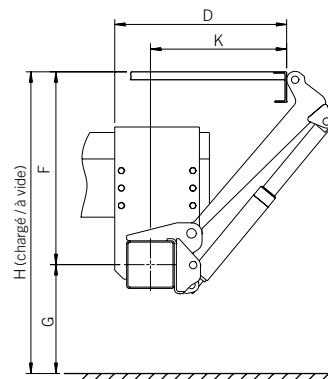
a (mm)	Q (kg)
1000	2500
1400	1785
1600	1560
1800	1385



SITUATION DE MONTAGE EN PENTE AVEC CAPACITÉ 2500 KG

POIDS

Plateforme aluminium	
Largeur plateforme (mm)	2500
Hauteur plateforme (mm)	
2400	802 kg



DIMENSIONS

Bras de levage (mm)	850
H (max.) Hauteur de plancher à vide	1480
H (min.) Hauteur de plancher chargé	1090
F (max.) milieu poutre -> plancher	940
K (min.) pour mesure F (max.)	501
D (min.) mesure minimale de montage	692
F (min.)	705
K (max.) pour mesure F (min.)	773
D (max.) Cote maximale	964
G (max.) à vide (milieu de poutre jusqu'à plancher)	540
G (min.) chargé	385

CARACTÉRISTIQUES TECHNIQUES

Type	MBB C 2500 SZ
Capacité	2500 kg
Poutre	180 x 180 mm
Hydraulique du cadre de levage	2 x vérin de levage / 2 x v. d'inclinaison
Mesure du déport	- 72 mm
Cote d'entraxe	1300 mm
Centre de gravité (sens longitudinal)	1000 mm
Centre de gravité (milieu largeur)	Au milieu, 50% de la charge utile sur un côté
Angle d'inclinaison de la plateforme	+90° à -10°

Les hayons élévateurs illustrés comportent partiellement des équipements spéciaux propres aux clients. Lors du montage du hayon élévateur, tenir compte des directives nationales. Dimensions non contractuelles. Sous réserve de modifications techniques, d'erreurs et d'erreurs de traduction.

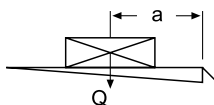
MBB C 3000 S



- Le hayon élévateur pour les applications extrêmes et la maîtrise du chargement
- Capacité 3000 kg pour centre de gravité 1000 mm
- Un mécanisme de levage 4 vérins extrêmement stable
- Avec plateforme en aluminium ou acier
- Nombreux équipements spéciaux disponibles

DIAGRAMME DES CHARGES

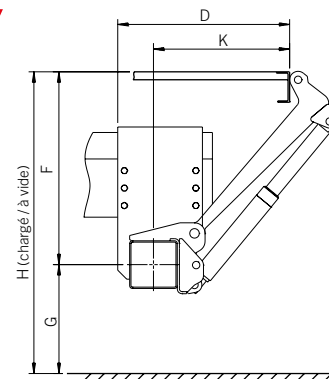
a (mm)	Q (kg)
1000	3000
1200	2500
1500	2000
1800	1650
2400	1250



L'INUSABLE AVEC CAPACITÉ 3000 KG

POIDS

Plateforme aluminium	
Largeur plateforme (mm)	2500
Hauteur plateforme (mm)	
2050	720 kg
2400	802 kg
Plateforme acier	
Largeur plateforme (mm)	2500
Hauteur plateforme (mm)	
2409	980 kg



DIMENSIONS

Bras de levage (mm)	900	1000
H (max.) Hauteur de plancher à vide	1554	1748
H (min.) Hauteur de plancher chargé	1030	1180
F (max.) milieu poutre -> plancher	924	1027
K (min.) pour mesure F (max.)	652	679
D (min.) mesure minimale de montage	807	834
F (min.)	645	795
K (max.) pour mesure F (min.)	901	922
D (max.) Cote maximale	1056	1077

CARACTÉRISTIQUES TECHNIQUES

Type	MBB C 3000 S
Capacité	3000 kg
Poutre	190 x 190 mm
Hydraulique du cadre de levage	2 x vérin de levage / 2 x v. d'inclinaison
Mesure du déport	- 72 mm
Cote d'entraxe	1300 mm
Centre de gravité (sens longitudinal)	1000 mm
Centre de gravité (milieu largeur)	Au milieu, 50% de la charge utile sur un côté
Angle d'inclinaison de la plateforme	+90° à -10°

Les hayons élévateurs illustrés comportent partiellement des équipements spéciaux propres aux clients. Lors du montage du hayon élévateur, tenir compte des directives nationales. Dimensions non contractuelles. Sous réserve de modifications techniques, d'erreurs et d'erreurs de traduction.

HAYONS ÉLÉVATEURS REPLIABLES

**POLYVALENT ET
FACILE À UTILISER**



MONTAGE COMPACT

Les hayons élévateurs MBB repliables sont à tout moment prêts à l'emploi.

NOTRE COMPÉTENCE AU SERVICE DE VOTRE RÉUSSITE :

- Conseils compétents pour la planification
- Assistance technique lors des appels d'offres
- Réseau international de distribution et service

LES AIDES AU CHARGEMENT COMPACTES

- Capacité 600 - 1500 kg
- Accès direct et rapide au chargement avec hayon élévateur replié
- Chargement et déchargement arrière simples sur rampes
- Disponible en aluminium intégral ou acier/aluminium
- Montage également possible pour des porte-à-faux courts
- Disponible en option avec attelage remorque (diam. 50 mm)
- Variante disponible pour compartiment frigorifique (sans profilé de fermeture de hayon)



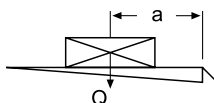
MBB F 600 L



- Capacité 600 kg
- Hayon élévateur repliable pour petits véhicules
- Plateforme placée sous l'arrière du porteur
- Construction spéciale à un vérin avec adaptation mécanique aux irrégularités du sol
- Avec plateforme en aluminium ou en treillis d'acier
- Montage simple

DIAGRAMME DES CHARGES

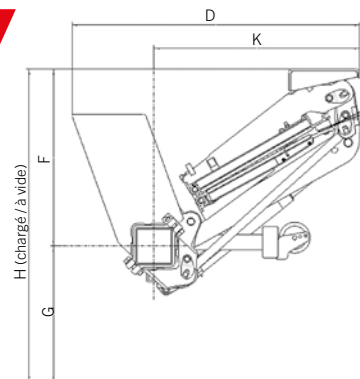
a (mm)	Q (kg)
600	600



LE HAYON ÉLÉVATEUR REPLIABLE DE 600 KG DE CAPACITÉ

POIDS

Plateforme aluminium	
Largeur plateforme (mm)	1600
Hauteur plateforme (mm)	
1028	177 kg



DIMENSIONS

Bras de levage (mm)	700
H (max.) Hauteur de plancher à vide	1012
H (min.) Hauteur de plancher chargé	835
F (max.) milieu poutre -> plancher	572
K (min.) pour mesure F (max.)	667
D (min.) mesure minimale de montage	933
F (min.)	540
K (max.) pour mesure F (min.)	795
D (max.) Cote maximale	1061
G (max.) à vide (milieu de poutre jusqu'à plancher)	440
G (min.) chargé	295
Largeur de cadre	700-900

CARACTÉRISTIQUES TECHNIQUES

Type	MBB F 600 L
Capacité	600 kg
Poutre	120 x 40 mm
Hydraulique du mécanisme de levage	1 x vérin de levage
Mesure du déport	186 mm
Cote d'entraxe	500 mm
Centre de gravité (sens longitudinal)	500 mm
Centre de gravité (milieu largeur)	Au milieu, 50% de la charge utile sur un côté
Angle d'inclinaison de la plateforme	-9°

Les hayons élévateurs illustrés comportent partiellement des équipements spéciaux propres aux clients. Lors du montage du hayon élévateur, tenir compte des directives nationales. Dimensions non contractuelles. Sous réserve de modifications techniques, d'erreurs et d'erreurs de traduction.

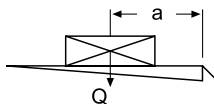
MBB F 1000 L



- Montage compact et individuel
- Capacité 1000 kg pour centre de gravité 600 mm
- 2 vérins de levage avec barres parallèles renforcées
- Version plateforme acier/alu et plateforme alu/alu
- Dispositif anti-encastrement en 3 parties
- Sans profilé de fermeture de hayon
- Nombreux équipements spéciaux disponibles

DIAGRAMME DES CHARGES

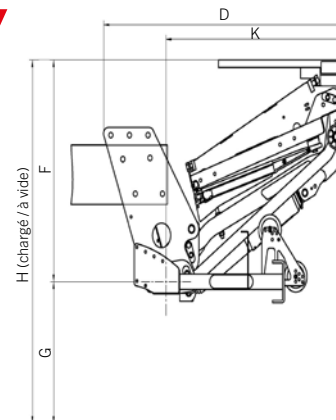
a (mm)	Q (kg)
600	1000
750	800
950	600
1400	400



LES HAYONS ÉLÉVATEURS REPLIABLES AVEC CAPACITÉ 1000 KG

POIDS

Plateforme alu/alu	
Largeur plateforme (mm)	2030
Hauteur plateforme (mm)	
1200	299 kg



DIMENSIONS

Bras de levage (mm)	800
H (max.) Hauteur de plancher à vide	1175
H (min.) Hauteur de plancher chargé	970
F (max.) milieu poutre -> plancher	715
K (min.) pour mesure F (max.)	787
D (min.) mesure minimale de montage	K + 340
F (min.)	640
K (max.) pour mesure F (min.)	844
G (max.) à vide (milieu de poutre jusqu'à plancher)	460
G (min.) chargé	330
E (max.) Largeur du châssis du véhicule (max.)	864
E (min.) Largeur du châssis du véhicule (min.)	850

CARACTÉRISTIQUES TECHNIQUES

Type	MBB F 1000 L
Capacité	1000 kg
Poutre	180 x 180 mm
Hydraulique du cadre de levage	2 x vérin de levage
Cote d'entraxe	750 mm
Centre de gravité (sens longitudinal)	600 mm
Centre de gravité (milieu largeur)	Au milieu, 50% de la charge utile sur un côté
Angle d'inclinaison de la plateforme	+8° à -8°

Les hayons élévateurs illustrés comportent partiellement des équipements spéciaux propres aux clients. Lors du montage du hayon élévateur, tenir compte des directives nationales. Dimensions non contractuelles. Sous réserve de modifications techniques, d'erreurs et d'erreurs de traduction.

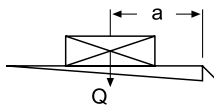
MBB F 1500 L



- Le hayon élévateur pour diverses applications de transport avec différents chargements
- Capacité 1500 kg pour centre de gravité 600 mm
- 2 vérins de levage avec barres parallèles renforcées
- Plateforme entièrement alu pour dépliage et repliage faciles
- Dispositif anti-encastrement en 3 parties
- Également disponible sans profilé de fermeture de hayon (HA) pour compartiment frigorifique
- Nombreux équipements spéciaux disponibles

DIAGRAMME DES CHARGES

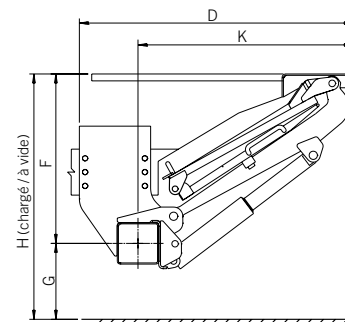
a (mm)	Q (kg)
600	1500
720	1250
900	1000
1200	750



LES HAYONS ÉLÉVATEURS REPLIABLES AVEC CAPACITÉ 1500 KG

POIDS

Plateforme alu/alu	
Largeur plateforme (mm)	2000
Hauteur plateforme (mm)	
1210	305 kg



DIMENSIONS

Bras de levage (mm)	900 m. HA	900 o. HA	1000 o. HA
H (max.) Hauteur de plancher à vide	1455	1420	1560
H (min.) Hauteur de plancher chargé	1085	1080	1125
F (max.) milieu poutre -> plancher	815	850	900
K (min.) pour mesure F (max.)	841	812	915
D (min.) mesure minimale de montage	K+340	K+340	K+340
F (min.)	685	680	705
K (max.) pour mesure F (min.)	958	970	1070
G (max.) à vide (milieu de poutre jusqu'à plancher)	640	570	660
G (min.) chargé	400	400	420
E (max.) Largeur du châssis du véhicule (max.)	980	980	980
E (min.) Largeur du châssis du véhicule (min.)	650	650	650

CARACTÉRISTIQUES TECHNIQUES

Type	MBB F 1500 L
Capacité	1500 kg
Poutre	180 x 180 mm
Hydraulique du cadre de levage	2 x vérin de levage
Cote d'entraxe	1310 mm
Centre de gravité (sens longitudinal)	600 mm
Centre de gravité (milieu largeur)	Au milieu, 50% de la charge utile sur un côté
Angle d'inclinaison de la plateforme	+8° à -8°

Les hayons élévateurs illustrés comportent partiellement des équipements spéciaux propres aux clients. Lors du montage du hayon élévateur, tenir compte des directives nationales. Dimensions non contractuelles. Sous réserve de modifications techniques, d'erreurs et d'erreurs de traduction.

MBB F 1000 SH / SX MBB F 1500 LH / LX



F 1000 SH / F 1500 LH

- Le hayon élévateur repliable polyvalent
- Capacité 1000/1500 kg
- Construction 4 vérins éprouvée
- Dispositif anti-encastrement en 3 parties pour plus de sécurité
- Repliage et dépliage à commande hydraulique
- Commande confortable « MBB CONTROL PLUS » en série
- Consoles soudées pour un montage simple
- Disponible en option avec dispositif pour attelage à rotule

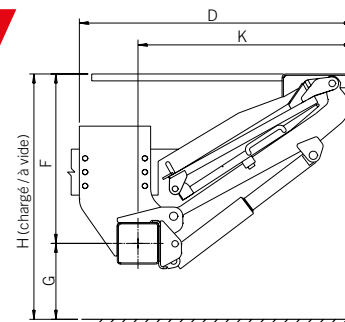
F 1000 SX/F 1500 LX

- Comme F 1000 SH / F 1500 LH
- Version sans profilé de fermeture de hayon optimale pour compartiments frigorifiques avec contour de bras adapté

LE POLYVALENT HAYON ÉLÉVATEUR REPLIABLE

POIDS

Plateforme alu/alu	
Largeur plateforme (mm)	2300
Hauteur plateforme (mm)	
1605	478 kg



DIMENSIONS

	SH	SH/SX	LH/LX	
Bras de levage (mm)	800	900	1000	900 1000
H (max.) Hauteur de plancher à vide	1420	1546	1550	1546 1550
H (min.) Hauteur de plancher chargé	972	1102	1172	1102 1230
F (max.) milieu poutre -> plancher	822	896	980	896 980
K (min.) pour mesure F (max.)	694	763	815	806 860
D (min.) mesure minimale de montage	1065-850	1215-1000	1130-1070	1245-1030 1320-1080
F (min.)	607	737	794	737 794
K (max.) pour mesure F (min.)	910	937	1023	980 1065
G (max.) à vide (milieu poutre -> plancher)	598	650	570	650 570
G (min.) chargé	365	365	378	365 440
E (max.) Largeur du châssis du véhicule (max.)	1120	1120	1120	1120 1120
E (min.) Largeur du châssis du véhicule (min.)	750	750	750	750 750

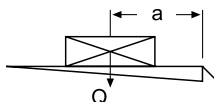
CARACTÉRISTIQUES TECHNIQUES

Type	MBB F 1000 SH / SX / F 1500 LH / LX
Capacité	1000 / 1500 kg
Poutre	180 x 180 mm
Hydraulique du cadre de levage	2 x vérin de levage / 2 x v. d'inclinaison
Cote d'entraxe	1310 mm
Centre de gravité (sens longitudinal)	600 mm
Centre de gravité (milieu largeur)	Au milieu, 50% de la charge utile sur un côté
Angle d'inclinaison de la plateforme	+10° à -10°

Les hayons élévateurs illustrés comportent partiellement des équipements spéciaux propres aux clients. Lors du montage du hayon élévateur, tenir compte des directives nationales. Dimensions non contractuelles. Sous réserve de modifications techniques, d'erreurs et d'erreurs de traduction.

DIAGRAMME DES CHARGES

MBB F 1000 SH/SX		MBB F 1500 LH/LX	
a (mm)	Q (kg)	a (mm)	Q (kg)
600	1000	600	1500
750	800	720	1250
1000	600	900	1000
1500	400	1200	750



HAYONS ÉLÉVATEURS RÉTRACTABLES

MODÈLES BIEN ÉTUDIÉS —
FACILE À UTILISER



UTILISATION FLEXIBLE

Les hayons élévateurs MBB rétractables offrent diverses possibilités de chargement et déchargement des véhicules avec chariot élévateur à fourche, sur rampes ou avec le hayon élévateur.

NOTRE COMPÉTENCE AU SERVICE DE VOTRE RÉUSSITE

- Conseils compétents pour la planification
- Assistance technique lors des appels d'offres
- Réseau international de distribution et service

CONVIVIAUX ET DURABLES

- Accès libre à la caisse avec ou sans le hayon
- Dépliage avec commande à ressort ou hydraulique (selon modèle)
- Également adapté pour véhicules avec porte-à-faux court
- L'unité de déplacement hydraulique est protégée contre les saletés
- Le kit plateforme sert de dispositif anti-encastrement
- Commande conviviale de la sortie et de l'entrée avec MBB CONTROL et EasyMove (en option)



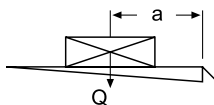
MBB R 750 SM MBB R 1000 LM



- Capacité 750/1000 kg avec 4 vérins pour centre de gravité 600 mm
- Plateforme repliable en double - entièrement en alu
- Utilisation idéale sur les véhicules avec porte-à-faux courts
- Partie pliable avec ressort d'assistance
- Le kit plateforme sert de dispositif anti-encastrement
- Vérin de déplacement puissant pour le positionnement horizontal du hayon élévateur
- Modèle compact avec cadre mobile métallique résistant à la déformation, traverse d'extrémité prémontée et consoles soudées
- Support pour boîtier de commande pour montage sur l'unité de déplacement
- Passerelle ou avancée de chargement pour fermetures à crémonne (en option)

DIAGRAMME DES CHARGES

MBB R 750 SM		MBB R 1000 LM	
a (mm)	Q (kg)	a (mm)	Q (kg)
600	750	600	1000
700	650	750	800
820	550	950	800



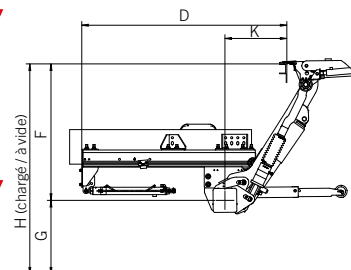
REPLIABLE EN DOUBLE POUR PORTE-À-FAUX COURT

POIDS MBB R 750 SM

Plateforme alu/alu	
Largeur plateforme (mm)	2000
Hauteur plateforme (mm)	
1180	305 kg

POIDS MBB R 1000 SM

Plateforme alu/alu	
Largeur plateforme (mm)	2000
Hauteur plateforme (mm)	
1180	326 kg



DIMENSIONS

	R 750 SM	R 1000 LM
Bras de levage (mm)	600	600 / 700
H (max.) Hauteur de plancher à vide	1000	1130
H (min.) Hauteur de plancher chargé	715	890
F (max.) milieu poutre -> plancher	550	630
K (min.) pour mesure F (max.)	548	610
D (min.) mesure minimale de montage	985*	1087
F (min.)	385	390
K (max.) pour mesure F (min.)	660	765
G (max.) à vide (milieu poutre -> plancher)	450	500
G (min.) chargé	330	330
E (max.) Largeur du châssis du véhicule (max.)	870	870
E (min.) Largeur du châssis du véhicule (min.)	750	750

CARACTÉRISTIQUES TECHNIQUES

Type	MBB R 750 SM	MBB R 1000 LM
Capacité	750 kg	1000 kg
Poutre	180 x 180 mm	180 x 180 mm
Hydraulique du cadre de levage	2x vérin d. levage/2x v. d'inclinaison/1x v. de rétraction	
Cote d'entraxe	1320 mm	1320 mm
Centre de gravité (sens longitudinal)	600 mm	600 mm
Centre de gravité (milieu largeur)	Au milieu, 50% de la charge utile sur un côté	
Angle d'inclinaison de la plateforme	+10° à -10°	

Les hayons élévateurs illustrés comportent partiellement des équipements spéciaux propres aux clients. Lors du montage du hayon élévateur, tenir compte des directives nationales. Dimensions non contractuelles. Sous réserve de modifications techniques, d'erreurs et d'erreurs de traduction.

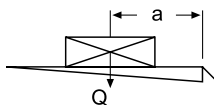
MBB R 1000 S



- Capacité 1000 kg avec 4 vérins pour centre de gravité 700 mm
- Plateforme repliable simple
- Construction modulaire et vissable pour adaptation sur différents types de véhicules
- Plateforme en version alu intégral ou acier/alu
- Partie pliable avec ressort d'assistance
- Le kit plateforme sert de dispositif anti-encastrement
- Avancée de chargement pour fermetures à crémone
- Vérin de déplacement puissant pour le positionnement horizontal du hayon élévateur
- Adaptation optimale sur véhicules porteurs et remorques grâce à une multitude de bras de levage et dimensions de référence
- Rails de guidage en série en acier, en option en alu
- Entièrement prémonté en option et disponible avec chaîne énergétique

DIAGRAMME DES CHARGES

a (mm)	Q (kg)
700	1000
875	800
1150	600
1700	400



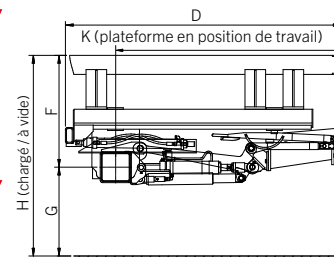
LE RÉTRACTABLE AVEC CAPACITÉ 1000 KG

POIDS

Plateforme alu/alu	
Largeur plateforme (mm)	2400
Hauteur plateforme (mm)	
1805	598 kg

POIDS

Plateforme acier/alu	
Largeur plateforme (mm)	2400
Hauteur plateforme (mm)	
1800	688 kg



DIMENSIONS

Bras de levage (mm)	700	800	900
H (max.) Hauteur de plancher à vide	1256	1409	1546
H (min.) Hauteur de plancher chargé	906	922	998
F (max.) milieu poutre -> plancher	728	811	894
K (min.) pour mesure F (max.)	515	571	627
D (min.) mesure minimale de montage	1800	1800	1900
F (min.)	529	572	625
K (max.) pour mesure F (min.)	710	801	886
G (max.) à vide (milieu poutre -> plancher)	528	598	652
G (min.) chargé	377	350	373
E (max.) Largeur du châssis du véhicule (max.)	920	920	920
E (min.) Largeur du châssis du véhicule (min.)	645	645	645

CARACTÉRISTIQUES TECHNIQUES

Type	MBB R 1000 S
Capacité	1000 kg
Poutre	180x180 mm
Hydraulique du cadre de levage	2x vérin d. levage/2x v. d'inclinaison/1x v. de rétraction
Cote d'entraxe	760/1310/1490 mm
Centre de gravité (sens longitudinal)	700 mm
Centre de gravité (milieu largeur)	Au milieu, 50% de la charge utile sur un côté
Angle d'inclinaison de la plateforme	+10° à -10°

Les hayons élévateurs illustrés comportent partiellement des équipements spéciaux propres aux clients. Lors du montage du hayon élévateur, tenir compte des directives nationales. Dimensions non contractuelles. Sous réserve de modifications techniques, d'erreurs et d'erreurs de traduction.

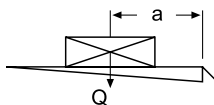
MBB R 1500 L



- Capacité 1500 kg avec 4 vérins pour centre de gravité 600 mm
- Plateforme repliable simple
- Construction modulaire et vissable pour adaptation sur différents types de véhicules
- Plateforme en version alu intégral ou acier/alu
- Partie pliable avec ressort d'assistance
- Le kit plateforme sert de dispositif anti-encastrement
- Avancée de chargement pour fermetures à crémone
- Vérin de déplacement puissant pour le positionnement horizontal du hayon élévateur
- Adaptation optimale sur véhicules motorisés et remorques grâce à une multitude de bras de levage et dimensions de référence
- Rails de guidage en série en acier, en option en alu
- Entièrement prémonté en option et disponible avec chaîne énergétique

DIAGRAMME DES CHARGES

a (mm)	Q (kg)
600	1500
720	1250
900	1000
1200	750



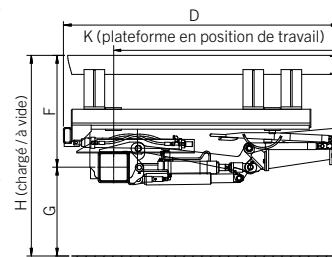
PLIAGE SIMPLE AVEC CAPACITÉ 1500 KG

POIDS

Plateforme alu/alu	
Largeur plateforme (mm)	2400
Hauteur plateforme (mm)	
1805	598 kg

POIDS

Plateforme acier/alu	
Largeur plateforme (mm)	2400
Hauteur plateforme (mm)	
1800	688 kg



DIMENSIONS

Bras de levage (mm)	700	800	900
H (max.) Hauteur de plancher à vide	1256	1409	1546
H (min.) Hauteur de plancher chargé	906	922	998
F (max.) milieu poutre -> plancher	728	811	894
K (min.) pour mesure F (max.)	515	571	627
D (min.) mesure minimale de montage	1800	1800	1900
F (min.)	529	572	625
K (max.) pour mesure F (min.)	710	801	886
G (max.) à vide (milieu poutre -> plancher)	528	598	652
G (min.) chargé	377	350	373
E (max.) Largeur du châssis du véhicule (max.)	920	920	920
E (min.) Largeur du châssis du véhicule (min.)	645	645	645

CARACTÉRISTIQUES TECHNIQUES

Type	MBB R 1500 L
Capacité	1500 kg
Poutre	180 x 180 mm
Hydraulique du cadre de levage	2x vérin d. levage/2x v. d'inclinaison/1x v. de rétraction
Cote d'entraxe	760/1310/1490 mm
Centre de gravité (sens longitudinal)	600 mm
Centre de gravité (milieu largeur)	Au milieu, 50% de la charge utile sur un côté
Angle d'inclinaison de la plateforme	+10° à -10°

Les hayons élévateurs illustrés comportent partiellement des équipements spéciaux propres aux clients. Lors du montage du hayon élévateur, tenir compte des directives nationales. Dimensions non contractuelles. Sous réserve de modifications techniques, d'erreurs et d'erreurs de traduction.

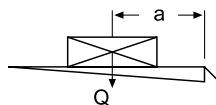
MBB R 1500 L FLAT



- Convient au montage sur camions et remorques
- Convivial par sa simplicité de manipulation
- Sécurité encore accrue par le garde-corps en option
- Montage rapide et non compliqué
- Robuste plateforme en acier
- Plateforme avec rampes latérales repliables

DIAGRAMME DES CHARGES

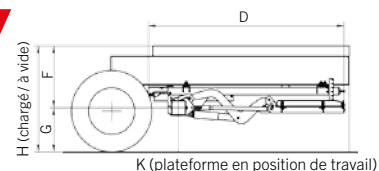
a (mm)	Q (kg)
600	1500
720	1250
900	1000
1200	750



LE RÉTRACTABLE PLAT DE 1 500 KG DE CAPACITÉ

POIDS

Plateforme acier	
Largeur plateforme (mm)	2330
Hauteur plateforme (mm)	
1200	690 kg



DIMENSIONS

Bras de levage (mm)	900	1000
H (max.) Hauteur de plancher à vide	1340	1565
H (min.) Hauteur de plancher chargé	780	800
F (max.) milieu poutre -> plancher	800	880
K (min.) pour mesure F (max.)	360	414
D (min.) mesure minimale de montage	2074	2176
F (min.)	480	450
K (max.) pour mesure F (min.)	670	790
G (max.) à vide (milieu poutre -> plancher)	2399	2464
G (max.) à vide	550	550
G (min.) chargé	330	410

CARACTÉRISTIQUES TECHNIQUES

Type	MBB R 1500 L FLAT
Capacité	1500 kg
Poutre	180 x 180 mm
Hydraulique du cadre de levage	2x vérin d. levage/1x v. de rétraction
Cote d'entraxe	2180 mm
Centre de gravité (sens longitudinal)	600 mm
Centre de gravité (milieu largeur)	Au milieu, 50% de la charge utile sur un côté
Angle d'inclinaison de la plateforme	+10° à -10°

Les hayons élévateurs illustrés comportent partiellement des équipements spéciaux propres aux clients. Lors du montage du hayon élévateur, tenir compte des directives nationales. Dimensions non contractuelles. Sous réserve de modifications techniques, d'erreurs et d'erreurs de traduction.

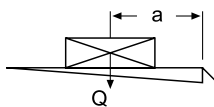
MBB R 1500 S



- Capacité 1500 kg avec 4 vérins pour centre de gravité 1000 mm
- Plateforme repliable simple
- Construction modulaire et vissable pour adaptation sur différents types de véhicules
- Plateforme en version alu intégral ou acier/alu
- Partie pliable avec ressort d'assistance
- Le kit plateforme sert de dispositif anti-encastrement
- Avancée de chargement pour fermetures à crémone
- Vérin de déplacement puissant pour le positionnement horizontal du hayon élévateur
- Adaptation optimale sur véhicules motorisés et remorques grâce à une multitude de bras de levage et dimensions de référence
- Rails de guidage en série en acier, en option en alu
- Entièrement prémonté en option et disponible avec chaîne énergétique

DIAGRAMME DES CHARGES

a (mm)	Q (kg)
1000	1500
1200	1250
1500	1000
1850	800



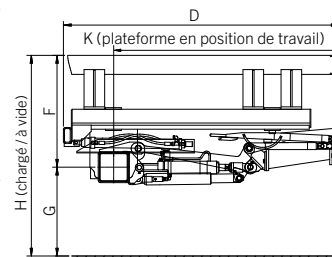
LE RÉTRACTABLE AVEC CAPACITÉ 1500 KG

POIDS

Plateforme alu/alu	
Largeur plateforme (mm)	2400
Hauteur plateforme (mm)	1805
	665 kg

POIDS

Plateforme acier/alu	
Largeur plateforme (mm)	2400
Hauteur plateforme (mm)	1800
	770 kg



DIMENSIONS

Bras de levage (mm)	700	800	900	1000	1100
H (max.) Hauteur de plancher à vide	1200	1428	1548	1651	1793
H (min.) Hauteur de plancher chargé	883	916	1006	950	1023
F (max.) milieu poutre -> plancher	650	817	924	977	1056
K (min.) pour mesure F (max.)	618	601	623	721	783
D (min.) mesure minimale de montage	1800	1800	1900	1900	2000
F (min.)	508	566	614	569	608
K (max.) pour mesure F (min.)	726	820	907	1040	1132
G (max.) à vide (milieu poutre -> plancher)	550	611	624	674	737
G (min.) chargé	375	350	392	381	415
E (max.) Largeur du châssis du véhicule (max.)	920	920	920	920	920
E (min.) Largeur du châssis du véhicule (min.)	645	645	645	645	645

CARACTÉRISTIQUES TECHNIQUES

Type	MBB R 1500 S
Capacité	1500 kg
Poutre	180 x 180 mm
Hydraulique du cadre de levage	2x vérin d. levage/2x v. d'inclinaison/1x v. de rétraction
Cote d'entraxe	750 / 1300 / 1480 mm
Centre de gravité (sens longitudinal)	1000 mm
Centre de gravité (milieu largeur)	Au milieu, 50% de la charge utile sur un côté
Angle d'inclinaison de la plateforme	+10° à -10°

Les hayons élévateurs illustrés comportent partiellement des équipements spéciaux propres aux clients. Lors du montage du hayon élévateur, tenir compte des directives nationales. Dimensions non contractuelles. Sous réserve de modifications techniques, d'erreurs et d'erreurs de traduction.

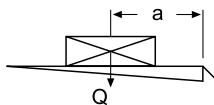
MBB R 1500 S TRAILER MBB R 2000 L TRAILER



- Capacité 1500/2000 kg avec 4 vérins pour centre de gravité 1000/750 mm
- Plateforme repliable simple
- Spécial pour remorque à essieu central et semi-remorque avec porte-à-faux courts
- Montage possible sur véhicules à partir d'une largeur d'env. 1 300 mm
- Plateforme en version acier/alu
- Partie pliable avec ressort d'assistance
- Le kit plateforme sert de dispositif anti-encastrement
- Avancée de chargement pour fermetures à crémone (en option également en alu)
- Vérin de déplacement puissant pour le positionnement horizontal du hayon élévateur
- Degré de prémontage élevé avec cadre mobile métallique résistant à la déformation, traverse d'extrémité prémontée et consoles soudées
- Support pour boîtier de commande pour montage sur l'unité de déplacement

DIAGRAMME DES CHARGES

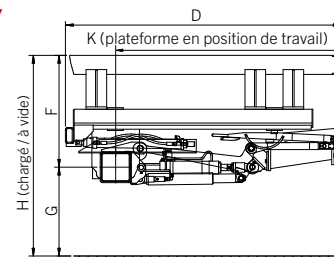
MBB R 1500 S TRAILER		MBB R 2000 L TRAILER (CCD)	
a (mm)	Q (kg)	a (mm)	Q (kg)
1000	1500	750	2000
1200	1250	900	1650
1500	1000	1100	1300
1850	800	1600	950



LE HAYON TRAILER FACILE À MONTER

POIDS (CCD)

Plateforme acier/alu	
Largeur plateforme (mm)	2400
Hauteur plateforme (mm)	
1800	648 kg



DIMENSIONS

Bras de levage (mm)	800	900
H (max.) Hauteur de plancher à vide	1381	1441
H (min.) Hauteur de plancher chargé	916	1006
F (max.) milieu poutre -> plancher	770	817
K (min.) pour mesure F (max.)	601	623
D (min.) mesure minimale de montage	1924	2066
F (min.)	566	614
K (max.) pour mesure F (min.)	820	907
G (max.) à vide (milieu poutre -> plancher)	611	624
G (min.) chargé	350	392
E (max.) Largeur du châssis du véhicule (max.)	1490	1490
E (min.) Largeur du châssis du véhicule (min.)	1330	1330

CARACTÉRISTIQUES TECHNIQUES

Type	MBB R 1500 S TRAILER	MBB R 2000 L TRAILER
Capacité	1500 KG	2000 KG
Poutre	180 x 180 mm	180 x 180 mm
Hydraulique du cadre de levage	2x vérin d. levage/2x v. d'inclinaison/1x v. de rétraction	
Cote d'entraxe	820 mm	820 mm
Centre de gravité (sens longitudinal)	1000 mm	750 mm
Centre de gravité (milieu largeur)	Au milieu, 50% de la charge utile sur un côté	
Angle d'inclinaison de la plateforme	+10° à -10°	+10° à -10°

Les hayons élévateurs illustrés comportent partiellement des équipements spéciaux propres aux clients. Lors du montage du hayon élévateur, tenir compte des directives nationales. Dimensions non contractuelles. Sous réserve de modifications techniques, d'erreurs et d'erreurs de traduction.

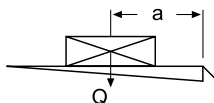
MBB R 1500 S TRUCK MBB R 2000 L TRUCK



- Capacité 1500/2000 kg avec 4 vérins pour centre de gravité 1000/750 mm
- Plateforme repliable simple
- Spécialement pour montage sur véhicules motorisés
- Adaptation optimale pour différentes largeurs de châssis 750-865 mm
- Plateforme en version acier/alu
- Partie pliable avec ressort d'assistance
- Le kit plateforme sert de dispositif anti-encastrement
- Avancée de chargement en acier pour fermetures à crémone
- Vérin de déplacement puissant pour le positionnement horizontal du hayon élévateur
- Modèle compact avec cadre mobile métallique résistant à la déformation, traverse d'extrémité prémontée et consoles soudées
- Support pour boîtier de commande pour montage sur l'unité de déplacement

DIAGRAMME DES CHARGES

MBB R 1500 S TRUCK		MBB R 2000 L TRUCK	
a (mm)	Q (kg)	a (mm)	Q (kg)
1000	1500	750	2000
1200	1250	900	1650
1500	1000	1100	1300
1850	800	1600	950



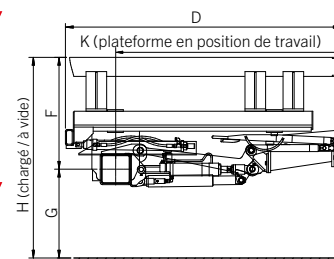
LE SPÉCIALEMENT RÉTRACTABLE POUR VÉHICULES PORTEURS

POIDS

Plateforme alu/alu	
Largeur plateforme (mm)	2400
Hauteur plateforme (mm)	
1805	615 kg

POIDS

Plateforme acier/alu	
Largeur plateforme (mm)	2400
Hauteur plateforme (mm)	
1800	648 kg



DIMENSIONS

Bras de levage (mm)	800	900
H (max.) Hauteur de plancher à vide	1428	1548
H (min.) Hauteur de plancher chargé	916	1006
F (max.) milieu poutre -> plancher	817	924
K (min.) pour mesure F (max.)	601	623
D (min.) mesure minimale de montage	1870	1970
F (min.)	566	614
K (max.) pour mesure F (min.)	820	907
G (max.) à vide (milieu poutre -> plancher)	611	624
G (min.) chargé	350	392
E (max.) Largeur du châssis du véhicule (max.)	866	866
E (min.) Largeur du châssis du véhicule (min.)	752	752

CARACTÉRISTIQUES TECHNIQUES

Type	MBB R 1500 S TRUCK	MBB R 2000 L TRUCK
Capacité	1500 kg	2000 kg
Poutre	180 x 180 mm	180 x 180 mm
Hydraulique du cadre de levage	2x vérin d. levage/2x v. d'inclinaison/1x v. de rétraction	
Cote d'entraxe	1300 mm	1300 mm
Centre de gravité (sens longitudinal)	1000 mm	750 mm
Centre de gravité (milieu largeur)	Au milieu, 50% de la charge utile sur un côté	
Angle d'inclinaison de la plateforme	+10° à -10°	

Les hayons élévateurs illustrés comportent partiellement des équipements spéciaux propres aux clients. Lors du montage du hayon élévateur, tenir compte des directives nationales. Dimensions non contractuelles. Sous réserve de modifications techniques, d'erreurs et d'erreurs de traduction.

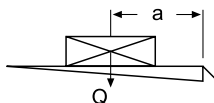
MBB R 1500 SK MBB R 2000 LK



- Spécialement pour véhicules motorisés avec système d'attelage bas
- Capacité 1500/2000 kg avec 4 vérins pour centre de gravité 1000/750 mm
- Plateforme repliable simple
- Grande manœuvrabilité du timon en raison de la poutre compacte
- Adaptation optimale sur véhicules motorisés grâce à une multitude de bras de levage et dimensions de référence
- Plateforme en version alu intégral ou acier/alu
- Partie pliable avec ressort d'assistance
- Le kit plateforme sert de dispositif anti-encastrement
- Avancée de chargement pour fermetures à crémone
- Vérin de déplacement puissant pour le positionnement horizontal du hayon élévateur
- Rails de guidage en série en acier, en option en alu
- Entièrement prémonté en option et disponible avec chaîne énergétique

DIAGRAMME DES CHARGES

MBB R 1500 SK		MBB R 2000 LK	
a (mm)	Q (kg)	a (mm)	Q (kg)
1000	1500	750	2000
1200	1250	900	1650
1500	1000	1100	1300
1850	800	1600	950



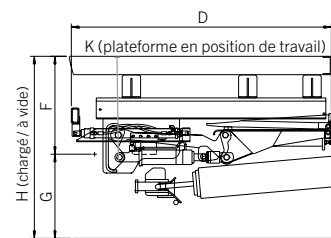
POUR VÉHICULES PORTEURS AVEC SYSTÈME D'ATTELAGE COURT

POIDS

Plateforme alu/alu	
Largeur plateforme (mm)	2400
Hauteur plateforme (mm)	
1805	710 kg

POIDS

Plateforme acier/alu	
Largeur plateforme (mm)	2400
Hauteur plateforme (mm)	
1600	795 kg



DIMENSIONS

Bras de levage (mm)	700	800	900	1000	1100
H (max.) Hauteur de plancher à vide	1200	1428	1548	1651	1793
H (min.) Hauteur de plancher chargé	883	1011	1006	950	1023
F (max.) milieu poutre -> plancher	650	817	924	977	1056
K (min.) pour mesure F (max.)	618	601	623	721	783
D (min.) mesure minimale de montage	1630	1740	1740	1840	1840
F (min.)	508	566	614	569	608
K (max.) pour mesure F (min.)	726	820	907	1040	1132
G (max.) à vide (milieu poutre -> plancher)	550	611	624	674	737
G (min.) chargé	375	445	392	381	415
E (max.) Largeur du châssis du véhicule (max.)	1070	1070	1070	1070	1070
E (min.) Largeur du châssis du véhicule (min.)	800	750	800	800	800

CARACTÉRISTIQUES TECHNIQUES

Type	MBB R 1500 SK	MBB R 2000 LK
Capacité	1500 kg	2000 kg
Poutre	180 x 180 mm	180 x 180 mm
Hydraulique du cadre de levage	2x vérin d. levage/2x v. d'inclinaison/1x v. de rétraction	
Cote d'entraxe	700 mm	1100 mm
Centre de gravité (sens longitudinal)	1000 mm	750 mm
Centre de gravité (milieu largeur)	Au milieu, 50% de la charge utile sur un côté	
Angle d'inclinaison de la plateforme	0° à -10°	0° à -10°

Les hayons élévateurs illustrés comportent partiellement des équipements spéciaux propres aux clients. Lors du montage du hayon élévateur, tenir compte des directives nationales. Dimensions non contractuelles. Sous réserve de modifications techniques, d'erreurs et d'erreurs de traduction.

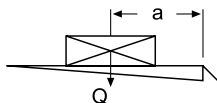
MBB R 2000 L



- Capacité 2000 kg avec 4 vérins pour centre de gravité 750 mm
- Plateforme repliable simple
- Construction modulaire et vissable pour adaptation sur différents types de véhicules
- Plateforme en version alu intégral ou acier/alu
- Partie pliable avec ressort d'assistance
- Le kit plateforme sert de dispositif anti-encastrement
- Avancée de chargement pour fermetures à crémone
- Vérin de déplacement puissant pour le positionnement horizontal du hayon élévateur
- Adaptation optimale sur véhicules motorisés et remorques grâce à une multitude de bras de levage et dimensions de référence
- Rails de guidage en série en acier, en option en alu
- Entièrement prémonté en option et disponible avec chaîne énergétique

DIAGRAMME DES CHARGES

a (mm)	Q (kg)
750	2000
900	1650
1100	1300
1600	950



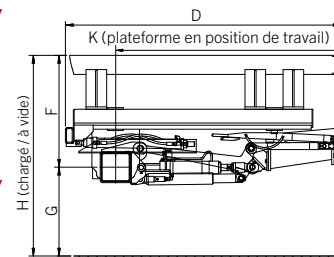
PLIAGE SIMPLE AVEC CAPACITÉ 2000 KG

POIDS

Plateforme alu/alu	
Largeur plateforme (mm)	2400
Hauteur plateforme (mm)	
1805	665 kg

POIDS

Plateforme acier/alu	
Largeur plateforme (mm)	2400
Hauteur plateforme (mm)	
1800	770 kg



DIMENSIONS

Bras de levage (mm)	700	800	900	1000	1100
H (max.) Hauteur de plancher à vide	1200	1428	1548	1651	1793
H (min.) Hauteur de plancher chargé	883	916	1006	950	1023
F (max.) milieu poutre -> plancher	650	817	924	977	1056
K (min.) pour mesure F (max.)	618	601	623	721	783
D (min.) mesure minimale de montage	1800	1800	1900	1900	2000
F (min.)	508	566	614	569	608
K (max.) pour mesure F (min.)	726	820	907	1040	1132
G (max.) à vide (milieu poutre -> plancher)	550	611	624	674	737
G (min.) chargé	375	350	392	381	415
E (max.) Largeur du châssis du véhicule (max.)	920	920	920	920	920
E (min.) Largeur du châssis du véhicule (min.)	645	645	645	645	645

CARACTÉRISTIQUES TECHNIQUES

Type	MBB R 2000 L
Capacité	2000 kg
Poutre	180 x 180 mm
Hydraulique du cadre de levage	2x vérin d. levage/2x v. d'inclinaison/1x v. de rétraction
Cote d'entraxe	750 / 1300 / 1480
Centre de gravité (sens longitudinal)	750 mm
Centre de gravité (milieu largeur)	Au milieu, 50% de la charge utile sur un côté
Angle d'inclinaison de la plateforme	+10° à -10°

Les hayons élévateurs illustrés comportent partiellement des équipements spéciaux propres aux clients. Lors du montage du hayon élévateur, tenir compte des directives nationales. Dimensions non contractuelles. Sous réserve de modifications techniques, d'erreurs et d'erreurs de traduction.

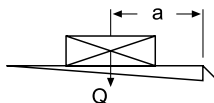
MBB R 2000 S



- Capacité 2000 kg avec 4 vérins pour centre de gravité 1000 mm
- Plateforme repliable simple
- Construction modulaire et vissable pour adaptation sur différents types de véhicules
- Plateforme en version alu intégral ou acier/alu
- Partie pliable avec ressort d'assistance
- Le kit plateforme sert de dispositif anti-encastrement
- Avancée de chargement pour fermetures à crémone
- Vérin de déplacement puissant pour le positionnement horizontal du hayon élévateur
- Adaptation optimale sur véhicules motorisés et remorques grâce à une multitude de bras de levage et dimensions de référence
- Rails de guidage en série en acier, en option en alu
- Entièrement prémonté en option et disponible avec chaîne énergétique

DIAGRAMME DES CHARGES

a (mm)	Q (kg)
1000	2000
1200	1650
1500	1350
1800	1100



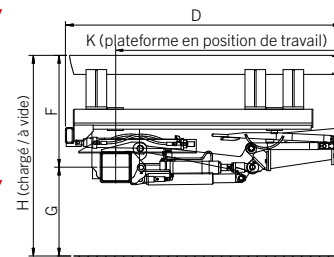
LE RÉTRACTABLE PUISSANT ET FIABLE

POIDS

Plateforme alu/alu	
Largeur plateforme (mm)	2400
Hauteur plateforme (mm)	
1805	665 kg

POIDS

Plateforme acier/alu	
Largeur plateforme (mm)	2400
Hauteur plateforme (mm)	
1800	770 kg



DIMENSIONS

Bras de levage (mm)	700	800	900	1000
H (max.) Hauteur de plancher à vide	1160	1428	1444	1651
H (min.) Hauteur de plancher chargé	883	916	1006	950
F (max.) milieu poutre -> plancher	650	817	820	977
K (min.) pour mesure F (max.)	618	601	751	721
D (min.) mesure minimale de montage	1800	1800	1900	1900
F (min.)	508	566	614	569
K (max.) pour mesure F (min.)	726	820	907	1040
G (max.) à vide (milieu poutre -> plancher)	510	560	624	674
G (min.) chargé	375	350	392	381
E (max.) Largeur du châssis du véhicule (max.)	920	920	920	920
E (min.) Largeur du châssis du véhicule (min.)	645	645	645	645

CARACTÉRISTIQUES TECHNIQUES

Type	MBB R 2000 S
Capacité	2000 kg
Poutre	180 x 180 mm
Hydraulique du cadre de levage	2x vérin d. levage/2x v. d'inclinaison/1x v. de rétraction
Cote d'entraxe	750 / 1300 / 1480 mm
Centre de gravité (sens longitudinal)	1000 mm
Centre de gravité (milieu largeur)	Au milieu, 50% de la charge utile sur un côté
Angle d'inclinaison de la plateforme	+10° à -10°

Les hayons élévateurs illustrés comportent partiellement des équipements spéciaux propres aux clients. Lors du montage du hayon élévateur, tenir compte des directives nationales. Dimensions non contractuelles. Sous réserve de modifications techniques, d'erreurs et d'erreurs de traduction.

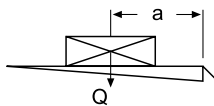
MBB R 2500 L



- Capacité 2500 kg avec 4 vérins pour centre de gravité 750 mm
- Plateforme repliable simple
- Construction modulaire et vissable pour adaptation sur différents types de véhicules
- Plateforme en version alu intégral ou acier/alu
- Partie pliable avec ressort d'assistance
- Le kit plateforme sert de dispositif anti-encastrement
- Avancée de chargement pour fermetures à crémone
- Vérin de déplacement puissant pour le positionnement horizontal du hayon élévateur
- Adaptation optimale sur véhicules motorisés et remorques grâce à une multitude de bras de levage et dimensions de référence
- Rails de guidage en série en acier, en option en alu
- Entièrement prémonté en option et disponible avec chaîne énergétique

DIAGRAMME DES CHARGES

a (mm)	Q (kg)
750	2500
900	2050
1100	1700
1600	1150



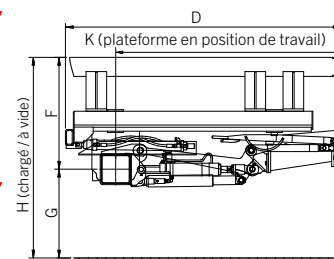
POIDS OPTIMISÉ AVEC CAPACITÉ 2500 KG

POIDS

Plateforme alu/alu	
Largeur plateforme (mm)	2400
Hauteur plateforme (mm)	
1805	678 kg

POIDS

Plateforme acier/alu	
Largeur plateforme (mm)	2400
Hauteur plateforme (mm)	
1800	770 kg



DIMENSIONS

Bras de levage (mm)	700	800	900	1000
H (max.) Hauteur de plancher à vide	1160	1428	1444	1651
H (min.) Hauteur de plancher chargé	883	916	1006	950
F (max.) milieu poutre -> plancher	650	817	820	977
K (min.) pour mesure F (max.)	618	601	751	721
D (min.) mesure minimale de montage	1800	1800	1900	1900
F (min.)	508	566	614	569
K (max.) pour mesure F (min.)	726	820	907	1040
G (max.) à vide (milieu poutre -> plancher)	510	560	624	674
G (min.) chargé	375	350	392	381
E (max.) Largeur du châssis du véhicule (max.)	920	920	920	920
E (min.) Largeur du châssis du véhicule (min.)	645	645	645	645

CARACTÉRISTIQUES TECHNIQUES

Type	MBB R 2500 L
Capacité	2500 kg
Poutre	180 x 180 mm
Hydraulique du cadre de levage	2 x vérin de levage / v. d'inclinaison / v. de rétraction
Cote d'entraxe	750 / 1300 / 1480 mm
Centre de gravité (sens longitudinal)	750 mm
Centre de gravité (milieu largeur)	Au milieu, 50% de la charge utile sur un côté
Angle d'inclinaison de la plateforme	+10° à -10°

Les hayons élévateurs illustrés comportent partiellement des équipements spéciaux propres aux clients. Lors du montage du hayon élévateur, tenir compte des directives nationales. Dimensions non contractuelles. Sous réserve de modifications techniques, d'erreurs et d'erreurs de traduction.

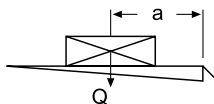
MBB R 2500 S



- Capacité 2500 kg avec 4 vérins pour centre de gravité 1000 mm
- Plateforme repliable simple
- Construction modulaire et vissable pour adaptation sur différents types de véhicules
- Plateforme en version alu intégral ou acier/alu
- Partie pliable avec ressort d'assistance
- Le kit plateforme sert de dispositif anti-encastrement
- Avancée de chargement pour fermetures à crémone
- Vérin de déplacement puissant pour le positionnement horizontal du hayon élévateur
- Adaptation optimale sur véhicules motorisés et remorques grâce à une multitude de bras de levage et dimensions de référence
- Rails de guidage en série en acier
- Entièrement prémonté en option et disponible avec chaîne énergétique

DIAGRAMME DES CHARGES

a (mm)	Q (kg)
1000	2500
1400	1785
1600	1560
1800	1385
2400	1040



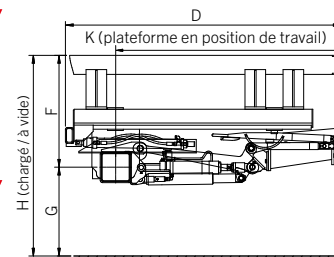
LA PUISSANCE POUR UN USAGE QUOTIDIEN

POIDS

Plateforme alu/alu	
Largeur plateforme (mm)	2400
Hauteur plateforme (mm)	
1805	778 kg

POIDS

Plateforme acier/alu	
Largeur plateforme (mm)	2400
Hauteur plateforme (mm)	
1800	860 kg



DIMENSIONS

Bras de levage (mm)	900
H (max.) Hauteur de plancher à vide	1554
H (min.) Hauteur de plancher chargé	1030
F (max.) milieu poutre -> plancher	924
K (min.) pour mesure F (max.)	654
D (min.) mesure minimale de montage	1830
F (min.)	645
K (max.) pour mesure F (min.)	901
G (max.) à vide (milieu poutre -> plancher)	630
G (min.) chargé	358
E (max.) Largeur du châssis du véhicule (max.)	935
E (min.) Largeur du châssis du véhicule (min.)	650

CARACTÉRISTIQUES TECHNIQUES

Type	MBB R 2500 S
Capacité	2500 kg
Poutre	180 x 180 mm
Hydraulique du cadre de levage	2x vérin d. levage/2x v. d'inclinaison/1x v. de rétraction
Cote d'entraxe	1300 mm
Centre de gravité (sens longitudinal)	1000 mm
Centre de gravité (milieu largeur)	Au milieu, 50% de la charge utile sur un côté
Angle d'inclinaison de la plateforme	+10° à -10°

Les hayons élévateurs illustrés comportent partiellement des équipements spéciaux propres aux clients. Lors du montage du hayon élévateur, tenir compte des directives nationales. Dimensions non contractuelles. Sous réserve de modifications techniques, d'erreurs et d'erreurs de traduction.

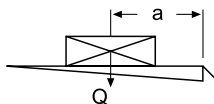
MBB R 1500 SM MBB R 2000 LM



- Capacité 1500/2000 kg avec 4 vérins pour centre de gravité 1000/750 mm
- Plateforme repliable double en aluminium à ressorts
- Pour porte-à-faux courts à partir de 1510 mm
- Partie pliable avec ressort d'assistance
- Le kit plateforme sert de dispositif anti-encastrement
- Vérin de déplacement puissant pour le positionnement horizontal du hayon élévateur
- Modèle compact avec cadre métallique résistant à la déformation, traverse d'extrémité prémontée et consoles soudées
- En option avec rails de guidage alu
- Entièrement prémonté en option et disponible avec chaîne énergétique
- En option avec passerelle de chargement en alu pour fermetures à crémone
- En combinaison avec passerelle de chargement également adapté aux véhicules avec châssis BDF

DIAGRAMME DES CHARGES

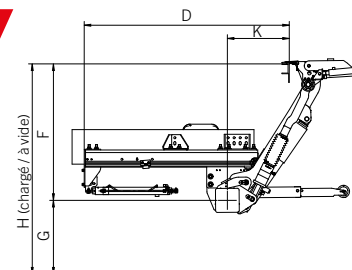
MBB R 1500 SM		MBB R 2000 LM	
a (mm)	Q (kg)	a (mm)	Q (kg)
1000	1500	750	2000
1250	1200	1000	1500
1500	1000	1500	1000
1750	850	1750	850



PLIAGE DOUBLE PORTE-À-FAUX COURT

POIDS

Plateforme alu/alu	
Largeur plateforme (mm)	2300
Hauteur plateforme (mm)	
1705	640 kg
1805	650 kg



DIMENSIONS

Bras de levage (mm)	1040
H (max.) Hauteur de plancher à vide	1711
H (min.) Hauteur de plancher chargé	1060
F (max.) milieu poutre -> plancher	1111
K (min.) pour mesure F (max.)	536
D (min.) mesure minimale de montage	1500
F (min.)	714
K (max.) pour mesure F (min.)	1006
G (max.) à vide (milieu poutre -> plancher)	600
G (min.) chargé	340
E (max.) Largeur du châssis du véhicule (max.)	870
E (min.) Largeur du châssis du véhicule (min.)	750

CARACTÉRISTIQUES TECHNIQUES

Type	MBB R 1500 SM	MBB R 2000 LM
Capacité	1500 kg	2000 kg
Poutre	180 x 180 mm	180 x 180 mm
Hydraulique du cadre de levage	2x vérin d. levage/2x v. d'inclinaison/1x v. de rétraction	
Cote d'entraxe	1300 mm	
Centre de gravité (sens longitudinal)	1000 mm	750 mm
Centre de gravité (milieu largeur)	Au milieu, 50% de la charge utile sur un côté	
Angle d'inclinaison de la plateforme	+10° à -10°	

Les hayons élévateurs illustrés comportent partiellement des équipements spéciaux propres aux clients. Lors du montage du hayon élévateur, tenir compte des directives nationales. Dimensions non contractuelles. Sous réserve de modifications techniques, d'erreurs et d'erreurs de traduction.

MBB R 1500 SH MBB R 2000 LH

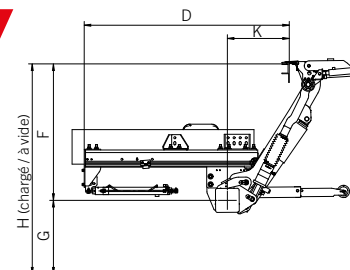


- Capacité 1500/2000 kg pour centre de gravité 1000/750 mm
- Plateforme repliable double
- Spécialement pour porte-à-faux courts et superstructures interchangeables (BDF)
- Plateforme en version alu intégral ou anodisé
- Entrée/sortie et dépliage/repliage à commande hydraulique en une seule étape de commande
- Le kit plateforme sert de dispositif anti-encastrement
- Passerelle de chargement automatisée avec mécanisme de rabattement
- Vérin de déplacement puissant pour le positionnement horizontal du hayon élévateur
- Rails de guidage en série en aluminium
- Entièrement prémonté et avec chaîne énergétique
- Mécanisme de levage peint en RAL 9011

HAYON ÉLÉVATEUR INTELLIGENT DÉPLIAGE HYDRAULIQUE

POIDS

Plateforme alu/alu	
Largeur plateforme (mm)	2300
Hauteur plateforme (mm)	
1805	775 kg



DIMENSIONS

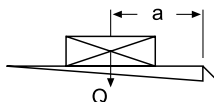
Bras de levage (mm)	1040
H (max.) Hauteur de plancher à vide	1711
H (min.) Hauteur de plancher chargé	1054
F (max.) milieu poutre -> plancher	1110
K (min.) pour mesure F (max.)	510
D (min.) mesure minimale de montage	1544
F (min.)	714
K (max.) pour mesure F (min.)	949
G (max.) à vide (milieu poutre -> plancher)	600
G (min.) chargé	290
E (max.) Largeur du châssis du véhicule (max.)	870
E (min.) Largeur du châssis du véhicule (min.)	758

CARACTÉRISTIQUES TECHNIQUES

Type	MBB R 1500 SH	MBB R 2000 LH
Capacité	1500 kg	2000 kg
Poutre	180 x 180 mm	180 x 180 mm
Hydraulique du cadre de levage	2x vérin d. levage/2x v. d'inclinaison/1x v. de rétraction	
Cote d'entraxe	1300 mm	1300 mm
Centre de gravité (sens longitudinal)	1000 mm	750 mm
Centre de gravité (milieu largeur)	Au milieu, 50% de la charge utile sur un côté	
Angle d'inclinaison de la plateforme	0° à -10°	0° à -10°

DIAGRAMME DES CHARGES

MBB R 1500 SH		MBB R 2000 LH	
a (mm)	Q (kg)	a (mm)	Q (kg)
1000	1500	750	2000
1200	1250	900	1650
1500	1000	1100	1300
1850	800	1600	950



Les hayons élévateurs illustrés comportent partiellement des équipements spéciaux propres aux clients. Lors du montage du hayon élévateur, tenir compte des directives nationales. Dimensions non contractuelles. Sous réserve de modifications techniques, d'erreurs et d'erreurs de traduction.

ÉLÉVATEURS VERTICAUX LÉGERS

CAPACITÉ 500 - 1500 KG



INNOVATION PAR TRADITION

Les élévateurs verticaux ont été inventés dès 1948 spécialement pour les faibles capacités de 500 à 1 500 kg et perfectionnés depuis. Notre objectif est de vous proposer des solutions pratiques pour les défis logistiques que vous relevez au quotidien. Faites confiance à nos solutions orientées clients, qui mettent vos besoins au premier plan !

ÉLÉVATEURS VERTICAUX POUR TOUS LES BESOINS

- Profitez d'une expérience technique de longue date
- Le plus léger des hayons élévateurs sur le marché
- Développé pour offrir une efficacité maximale tant au constructeur de véhicules qu'au client final
- Le recours à des matériaux de haute qualité garantit la longévité de nos produits
- Des caractéristiques particulières permettent des usages multiples

ÉLÉVATEURS VERTICAUX POUR TOUS LES BESOINS

- Nous vous offrons un faible niveau de maintenance requis conjugué à une longue vie utile
- Des essais de charge continue de 60 000 cycles accroissent votre sécurité d'exploitation
- Conception unique de la plateforme en aluminium pour une stabilité encore accrue
- Les besoins de nos clients occupent le premier plan, notre fabrication est donc individuelle
- Nous recourons uniquement à des composants de haute qualité caractérisés par d'excellents niveaux de résistance
- Mécanisme de verrouillage de la plateforme disponible au choix en version électrique ou manuelle
- Adaptations individuelles pour différents types de véhicules

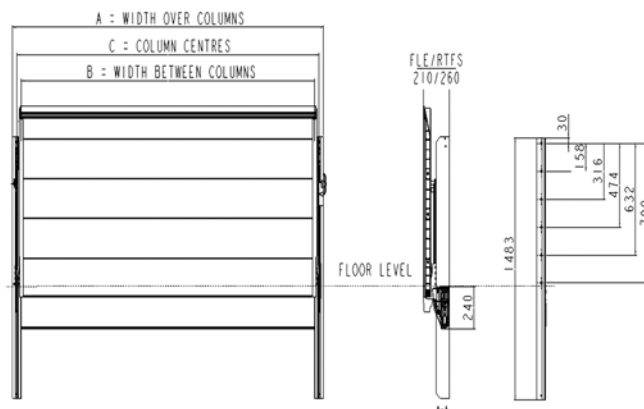


RQ518



- Le RQ518 est le plus léger des hayons élévateurs sur le marché
- Malgré sa charge admissible élevée, la consommation de carburant est réduite
- Tant le cadre en aluminium que la plateforme offrent grâce à leur revêtement spécial une protection optimale contre la corrosion et minimisent de la sorte la maintenance requise
- Construction modulaire qui réduit tant le délai de livraison que la maintenance requise
- Développé pour offrir à nos clients finaux et aux constructeurs automobiles un confort optimal
- Convient aux structures fourgon et plateau avec ridelles latérales rabattables
- Chevilles et encoches permettent une fixation individuelle de parois latérales
- Nombreuses options supplémentaires disponibles (plateforme treillis, revêtement antidérapant, arrimage de la charge, sécurité anti-roulement, garde-corps de sécurité, etc.)
- Commande interne et externe possible

PARTICULIÈREMENT LÉGER CAPACITÉ 500 KG



DIMENSIONS

Type	RQ518
Capacité	500 kg
Largeur colonne de levage (mm)	70
Largeur entre colonnes (B, mm)	C/C-70
Largeur hors tout (A, mm)	C/C+100
Distance entre centres de colonnes -C/C (C, mm)	1936/1950/1996/2016/2036 /2066/2116
Hauteur plancher maximale (mm)	1130
Profondeur de plateforme (mm)	825/900/1050/1125/1200
Type de plateforme (mm)	Aluminium
Verrouillage électromécanique	non
Rampes latérales à fleur	non
Poids propre (kg)	env. 115

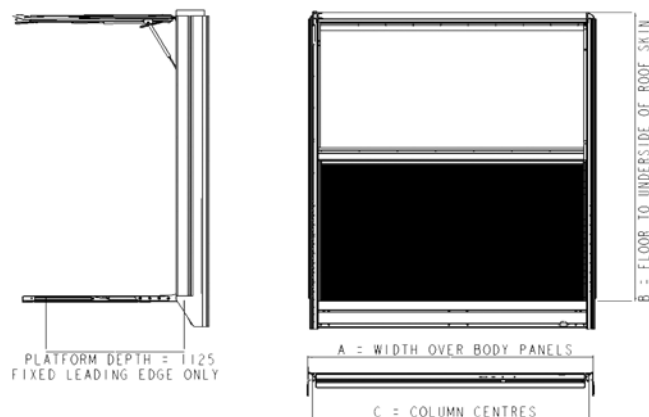
Les hayons élévateurs illustrés comportent partiellement des équipements spéciaux propres aux clients. Lors du montage du hayon élévateur, tenir compte des directives nationales. Dimensions non contractuelles. Sous réserve de modifications techniques, d'erreurs et d'erreurs de traduction.

RQR518



- Cadre arrière et portes interchangeables
- Hayon élévateur composé d'unités pré-assemblées
- Le premier hayon élévateur en aluminium est lancé en 1998
- Entièrement monté et câblé au préalable
- Développé pour offrir à nos clients finaux et aux constructeurs automobiles un confort optimal
- Construction modulaire qui réduit tant le délai de livraison que la maintenance requise
- Chevilles et encoches permettent une fixation individuelle de parois latérales
- Nombreuses options supplémentaires disponibles (plateforme treillis, revêtement antidérapant, arrimage de la charge, sécurité anti-roulement, garde-corps de sécurité, etc.)
- Commande interne et externe possible
- Convient aux structures fourgon et plateau avec ridelles latérales rabattables

CADRE ARRIÈRE ET PORTES INTERCHANGEABLES CAPACITÉ 500 KG



DIMENSIONS

Modèles	RQR518-1 /RQR518-2/RQR518-3
Capacité	500 kg
Largeur hors tout Structure (A, mm)	2230/2090/2079
Entre plancher véhicule et toit de fourgon (B, mm)	2251/2313/2065
Hauteur d'ouverture (C, mm)	2111/2173/2125
Largeur entre colonnes	2100/1960/1949
Distance entre centres de colonnes -C/C (C, mm)	2169/2029/2018
Profondeur de plateforme (mm)	1125
Hauteur de plancher (min. / max.)	850 / 1160
Poids propre (kg)	ca. 200

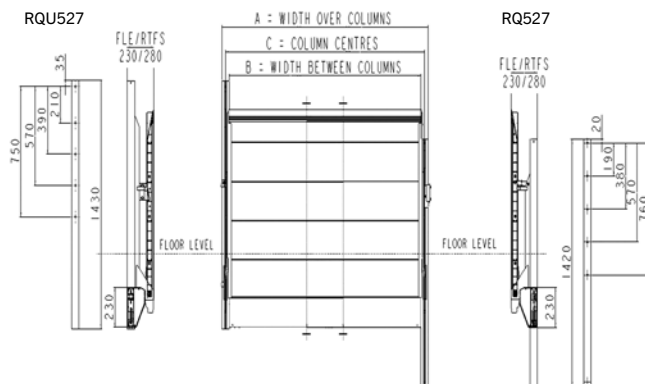
Les hayons élévateurs illustrés comportent partiellement des équipements spéciaux propres aux clients. Lors du montage du hayon élévateur, tenir compte des directives nationales. Dimensions non contractuelles. Sous réserve de modifications techniques, d'erreurs et d'erreurs de traduction.

RQ527 AND RQU527



- Robuste construction modulaire
- Cadre en acier et plateforme en aluminium anodisé
- Poids léger pour charge utile élevée
- Design simple pour travail de maintenance réduit
- Réduction du temps et des coûts de réparation
- Convient aux structures fourgon et plateau avec ridelles latérales rabattables
- Garde au sol accrue et temps de montage réduit
- Structure haut de gamme de la plateforme en aluminium
- Chevilles et encoches permettent une fixation individuelle de parois latérales
- Nombreuses options supplémentaires disponibles (plateforme treillis, revêtement antidérapant, arrimage de la charge, sécurité anti-roulement, garde-corps de sécurité, etc.)
- Commande interne et externe possible

MEHR BODENFREIHEIT 500 KG TRAGKRAFT



DIMENSIONS

Modèles	RQ527 / RQU527
Capacité	500 kg
Largeur colonne de levage (mm)	64
Largeur entre colonnes (B, mm)	C/C-64
Largeur hors tout (A, mm)	C/C+78
Distance entre centres de colonnes -C/C (C, mm)	1936 / 1950 / 1996 / 2016 / 2036 / 2066 / 2116
Hauteur plancher max. (mm)	1160 / 1120
Profondeur de plateforme (mm)	825 / 900 / 1050 / 1125 / 1200
Type de plateforme	Aluminium / Aluminium
Verrouillage électromécanique	Non / Non
Rampe latérale à fleur	Oui / Oui
*Poids propre env. (kg)	150

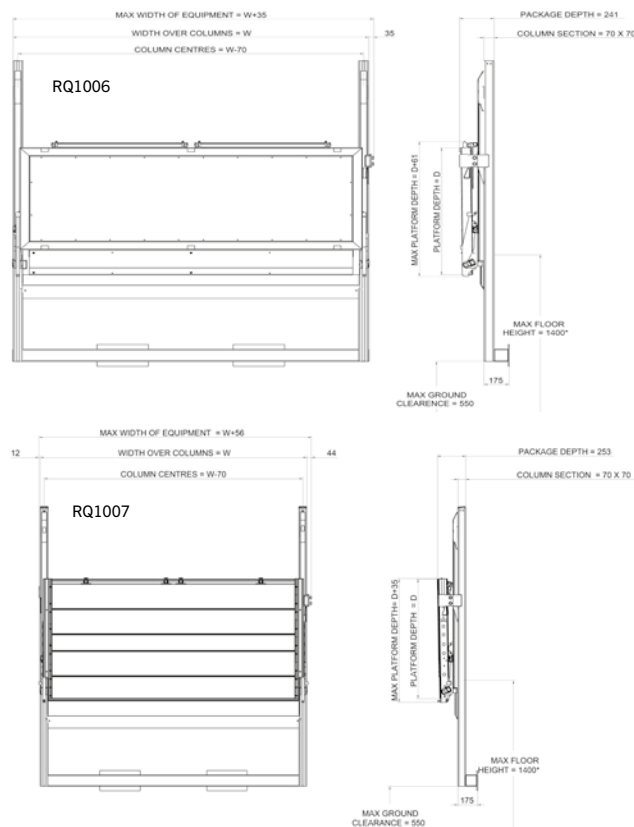
Les hayons élévateurs illustrés comportent partiellement des équipements spéciaux propres aux clients. Lors du montage du hayon élévateur, tenir compte des directives nationales. Dimensions non contractuelles. Sous réserve de modifications techniques, d'erreurs et d'erreurs de traduction.

RQ1006 & RQ1007



- Le RQ1006 possède un cadre réalisé en acier ainsi qu'une plateforme en acier, il est donc particulièrement robuste
- Une autre option est le RQ1007, l'un de nos produits les plus vendus : cadre en acier (galvanisation possible), plateforme en aluminium anodisé
- À la demande du client, une combinaison des types de cadre et de plateforme est également possible
- Chevilles et encoches permettent une fixation individuelle de parois latérales
- Une rampe fixe ou escamotable ainsi qu'un garde-corps peuvent être choisis individuellement
- Commande interne et externe possible

BEST-SELLER CAPACITÉ 1 000 KG



DIMENSIONS

Modèles	RQ1006 / RQ 1007
Capacité	1000 kg
Largeur colonne de levage (mm)	70
Largeur entre colonnes (mm)	C/C-70
Largeur hors tout (mm)	C/C+105 / C/C+126
Distance entre centres de colonnes (mm)	2200 / 2270 / 2300 / 2370 / 2415 / 2450 / 2470
Hauteur plancher max. (mm)	1400
Profondeur de plateforme (mm)	1050 / 1200 (RTFS) / 900 / 1050 / 1200 / 1350 / 1500
Type de plateforme	Acier / Aluminium
Verrouillage électromécanique	Non / Oui
Rampes latérales à fleur	Non / Oui
*Poids propre env. (kg)	420 / 335

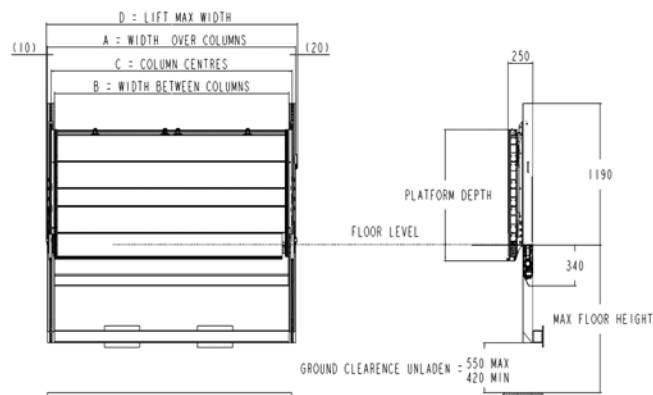
Les hayons élévateurs illustrés comportent partiellement des équipements spéciaux propres aux clients. Lors du montage du hayon élévateur, tenir compte des directives nationales. Dimensions non contractuelles. Sous réserve de modifications techniques, d'erreurs et d'erreurs de traduction.

RQ1008



- Faible poids propre du fait de la plateforme en aluminium anodisé et du cadre en aluminium
- Accroît la charge utile du véhicule pour une faible consommation de carburant
- Les matériaux utilisés réduisent la corrosion et donc les la maintenance requise
- Une rampe fixe ou escamotable ainsi qu'un garde-corps peuvent être choisis individuellement
- Commande interne et externe possible

FAIBLE POIDS PROPRE CAPACITÉ 1 000 KG



DIMENSIONS

Modèles	RQ1008
Capacité	1000 kg
Largeur colonne de levage (mm)	70
Largeur entre colonnes (B, mm)	C/C-70
Largeur hors tout (A, mm)	C/C+100
Distance entre centres de colonnes (C, mm)	2200 / 2270 / 2300 / 2370 / 2415 / 2450 / 2470
Hauteur plancher max. (mm)	1400
Profondeur de plateforme (mm)	900 / 1050 / 1200 / 1350 / 1500
Type de plateforme	Aluminium
Verrouillage électromécanique	Non
Rampes latérales à fleur	Non
*Poids propre env. (kg)	250

Les hayons élévateurs illustrés comportent partiellement des équipements spéciaux propres aux clients. Lors du montage du hayon élévateur, tenir compte des directives nationales. Dimensions non contractuelles. Sous réserve de modifications techniques, d'erreurs et d'erreurs de traduction.

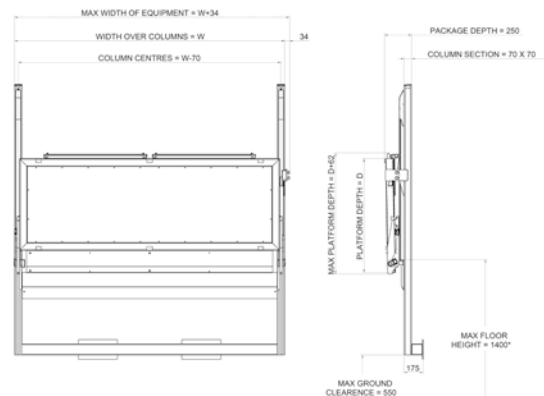
RQ1506, RQ1507 & RQ1507FA



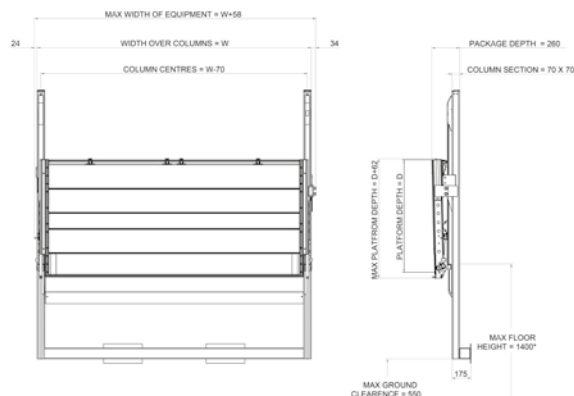
- La solution intelligente pour un montage rapide
- Le cadre et la plateforme du RQ1506 sont réalisés en acier
- Le RQ1007 possède un cadre en acier galvanisé vissé et une plateforme en aluminium anodisé sans risque de corrosion - il en résulte une maintenance réduite
- Le RQ1507FA offre une rampe de chargement ultra-profonde qui facilite le chargement des marchandises lourdes et encombrantes
- Une rampe fixe ou escamotable ainsi qu'un garde-corps peuvent être choisis individuellement
- Commande interne et externe possible

MONTAGE RAPIDE CAPACITÉ 1 500 KG

RQ1506



RQ1507



DIMENSIONS

Modèles	RQ1506/RQ1507/RQ1507FA
Capacité	1500 kg
Largeur colonne de levage (mm)	70
Largeur entre colonnes (B, mm)	C/C-70
Largeur hors tout (A, mm)	C/C+104/ C/C+128/ C/C+148
Distance entre centres de colonnes -C/C (C, mm)	2200 / 2270 / 2300 / 2370 / 2415 / 2450 / 2470
Hauteur plancher max. (mm)	1400
Profondeur de plateforme (mm)	1050/1200 (RTFS) / 900/1050/1200/1350/1500 / 1170 1430 (FLE)
Type de plateforme	Acier / Aluminium // Aluminium
Verrouillage électromécanique	Oui / Oui / Non
Rampe latérale à fleur	Oui / Oui / Non
*Poids propre env. (kg)	460 / 390 / 430

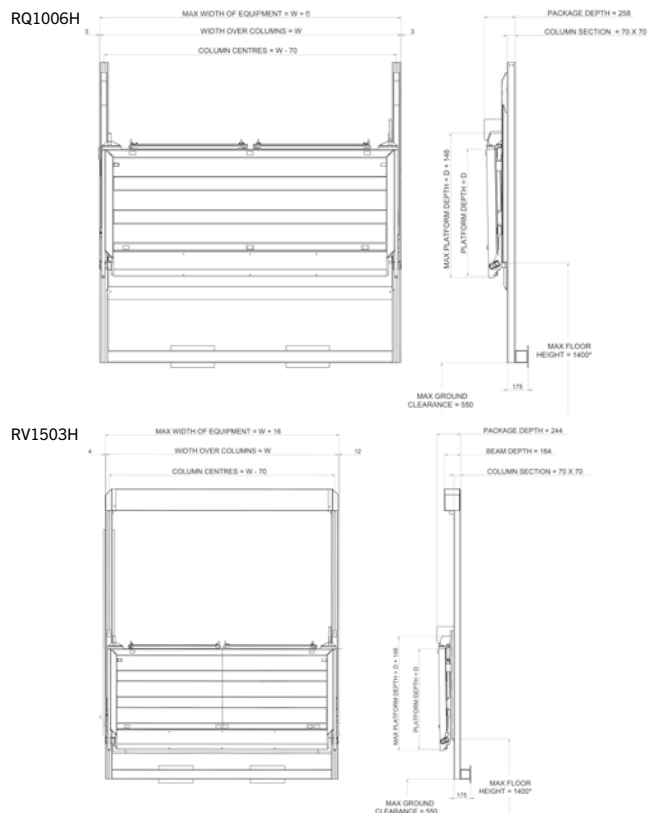
Les hayons élévateurs illustrés comportent partiellement des équipements spéciaux propres aux clients. Lors du montage du hayon élévateur, tenir compte des directives nationales. Dimensions non contractuelles. Sous réserve de modifications techniques, d'erreurs et d'erreurs de traduction.

GRUPE PLAFONNIER HYDRAULIQUE



- Le choix qui s'impose pour le chargement de marchandises lourdes dans des conditions difficiles (essentiellement dans l'industrie alimentaire)
- Rampe ultra-profonde qui facilite le chargement des marchandises lourdes et encombrantes
- Plateforme légère en aluminium (également disponible en acier), cadre galvanisé et donc peu sensible à la corrosion
- Une rampe fixe ou escamotable ainsi qu'un garde-corps, une sécurité anti-roulement ou une plateforme antidérapante, peuvent être choisis individuellement
- Commande slimline interne et externe possible

UTILISATION OPTIMALE DE L'ESPACE CAPACITÉ 1 000 - 1 500 KG



DIMENSIONS

Modèles	RQ1006H/RQ1506H/RV1003H/RV1503H
Capacité	1000 / 1500 kg
Largeur colonne de levage (mm)	70
Largeur hors tout (mm)	C/C-70
Largeur max. au-dessus des colonnes (mm)	C/C+76 / C/C+76 / C/C+137 / C/C+93
Distance entre centres de colonnes (mm)	2200 / 2270 / 2300 / 2370 / 2415 / 2450 / 2470
Hauteur plancher max. (mm)	1400 / 1400(+)
Profondeur de plateforme (mm)	1050 / 1200 (RTFS)
Type de plateforme	Acier (également disponible en aluminium - RQ1507H)
Verrouillage électromécanique	Non / Oui / Oui / Oui
Rampe latérale à fleur	Oui / Oui / Oui / Oui
*Poids propre env. (kg)	470 / 510 / 430 / 520

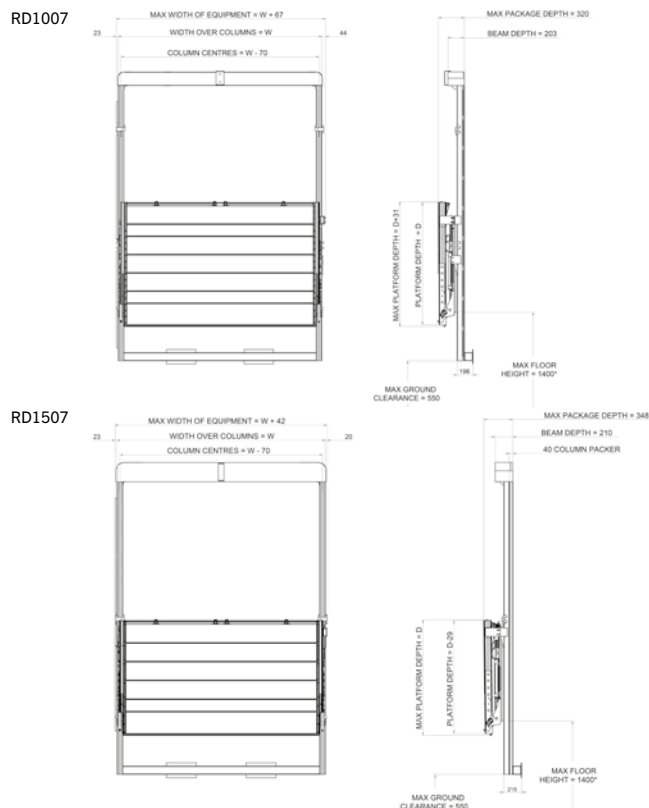
Les hayons élévateurs illustrés comportent partiellement des équipements spéciaux propres aux clients. Lors du montage du hayon élévateur, tenir compte des directives nationales. Dimensions non contractuelles. Sous réserve de modifications techniques, d'erreurs et d'erreurs de traduction.

ÉLÉVATEUR DEUX NIVEAUX



- Revêtement antidérapant de qualité supérieure
- Disponible comme rampe fixe ou escamotable
- Existe comme plateforme en acier à verrouillage manuel ou comme plateforme légère en aluminium anodisé
- Verrouillage électromécanique pour plateformes profondes
- Les garde-corps de sécurité offrent une protection optimale

MONTAGE RAPIDE CAPACITÉ 1 500 KG



DIMENSIONS

Modèles	RD1007 / RD1507
Capacité	1000 / 1500 kg
Largeur colonne de levage (mm)	70
Largeur entre colonnes (mm)	C/C-70
Largeur hors tout (mm)	C/C+ 112
Distance entre centres de colonnes (mm)	2415/ 2450 / 2470
Hauteur plancher max. (mm)	1400(+)
Profondeur de plateforme (mm)	1050 / 1200 / 1350 / 1500 (++)
Type de plateforme	Aluminium
Verrouillage électromécanique	Oui
Rampes latérales à fleur	Oui
*Poids propre env. (kg)	500 / 515

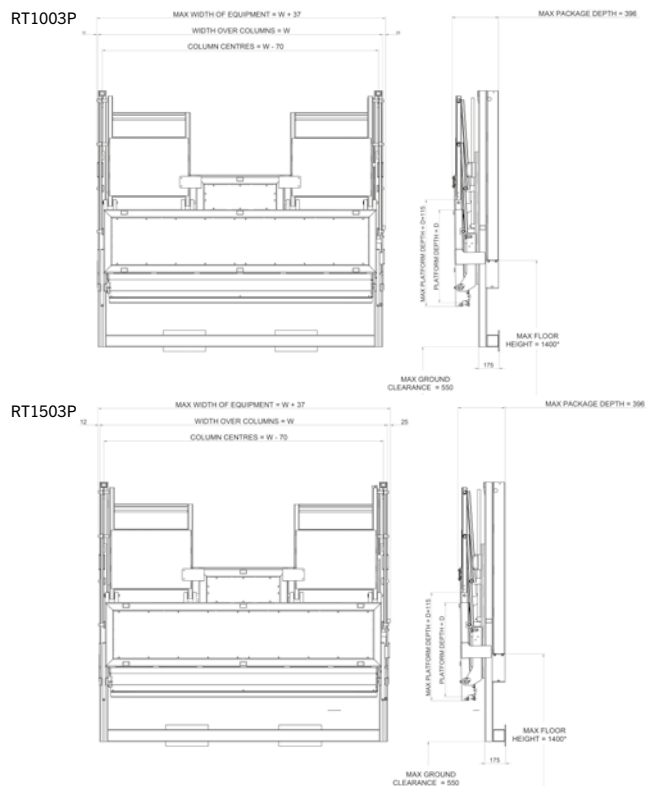
Remarque : les données fournies sont des valeurs directrices. Veuillez contacter PALFINGER pour d'autres dimensions.
 (+) = la hauteur de plancher dépend du centre de colonne et peut diverger
 (++) = dimensions supérieures de plateforme disponibles

TRANSPORT DE BONBONNES DE GAZ RT1003P & RT1503P CAPACITÉ DE 500 KG À 1 500 KG



- Spécialement développé pour le transport de bonbonnes de gaz
- L'utilisation de composants de qualité supérieure est garante de sécurité
- La rampe en acier facilite le chargement et le déchargement
- Les garde-corps automatiques accroissent la sécurité de l'opérateur
- Test d'endurance avec charge maximale et sur 60 000 cycles
- Testé par l'un des plus grands distributeurs mondiaux
- Utilisation flexible et simple
- Plateforme en acier extrêmement robuste à entraînement hydraulique
- Sécurité antidérapante élevée dans toutes les directions grâce à la tôle d'aluminium en damier
- La variante sûre pour le transport de bonbonnes de gaz
- Le groupe est bien protégé contre les intempéries (boîtier en acier inoxydable / boîtier en acier peint)
- Des feux d'avertissement ainsi qu'une commande externe sont disponibles en supplément

SÛR ET FIABLE TRANSPORT DE MATIÈRES DANGEREUSES



DIMENSIONS

Modèles	RQ527GBL / RD1007 / RD1507	
Capacité	500 / 1000 / 1500 kg	
Largeur colonne de levage (mm)	64 / 70	
Largeur entre colonnes (mm)	C/C-64 / C/C-70	
Largeur hors tout (mm)	C/C+78 / C/C+ 107	
Centre colonnes -C/C RQ527GBL (mm)	1936 / 1950 / 1996 / 2016 / 2036 / 2066 / 2116	
Centre colonnes -C/C RD1007 / RD1507 (mm)	2305 / 2370 / 2400 / 2430	
Hauteur plancher max. (mm)	1160 / 1400(+)	
Profondeur de plateforme (mm)	750 (RTFS) / 750 en T	
Type de plateforme	Aluminium / Acier	
Verrouillage électromécanique	Non / Oui (standard)	
Rampe latérale à fleur	Non / Non	
*Poids propre env. (kg)	190 / 680 / 695	

Les hayons élévateurs illustrés comportent partiellement des équipements spéciaux propres aux clients. Lors du montage du hayon élévateur, tenir compte des directives nationales. Dimensions non contractuelles. Sous réserve de modifications techniques, d'erreurs et d'erreurs de traduction.

HAYONS À COLONNES LA PUISSANCE DE LA MONTÉE

CAPACITÉ 1000 - 4000 KG



PUISSANCE

Les hayons à colonnes de MBB PALFINGER sont développés avec des méthodes de développement ultramodernes et techniques de simulation 3D. Ils se caractérisent par une technique particulièrement sans entretien et fiable.

NOUS OFFRONS BIEN PLUS :

- Construction légère avec plateformes entièrement en aluminium
- Le châssis de portique est facile à monter grâce à son modèle compact
- Toutes les pièces métalliques ont un revêtement KTL en série
- Unités de commande ultramodernes pour commande confortable - MBB CONTROL
- Fermeture possible de l'ensemble du portique arrière, pas de clapet supérieur suppl.

HAYONS À COLONNES POUR CHAQUE BESOIN

- Pour montage sur véhicules, sur lesquels aucun montage sur châssis n'est possible (véhicules motorisés et remorques)
- Pour transports 2 niveaux avec plusieurs niveaux de chargement
- Transport de voitures de course
- Chargement de conteneurs
- Grand choix de rampes d'accès
- Sécurité accrue grâce aux garde-corps en option sur les côtés
- Adaptations individuelles pour différents types de véhicules



MBB V 1000-1500 SCL/SML CAPACITÉ 1000-1500 KG

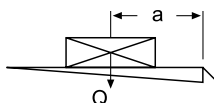


ÉQUIPEMENT

- Capacité 1000/1500 pour centre de gravité 1000 mm
- Spécialement pour le transport de véhicules (SCL)
- Pour applications mobiles, p. ex. caisses mobiles (SML)
- Entraînement supérieur, sans entretien
- Grande plateforme avec dimensions 3 450 x 2420 mm
- Le châssis de montage en acier revêtu KTL peut être directement fixé sur le châssis du véhicule
- Verrouillage de plateforme intégré sur le boîtier d'entraînement supérieur

DIAGRAMME DES CHARGES

Q Capacité (kg)	1000	1500
a centre de gravité (mm)	1000	1000



MBB V 2000-3000 SCL CAPACITÉ 2000 - 3000 KG

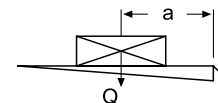


ÉQUIPEMENT

- Capacité 2000/2500/3000 kg pour centre de gravité 1000 mm
- Pour transports de véhicules jusqu'à une largeur hors tout 2450 mm
- Entraînement inférieur, sans entretien
- Grandes plateformes entièrement en alu avec châssis métallique robuste
- Le châssis de montage en acier revêtu KTL peut être directement vissé sur le véhicule
- Nombreuses options disponibles

DIAGRAMME DES CHARGES

Q Capacité (kg)	2000	2500	3000
a centre de gravité (mm)	1000	1000	1000



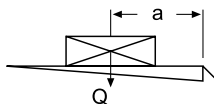
MBB V 4000 S



- Capacité 4000 kg pour centre de gravité 1500 mm
- Spécialement conçu pour les semi-remorques à deux niveaux
- Commande par technologie MBB CONTROL CAN-BUS
- Plateforme aluminium / acier avec volet de portique arrière ou fermeture intégrale
- Faible maintenance
- Montage simple par connexions vissées avec le portique arrière
- Revêtement par cataphorèse des composants en acier

DIAGRAMME DES CHARGES

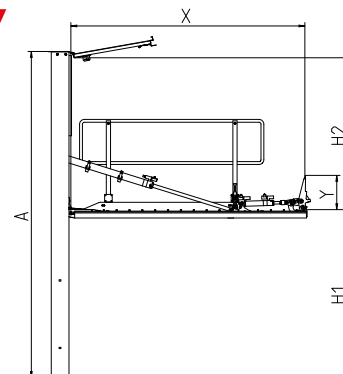
a (mm)	Q (kg)
1500	4000
1750	3400
2000	3000
2250	2600
2500	2400



LE PUISSANT ÉLÉVATEUR VERTICAL POUR LES MISSIONS DIFFICILES

POIDS

Plateforme alu	
Largeur plateforme (mm)	2500
Hauteur plateforme (mm)	
2771	à partir de 1390 kg



DIMENSIONS

A Hauteur de l'élévateur	3864 mm
B Largeur de l'élévateur	2543 mm
H1 Hauteur niveau 1	1900 mm
H2 Hauteur niveau 2	1798 mm
X Hauteur de plateforme	2771 mm
Y Hauteur pont de chargement (comme prolongation de plateforme Y-80)	
Largeur de passage maximale	1990 mm
Hauteur de passage maximale	1798 mm

CARACTÉRISTIQUES TECHNIQUES

Type	MBB V 4000 S
Capacité	4000 kg
Hydraulique du mécanisme de levage	2 vérins de levage / 2 vérins de basculement / 2 vérins de pont de chargement
Centre de gravité de la charge en sens longitudinal	1500 mm
Angle d'inclinaison de la plateforme	+10° à -10°

Les hayons élévateurs représentés sont parfois dotés d'équipements optionnels et ne correspondent pas toujours au modèle standard. Les réglementations nationales spécifiques doivent être observées pour le montage des hayons élévateurs. Dimensions indiquées sans garantie. Sous réserve de modifications techniques, d'omissions et d'erreurs de traduction.

APPLICATIONS CLIENTS POLYVALENT ET PERSONNALISÉ

CAPACITÉ 350 - 4000 KG



DES SOLUTIONS INÉGALÉES POUR TOUT TYPE D'EXIGENCES

Plus de 50 ans d'expertise technique et d'expérience nous permettent de produire les hayons élévateurs les plus fiables et les plus novateurs sur le marché. PALFINGER développe des solutions de levage qui peuvent être mises en œuvre conformément à vos exigences personnelles. Quel que soit votre domaine d'activité.

LA SOLUTION À VOS DÉFIS QUOTIDIENS

- Une équipe d'ingénieurs représentée dans le monde entier développe des solutions de levage pour tous les besoins
- Des hayons élévateurs « sur mesure »
- De l'entrée de gamme à la qualité supérieure
- Réseau mondial de distributeurs et de SAV
- Produits novateurs et légers
- Prolongation de garantie

PAS DE DIMENSIONS STANDARD

- Grande variété de produits pour tous types de véhicules
- Hayons élévateurs de 350 kg à 4000 kg
- Disponibles pour la majorité des secteurs
- Disponibles avec ou sans système électronique



UTILISATION DANS DE NOMBREUX SECTEURS



CONCEPTION VARIABLE DE TOUS LES TYPES DE PLATEFORMES



PALFINGER RATCLIFF ÉLÉVATEURS POUR PERSONNES

FIABLE ET CONVIVAL



LA SOCIÉTÉ

PALFINGER Ratcliff est spécialisé dans les élévateurs intelligents et sûrs. Depuis plus de 50 ans, nous concevons et fabriquons des solutions de levage et élévateurs pour les personnes avec véhicule électrique et chaise roulante et nous répondons ainsi à des exigences très strictes en matière de sécurité et de qualité. Si vous êtes intéressé par une solution qui répond de manière optimale aux besoins de mobilité individuels, vous vous adressez à la bonne personne.

EXCELLENCE GARANTIE PENDANT TOUTE LA DURÉE DE VIE DU PRODUIT

- En tant qu'entreprise certifiée BSI, nous travaillons avec le système de management de la qualité ISO 9001:2008 et nous accordons également de l'importance aux normes QS pour nos sous-traitants.
- Nos élévateurs ont été soumis à de vastes essais à une charge maximale ; nous garantissons également qu'ils offrent en permanence un haut niveau de sécurité, confort et fiabilité.
- Les améliorations continues garantissent une structure solide et robuste, une capacité élevée et un fonctionnement sans problème.

PARTICULARITÉS QUI FONT LA DIFFÉRENCE

- Développement des produits en coopération étroite avec les constructeurs d'utilitaires et les clients finaux
- Essai continu extrême avec 30 000 cycles d'essai
- Structure solide pour un fonctionnement stable
- Unité compacte avec technologie de commande intelligente
- Montage simple donc économies de temps et de coût
- Protection anti-corrosion de qualité et traitement de surface antibactérien





- Élévateur électrique entièrement automatique
- Conçu pour une utilisation dans les bus ou trams à plancher surbaissé
- Accueil des personnes en fauteuil roulant du niveau de la route sans trottoir
- Utilisation notamment dans les centres historiques du monde entier
- Accès confortable et sûr pour les personnes en fauteuil roulant
- Pas d'aide requise de la part des passagers ou du personnel

DISPOSITIFS DE SÉCURITÉ

- Butée de sécurité automatique
- Barres de commutation sur sommet de la rampe / plateforme
- Commande avec fonction de diagnostic
- MEDILIFT est intégré dans le circuit de sécurité du véhicule
- Protection de la gaine d'ascenseur en plastique résistant aux chocs
- Marquages de sécurité
- Revêtement antidérapant
- Sorties pour signaux acoustiques et visuelle

POUR LES TRAMS

SB 300

Hauteur de levage	env. 320
Largeur plateforme (mm)	1200
Profondeur plateforme (mm)	870
Hauteur montant (mm)	840
Longueur totale plateforme (mm)	1200
Largeur totale plateforme (mm)	925
Capacité (kg)	350
Tension	24 V
Courant absorbé	30 A
Poids propre (kg)	env. 200



POUR LES TRAMS

CL 300

Hauteur de levage	env. 320
Largeur cassette (mm)	1300
Profondeur cassette (mm)	791
Hauteur cassette (mm)	200
Longueur totale plateforme (mm)	1200
Largeur plateforme compl. (mm)	1012
Capacité (kg)	350
Tension	24 V
Courant absorbé	30 A
Poids propre (kg)	env. 200



POUR LES BUS À PLANCHER SURBAISSÉ

LB 300

Hauteur de levage	env. 320
Largeur plateforme (mm)	1050
Profondeur plateforme (mm)	870
Hauteur montant (mm)	840
Longueur totale plateforme (mm)	1200
Largeur plateforme compl. (mm)	925
Capacité (kg)	350
Tension	24 V
Courant absorbé	30 A
Poids propre (kg)	env. 170



MBB MEDIRAMPE



- Rampe entièrement automatique, électrique ou manuelle
- Conçu pour une utilisation dans les bus ou trams à plancher surbaissé
- Accès confortable et sûr pour les personnes en fauteuil roulant
- Entretien simple et rapide

DISPOSITIFS DE SÉCURITÉ

- Barre de commutation sur sommet de la rampe
- Commande avec fonction de diagnostic
- Rampe intégrée dans le circuit de sécurité du véhicule
- Marquages de sécurité
- Revêtement antidérapant
- Sorties pour signaux acoustiques et visuels

LA SOLUTION DE RAMPE POUR LES BUS ET LES TRAMS

RAMPE ENTIÈREMENT AUTOMATIQUE

FV / FVM	850-350	850-690
Longueur cassette (mm)	850	850
Largeur cassette (mm)	1036	1040
Hauteur cassette (mm)	60	74
Longueur rampe (mm)	350	690
Largeur rampe (mm)	920	920
Capacité (kg)	350	350
Tension	24 V	24 V



RAMPE ENTIÈREMENT AUTOMATIQUE

CR 1100	
Longueur cassette (mm)	1480
Largeur cassette (mm)	1137
Hauteur cassette (mm)	70
Longueur rampe (mm)	1095
Largeur rampe (mm)	920
Capacité (kg)	350
Tension	24 V
Poids propre (kg)	ca. 65
Temps d'entrée et de sortie	8 sec.



RAMPE MANUELLE

MR	950-22	950-26
Largeur plateforme (mm)	817	817
Longueur plateforme (mm)	948	948
Hauteur plateforme (mm)	22	26
Capacité (kg)	350	350
Tension	24 V	24 V
Poids propre (kg)	25	28



MBB TRAINLIFT



- Hayon élévateur semi-automatique, monté dans le train
- Spécialement développé et produit pour les besoins du constructeur de véhicules
- Permet une montée et descente sûres des personnes en fauteuil roulant
- Commande uniquement par du personnel formé
- Hauteur de levage jusqu'à 1200 mm
- Adaptation ultérieure possible
- Certification selon les STI PMR

DISPOSITIFS DE SÉCURITÉ

- Butée de sécurité automatique
- Mouvement de descente sous l'effet de la gravité
- Habillage esthétique (option)
- Protection contre le vandalisme grâce à un revêtement spécial sur demande
- Montée / descente uniquement possible à l'état basculé / verrouillé
- Revêtement antidérapant
- Entraînement de levage sécurisé avec vanne de limitation de course

LA GAMME D'ASCENSEURS FLEXIBLE POUR VÉHICULES FERROVIAIRES

L'ASCENCEUR À PIVOTER

TR 450/800/1000

Hauteur de levage (mm)	450/800/1000
Hauteur paquet (mm)	1060 - 1600
Largeur paquet (mm)	ca. 1000
Profondeur paquet (mm)	280 - 380
Longueur platef. (mm)	1250
Largeur plateforme	800
Capacité (kg)	max. 350
Tension	24 V / 36 V / 110 V
Poids propre (kg)	env. 180 - 295
Temps de cycle	env. 120 sec.



L'ASCENCEUR À PIVOTER

TRB 600 / 1000 / 1200

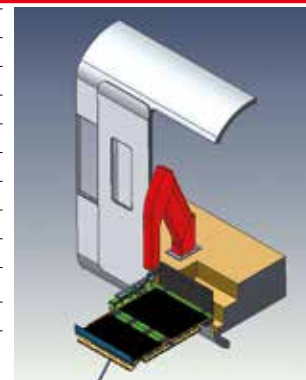
Hauteur de levage (mm)	600/1000/1200
Hauteur paquet (mm)	1200 - 1800
Largeur paquet (mm)	env. 1000
Profondeur paquet (mm)	300 - 400
Longueur platef. (mm)	1250 / 1500
Largeur platef. (mm)	800
Capacité (kg)	300 / 350
Tension	24 V / 36 V / 110 V
Poids propre (kg)	180 - 195
Temps de cycle	env. 120 sec.



HAYONS À COLONNE

TRV 1000 / 1200

Hauteur de levage (mm)	1000 / 1200
Hauteur paquet (mm)	env. 1600
Largeur paquet (mm)	env. 1100
Profondeur paquet (mm)	env. 300
Longueur platef. (mm)	1200
Largeur platef. (mm)	800
Capacité (kg)	max. 300 / 350
Tension	24 V / 36 V / 110 V
Poids propre (kg)	env. 180
Temps de cycle	env. 120 sec.



DONNÉES ÉLECTRIQUES – HAYONS ÉLÉVATEURS STANDARD

TYPE	Capacité de batterie 12 V		Capacité de batterie 24 V		Puissance recommandés de l'alternateur triphasé		Puissance de l'unité		Pression de service (max.)
	Ah	Watt	Ah	Watt	Watt	Watt	Watt	bar	
C 500 VAN	143	630	105	1200	630	1200	200	200	
C 750 L	143	630	105	1200	630	1200	200	200	
C 750 S	143	630	105	1200	630	1200	200	200	
C 1000 E	143	630	105	2000	630	2000	200	200	
C 1000 L	143	630	105	1500 - 2500	630	1500 - 2500	200	200	
C 1000 S	143	730	105	1500 - 2500	730	1500 - 2500	200	200	
C 1500 L	180	1000	143	1500 - 2500	730	1500 - 2500	200	200	
C 1500 S	180	1000	180	1500 - 2500	1000	1500 - 2500	200	200	
C 1500 / 2000 SK	180	1000	180	1500 - 2500	1000	1500 - 2500	200	200	
C 1500 SZ / 2000 LZ	180	1000	180	1500 - 2500	1000	1500 - 2500	200	200	
C 2000 L	180	1000	180	1500 - 2500	1000	1500 - 2500	200	200	
C 2000 S	180	1000	180	1500 - 2500	1000	1500 - 2500	200	200	
C 2500 L	180	1000	180	1500 - 2500	1000	1500 - 2500	210	210	
C 2500 S	180	1000	180	1500 - 2500	1000	1500 - 2500	210	210	
C 2500 SK	180	1000	180	1500 - 2500	1000	1500 - 2500	210	210	
C 2500 SZ	180	1000	180	1500 - 2500	1000	1500 - 2500	210	210	
C 3000 S	180	1000	180	2500 - 3000	1000	2500 - 3000	210	210	

Sous réserve de modifications techniques. Données non contractuelles. Les configurations diverses peuvent entraîner des écarts de poids.

DONNÉES ÉLECTRIQUES – HAYONS ÉLÉVATEURS REPLIABLES

TYPE	Capacité de batterie 12 V		Capacité de batterie 24 V		Puissance recommandés de l'alternateur triphasé		Puissance de l'unité		Pression de service (max.)
	Ah	Watt	Ah	Watt	Watt	Watt	Watt	bar	
F 1000 SH / SX 1500 LH / LX	143	630	105	1500 - 2200	630	1500 - 2200	200	200	
F 1500 L	143	730	105	1500 - 2200	730	1500 - 2200	200	200	

Sous réserve de modifications techniques. Données non contractuelles. Les configurations diverses peuvent entraîner des écarts de poids.

DONNÉES ÉLECTRIQUES – HAYONS ÉLÉVATEURS RÉTRACTABLES

TYPE	Capacité de batterie 12 V		Capacité de batterie 24 V		Puissance recommandés de l'alternateur triphasé		Puissance de l'unité		Pression de service (max.)	
	Ah	Ah	Ah	Ah	Watt	Watt	Watt	Watt	bar	bar
R 750 SM / 1000 LM	143	143	105	105	630	630	1500 - 2200	1500 - 2200	200	200
R 1000 S	143	143	105	105	630	630	1500 - 2200	1500 - 2200	200	200
R 1500 L	143	143	105	105	730	730	1500 - 2200	1500 - 2200	200	200
R 1500 S	180	180	180	180	1000	1000	1500 - 2200	1500 - 2200	200	200
R 1500 S TRAILER / 2000 L TRAILER	180	180	180	180	1000	1000	1500 - 2200	1500 - 2200	200	200
R 1500 S TRUCK / 2000 L TRUCK	180	180	180	180	1000	1000	1500 - 2200	1500 - 2200	200	200
R 1500 SH / R 2000 LH	180	180	180	180	1000	1000	1500 - 2200	1500 - 2200	200	200
R 1500 SK / 2000 LK	180	180	180	180	1000	1000	1500 - 2200	1500 - 2200	200	200
R 1500 SM / 2000 LM	180	180	180	180	1000	1000	1500 - 2200	1500 - 2200	200	200
R 2000 L	180	180	180	180	1000	1000	1500 - 2200	1500 - 2200	200	200
R 2000 S	180	180	180	180	1000	1000	1500 - 2200	1500 - 2200	200	200
R 2500 L	180	180	180	180	1000	1000	1500 - 2200	1500 - 2200	200	200
R 2500 S	180	180	180	180	1000	1000	1500 - 2200	1500 - 2200	200	200

Sous réserve de modifications techniques. Données non contractuelles. Les configurations diverses peuvent entraîner des écarts de poids.

POIDS – HAYONS ÉLÉVATEURS STANDARD

TYPE DE PLATEFORME: ALLU	C 500 VAN	C 750 L	C 750 S	C 1000 E	C 1000 L	C 1000 S	C 1000 L	C 1000 S	C 1500 L	C 1500 S	C 1500 / 2000 SK	C 1500 SZ / 2000 LZ	C 2000 L	C 2000 S	C 2500 L	C 2500 S	C 2500 SK	C 2500 SZ	C 3000 S	
																				Largueur en mm
1200																				
1450		199	*210																	
1550																				
1600	151	206	*216		282	376	390													
1700		210	*223		289	384	398													
1800					295	390	405	517												
1850				485	300							547	517	547	547					
1950												556	526	556	556					
2050					401	415	535					565	535	565	565	690	710			720
2100							539	703	539	569	569	569	539	569	569					
2200							548	714	578	548	578	578	548	578	578					757
2300								725												
2400																				772
2450																				802
2650																				802

*Supp. 14 kg si dispositif anti-encastrement 3 parties

POIDS – HAYONS ÉLÉVATEURS STANDARD

TYPE DE PLATEFORME:		C 1000 L	C 1000 S	C 1500 L	C 1500 S	C 1500/ 2000 SK	C 1500 SZ/ 2000 LZ	C 2000 L	C 2000 S	C 2500 L	C 2500 S	C 2500 SK	C 3000 S
ACIER		2400	2500	2500	2500	2500	2500	2500	2500	2500	2500	2500	2500
Hauteur en mm													
1209													
1509		357	478	510									
1809		402	538	570									
2009					685	811	735	685	735	735	880	880	
2109					735	861	785	735	785	785			
2409									941		941	941	980

Tous les poids sont en kg. Les configurations diverses et équipements divers des produits peuvent entraîner des écarts de poids.
Sous réserve de modifications techniques. Données non contractuelles.

POIDS – HAYONS ÉLÉVATEURS REPLIABLES

TYPE DE PLATEFORME:		F 1000 L	F 1000 SH / SX	F 1500 LH / LX	F 1500 L
ALU/ALU		2030	2300	2300	2000
Largeur en mm					
1210		299			305
1605			478	478	

Tous les poids sont en kg. Les configurations diverses et équipements divers des produits peuvent entraîner des écarts de poids.
Sous réserve de modifications techniques. Données non contractuelles.

POIDS – HAYONS ÉLÉVATEURS RÉTRACTABLES

TYPE DE PLATEFORME: ALU/ALU	R 750 SM	R 1000 LM	R 1000S	R 1500 L	R 1500 S	R 2000 L	R 2000S	R 2500 L	R 2500 S	R 1500 / 2000 Truck	R 1500 / 2000 SK / LK	R 1500 SM	R 2000 LM	R 1500 / 2000 SH / LH
Largeur en mm	2000	2000	2400	2400	2400	2400	2400	2400	2400	2400	2400	2400	2400	2300
Hauteur en mm														
1180	305	326												
1505														
1605														
1700												640	640	
1805			598	598	665	665	665	678	778	615	710	650	650	775

TYPE DE PLATEFORME: ACIER/ALU	R 1000 S	R 1500 L	R 1500 S	R 2000 L	R 2000 S	R 2500 L	R 2500 S	R 1500 / 2000 Trailer	R 1500 / 2000 Truck	R 1500 / 2000 SK / LK
Largeur en mm	2400	2400	2400	2400	2400	2400	2400	2400	2400	2400
Hauteur en mm										
1600										795
1700										
1800	688	688	770	770	770	770	860	648	648	
2000										

Tous les poids sont en kg. Les configurations diverses et équipements divers des produits peuvent entraîner des écarts de poids.
 Sous réserve de modifications techniques. Données non contractuelles.