

PALFINGER

MBB R 1500 SH / R 2000 LH

DIE INTELLIGENTE HUBLADEBÜHNE

LIFETIME EXCELLENCE



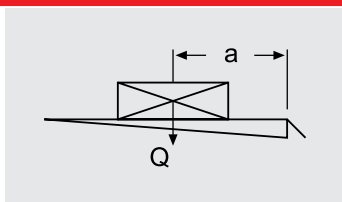
MBB R 1500 SH/ R 2000 LH

DIE UNTERZIEHBARE HUBLADEBÜHNE

MBB R 1500 SH / R 2000 LH

- 1500 kg / 2000 kg Tragkraft
- Speziell für kurze Überhänge und Wechselaufbauten konzipiert
- Vollständig vormontiert / Hubwerk endlackiert
- Plattformpaket dient gleichzeitig als Unterfahrerschutz
- Bedienerfreundliche, programmierbare Steuerung
- Einfache Notlaufeigenschaften

LASTDIAGRAMM



MBB R1500 SH		MBB R2000 LH	
a (mm)	Q (kg)	a (mm)	Q (kg)
1000	1500	750	2000
1200	1250	900	1650
1500	1000	1100	1300
1850	800	1600	950

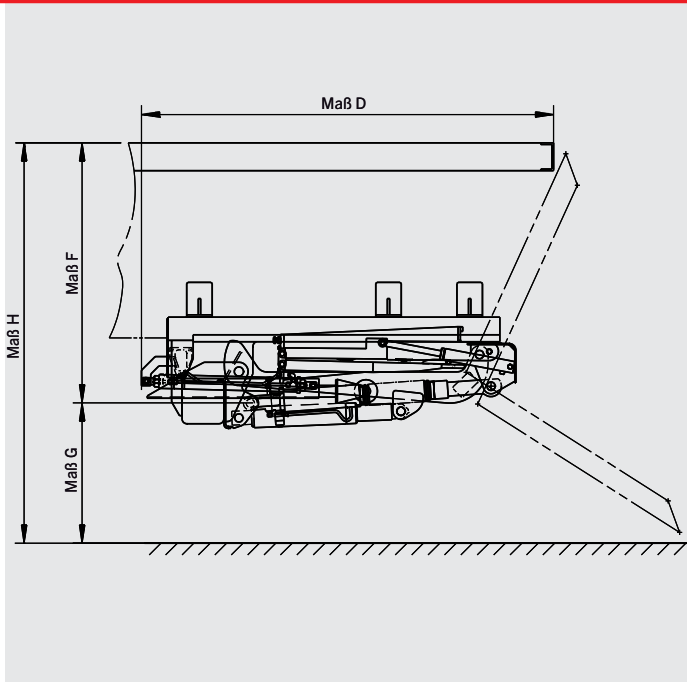
GEWICHTE

Plattformtyp	Höhe (mm)	Breite (mm)	Gewicht (kg)
Alu	1805	2300	527
Verfahreinheit			175

TECHNISCHE DATEN

	MBB R 1500 SH	MBB R 2000 LH
Tragkraft	1500 kg	2000 kg
Stativrohr	180 x 180 mm	180 x 180 mm
Hubwerkshydraulik	2 x Hubzylinder 2 x Kippzylinder	2 x Hubzylinder 2 x Kippzylinder
	1 x Verfahrzylinder	1 x Verfahrzylinder
	1 x Ausfaltylinder	1 x Ausfaltylinder
Lenkerstichmaß	1300 mm	1300 mm
Lastschwerpunkt in Längsrichtung	1000 mm	750 mm
Lastschwerpunkt in Querrichtung	Mittig, 50 % der Nennlast einseitig	Mittig, 50 % der Nennlast einseitig
Neigungswinkel der Plattform	+0° bis +/- 10°	+0° bis +/- 10°

ABMESSUNGEN



Lenkerlängen (in mm)	1040
H (max.) Ladehöhe unbeladen	1733
H (min.) Ladehöhe beladen	1054
F (max.) Mitte Stativrohr bis Oberkante Ladeboden	1133
K (min.) bei Maß F (max.)	536
D (min.) Einbaumaß	1560
F (min.)	714
K (max.) bei Maß F (min.)	1006
G (max.) unbeladen (Mitte Stativrohr bis Boden)	600
G (min.) beladen	340
E (max.) Fahrzeugrahmenbreite (max.)	910
E (min.) Fahrzeugrahmenbreite (min.)	645



PALFINGER Tail Lifts GmbH
 Fockestraße 53
 27777 Ganderkesee
 Deutschland
www.palfinger.com

