

**MBB R 1500 S Trailer
MBB R 2000 L Trailer**

**DIE UNTERZIEHBARE
HUBLADEBÜHNE FÜR
TRAILER**

LIFETIME EXCELLENCE



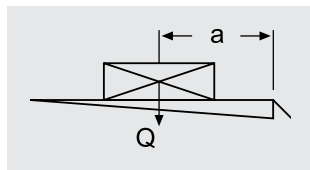
MBB R 1500 S TRAILER MBB R 2000 L TRAILER

DIE UNTERZIEHBARE HUBLADEBÜHNE

MBB R 1500 S TRAILER / R 2000 L TRAILER

- Tragkraft 1500 / 2000 kg
- Speziell für Sattelaufleger
- Auch für Anhänger mit kurzen Überhängen oder Lenkachse geeignet
- Sehr kompakte Bauweise
- Verwindungsfester Verfahrrahmen
- Einfache und schnelle Montage

LASTDIAGRAMM



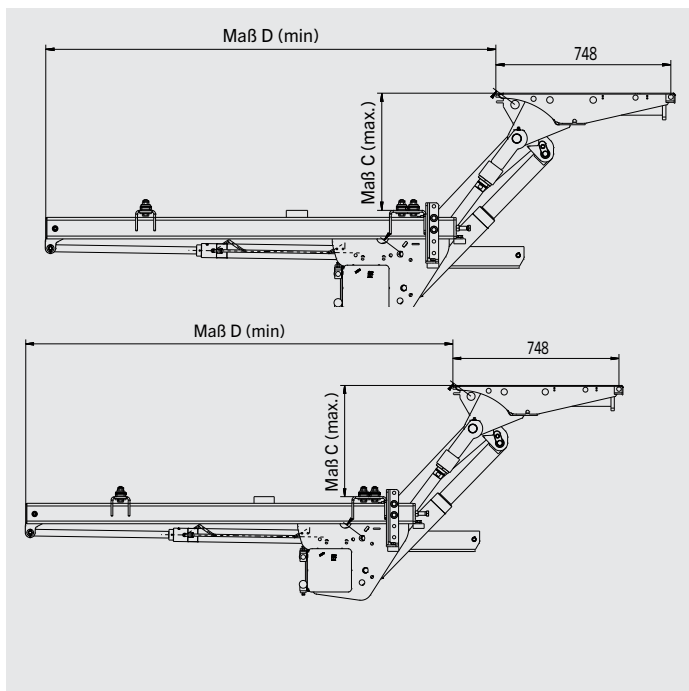
R 1500 S TRAILER		R 2000 L TRAILER		Plattformtyp	Höhe (mm)	Breite (mm)	Gewicht (kg)
a (mm)	Q (kg)	a (mm)	Q (kg)	Stahl/Alu	1700	2400	ab 648
1000	1500	750	2000				
1200	1250	900	1650				
1500	1000	1100	1300				
1850	800	1600	950				

GEWICHT

TECHNISCHE DATEN

	MBB R 1500 S TRAILER	MBB R 2000 L TRAILER
Tragkraft	1500 kg	2000 kg
Stativrohr	180 x 180 mm	180 x 180 mm
Hubwerkshydraulik	2 x Hubzylinder 2 x Kippzylinder	2 x Hubzylinder 2 x Kippzylinder
Lenkerstichmaß	1 x Verfahrzylinder	1 x Verfahrzylinder
Lenkerstichmaß	820 mm	820 mm
Lastschwerpunkt in Längsrichtung	1000 mm	750 mm
Lastschwerpunkt in Querrichtung	Mittig, 50 % der Nennlast einseitig	Mittig, 50 % der Nennlast einseitig
Neigungswinkel der Plattform	10° bis +/- 10°	10° bis +/- 10°

ANBAUDATEN



Lenkerlängen (in mm)	800	900
H (max.) Ladehöhe unbeladen	1383	1441
H (min.) Ladehöhe beladen	1011	1006
F (max.) Mitte Stativrohr bis Oberkante Ladeboden	817	924
K (min.) bei Maß F (max.)	601	623
D (min.) Einbaumaß	1924	2066
F (min.)	566	614
K (max.) bei Maß F (min.)	820	907
G (max.) unbeladen (Mitte Stativrohr bis Boden)	611	624
G (min.) beladen	350	392
E (max.) Fahrzeugrahmenbreite (max.)	1490	1490
E (min.) Fahrzeugrahmenbreite (min.)	1330	1330
C (max.) Rahmenhöhe	500	500
RI (max.) Rahmen innen	1220	1220
RI (min.) Rahmen innen	1080	1080

PALFINGER Tail Lifts GmbH
Fockestraße 53
27777 Ganderkesee
Deutschland
www.palfinger.com



Die abgebildeten Hubladebühnen sind teilweise mit Wunschausrüstung ausgestattet und entsprechen nicht immer der Standardausführung. Bei der Hubladebühnenmontage sind länderspezifische Vorschriften zu beachten. Maßangaben unverbindlich. Technische Änderungen, Irrtümer und Übersetzungsfehler vorbehalten.