

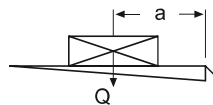
## MBB C 2500 SZ



- Für den steilen Anbau bei extrem kurzen Fahrzeugüberhängen
- 2500 kg Tragkraft bei 1000 mm Lastabstand
- 4-Zylinder-Hubwerk mit geringer Einbautiefe
- Ausführung mit Aluminium- oder Stahlplattform
- Zahlreiche Sonderausstattungen erhältlich

### LASTDIAGRAMM

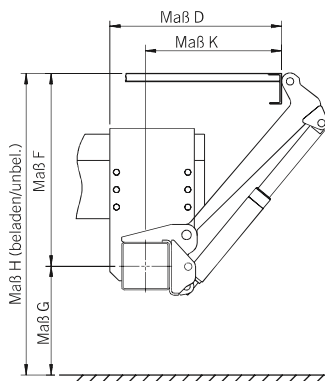
a (mm)	Q (kg)
1000	2500
1400	1785
1600	1560
1800	1385



# STEILE ANBAUSITUATION MIT 2500 KG TRAGKRAFT

## GEWICHTE

Plattformtyp	Aluminium
Plattformbreite (mm)	2500
Plattformhöhe (mm)	
2400	802 kg



## ABMESSUNGEN

Lenkerlängen (mm)	850
H (max.) Ladehöhe unbeladen	1480
H (min.) Ladehöhe beladen	1090
F (max.) Mitte Stativrohr bis Oberkante Ladeboden	940
K (min.) bei Maß F (max.)	501
D (min.) Einbaumaß minimal	692
F (min.)	705
K (max.) bei Maß F (min.)	773
D (max.) Einbaumaß maximal	964
G (max.) unbeladen (Mitte Stativrohr bis Boden)	540
G (min.) beladen	385

## TECHNISCHE DATEN

Typ	MBB C 2500 SZ
Tragkraft	2500 kg
Stativrohr	180 x 180 mm
Hubwerksantrieb	2 x Hubzylinder / 2 x Kippzylinder
Versatzmaß	- 72 mm
Lenkerstichmaß	1300 mm
Lastschwerpunkt in Längsrichtung	1000 mm
Lastschwerpunkt in Querrichtung	Mittig, 50 % der Nennlast einseitig
Neigungswinkel der Plattform	+90° bis -10°

Die abgebildeten Hubladebühnen enthalten teilweise kundenindividuelle Sonderausstattungen. Bei der Hubladebühnenmontage sind länderspezifische Vorschriften zu beachten. Maßangaben unverbindlich. Technische Änderungen, Irrtümer und Übersetzungsfehler vorbehalten.