

MBB C 2500 S

**DIE ROBUSTE
HUBLADEBÜHNE FÜR
DIE WARENVERTEILUNG**

LIFETIME EXCELLENCE



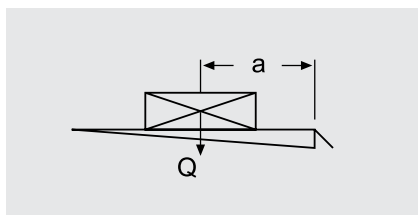
MBB C 2500 S

DIE HUBLADEBÜHNE

MBB C 2500 S

- 2500 kg Tragkraft bei 1000 mm Lastabstand
- Für Motorwagen und Anhänger
- Individuell konfigurierbar
- Ausführung mit Aluminium- oder Stahlplattform
- Optimales Verhältnis von Stabilität und Nutzlast

LASTDIAGRAMM



| MBB C 2500 S | |
|--------------|--------|
| a (mm) | Q (kg) |
| 1000 | 2500 |
| 1400 | 1785 |
| 1600 | 1560 |
| 1800 | 1385 |
| 2400 | 1040 |

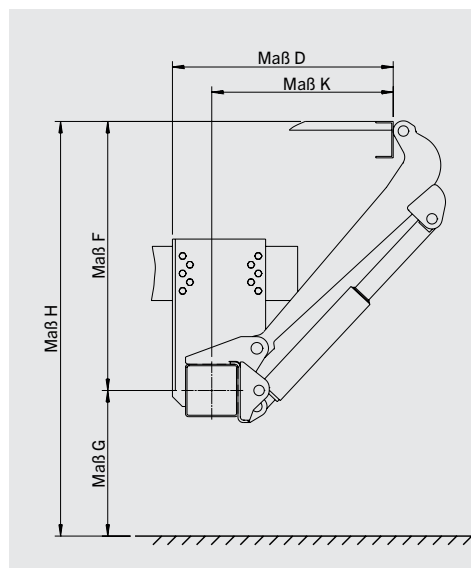
GEWICHTE

| Plattformtyp | Höhe (mm) | Breite (mm) | Gewicht (kg) |
|--------------|-----------|-------------|--------------|
| Alu | 2200 | 2500 | 685 |
| Stahl | 2109 | 2400 | 890 |

TECHNISCHE DATEN

| | MBB C 2500 S |
|----------------------------------|-------------------------------------|
| Tragkraft | 2500 kg |
| Stativrohr | 180 x 180 mm |
| Hubwerkshydraulik | 2 x Hubzylinder 2 x Kippzylinder |
| Versatzmaß | - 72 mm |
| Lenkerstichmaß | 1300 mm |
| Lastschwerpunkt in Längsrichtung | 1000 mm |
| Lastschwerpunkt in Querrichtung | Mittig, 50 % der Nennlast einseitig |
| Neigungswinkel der Plattform | +90° bis - 10° |

ABMESSUNGEN



| Lenkerlängen (in mm) | 900 |
|---|------|
| H (max.) Ladehöhe unbeladen | 1554 |
| H (min.) Ladehöhe beladen | 1030 |
| F (max.) Mitte Stativrohr bis Oberkante Ladeboden | 924 |
| K (min.) bei Maß F (max.) | 655 |
| D (min.) Einbaumaß minimal | 846 |
| F (min.) | 645 |
| K (max.) bei Maß F (min.) | 901 |
| D (max.) Einbaumaß maximal | 1056 |
| G (max.) unbeladen (Mitte Stativrohr bis Boden) | 630 |
| G (min.) beladen | 365 |

PALFINGER TAIL LIFTS GmbH
 Fockestraße 53
 27777 Ganderkesee
 Germany
www.palfinger.com

