

**MBB C 1500 L**

# **DIE EFFIZIENTE UND PRAKTISCHE HUBLADEBÜHNE**

**LIFETIME EXCELLENCE**



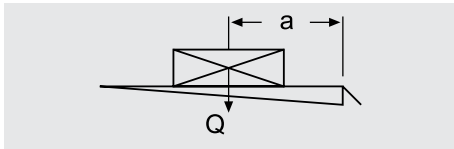
# MBB C 1500 L

## MIT 1500 KG TRAGKRAFT EINE KLASSE FÜR SICH

### MBB C 1500 L

- 1500 kg Tragkraft bei 600 mm Lastabstand
- Robuste 4-Zylinder Ausstattung
- Ausführung mit Aluminium- oder Stahlplattform
- Optimales Eigengewicht

### LASTDIAGRAMM



MBB C 1500 L	
a (mm)	Q (kg)
600	1500
720	1250
900	1000
1200	750

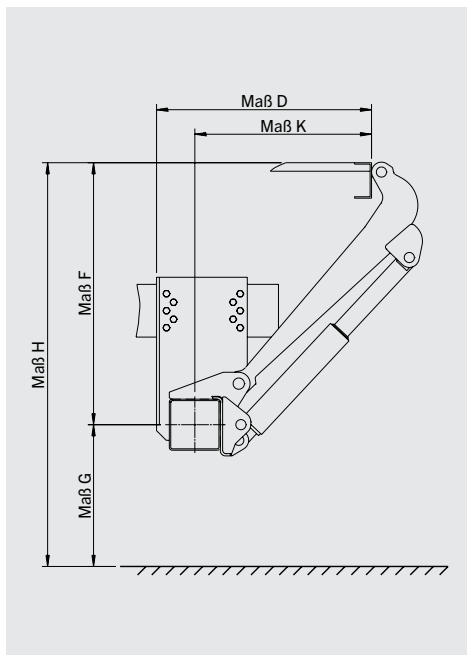
### GEWICHTE

Plattformtyp	Höhe (mm)	Breite (mm)	Gewicht (kg)
Alu	1550	2500	390
	1700	2500	398
	1825	2500	404
	1950	2500	410
	2050	2500	415
	2200	2500	423
Stahl	1509	2500	528
	1809	2500	568
	2109	2500	608

### TECHNISCHE DATEN

Tragkraft	1500 kg
Stativrohr	180 x 180 mm
Hubwerkshydraulik	2 x Hubzylinder 2 x Kippzylinder
Versatzmaß	- 57 mm
Lenkerstichmaß	1310 mm
Lastschwerpunkt in Längsrichtung	600 mm
Lastschwerpunkt in Querrichtung	Mittig, 50 % der Nennlast einseitig
Neigungswinkel der Plattform	+90° bis - 10°

### ABMESSUNGEN



Lenkerlängen (in mm)	700	800	900
H (max.) Ladehöhe unbeladen	1256	1409	1546
H (min.) Ladehöhe beladen	906	922	998
F (max.) Mitte Stativrohr bis Oberkante Ladeboden	728	811	894
K (min.) bei Maß F (max.)	515	571	627
D (min.) Einbaumaß minimal	665	721	777
F (min.)	529	572	625
K (max.) bei Maß F (min.)	710	801	886
D (max.) Einbaumaß maximal	860	951	1036

**PALFINGER Tail Lifts GmbH**  
 Fockestraße 53  
 27777 Ganderkesee  
 Deutschland  
[www.palfinger.com](http://www.palfinger.com)



Die abgebildeten Hubladebühnen sind teilweise mit Wunschausrüstung ausgestattet und entsprechen nicht immer der Standardausführung. Bei der Hubladebühnenmontage sind länderspezifische Vorschriften zu beachten. Maßangaben unverbindlich. Technische Änderungen, Irrtümer und Übersetzungsfehler vorbehalten.