

**MBB C 1500 L**

**PRATIQUE ET  
EFFICACE AVEC  
POIDS OPTIMISÉ**

**LIFETIME EXCELLENCE**



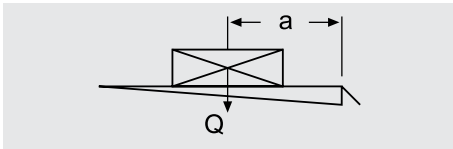
# MBB C 1500 L

## PRATIQUE ET EFFICACE AVEC POIDS OPTIMISÉ

### MBB C 1500 L

- Capacité 1500 kg pour centre de gravité 600 mm
- Mécanisme de levage 4 vérins
- Modèle avec plateforme en aluminium ou acier
- Poids léger pour une charge utile élevée

### DIAGRAMME DES CHARGES



MBB C 1500 L	
a (mm)	Q (kg)
600	1500
720	1250
900	1000
1200	750

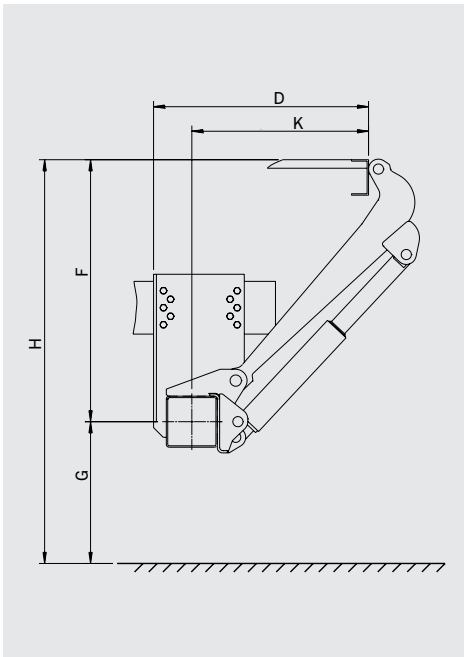
### POIDS

Platform type	depth (mm)	width (mm)	weight (kg)
Alum.	1550	2500	390
	1700	2500	398
	1825	2500	404
	1950	2500	410
	2050	2500	415
	2200	2500	423
Acier	1509	2500	528
	1809	2500	568
	2109	2500	608

### CARACTÉRISTIQUES TECHNIQUES

Capacité	1500 kg
Poutre	180 x 180 mm
Hydraulique du cadre de levage	2 x vérin de levage
	2 x vérin d'inclinaison
Mesure du déport	- 57 mm
Cote d'entraxe	1310 mm
Centre de gravité (sens longitudinal)	600 mm
Centre de gravité (milieu largeur)	Au milieu, 50% de la charge utile sur un côté
Angle d'inclinaison de la plateforme	+90° jusqu'à - 10°

### DIMENSIONS



Bras de levage (mm)	700	800	900
H (max.) Hauteur de plancher à vide	1256	1409	1546
H (min.) Hauteur de plancher chargé	906	922	998
F (max.) Millieu de poutre -> plancher	728	811	894
K (min.) pour mesurer F (max.)	515	571	627
D (min.) Porte à faux aux mains de ressort (min.)	665	721	777
F (min.)	529	572	625
K (max.) pour mesurer F (min.)	710	801	886
D (max.) Porte à faux aux mains de ressort (max.)	860	951	1036

**PALFINGER Tail Lifts GmbH**  
Fockestraße 53  
27777 Ganderkesee  
Deutschland  
[www.palfinger.com](http://www.palfinger.com)



Les hayons élévateurs illustrés comportent partiellement des équipements spéciaux propres aux clients. Lors du montage du hayon élévateurs, tenir compte des directives nationales. Dimensions non contractuelles. Sous réserve de modifications techniques, d'erreurs et d'erreurs de traduction.