

**C 1000 L**

# **DIE ZUVERLÄSSIGE HUBLADEBÜHNE MIT 4 ZYLINDERN**

**LIFETIME EXCELLENCE**

**PALFINGER**

Euro 6 Fahrzeug.





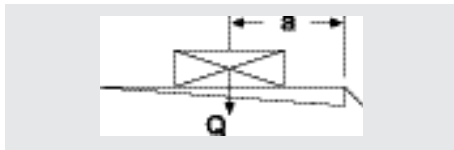
# C 1000 L

## DIE ZUVERLÄSSIGE HUBLADEBÜHNE

### MBB C 1000 L

- Gewichtsoptimierte Hubladebühne mit 4 Zylindern
- Besonders für den leichten und mittleren Verteilerverkehr geeignet
- Unterfahrtschutzabnahme bis 12 t zul. Gesamtgewicht geeignet
- Ausstattung mit Aluminium- oder Stahlplattformen
- Optional auch mit Teilladebordwand erhältlich
- Zwei verschiedene Lenkerstichmaße verfügbar

### LASTDIAGRAMM



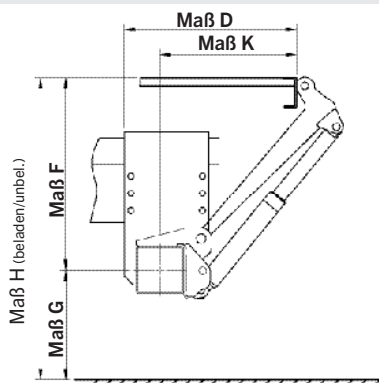
C 1000 L	
a (mm)	Q (kg)
600	1000
750	800
950	600
1400	400

Plattformtyp	Höhe (mm)	Breite (mm)	Gewicht (kg)
Alu	1550	2400	282
	1700	2400	289
	1825	2400	295
Stahl	1209	2400	312
	1509	2400	357
	1809	2400	402

### TECHNISCHE DATEN

Tragkraft	1000 kg
Stativrohr	180 x 180 mm
Hubwerkshydraulik	2 x Hubzylinder 2 x Kippzylinder
Versatzmaß	- 44 mm
Lenkerstichmaß	1100 / 1320 mm
Lastschwerpunkt in Längsrichtung	600 mm
Lastschwerpunkt in Querrichtung	Mittig, 50 % der Nennlast einseitig
Neigungswinkel der Plattform	+90° bis - 10°

### ABMESSUNGEN



Lenkerlängen (in mm)	600	700
H (max.) Ladehöhe unbeladen	1100	1210
H (min.) Ladehöhe beladen	750	830
F (max.) Mitte Stativrohr bis Oberkante Ladeboden	620	650
K (min.) bei Maß F (max.)	467	592
D (min.) Einbaumaß minimal	617	742
F (min.)	420	500
K (max.) bei Maß F (min.)	652	721
D (max.) Einbaumaß maximal	802	871
G (max.)	330	330
G (min.)	480	560

**PALFINGER Tail Lifts GmbH**  
Fockestraße 53  
27777 Ganderkesee  
Deutschland  
[www.palfinger.com](http://www.palfinger.com)

