

**PALFINGER**

**PALFINGER TAIL LIFTS**

# **MODE D'EMPLOI HAYONS ÉLÉVATEURS**

**LIFETIME EXCELLENCE**





**Mode d'emploi**  
**pour**  
**hayons élévateurs PALFINGER Tail Lifts**

Hayons élévateurs standard  
Hayons élévateurs rétractables  
Hayons élévateurs rabattables

Traduction de l'original du mode d'emploi

## Table des matières

<b>1. PALFINGER Tail Lifts : le hayon élévateur .....</b>	<b>11</b>
<b>2. Indications concernant le présent mode d'emploi.....</b>	<b>12</b>
2.1. Documentation complémentaire .....	12
2.2. Consignes de sécurité importantes .....	12
2.3. Utilisation en conformité avec l'usage prévu.....	13
2.4. Qualification du personnel .....	14
2.5. Avertissements dans ce mode d'emploi .....	14
2.6. Informations à prendre en compte.....	15
2.6.1. Consignes générales.....	15
2.6.2. Lors de l'activation.....	15
2.6.3. Pendant le fonctionnement.....	16
<b>3. Étendue de la livraison.....</b>	<b>17</b>
<b>4. Vue d'ensemble des modèles .....</b>	<b>18</b>
<b>5. Localisation de votre modèle .....</b>	<b>23</b>
5.1. Hayons élévateurs standard.....	23
5.2. Hayons élévateurs rétractables .....	24
5.3. Hayons élévateurs rabattables .....	24
5.4. Modèles Ambulanz .....	25
<b>6. Préréglage du hayon élévateur.....</b>	<b>26</b>
6.1. Réglage du moment de l'ajustement par rapport au sol ...	26
6.2. Préréglage de l'inclinaison de la plate-forme .....	27
6.3. Ajustement du capteur d'inclinaison B15S.....	28
6.4. Réglage de l'interrupteur à pression de la suspension hydraulique.....	30
6.5. Étalonnage de la commande .....	31
6.6. Réglage de la position du BDF .....	31
6.7. Programmation du code du Slimpanel.....	33

<b>7. Utilisation générale</b> .....	<b>34</b>
7.1. Activer le hayon élévateur .....	35
7.2. Déploiement des pieds de support de votre véhicule .....	37
7.3. Rentrée des pieds de support de votre véhicule.....	38
7.4. Déplacement de la plate-forme.....	39
7.4.1. Définitions des termes .....	40
7.4.2. Ouverture/dépliage/déploiement de la plate-forme et réglage de l'inclinaison de la plate-forme .....	41
7.4.3. Abaissement de la plate-forme.....	41
7.4.4. Levage de la plate-forme.....	42
7.4.5. Fermeture/repli/rentree de la plate-forme .....	42
7.5. Utilisation du verrouillage de la plate-forme.....	43
7.6. Installation ou dépose du garde-corps sur la plate-forme .....	43
7.7. Butée de sécurité.....	46
7.7.1. Commande par une molette .....	46
7.7.2. Commande par une vis .....	47
7.7.3. Commande d'une butée de sécurité à mise en place automatique .....	47
7.8. Chargement ou déchargement de la plate-forme .....	48
7.8.1. Chargement ou déchargement de la plate-forme au sol.....	49
7.8.2. Chargement ou déchargement de la plate-forme sur une rampe .....	49
7.9. Désactivation du hayon élévateur.....	51
<b>8. Commande</b> .....	<b>53</b>
8.1. Élément de commande latéral .....	53
8.1.1. Commande à deux mains.....	54
8.1.2. Commande avec le Slimpanel.....	56
8.1.3. Commande à deux mains sans ajustement automatique par rapport au sol.....	58
8.1.4. Commande à deux mains et supports hydrauliques .....	60

8.1.5. Commande à deux mains et dispositif anti-encastrement hydraulique .....	62
8.1.6. Commande avec le Slimpanel et dispositif anti-encastrement hydraulique .....	64
8.1.7. Commande à une main .....	66
8.1.8. Commande à une main et supports hydrauliques .....	68
8.1.9. Commande avec le Slimpanel et supports hydrauliques .....	70
8.1.10. En option : Quickdown avec commande à deux mains .....	72
8.1.11. En option : Quickdown (avec Slimpanel) .....	73
8.1.12. Commande à deux mains .....	74
8.1.13. Commande avec le Slimpanel .....	76
8.1.14. Commande à deux mains easy move® .....	78
8.1.15. Commande à une main easy move® .....	80
8.1.16. Commande avec le Slimpanel easy move® .....	82
8.1.17. Commande à deux mains pour R 1500 L FLAT ....	84
8.1.18. Commande à une main pour R 1500 L FLAT .....	86
8.1.19. Commande avec le Slimpanel pour R 1500 L FLAT .....	88
8.1.20. Commande à deux mains pour R 1500 SH – R 2000 LH (plate-forme pliable double) .....	90
8.1.21. Commande avec le Slimpanel pour R 1500 SH – R 2000 SH .....	93
8.1.22. Commande à deux mains pour R 750 SM – R 2000 LM (plate-forme pliable double) .....	96
8.1.23. Commande avec le Slimpanel pour R 750 SM – R 2000 LM (plate-forme pliable double) .....	99
8.1.24. Commande à deux mains easy move® pour R 750 SM – R 2000 LM (plate-forme pliable double) .....	102

8.1.25. Commande avec le Slimpanel easy move® pour R 750 SM – R 2000 LM (plate-forme pliable double) .....	105
8.1.26. Commande à deux mains.....	108
8.1.27. Commande à une main .....	110
8.1.28. Commande avec le Slimpanel.....	112
8.1.29. Commande à deux mains.....	114
8.1.30. Commande à une main .....	116
8.1.31. Commande avec le Slimpanel.....	118
8.2. Possibilité de commande en option : Commande au pied.....	120
8.2.1. Plate-forme avec 2 commandes au pied .....	120
8.2.2. Plate-forme avec 3 commandes au pied .....	121
8.3. Possibilités de commande en option : Interrupteur de déclenchement manuel à câble et commande à distance .....	122
8.3.1. Interrupteur de déclenchement manuel à câble à deux boutons-poussoirs .....	124
8.3.2. Interrupteur de déclenchement manuel à câble à trois boutons-poussoirs.....	125
8.3.3. Commande à distance Remote Control BT .....	126
8.4. Éléments de commande spéciaux.....	128
8.5. Éléments de commande spéciaux.....	129
8.6. Éléments de commande spéciaux.....	131
8.7. Éléments de commande spéciaux pour supports hydrauliques .....	133
8.8. Pompage manuel pour C 1000 LX Ambulanz – C 1500 SX Ambulanz.....	134
<b>9. Maintenance et entretien.....</b>	<b>136</b>
9.1. Avant la maintenance .....	137
9.2. Détente des ressorts.....	137
9.3. Lors de la mise au rebut .....	137

9.4.	Intervalles de maintenance.....	138
9.5.	Maintenance quotidienne .....	139
9.5.1.	Contrôle des dispositifs de sécurité et d'avertissement .....	139
9.5.2.	Contrôle pendant le fonctionnement.....	139
9.6.	Maintenance en fonction de la fréquence d'utilisation ....	140
9.6.1.	Nettoyage du hayon élévateur .....	140
9.6.2.	Contrôle de la batterie .....	141
9.6.3.	Contrôle des charbons du moteur électrique.....	141
9.6.4.	Contrôle/rétablissement des marquages de la plate-forme .....	141
9.7.	Maintenance mensuelle.....	141
9.7.1.	Lorsque le véhicule est à l'arrêt : Contrôle de la position de la plate-forme.....	141
9.7.2.	Contrôle des soufflets.....	142
9.7.3.	Contrôle du niveau d'huile .....	142
9.7.4.	Contrôle des raccords vissés et des conduites du circuit hydraulique .....	143
9.7.5.	Contrôle de la fixation correcte des vis et écrous .....	143
9.7.6.	Contrôle de la soudure du profil de tête .....	144
9.8.	Maintenance trimestrielle et semestrielle.....	144
9.8.1.	Déplacement du hayon élévateur.....	144
9.8.2.	Lubrification des paliers des vérins de basculement et de levage .....	144
9.8.3.	Lubrification des rails de déplacement (hayons élévateurs rétractables uniquement) .....	145
9.9.	Maintenance annuelle .....	145
9.9.1.	Vidange de l'huile hydraulique.....	145
9.9.2.	Contrôle de toutes les soudures.....	150
9.10.	Maintenance tous les quatre ans.....	150
9.10.1.	Remplacement de tous les flexibles hydrauliques.....	150



9.11. Effacement du compteur de service (compteur de maintenance).....	151
<b>10. Contrôles .....</b>	<b>152</b>
<b>11. Dysfonctionnements .....</b>	<b>153</b>
11.1. Partenaire de service.....	153
11.2. Avant la recherche de dysfonctionnements.....	153
11.3. Recherche des erreurs .....	154
11.4. Détection des erreurs au moyen de l'affichage à 7 segments .....	155
11.5. Tableaux d'aide concernant les dysfonctionnements .....	158
11.6. Mode d'urgence .....	168
11.7. Mode d'urgence : Fermeture de la plate-forme en cas de panne de tous les éléments de commande....	169
11.8. Ouverture d'urgence de la plate-forme en cas d'urgence .....	171
<b>12. Caractéristiques techniques.....</b>	<b>174</b>
12.1. Capacité de batterie recommandée.....	174
12.2. Alternateurs triphasés pour recharger la batterie.....	174
12.3. Plage de températures convenant à l'utilisation du hayon élévateur .....	174
<b>13. Diagrammes de charge .....</b>	<b>175</b>
13.1. Hayons élévateurs standard .....	177
13.2. Hayons élévateurs standard : modèles Van .....	178
13.3. Hayons élévateurs rétractables Plate-forme pliable simple.....	178
13.4. Hayons élévateurs rétractables Plate-forme pliable double .....	180
13.5. Hayons élévateurs rabattables Modèles à quatre cylindres .....	180
13.6. Hayons élévateurs rabattables Modèles à deux cylindres.....	181

<b>14. Schémas hydrauliques.....</b>	<b>182</b>
14.1. Hayon élévateur standard à quatre vérins.....	182
14.2. Hayon élévateur standard à nivellement souple.....	183
14.3. Hayon élévateur standard à deux vérins.....	184
14.4. Hayon élévateur standard à suspension hydraulique.....	185
14.5. Hayon élévateur à suspension hydraulique C 750 L.....	186
14.6. Hayon élévateur à suspension hydraulique C 750 S.....	187
14.7. Hayon élévateur standard avec dispositif anti-encastrement hydraulique.....	188
14.8. Hayons élévateurs rétractables.....	189
14.9. Hayons élévateurs rétractables R 750 L, R 750 SM, R 1000 SM, R 1500 SK et R 2000 LK.....	190
14.10. Hayons élévateurs rétractables R 1500 L FLAT.....	191
14.11. Hayons élévateurs rétractables R 1500 SH et R 2000 LH.....	192
14.12. Hayon élévateur rabattable.....	193
14.13. Modèles Ambulanz.....	194
<b>15. Lubrifiants et moyens de production.....</b>	<b>195</b>
<b>16. Certificats selon la norme DIN EN 12642.....</b>	<b>196</b>
<b>17. Index des mots-clés.....</b>	<b>199</b>

## **1. PALFINGER Tail Lifts : le hayon élévateur**

Toutes nos félicitations pour l'acquisition de votre nouveau hayon élévateur **PALFINGER Tail Lifts** !

Grâce à plus de 50 ans d'expérience dans le domaine des hayons élévateurs hydrauliques, la société **PALFINGER Tail Lifts** GmbH compte actuellement parmi les principaux fabricants mondiaux de ces systèmes de chargement extrêmement utiles.

Les hayons élévateurs de la marque **PALFINGER Tail Lifts**, mais également d'anciennes marques comme Hubfix, Interlift et Hayons Inter, sont désormais présents dans plus de 40 pays à travers le monde. Plus de 100 000 hayons élévateurs construits dans l'usine aux environs de Brême sont désormais utilisés sur les 5 continents.

Un réseau SAV unique de plus de 2 500 centres SAV rien qu'en Europe garantit une logistique optimale sans limites.

Votre nouveau hayon élévateur **PALFINGER Tail Lifts** est doté d'une technologie innovante et fiable. Sa fabrication a fait l'objet du plus grand soin par nos collaborateurs, ce qui lui garantit une longue durée d'utilisation sans défaillance.

Pour vous familiariser avec l'utilisation de votre nouveau hayon élévateur, nous vous prions de lire attentivement le mode d'emploi suivant. Vous y trouverez également les consignes de sécurité nécessaires à l'exploitation du hayon élévateur.

Si vous avez ensuite d'autres questions concernant votre hayon élévateur, l'équipe SAV de **PALFINGER Tail Lifts** se tient à votre disposition.

## 2. Indications concernant le présent mode d'emploi

Ce mode d'emploi contient des informations importantes pour l'utilisation et la maintenance du hayon élévateur **PALFINGER Tail Lifts** de manière sûre et appropriée. Il aide également à éliminer soi-même des dysfonctionnements simples.

Certains textes de ce mode d'emploi ont une fonction particulière et sont identifiés comme suit :

- Énumération
- ▶ Instruction de manipulation
  
- ▶ Avant de travailler avec le hayon élévateur, lisez entièrement ce mode d'emploi et en particulier le chapitre « Consignes de sécurité importantes ».

### 2.1. Documentation complémentaire

- Notice de montage (en ligne)
- Catalogue des pièces détachées (en ligne : [www.eetk.eu](http://www.eetk.eu))
- Manuel de contrôle
- Schéma électrique
- Inspection de montage (sur demande)
- Mode d'emploi abrégé (en option)
- Complément du mode d'emploi (en option)

### 2.2. Consignes de sécurité importantes

Le hayon élévateur **PALFINGER Tail Lifts** a été fabriqué conformément à l'état actuel de la technique et aux règles techniques de sécurité reconnues. Il existe malgré tout un risque de blessures et de dommages matériels en cas de non-respect des consignes générales de sécurité et des avertissements présentés avant les instructions de manipulation dans le présent mode d'emploi.

- ▶ Veuillez lire attentivement le présent mode d'emploi dans son intégralité avant d'utiliser le hayon élévateur.
- ▶ Conservez le mode d'emploi dans un endroit accessible à tout moment par tous les utilisateurs.

- ▶ Si vous vendez ou louez le véhicule avec le hayon élévateur, fournissez toujours le présent mode d'emploi.
- ▶ Si vous perdez le mode d'emploi ou s'il est en mauvais état, réclamez-en un nouvel exemplaire au fabricant.

### **2.3. Utilisation en conformité avec l'usage prévu**

- ▶ Utilisez exclusivement le hayon élévateur pour le chargement et le déchargement de marchandises. Seule la personne en charge de la commande est autorisée à monter sur la plate-forme.
- ▶ Utilisez le hayon élévateur uniquement lorsqu'un châssis de véhicule est présent. Si vous utilisez le hayon élévateur sans châssis de véhicule, il existe un risque de chute des vérins de levage et de blessures, ainsi que de dommages matériels en cas de levage trop haut.
- ▶ Respectez les limites de performance indiquées dans les caractéristiques techniques.
- ▶ Procédez régulièrement à la maintenance du hayon élévateur conformément aux exigences de ce mode d'emploi.

La lecture du présent mode d'emploi et son assimilation, notamment en ce qui concerne le chapitre Consignes de sécurité importantes font partie intégrante de l'utilisation en conformité avec l'usage prévu.

L'utilisation est considérée comme non conforme dès lors que

- Vous utilisez le hayon élévateur pour soulever des objets autres que la charge se trouvant sur la plate-forme.
- Vous autorisez d'autres personnes que celle en charge de la commande à monter sur la plate-forme (exception : Ambulanz).
- Vous utilisez le hayon élévateur alors qu'il présente un défaut.
- Vous utilisez le hayon élévateur en dehors des domaines d'application mentionnés dans le présent mode d'emploi.
- Vous utilisez le hayon élévateur dans des conditions d'exploitation différentes de celles décrites dans le présent mode d'emploi.

## 2.4. Qualification du personnel

Le hayon élévateur ne peut être utilisé :

- Que par des personnes ayant lu et compris ce mode d'emploi et en particulier les chapitres « Consignes de sécurité importantes » et « Utilisation générale ».
- et s'étant familiarisées avec le mode d'action et le maniement du hayon élévateur.

## 2.5. Avertissements dans ce mode d'emploi

Dans ce mode d'emploi, des avertissements sont présents avant les manipulations susceptibles d'engendrer des blessures et dommages matériels.

Les avertissements sont structurés comme suit :



### Mot d'avertissement !

#### Description de la nature et de la source du danger

Description des conséquences en cas de non-respect

- ▶ Description des mesures visant à se prémunir du danger

Les mesures de prévention des risques décrites doivent impérativement être respectées.

Le mot d'avertissement indique le degré de dangerosité :

Mot d'avertissement	Utilisation
<b>DANGER !</b>	Identifie un danger majeur imminent entraînant avec certitude des blessures graves, voire mortelles, s'il n'est pas contourné.
<b>AVERTISSEMENT !</b>	Identifie un danger potentiel susceptible d'entraîner des blessures graves, voire mortelles, s'il n'est pas contourné.
<b>PRUDENCE !</b>	Identifie une situation potentiellement dangereuse qui, si elle n'est pas contournée, peut entraîner des blessures modérées ou légères, ou des dommages matériels.

## 2.6. Informations à prendre en compte

### 2.6.1. Consignes générales

- ▶ Conservez ce mode d'emploi en permanence à bord du véhicule.
- ▶ Respectez toutes les prescriptions applicables en matière de prévention des accidents.

#### **Remarque :**

Vous n'êtes autorisé à effectuer des modifications structurelles qu'avec l'accord du fabricant. Si des modifications sont apportées au hayon élévateur sans notre accord, tout droit à garantie est annulé. Le fabricant décline toute responsabilité en ce qui concerne les dommages, accidents, etc.

Il en va de même en cas d'utilisation de pièces de rechange tierces dont nous n'aurions pas expressément autorisé l'utilisation.

### 2.6.2. Lors de l'activation

- ▶ Avant l'activation du hayon élévateur, vérifiez que tous les dispositifs de sécurité et d'avertissement sont présents et en parfait état de fonctionnement.
  - Fanions d'avertissement
  - Voyants d'avertissement
  - Butée de sécurité

### 2.6.3. Pendant le fonctionnement

- ▶ Assurez-vous que le hayon élévateur est déverrouillé avant de le mettre en service.
- ▶ Veillez à un éclairage suffisant de la zone de chargement.
- ▶ N'utilisez jamais le hayon élévateur pour le transport de personnes.
- ▶ Chargez toujours le hayon élévateur de façon à ce que le poids soit réparti de manière uniforme.
- ▶ Sécurisez la charge utile sur le hayon élévateur afin qu'elle ne risque pas de chuter. Vous ne pouvez transporter des conteneurs roulants sans freinage avec le hayon élévateur que si vous les sécurisez avec une butée de sécurité.
- ▶ Dégagez la zone de déplacement autour du véhicule.
- ▶ Lorsque vous utilisez le hayon élévateur, portez des vêtements de travail ajustés, des chaussures de sécurité antidérapantes, ainsi que des gants de protection.

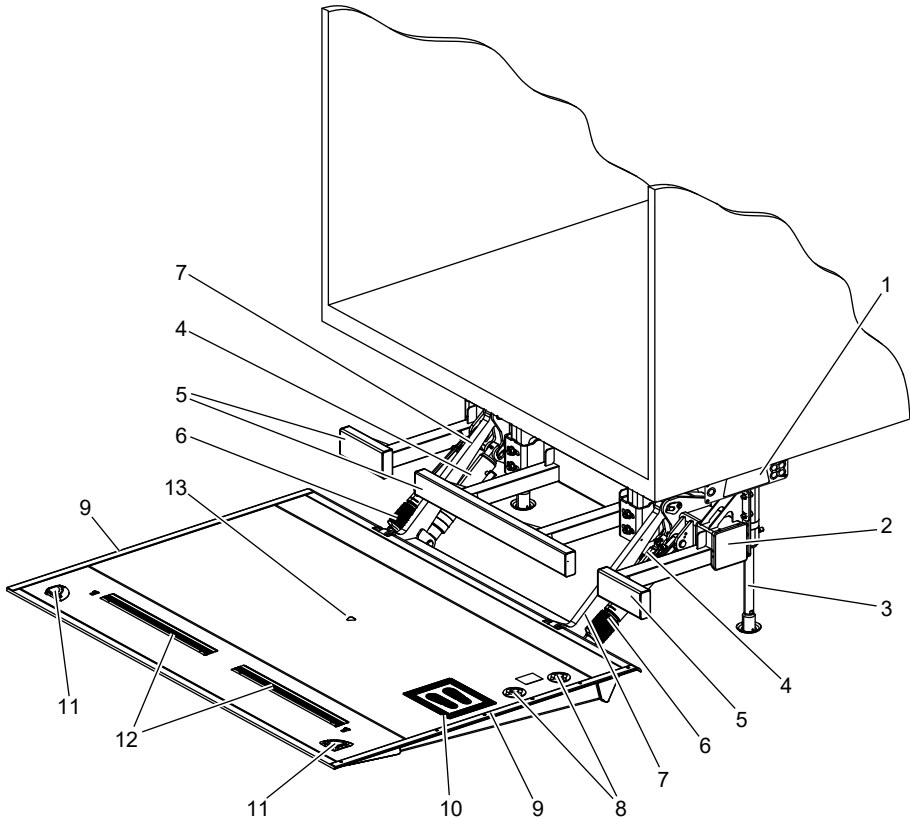


### **3. Étendue de la livraison**

- Hayon élévateur
- Autocollant – Consignes ETMA
- Grande plaque signalétique (pour la plate-forme)
- Petite plaque signalétique (pour le mécanisme élévateur)
- Panneau du dispositif anti-encastrement
- Diagramme de charge
- Mode d'emploi
- Manuel de contrôle
- Kit de démarrage, comprenant :
  - Certificat du dispositif anti-encastrement (sur demande)
  - Mode d'emploi abrégé
  - Grande plaquette de contrôle
  - Petite plaquette de contrôle

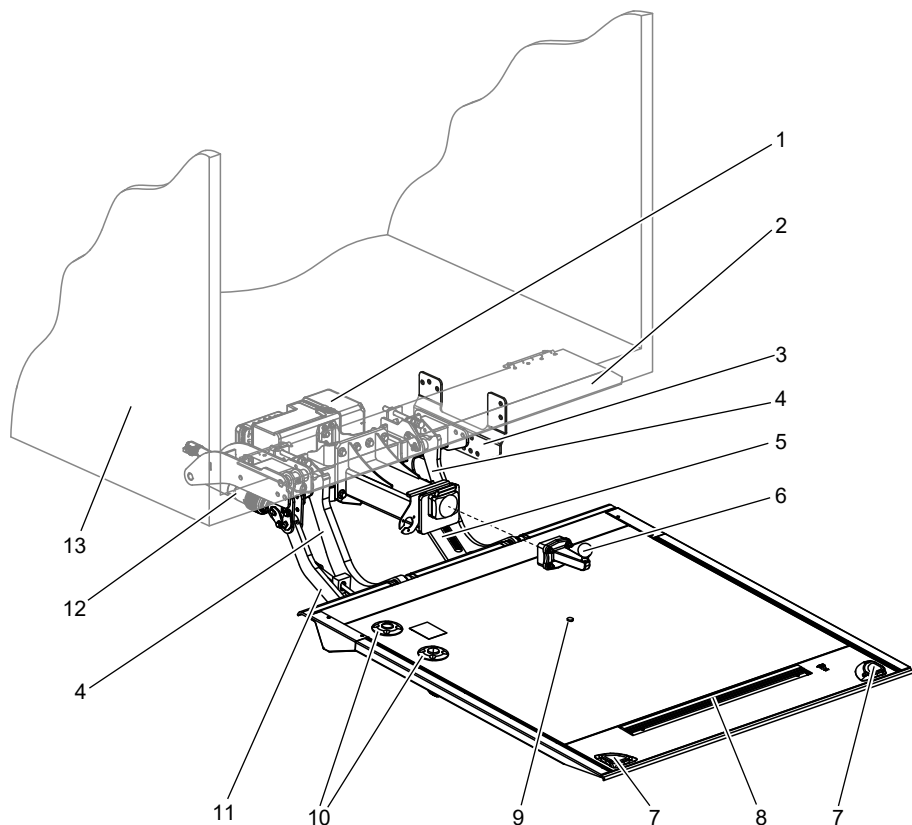
## 4. Vue d'ensemble des modèles

### A Hayons élévateurs standard



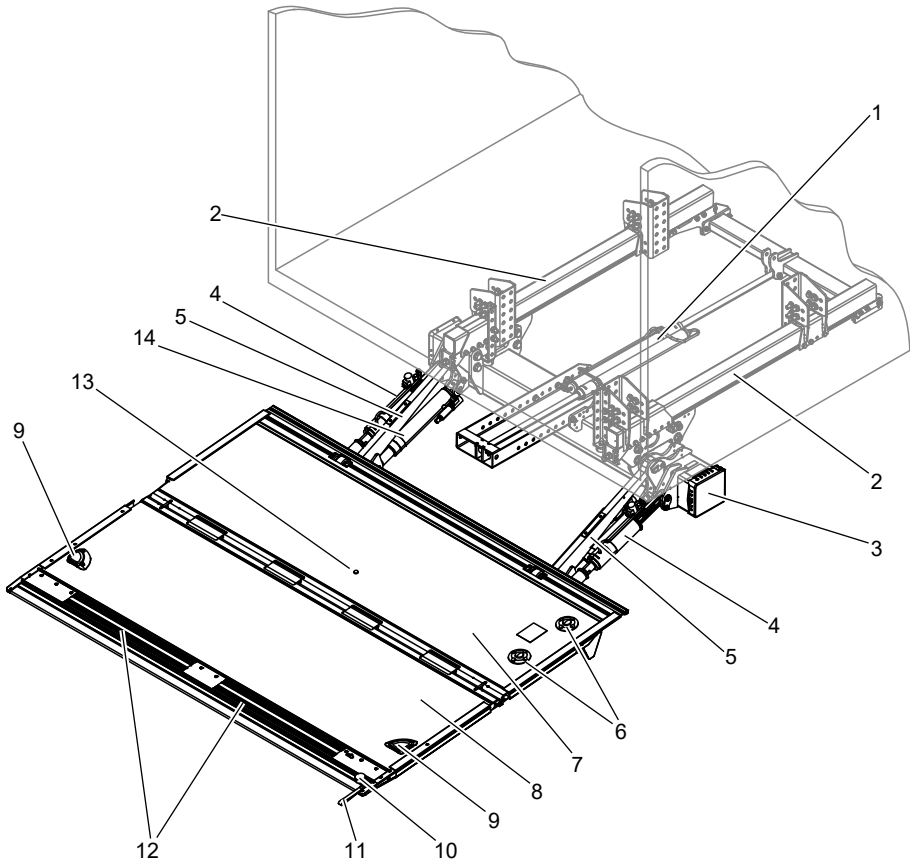
- |   |  |    |                                |
|---|--|----|--------------------------------|
| 1 | Unité de commande (Slimpanel)                            | 8  | Commande au pied               |
| 2 | Bloc hydraulique et commande (dans le support tubulaire) | 9  | Éclairage de rebord SaveVis    |
| 3 | Appui hydraulique  | 10 | Symbole de traces de pas       |
| 4 | Vérin de levage  | 11 | Voyant d'avertissement Warnfix |
| 5 | Dispositif anti-encastrement                             | 12 | Butée de sécurité              |
| 6 | Vérin de basculement                                     | 13 | Centre de gravité de la charge |
| 7 | Cadre de torsion, bras de levage                         |    |                                |

**C Hayons élévateurs standard : modèles Van**



- |          |   |           |                                |
|----------|---|-----------|--------------------------------|
| <b>1</b> | Bloc hydraulique (bloc réversible)                            | <b>8</b>  | Butée de sécurité              |
| <b>2</b> | Plaque d'accès (en option)                                    | <b>9</b>  | Centre de gravité de la charge |
| <b>3</b> | Plaque de montage (des deux côtés, selon le type de véhicule) | <b>10</b> | Commande au pied               |
| <b>4</b> | Cadre de torsion, bras de levage                              | <b>11</b> | Tige de renfort                |
| <b>5</b> | Vérin de levage   | <b>12</b> | Vérin de basculement           |
| <b>6</b> | Attelage à rotule disponible en option, démontable            | <b>13</b> | Slimpanel                      |
| <b>7</b> | Voyant d'avertissement Warnfix                                |           |                                |

**F G Hayons élévateurs rétractables**

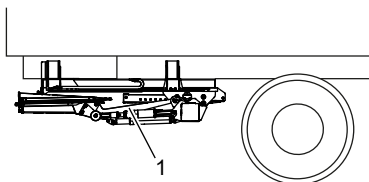


- |          |  |           |                                |
|----------|--|-----------|--------------------------------|
| <b>1</b> | Vérin de déplacement                                     | <b>8</b>  | Plate-forme, partie pliable    |
| <b>2</b> | Rails de déplacement                                     | <b>9</b>  | Voyant d'avertissement Warnfix |
| <b>3</b> | Bloc hydraulique et commande (dans le support tubulaire) | <b>10</b> | Tampon en caoutchouc           |
| <b>4</b> | Vérin de basculement                                     | <b>11</b> | Poignée                        |
| <b>5</b> | Cadre de torsion, bras de levage                         | <b>12</b> | Butée de sécurité              |
| <b>6</b> | Commande au pied   | <b>13</b> | Centre de gravité de la charge |
| <b>7</b> | Plate-forme, partie fixe                                 | <b>14</b> | Vérin de levage                |

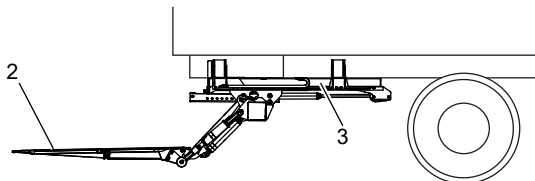
## Technique de rétractation

**F**

**X**

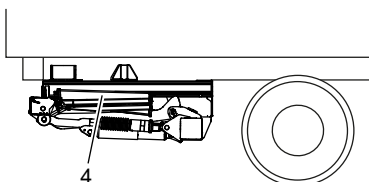


**Y**

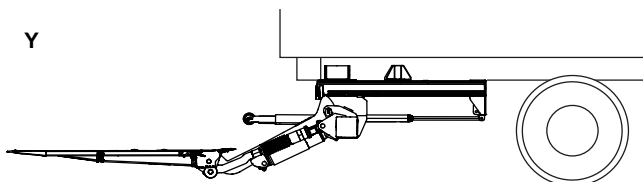


**G**

**X**



**Y**



**1** Cadre de torsion

**2** Partie pliable de la plate-forme

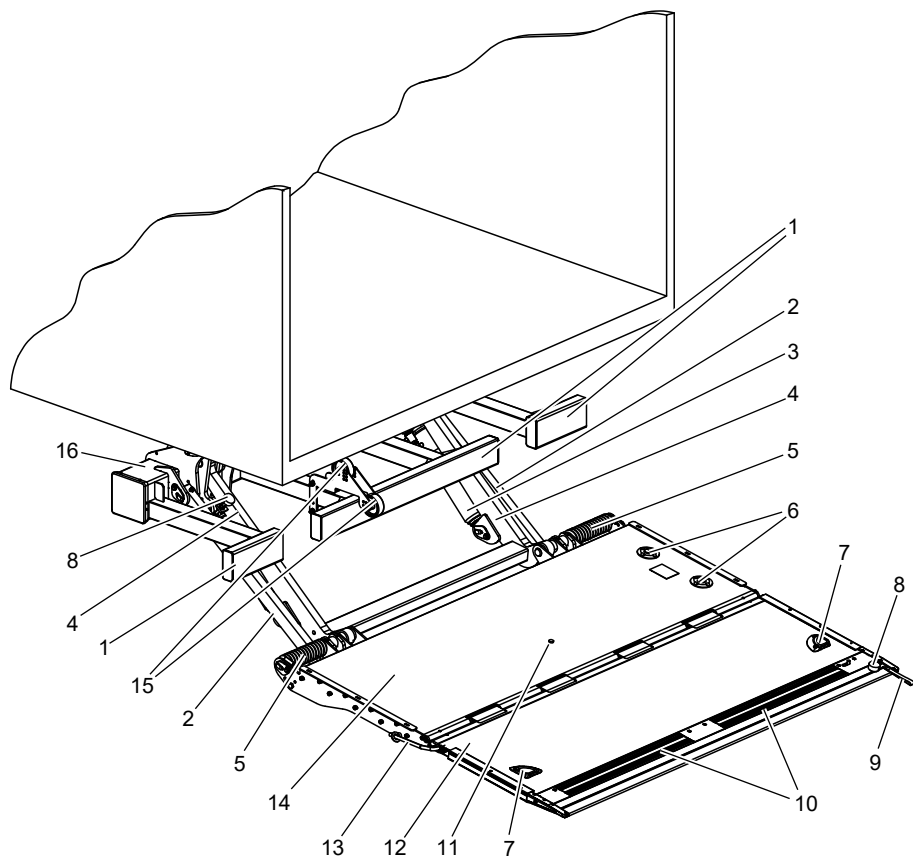
**X** Position de transport

**3** Rails de déplacement

**4** Paquet de plate-forme

**Y** Position de service

**K L Hayons élévateurs rabattables**



- |          |                                  |           |                                |
|----------|----------------------------------|-----------|--------------------------------|
| <b>1</b> | Dispositif anti-encastrement     | <b>9</b>  | Poignée                        |
| <b>2</b> | Tige de renfort                  | <b>10</b> | Butée de sécurité              |
| <b>3</b> | Vérin de levage                  | <b>11</b> | Centre de gravité de la charge |
| <b>4</b> | Cadre de torsion, bras de levage | <b>12</b> | Plate-forme, partie pliable    |
| <b>5</b> | Ressort de rotation              | <b>13</b> | Ressort de torsion             |
| <b>6</b> | Commande au pied                 | <b>14</b> | Plate-forme, partie fixe       |
| <b>7</b> | Voyant d'avertissement Warnfix   | <b>15</b> | Rouleau                        |
| <b>8</b> | Tampon en caoutchouc             | <b>16</b> | Support tubulaire              |

## 5. Localisation de votre modèle

Dans ce mode d'emploi, une lettre (de A à L) est associée à chaque modèle de hayon élévateur. Vous retrouverez cette lettre au début de chaque chapitre qui traite de votre modèle de hayon élévateur. La vue d'ensemble suivante indique la lettre qui correspond à votre modèle.

### 5.1. Hayons élévateurs standard

#### **A** Hayons élévateurs standard

C 1000 S – C 3000 S

C 1000 LD – C 2500 L

C 1500 SZ – C 2500 SZ

C 2000 SK – C 2500 SK

C 750 SPLD SPRD – C 1000 SPL SPR

C 750 LD – C 1000 L / PTC 1000 LLW

C 1000 ML – C 1500 ML

C 1000 ML PRO – C 1500 ML PRO

C 750 S / PTC 750 S

C 500 LD – C 750 L / PTC 750 L / PTC 1000 LLW

C 750 SPL SPR

C 1500 LX – C 2000 LX

Utilisation : voir pp. 54 à 73.

#### **C** Hayons élévateurs standard : modèles Van

C 400 VAN – C 600 VAN

C 500 VAN FLEX, C 600 VAN FLEX

Utilisation : voir p 56.

## 5.2. Hayons élévateurs rétractables

### F Plate-forme pliable simple

R 1000 S – R 2500 S

R 1500 L – R 2500 L

R 1500 L FLAT

R 1500 SK – R 2000 LK

R 1500 S TRAIL – R 2500 L TRAIL

R 1500 S TRUCK – R 2000 L TRUCK

R 1000 S TRUCK LGD – R 2000 L TRUCK LGD

R 1500 S TRAIL LGD – R 2500 L TRAIL LGD

R 1000 S TRUCK CCD – R 2000 L TRUCK CCD

R 1500 S TRAIL CCD – R 2500 L TRAIL CCD

Utilisation : voir pp. 74 à 88.

### G Plate-forme pliable double

R 1500 SH – R 2000 LH

R 1500 SM – R 2000 LM

Utilisation : voir pp. 90 à 105.

## 5.3. Hayons élévateurs rabattables

### K Modèle à quatre cylindres

F 1000 SH – F 1500 LH

F 1000 SX – F 1500 LX

Utilisation : voir pp. 108 à 112.

### L Modèle à deux cylindres

F 1000 LD – F 1500 LU

F 1000 L – F 1500 L

Utilisation : voir pp. 114 à 118.



## 5.4. Modèles Ambulanz

### Ambulanz

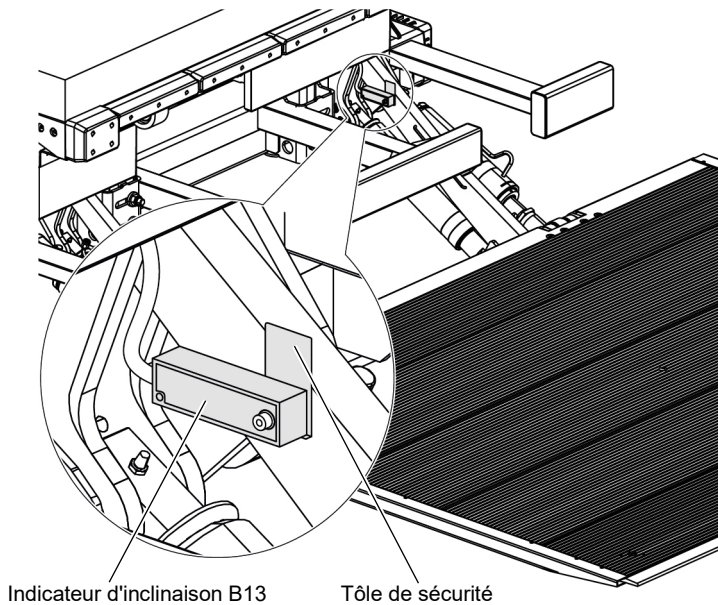
Les modèles Ambulanz sont des hayons élévateurs standard, comme le décrit le point **A**, chapitre 5.1. Ils offrent en outre la possibilité de procéder à un pompage manuel (voir le chapitre « Pompage manuel », p. 134).

## 6. Préréglage du hayon élévateur

Ce chapitre présente les réglages essentiels qui assurent une utilisation confortable et sûre.

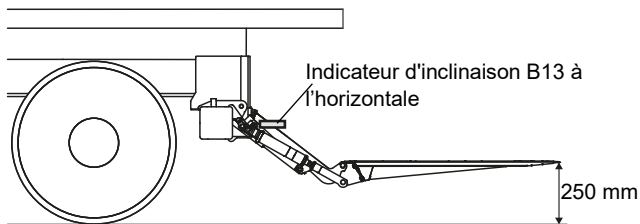
### A C F 6.1. Réglage du moment de l'ajustement par rapport au sol

Seules les installations électriques dotées de l'indicateur d'inclinaison B13 offrent la possibilité à l'atelier de déterminer le moment auquel la plate-forme passe en phase de basculement (ajustement par rapport au sol) après avoir été posée au sol.



Pour régler le moment de l'alignement avec le sol :

- ▶ Placez la plate-forme à l'horizontale à environ 250 mm au-dessus du sol.
- ▶ Desserrez la vis de fixation sur l'indicateur d'inclinaison B13.
- ▶ Réglez l'indicateur d'inclinaison B13 de façon à ce qu'il se trouve parfaitement à l'horizontale.



### Ajustement anticipé par rapport au sol :

- Pour que l'ajustement par rapport au sol ait lieu de manière « anticipée », tournez l'indicateur d'inclinaison B13 de quelques minutes dans le sens des aiguilles d'une montre.

### Ajustement tardif par rapport au sol :

- Pour que l'ajustement par rapport au sol ait lieu de manière « tardive », tournez l'indicateur d'inclinaison B13 de quelques minutes dans le sens inverse des aiguilles d'une montre.
- Resserrez à fond la vis de fixation de l'indicateur d'inclinaison B13.
- Vérifiez si la plate-forme passe désormais en phase de basculement au moment que vous avez choisi.
- Vérifiez si l'anneau élastique est lui aussi monté entre l'indicateur d'inclinaison et la vis, et retournez la tôle de sécurité.

Le moment auquel la plate-forme doit s'incliner est désormais pré réglé. Selon ce réglage, la plate-forme s'incline de manière anticipée ou tardive.

## A F G K

### 6.2. Préréglage de l'inclinaison de la plate-forme

Une fois que la plate-forme s'est soulevée au-dessus du sol, elle retrouve la position que vous avez réglée. Vous avez ainsi la possibilité de régler au cas par cas l'inclinaison de la plate-forme un peu plus haut ou un peu plus bas.

- Réglez la position supérieure souhaitée à l'aide du bouton Ouvrir/Fermer du pupitre de commande (voir « Commande » à partir de la page 53). Ceci n'est possible qu'avec un capteur d'inclinaison B15 sur la plate-forme.

### ACFGKL 6.3. Ajustement du capteur d'inclinaison B15S

Le nouveau capteur d'inclinaison B15S, qui permet de mesurer l'inclinaison de la plate-forme, n'est plus réglable mécaniquement. La commande permet d'ajuster ce capteur.

#### Remarque :

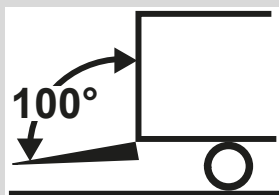
Les modifications apportées aux paramètres du capteur d'inclinaison, par exemple concernant l'arrêt en position horizontale, ne correspondent pas au fonctionnement conforme du hayon élévateur. Par conséquent, il est de la responsabilité de l'exploitant d'ajuster ensuite ce capteur.

#### DANGER !

##### Danger de mort et risque de dommages matériels en cas d'ajustement incorrect du capteur d'inclinaison B15S !

Si le capteur d'inclinaison B15S est ajusté sur une pente trop raide de la plate-forme, la charge peut rouler hors de la plate-forme. Il existe un risque de blessures graves, voire mortelles pour les personnes sur la plate-forme. Des dégâts matériels sont possibles.

- ▶ Ajustez le capteur d'inclinaison B15S de sorte que l'inclinaison de la plate-forme soit de max. 100 degrés.



#### Pour procéder à l'ajustement et régler une valeur de correction :

- ▶ Ouvrez la plate-forme (voir le chapitre Commande, à partir de la page 53).
- ▶ Actionnez la commande au pied à huit reprises.

En l'absence de commande au pied :

- ▶ Envoyez huit fois une impulsion positive sur l'emplacement de connecteur J3, broche 6 sur la platine.

L'affichage à 7 segments de la platine indique « J » pour Ajustement. Les voyants d'avertissement sur la plate-forme s'allument en continu. L'angle actuel de la plate-forme a été adopté comme valeur de référence.

► Approchez l'angle de correction souhaité à partir de cette position de plate-forme.

► Actionnez la commande au pied à huit reprises.

En l'absence de commande au pied :

► Envoyez huit fois une impulsion positive sur l'emplacement de connecteur J3, broche 6 sur la platine.

L'affichage à 7 segments de la platine indique « 0 » ou « 1 ». Les voyants d'avertissement sur la plate-forme clignotent à nouveau. La nouvelle inclinaison de la plate-forme est enregistrée en tant que valeur de correction.

### **Pour supprimer à nouveau la valeur de correction ou la définir sur zéro degré :**

► Actionnez la commande au pied à huit reprises.

En l'absence de commande au pied :

► Envoyez huit fois une impulsion positive sur l'emplacement de connecteur J3, broche 6 sur la platine.

L'affichage à 7 segments indique « J » pour Ajustement. Les voyants d'avertissement sur la plate-forme s'allument en continu.

► Sur la platine, débranchez le connecteur à 3 broches du capteur de plate-forme J41C.

► Actionnez la commande au pied à huit reprises.

En l'absence de commande au pied :

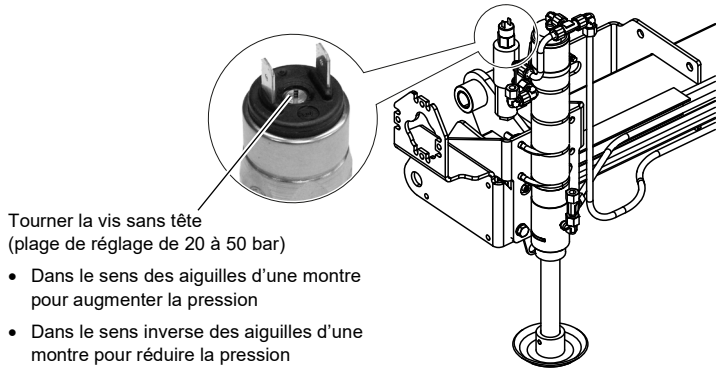
► Envoyez huit fois une impulsion positive sur l'emplacement de connecteur J3, broche 6 sur la platine.

L'affichage à 7 segments de la platine indique « 5 ». Les voyants d'avertissement sur la platine clignotent à nouveau.

► Rebranchez le connecteur J41C.

L'affichage à 7 segments de la platine indique « 0 » ou « 1 ». La valeur de correction est supprimée.

## A 6.4. Réglage de l'interrupteur à pression de la suspension hydraulique



Tourner la vis sans tête  
(plage de réglage de 20 à 50 bar)

- Dans le sens des aiguilles d'une montre pour augmenter la pression
- Dans le sens inverse des aiguilles d'une montre pour réduire la pression

Si la suspension hydraulique lève trop le véhicule ou si les appuis ne touchent pas le sol, l'interrupteur à pression de la suspension peut être réglé.

Pour cela, il faut tourner la vis sans tête de l'interrupteur à pression.

- ▶ Pour réduire la pression d'application des appuis, tournez la vis sans tête d'un tour dans le sens inverse des aiguilles d'une montre.
- ▶ Pour augmenter la pression d'application des appuis, tournez la vis sans tête d'un tour dans le sens des aiguilles d'une montre.
- ▶ Après le réglage, vérifiez la pression d'application en baissant les appuis. Si l'arrêt souhaité de la suspension n'est pas obtenu, répétez le réglage.

**F 6.5. Étalonnage de la commande**

- ▶ Pour les hayons élévateurs rétractables LGD et CCD, effectuez le cycle de travail complet une fois lors de la mise en service (abaisser, déployer, abaisser, déplier, lever, abaisser, replier, lever, rentrer et lever).

La commande procède à son propre étalonnage. Cette étape est nécessaire au fonctionnement sans défaillance du hayon élévateur.

Si l'exécution du cycle de travail échoue lors de la mise en service :

- ▶ Amenez le hayon élévateur en position de transport, à savoir entièrement rentré.
- ▶ Débranchez et rebranchez la tension de service.

Exécutez une nouvelle fois le cycle de travail.

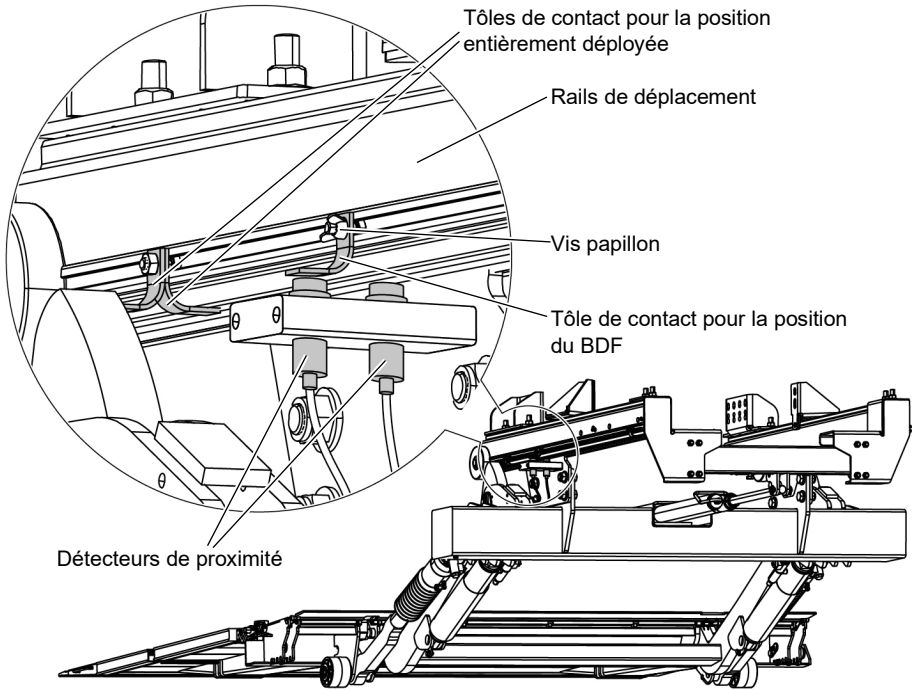
**G 6.6. Réglage de la position du BDF**

Les véhicules dotés du système de caisses mobiles BDF permettent de charger des superstructures ou des conteneurs de différentes longueurs. Pour que la plate-forme atteigne automatiquement la position correcte au niveau de l'arête de la charge pour les superstructures ou conteneurs de même longueur, la position du BDF peut être réglée sur les hayons élévateurs rétractables.

Pour régler la position du BDF :

- ▶ Déployez complètement la plate-forme, abaissez-la et déployez-la (voir le chapitre Commande, à partir de la page 90).

Les détecteurs de proximité du hayon élévateur se trouvent à présent sous les tôles de contact pour la position entièrement déployée.



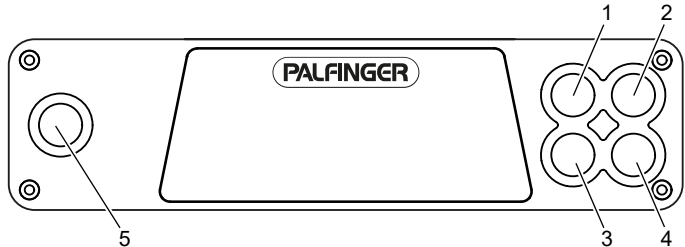
- ▶ Déplacez la plate-forme à la hauteur du plancher de chargement du véhicule.
  - ▶ Déplacez la plate-forme en direction du véhicule jusqu'à ce qu'elle bute contre la caisse.
  - ▶ Contrôlez l'alignement par rapport au plancher de chargement et ajustez-le si nécessaire.
  - ▶ Desserrez la vis papillon de la tôle de contact pour la position du BDF (voir la figure ci-dessus).
  - ▶ Déplacez la tôle de contact sur le rail de déplacement jusqu'à ce qu'elle se trouve au-dessus du détecteur de proximité extérieur.
  - ▶ Resserrez à fond la vis papillon.
- La position du BDF est ainsi réglée.



## 6.7. Programmation du code du Slimpanel

### Remarque :

Les hayons élévateurs qui sont activés et désactivés par le code du Slimpanel restent activés jusqu'à ce qu'un code soit programmé et que le hayon soit ainsi désactivé.



- 1 Bouton de fonction 1
- 2 Bouton de fonction 2
- 3 Bouton de fonction 3
- 4 Bouton de fonction 4
- 5 Bouton supplémentaire

Pour saisir le code :

- ▶ Abaissez la plate-forme au sol.
- ▶ Maintenez le bouton supplémentaire (**5**) et l'ensemble des boutons de fonction (**1 à 4**) pendant cinq secondes.

Les voyants d'avertissement sur la plate-forme s'allument en continu.

- ▶ Appuyez sur le bouton de fonction (**1**).
- ▶ Appuyez ensuite immédiatement sur quatre des boutons de fonction (**1 à 4**) dans n'importe quel ordre et association.

La séquence de cinq actionnements de bouton ainsi saisie correspond au code défini. Dès que vous avez appuyé sur le cinquième bouton, le code est saisi. Les voyants d'avertissement sur la plate-forme clignotent à nouveau.

Si vous avez oublié le code :

- ▶ Sur la platine, débranchez le connecteur J11 pendant au moins une seconde, puis rebranchez-le.
- ▶ Saisissez de nouveau le code.

## 7. Utilisation générale

Ce chapitre présente des informations essentielles dont vous devrez tenir compte lors de l'utilisation. Ces informations concernent tous les modèles de hayon élévateur.

- Lisez l'ensemble du chapitre avec attention et en particulier les avertissements suivants.

### Remarque :

#### Risque de décharge de la batterie !



Si le logo ci-contre figure sur l'élément de commande de votre hayon élévateur, cela signifie que votre hayon est doté d'un système de surveillance de la batterie.

Lorsque la capacité de la batterie passe au-dessous de la valeur limite, un signal sonore retentit et le hayon élévateur s'arrête automatiquement pour économiser la batterie. À présent, la tension de la batterie est si faible qu'un seul démarrage du moteur est possible. Si vous continuez d'utiliser le hayon élévateur, vous ne réussirez plus à démarrer le véhicule !

- Démarrez le moteur du véhicule juste après le signal sonore afin de recharger la batterie !

### Remarque :

Pour plus d'informations sur la capacité de batterie recommandée, voir le tableau correspondant à la page 174.

## 7.1. Activer le hayon élévateur

### PRUDENCE !

#### Risque de blessures ou de dommages matériels dus à une protection insuffisante !

Des personnes risquent d'être blessées et votre véhicule, le hayon élévateur ou d'autres véhicules risquent de subir des dommages matériels si vous ne respectez pas les précautions suivantes :



- ▶ Avant de débiter le travail, veillez à ce que tous les dispositifs de sécurité et d'avertissement soient présents et opérationnels.
- ▶ Ne stationnez qu'aux endroits où le code de la route l'autorise.
- ▶ Sécurisez le véhicule pour l'empêcher de rouler, par exemple en utilisant le frein à main, en enclenchant une vitesse ou en plaçant des cales.
- ▶ Avant de charger ou de décharger votre véhicule, sécurisez la zone de circulation au moyen de fanions et de voyants d'avertissement.

Pour activer le hayon élévateur, il existe quatre possibilités selon le modèle :

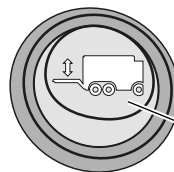
- Appareil de contrôle avec interrupteur à bascule dans la cabine du conducteur
- Interrupteur à clé situé sur l'élément de commande latéral ou le Slimpanel
- Code du Slimpanel
- Interrupteur principal de la batterie

#### Appareil de contrôle avec interrupteur à bascule

Pour activer le hayon élévateur avec l'appareil de contrôle :

- ▶ Actionnez l'interrupteur à bascule de l'appareil de contrôle.

Le hayon élévateur est activé. Le témoin de contrôle de l'interrupteur à bascule s'allume en rouge.



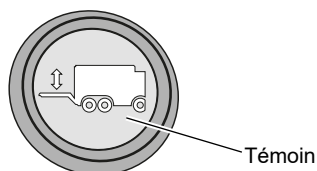
Interrupteur à bascule

### Interrupteur à clé

Pour activer le hayon élévateur avec l'interrupteur à clé situé sur l'élément de commande latéral ou le Slimpanel :

- Insérez la clé dans la serrure de l'interrupteur à clé et faites-la tourner dans le sens des aiguilles d'une montre.

Le hayon élévateur est activé. Le témoin de la cabine du conducteur s'allume en rouge.



### Code du Slimpanel

Pour activer le hayon élévateur avec le code du Slimpanel :

- Saisissez le code au moyen du bouton supplémentaire et des boutons de fonction du Slimpanel (voir « Programmation du code du Slimpanel » à partir de la page 33).

Le hayon élévateur est activé. Le témoin de la cabine du conducteur s'allume en rouge.

### Interrupteur principal de la batterie

Pour activer le hayon élévateur avec l'interrupteur principal de la batterie :

- Faites tourner l'interrupteur principal de la batterie dans le sens des aiguilles d'une montre jusqu'à ce que la came s'encliquète.

Le hayon élévateur est activé. Le témoin de la cabine du conducteur s'allume en rouge.

### Commande de la cabine du conducteur avec système de caméra

Si une commande de la cabine du conducteur avec système de caméra est présente, tenez compte du complément du mode d'emploi, joint à la commande sous la forme d'un document distinct.

## 7.2. Déploiement des pieds de support de votre véhicule

### PRUDENCE !

#### Endommagement du véhicule !

Si la capacité de charge du sol est insuffisante ou que les pieds de support hydrauliques ont été mal réglés, le châssis du véhicule risque d'être endommagé.



- ▶ Veillez à ce que la capacité de charge du sol soit suffisante pour les pieds de support !
- ▶ N'utilisez jamais les pieds de support hydrauliques pour soulever le véhicule !
- ▶ Ajustez les pieds de support à plusieurs reprises pendant que vous chargez le véhicule.

### PRUDENCE !

#### Risque de blessures ou de dommages matériels avec des véhicules à suspension pneumatique

Si vous ne bloquez pas la suspension pneumatique de votre véhicule, les essieux sont complètement déchargés et le poids est transféré sur les pieds de support. Des personnes risquent d'être blessées et votre hayon élévateur, votre véhicule ou la charge peut être endommagé.



- ▶ Placez le levier de commande de la suspension pneumatique de votre véhicule en position de blocage !

#### Pieds de support mécaniques

Pour déployer les pieds de support mécaniques :

- ▶ Détachez le dispositif de serrage.
- ▶ Abaissez les pieds de support au sol.
- ▶ Serrez à fond le dispositif de serrage à la main.

#### Pieds de support hydrauliques

- ▶ Pour déployer les pieds de support hydrauliques, voir « Commande à deux mains et supports hydrauliques », à partir de la page 60.

### 7.3. Rentrée des pieds de support de votre véhicule

#### Pieds de support mécaniques

- ▶ Détachez le dispositif de serrage.
- ▶ Poussez les pieds de support vers le haut en position de transport.
- ▶ Serrez à fond le dispositif de serrage à la main.

#### Pieds de support hydrauliques

#### **PRUDENCE !**

#### **Risque d'endommagement du châssis !**

Avec les véhicules à suspension pneumatique, il peut arriver que le poids soit entièrement transféré sur les pieds de support.

- ▶ Avant de rentrer les pieds de support, soulevez le véhicule à l'aide de la suspension pneumatique de manière à ce que les pieds de support soient déchargés.
- ▶ Pour rentrer les pieds de support hydrauliques, voir « Commande à deux mains et supports hydrauliques », à partir de la page 60.



## 7.4. Déplacement de la plate-forme

### AVERTISSEMENT !

#### Risque de blessures et de dommages matériels dus au déplacement de la plate-forme !

Des personnes risquent d'être blessées lors du déplacement automatique de la plate-forme. Les véhicules et autres objets se trouvant dans la zone de déplacement risquent d'être endommagés. La charge utile peut tomber et être endommagée ou blesser des personnes.



- ▶ Veillez à ce qu'il y ait suffisamment de place derrière le véhicule pour le hayon élévateur.
- ▶ Veillez à disposer d'une bonne visibilité sur l'ensemble de la zone de travail et à ce que personne ne se tienne à proximité de la plate-forme.
- ▶ Éloignez les personnes de la zone de déplacement pendant que vous faites bouger la plate-forme.
- ▶ Observez la charge utile, la zone de déplacement et la zone d'écrasement avec le véhicule pendant que vous déplacez la plate-forme.
- ▶ Vous ne devez régler l'inclinaison de la plate-forme que lorsque celle-ci n'est pas chargée.

### AVERTISSEMENT !

#### Risque de blessures du fait d'un maintien insuffisant ou d'un manque de place sur la plate-forme !

Des personnes risquent de tomber de la plate-forme et de se blesser.



- ▶ Lors du chargement de la plate-forme, prévoyez suffisamment d'espace pour la personne en charge de la commande (au moins 50 x 60 cm).
- ▶ Seule la personne utilisant le hayon élévateur est autorisée à s'y trouver.
- ▶ Ne tenez jamais la charge utile, mais tenez-vous vous-même à la poignée ou au garde-corps !
- ▶ Observez la charge utile et la zone de déplacement pendant que vous déplacez la plate-forme.

Votre modèle et la commande latérale correspondante déterminent la manière dont vous déplacez la plate-forme. Les instructions correspondantes se trouvent au chapitre « Commande », à partir de la page 53.

#### 7.4.1. Définitions des termes

La plate-forme propose les fonctions suivantes :

##### Ouverture



La plate-forme s'ouvre et se déplace de la position de transport verticale à la position de service que vous souhaitez. Cette position est mémorisée et rejointe lors du levage, après l'ajustement par rapport au sol.

##### Fermeture



La plate-forme se ferme et se déplace de la position de service horizontale à la position de transport verticale.

##### Déploiement



La plate-forme sort sous le véhicule.

##### Rentrée



La plate-forme se déplace sous le véhicule.

##### Dépliage



La plate-forme se déplie hors de la position de transport en position de service.

##### Repli



La plate-forme se replie hors de la position de service en position de transport.

##### Abaissement



La plate-forme se déplace en position horizontale vers le bas.



### Levage



La plate-forme se déplace en position horizontale vers le haut.

### Ajustement par rapport au sol



Après l'abaissement, la plate-forme bascule de sa position de service et se dépose au sol.

Les modèles pliables à deux cylindres basculent peu à peu pendant l'abaissement.

### Position horizontale



Avant de se soulever du sol, la plate-forme bascule dans la position de service horizontale qui a été mémorisée à l'ouverture.

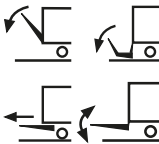
Les modèles pliables à deux cylindres basculent peu à peu en position de service horizontale pendant le levage.

### Réglage de l'inclinaison de la plate-forme



La plate-forme s'incline plus ou moins dans la position de service que vous souhaitez.

#### 7.4.2. Ouverture/dépliage/déploiement de la plate-forme et réglage de l'inclinaison de la plate-forme



- ▶ Selon le modèle, ouvrez, pliez ou déplacez le hayon élévateur à l'aide de l'élément de commande latéral, de l'interrupteur de déclenchement manuel à câble ou de la commande à distance (voir le chapitre « Commande » à partir de la page 53).
- ▶ Selon le modèle, tournez les boutons pivotants pour ouvrir ou fermer la plate-forme, comme le décrit le chapitre « Commande » à partir de la page 53, jusqu'à ce que la plate-forme non chargée ait atteint l'inclinaison que vous souhaitez.

#### 7.4.3. Abaissement de la plate-forme



Pendant que la plate-forme s'abaisse, elle demeure en position horizontale. Une fois la plate-forme déposée au sol, elle s'incline jusqu'à ce que l'arête de la plate-forme soit en contact avec le sol.

- ▶ Selon le modèle, abaissez la plate-forme à l'aide de l'élément de commande latéral, de la commande au pied, de l'interrupteur de déclenchement manuel à câble ou de la commande à distance (voir le chapitre « Commande » à partir de la page 53).

La plate-forme s'abaisse lentement et se dépose automatiquement au sol.

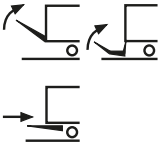
#### 7.4.4. Levage de la plate-forme



Avant de s'élever, la plate-forme s'incline en position horizontale. Pendant que la plate-forme s'élève, elle demeure en position horizontale.

- ▶ Selon le modèle, levez la plate-forme à l'aide de l'élément de commande latéral, de la commande au pied, de l'interrupteur de déclenchement manuel à câble ou de la commande à distance (voir le chapitre « Commande » à partir de la page 53).

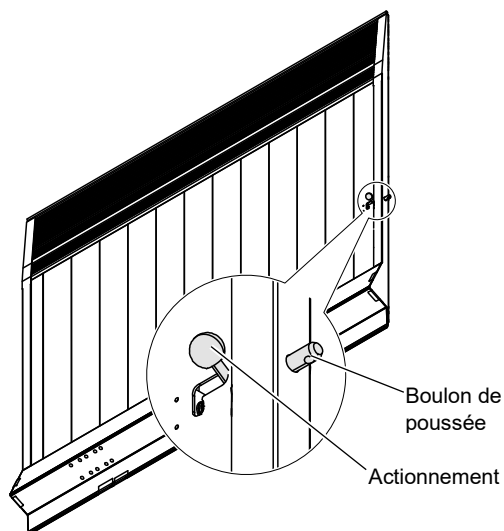
#### 7.4.5. Fermeture/repli/reentrée de la plate-forme



- ▶ Selon le modèle, fermez, pliez ou déplacez la plate-forme à l'aide de l'élément de commande latéral, de l'interrupteur de déclenchement manuel à câble ou de la commande à distance (voir le chapitre « Commande » à partir de la page 53).

## 7.5. Utilisation du verrouillage de la plate-forme

Sur demande, le hayon élévateur est livré avec un verrouillage mécanique supplémentaire de la plate-forme.



- ▶ Avant d'utiliser le hayon élévateur, ouvrez le verrouillage de la plate-forme.
- ▶ Avant le démarrage, fermez le verrouillage de la plate-forme.

## 7.6. Installation ou dépose du garde-corps sur la plate-forme

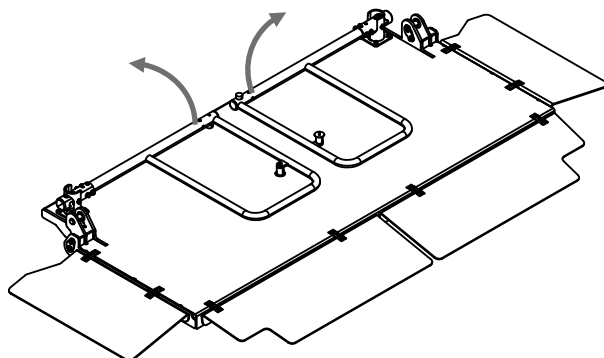
La plate-forme de votre hayon élévateur est sécurisée par des garde-corps, selon le modèle. Il existe deux types de base de garde-corps :

- Garde-corps P
- Garde-corps A

Pour poser ou déposer les garde-corps sur la plate-forme, procédez comme suit :

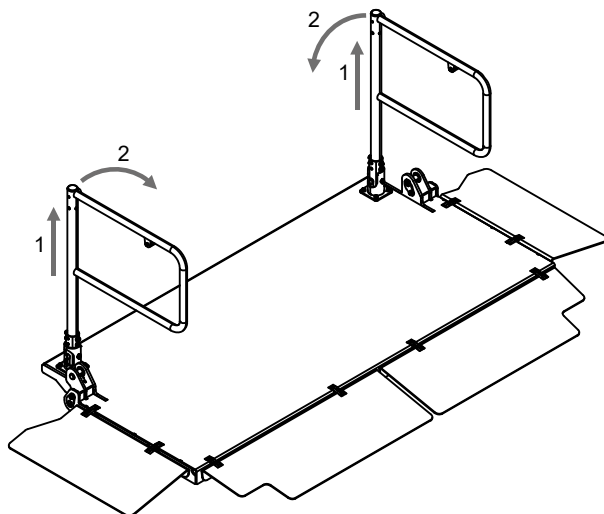
### Installation du garde-corps P

- Faites pivoter le garde-corps de 90° vers le haut jusqu'à ce qu'il s'encliquète solidement.



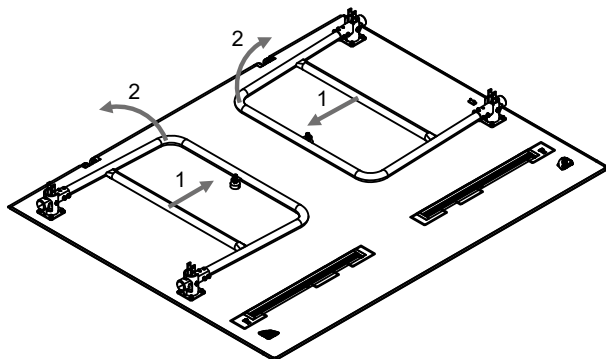
### Dépose du garde-corps P

- Tirez le garde-corps vers le haut pour le déverrouiller (1)
- Faites pivoter le garde-corps vers l'intérieur (2) jusqu'à ce que le tampon magnétique repose sur la plate-forme.



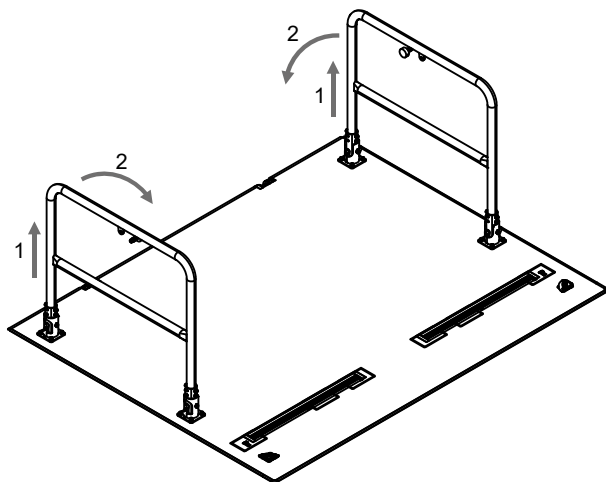
### Installation du garde-corps A

- ▶ Tirez brièvement le garde-corps vers le centre de la plate-forme (1)
- ▶ Faites pivoter le garde-corps de 90° vers le haut (2) et abaissez-le jusqu'à ce qu'il s'encliquète solidement.



### Dépose du garde-corps A

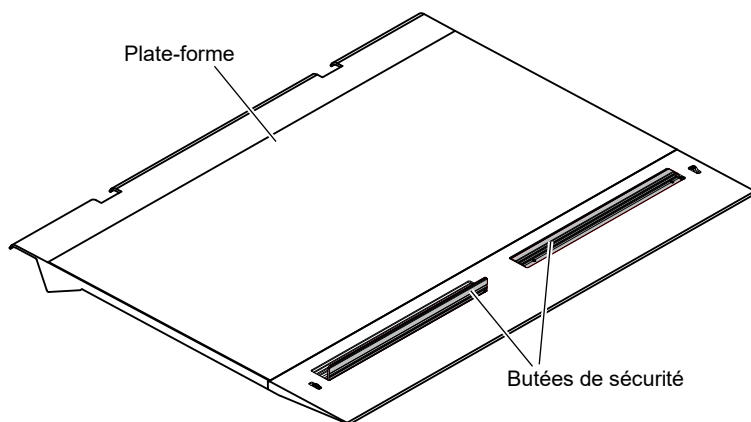
- ▶ Tirez le garde-corps vers le haut (1).
- ▶ Faites ensuite pivoter le garde-corps vers l'intérieur (2) jusqu'à ce que le tampon magnétique repose sur la plate-forme.



## 7.7. Butée de sécurité

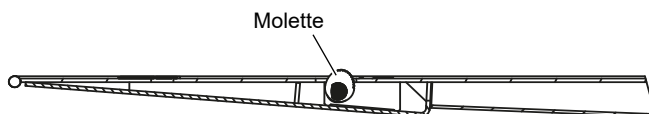
En option, les plates-formes sont dotées de rails d'approche à l'extérieur en tant que butée de sécurité.

Les butées de sécurité sont commandées par une molette ou une vis. Les butées de sécurité à mise en place automatique sont commandées par un levier.



### 7.7.1. Commande par une molette

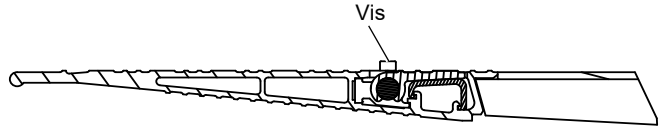
- ▶ Actionnez la molette située à côté d'une butée de sécurité avec le pied afin de relever la butée de sécurité.



- ▶ Appuyez sur la butée de sécurité pour la rabattre.

### 7.7.2. Commande par une vis

- Actionnez la vis située à côté d'une butée de sécurité avec le pied afin de relever la butée de sécurité.



- Appuyez sur la butée de sécurité pour la rabattre.

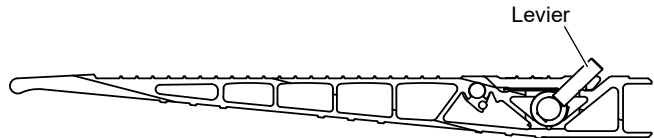
### 7.7.3. Commande d'une butée de sécurité à mise en place automatique

Lorsqu'une butée de sécurité à mise en place automatique est relevée, elle peut être franchie de l'extérieur, par exemple avec un chariot élévateur. Elle s'abaisse alors et se relève ensuite automatiquement. Depuis le côté véhicule, le chariot élévateur se déplace alors contre la butée de sécurité relevée.

Pour relever la butée de sécurité :

- Posez le pied sur le levier à côté de la butée de sécurité.

La butée de sécurité se relève.



Pour rabattre la butée de sécurité :

- Avec le pied, ramenez le levier à côté de la butée de sécurité.
- Avec le pied, appuyez sur la butée de sécurité jusqu'à ce qu'elle s'encliquète.

## 7.8. Chargement ou déchargement de la plate-forme

### AVERTISSEMENT !

#### Mouvements incontrôlés de la charge dus aux mouvements du véhicule !



Si vous placez une charge trop lourde sur le hayon élévateur depuis l'espace de chargement, le véhicule et le hayon élévateur peuvent s'incliner. La charge sur le hayon élévateur peut se déplacer de manière incontrôlée, ce qui entraîne des risques de blessures et de dommages matériels.

- ▶ Veillez à ce que la charge minimale sur l'essieu avant du véhicule soit respectée.
- ▶ Veillez à ce que la charge maximale sur l'essieu arrière ne soit pas dépassée.

### AVERTISSEMENT !

#### Endommagement de la plate-forme par le passage d'un chariot élévateur !



La plate-forme ne convient pas au passage d'un chariot élévateur. Si vous conduisez un chariot élévateur sur la plate-forme, des dommages peuvent survenir, entraînant des risques de blessures et de dommages matériels.

- ▶ Ne montez jamais sur la plate-forme avec un chariot élévateur.



**PRUDENCE !****Endommagement du hayon élévateur en raison d'un chargement incorrect !**

Le hayon élévateur peut être endommagé si vous chargez trop la plate-forme ou qu'elle n'est pas chargée de manière uniforme.



- ▶ Ne chargez pas la plate-forme au-delà du poids indiqué dans le chapitre « Diagrammes de charge », à partir de la page 175. Tenez également compte du poids de la personne présente. Vous trouverez également le tableau des charges sur l'élément de commande latéral.
- ▶ Chargez la plate-forme au milieu. Le centre de gravité de la charge utile doit être aussi proche que possible du véhicule. Si vous chargez la plate-forme d'un seul côté, le poids de la charge utile ne doit pas dépasser 50 % de la charge utile autorisée.
- ▶ Ne chargez des conteneurs roulants sans freinage que si une butée de sécurité (rails d'approche ou cavités) est disponible sur la plate-forme. Sécurisez toujours les conteneurs roulants sans freinage avec cette butée de sécurité.

**7.8.1. Chargement ou déchargement de la plate-forme au sol**

- ▶ Faites rouler ou soulevez la charge utile sur la plate-forme.
- ▶ Sécurisez les conteneurs roulants à l'aide des dispositifs de freinage ou de la butée de sécurité sur la plate-forme.

**7.8.2. Chargement ou déchargement de la plate-forme sur une rampe****PRUDENCE !****Risque de chute lors du déchargement sur une rampe !**

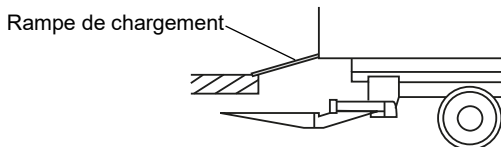
La présence d'une arête entre la rampe et la plate-forme lors du chargement ou du déchargement du véhicule sur une rampe entraîne un risque de chute.



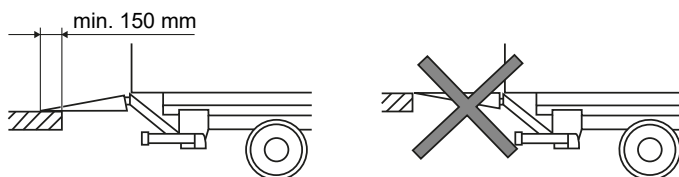
- ▶ Abaissez la plate-forme à la main lors du déchargement et de la suspension du véhicule qui en résulte.

Pour charger votre véhicule sur une rampe, vous disposez de deux possibilités :

- Vous pouvez utiliser une rampe de chargement séparée. Veillez à ce qu'il y ait suffisamment de place sous la rampe pour le hayon élévateur.



- Vous pouvez utiliser le hayon élévateur même comme rampe de chargement sur une rampe. Pour ce faire, veillez à ce que l'arête de la plate-forme dépasse d'au moins 150 mm de la rampe.

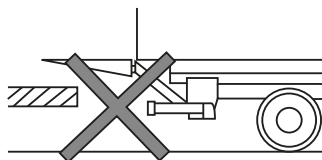


**Remarque :**

La charge maximale ne doit pas être dépassée.

Les hayons élévateurs sont dotés d'une position flottante. La position flottante est une fonction de sécurité. Si le véhicule s'abaisse lors du chargement, la plate-forme recule automatiquement.

Lors du déchargement, la position flottante n'a aucun effet. Vous devez abaisser vous-même la plate-forme. Vous éliminerez ainsi le risque de chute à l'extrémité de la plate-forme.



## 7.9. Désactivation du hayon élévateur

### DANGER !

#### Dangers dus à une plate-forme qui n'est pas complètement fermée ou repliée !



Si la plate-forme est ouverte, partiellement ouverte ou pas complètement repliée pendant la course, elle empiète sur la fluidité du trafic. Il en résulte un risque de blessures graves. Des dégâts matériels sont possibles.

- ▶ Veillez à ce que la plate-forme se trouve en position de transport fermée ou repliée.
- ▶ Veillez à ce que le témoin de contrôle de l'interrupteur à bascule/témoin dans la cabine du conducteur soit éteint.
- ▶ Ne prenez la route qu'à ce moment-là.

### AVERTISSEMENT !

#### Risque de blessures ou de dommages matériels dus à une utilisation non autorisée !



L'utilisation du hayon élévateur par des personnes non autorisées entraîne des risques de blessures et de dommages matériels.

- ▶ Désactivez le hayon élévateur.
- ▶ Ce n'est qu'ensuite que vous pouvez quitter le véhicule.

#### Remarque :

Le témoin de contrôle de l'interrupteur à bascule/témoin ne s'éteint que lorsque la plate-forme est complètement fermée. Contrôlez la position de la plate-forme si le témoin de contrôle/témoin ne s'éteint pas lors de la désactivation.

Exception : Lorsque le hayon élévateur est éteint avec l'interrupteur principal de la batterie, le témoin de contrôle/témoin s'éteint également.

Pour désactiver le hayon élévateur, il existe différentes possibilités selon le modèle :

- Appareil de contrôle avec interrupteur à bascule dans la cabine du conducteur
- Interrupteur à clé situé sur l'élément de commande latéral ou le Slimpanel
- Code du Slimpanel
- Interrupteur principal de la batterie

### **Appareil de contrôle avec interrupteur à bascule**

Pour désactiver le hayon élévateur avec l'appareil de contrôle :

- ▶ Actionnez l'interrupteur à bascule de l'appareil de contrôle (voir la figure, page 35).

Le hayon élévateur est désactivé. Le témoin de contrôle dans l'interrupteur à bascule est éteint.

### **Interrupteur à clé**

Pour désactiver le hayon élévateur avec l'interrupteur à clé situé sur l'élément de commande latéral ou le Slimpanel :

- ▶ Insérez la clé dans la serrure de l'interrupteur à clé et faites-la tourner dans le sens inverse des aiguilles d'une montre.
- ▶ Retirez la clé.

Le hayon élévateur est désactivé. Le témoin s'éteint (voir la figure, page 36).

### **Code du Slimpanel**

Pour désactiver le hayon élévateur avec le code du Slimpanel :

- ▶ Saisissez le code au moyen du bouton supplémentaire et des boutons de fonction du Slimpanel (voir « Programmation du code du Slimpanel » à partir de la page 33).

Le hayon élévateur est désactivé. Le témoin s'éteint (voir la figure, page 36).

### **Interrupteur principal de la batterie**

Pour désactiver le hayon élévateur avec l'interrupteur principal de la batterie :

- ▶ Faites tourner l'interrupteur principal de la batterie dans le sens inverse des aiguilles d'une montre jusqu'à ce que la came s'encliquète.

Le hayon élévateur est désactivé. Le témoin s'éteint (voir la figure, page 36).

## 8. Commande

Ce chapitre décrit les éléments de commande des différents modèles de hayons élévateurs. Pour identifier votre modèle, voir « Localisation de votre modèle », page 23.

Plusieurs possibilités s'offrent à vous pour commander le hayon élévateur :

- avec l'élément de commande latéral ou le Slimpanel (selon le modèle, voir le chapitre 8.1),
- avec la commande au pied (en option, voir le chapitre 8.2, page 120),
- avec l'interrupteur de déclenchement manuel à câble ou la commande à distance (voir le chapitre 8.3, page 122) ou
- avec les éléments de commande spéciaux (en option, voir pp. 128 à 133).

### Remarque :

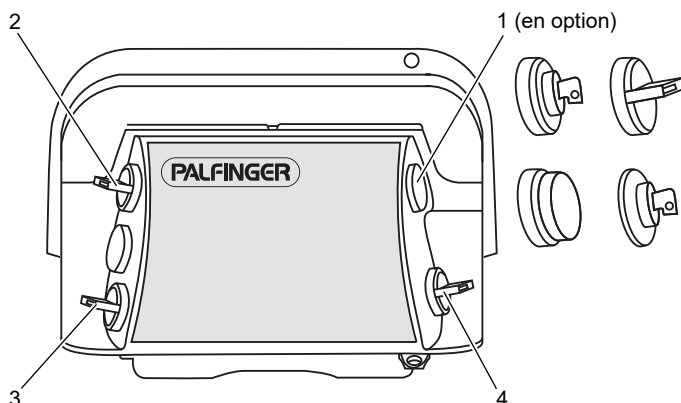
Ce manuel décrit le programme standard. Les programmes spéciaux diffèrent de cette description ou présentent des fonctions supplémentaires. Pour obtenir une description complète de votre type, sollicitez-la auprès de notre service client.

### 8.1. Élément de commande latéral

Selon le modèle de votre hayon élévateur, vous trouverez la commande des éléments de commande latéraux sur :

- |          |  |
|----------|--|
| <b>A</b> | Hayons élévateurs standard ..... pp. 54 à 73.                                      |
| <b>C</b> | Hayons élévateurs standard : modèles Van ..... p. 56                               |
| <b>F</b> | Hayons élévateurs rétractables<br>Plate-forme pliable simple ..... pp. 74 à 88.    |
| <b>G</b> | Hayons élévateurs rétractables<br>Plate-forme pliable double ..... pp. 90 à 105.   |
| <b>K</b> | Hayons élévateurs rabattables :<br>modèles à quatre cylindres ..... pp. 108 à 112. |
| <b>L</b> | Hayons élévateurs rabattables :<br>modèles à deux cylindres ..... pp. 114 à 118.   |

### A 8.1.1. Commande à deux mains



- 1 en option : Interrupteur à clé, bouton pivotant, bouton d'arrêt d'urgence, clé E30
- 2 Bouton pivotant : Ouverture/fermeture
- 3 Bouton pivotant : Levage/abaissement
- 4 Bouton pivotant : Bouton supplémentaire

### DANGER !

#### Risque d'accident et de blessures !

Lors de l'utilisation du hayon élévateur, des blessures ou dommages matériels peuvent survenir si vous ne respectez pas les consignes du chapitre « Utilisation générale ».

- ▶ Avant d'utiliser votre hayon élévateur, commencez par lire le chapitre « Utilisation générale » à partir de la page 34.



#### Ouverture de la plate-forme



- ▶ Tournez simultanément les boutons pivotants (2) et (4) vers le bas et maintenez-les tous les deux jusqu'à ce que la plate-forme se retrouve en position de service horizontale.

Si un dispositif de sécurisation de la charge en option est disponible, la plate-forme commence par s'abaisser quelque peu, puis se rabat en position de service horizontale.

### Abaissement de la plate-forme



- ▶ Tournez simultanément les boutons pivotants **(3)** et **(4)** vers le bas. Maintenez-les tous les deux dans cette position jusqu'à ce que la plate-forme soit en contact avec le sol.

Une fois la plate-forme déposée au sol, elle bascule et repose au sol.

### Levage de la plate-forme



- ▶ Tournez simultanément les boutons pivotants **(3)** et **(4)** vers le haut et maintenez-les tous les deux dans cette position jusqu'à ce que la plate-forme ait atteint le plancher de chargement du véhicule.

La plate-forme commence par basculer en position horizontale ou préréglée avant de s'élever.

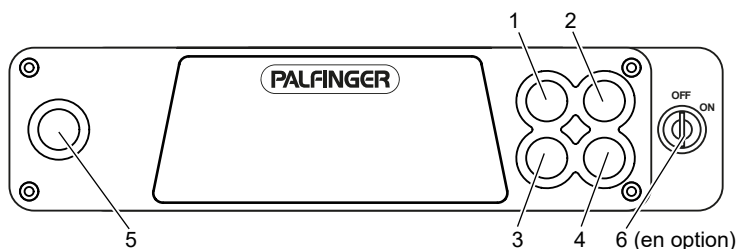
### Fermeture de la plate-forme



- ▶ Tournez simultanément les boutons pivotants **(2)** et **(4)** vers le haut et maintenez-les tous les deux dans cette position jusqu'à ce que la plate-forme soit fermée.

Si un dispositif de sécurisation de la charge en option est disponible, la plate-forme commence par se fermer à env. 80°, puis s'abaisse quelque peu. Elle se déplace ensuite en position de transport verticale et se soulève dans le dispositif de sécurisation de la charge.

## A C 8.1.2. Commande avec le Slimpanel



- 1 Bouton de fonction 1
- 2 Bouton de fonction 2
- 3 Bouton de fonction 3
- 4 Bouton de fonction 4
- 5 Bouton supplémentaire
- 6 en option : Interrupteur à clé

### DANGER !

#### Risque d'accident et de blessures !

Lors de l'utilisation du hayon élévateur, des blessures ou dommages matériels peuvent survenir si vous ne respectez pas les consignes du chapitre « Utilisation générale ».

- ▶ Avant d'utiliser votre hayon élévateur, commencez par lire le chapitre « Utilisation générale » à partir de la page 34.



### Ouverture de la plate-forme



- ▶ Maintenez le bouton supplémentaire (5) et le bouton de fonction (4) enfoncés jusqu'à ce que la plate-forme se retrouve en position de service horizontale.

Si un dispositif de sécurisation de la charge en option est disponible, la plate-forme commence par s'abaisser quelque peu, puis se rabat en position de service horizontale.

### Abaissement de la plate-forme



- ▶ Maintenez le bouton supplémentaire (5) et le bouton de fonction (3) enfoncés jusqu'à ce que la plate-forme repose au sol.

Une fois la plate-forme déposée au sol, elle bascule et repose au sol.



### Levage de la plate-forme



- Maintenez le bouton supplémentaire **(5)** et le bouton de fonction **(1)** enfoncés jusqu'à ce que la plate-forme ait atteint le plancher de chargement du véhicule.

La plate-forme commence par basculer en position horizontale ou préréglée avant de s'élever.

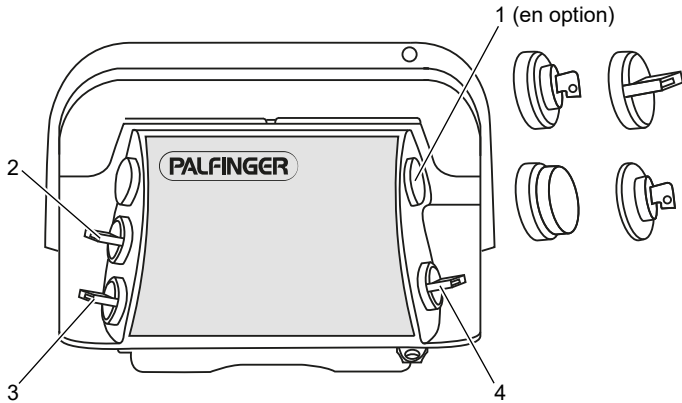
### Fermeture de la plate-forme



- Maintenez le bouton supplémentaire **(5)** et le bouton de fonction **(2)** enfoncés jusqu'à ce que la plate-forme se ferme.

Si un dispositif de sécurisation de la charge en option est disponible, la plate-forme commence par se fermer à env. 80°, puis s'abaisse quelque peu. Elle se déplace ensuite en position de transport verticale et se soulève dans le dispositif de sécurisation de la charge.

### A 8.1.3. Commande à deux mains sans ajustement automatique par rapport au sol



- 1 en option : Interrupteur à clé, bouton pivotant, bouton d'arrêt d'urgence, clé E30
- 2 Bouton pivotant : Ouverture/fermeture
- 3 Bouton pivotant : Levage/abaissement
- 4 Bouton pivotant : Bouton supplémentaire

#### **DANGER !**

##### **Risque d'accident et de blessures !**

Lors de l'utilisation du hayon élévateur, des blessures ou dommages matériels peuvent survenir si vous ne respectez pas les consignes du chapitre « Utilisation générale ».

- ▶ Avant d'utiliser votre hayon élévateur, commencez par lire le chapitre « Utilisation générale » à partir de la page 34.

#### **Ouverture de la plate-forme**



- ▶ Tournez simultanément les boutons pivotants (2) et (4) vers le bas et maintenez-les tous les deux jusqu'à ce que la plate-forme se retrouve en position de service horizontale.

### Abaissement de la plate-forme



- ▶ Tournez simultanément les boutons pivotants **(3)** et **(4)** vers le bas et maintenez-les tous les deux dans cette position jusqu'à ce que la plate-forme ait atteint le sol.

### Ajustement par rapport au sol



Une fois la plate-forme déposée au sol :

- ▶ tournez simultanément les boutons pivotants **(2)** et **(4)** vers le bas. La plate-forme bascule et se dépose au sol.

### Position horizontale



- ▶ Tournez simultanément les boutons pivotants **(2)** et **(4)** vers le haut et maintenez-les tous les deux jusqu'à ce que la plate-forme se retrouve en position horizontale.

### Levage de la plate-forme



- ▶ Tournez simultanément les boutons pivotants **(3)** et **(4)** vers le haut et maintenez-les tous les deux dans cette position jusqu'à ce que la plate-forme ait atteint le plancher de chargement du véhicule.

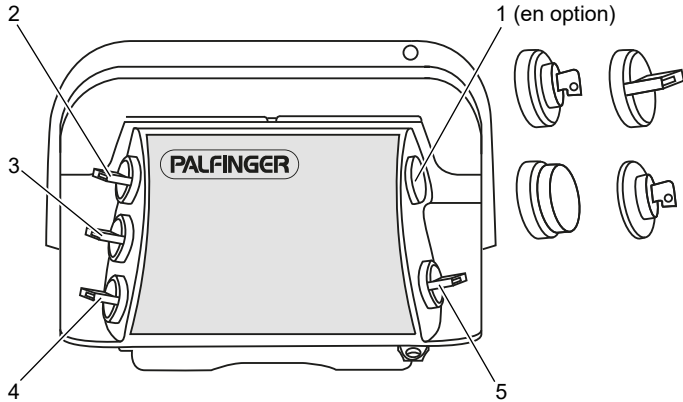
### Fermeture de la plate-forme



- ▶ Tournez simultanément les boutons pivotants **(2)** et **(4)** vers le haut et maintenez-les tous les deux dans cette position jusqu'à ce que la plate-forme soit fermée.

La plate-forme se déplace en position de transport verticale.

### A 8.1.4. Commande à deux mains et supports hydrauliques



- 1 en option : Interrupteur à clé, bouton pivotant, bouton d'arrêt d'urgence, clé E30
- 2 Bouton pivotant : Ouverture/fermeture
- 3 Bouton pivotant : Rentrée et déploiement
- 4 Bouton pivotant : Levage/abaissement
- 5 Bouton pivotant : Bouton supplémentaire

#### **DANGER !**

##### **Risque d'accident et de blessures !**

Lors de l'utilisation du hayon élévateur, des blessures ou dommages matériels peuvent survenir si vous ne respectez pas les consignes du chapitre « Utilisation générale ».

- ▶ Avant d'utiliser votre hayon élévateur, commencez par lire le chapitre « Utilisation générale » à partir de la page 34.

#### **Déploiement des supports hydrauliques**

- ▶ Tournez le bouton pivotant (3) vers le bas jusqu'à ce que les supports soient légèrement déployés en contact avec le sol.

### Ouverture de la plate-forme



- ▶ Tournez simultanément les boutons pivotants **(2)** et **(5)** vers le bas et maintenez-les tous les deux jusqu'à ce que la plate-forme se retrouve en position de service horizontale.

Si un dispositif de sécurisation de la charge en option est disponible, la plate-forme commence par s'abaisser, puis se rabat en position de service horizontale.

### Abaissement de la plate-forme



- ▶ Tournez simultanément les boutons pivotants **(4)** et **(5)** vers le bas. Maintenez-les tous les deux jusqu'à ce que la plate-forme soit en contact avec le sol.

Une fois la plate-forme déposée au sol, elle bascule et repose au sol.

### Levage de la plate-forme



- ▶ Tournez simultanément les boutons pivotants **(4)** et **(5)** vers le haut et maintenez-les tous les deux jusqu'à ce que la plate-forme ait atteint le plancher de chargement du véhicule.

La plate-forme commence par basculer en position horizontale ou préréglée avant de s'élever.

### Fermeture de la plate-forme



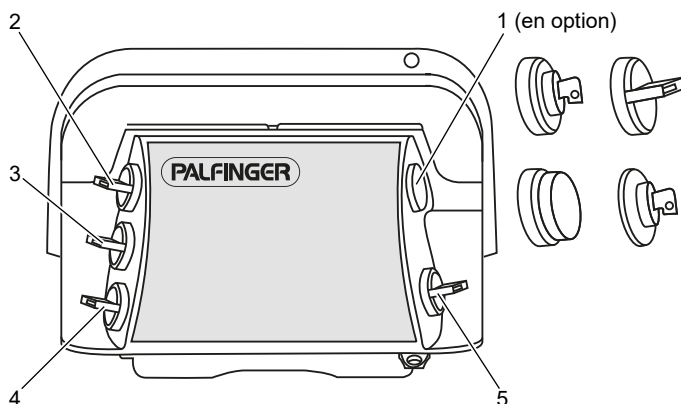
- ▶ Tournez simultanément les boutons pivotants **(2)** et **(5)** vers le haut et maintenez-les tous les deux dans cette position jusqu'à ce que la plate-forme soit fermée.

Si un dispositif de sécurisation de la charge en option est disponible, la plate-forme commence par se fermer à env. 80°, puis s'abaisse quelque peu. Elle se déplace enfin en position de transport verticale et se soulève dans le dispositif de sécurisation de la charge.

### Abaissement du dispositif anti-encastrement hydraulique

- ▶ Tournez le bouton pivotant **(3)** vers le haut jusqu'à ce que les supports soient entièrement rentrés.

### A 8.1.5. Commande à deux mains et dispositif anti-encastrement hydraulique



- 1 en option : Interrupteur à clé, bouton pivotant, bouton d'arrêt d'urgence, clé E30
- 2 Bouton pivotant : Ouverture/fermeture
- 3 Bouton pivotant : Levage/abaissement du dispositif anti-encastrement
- 4 Bouton pivotant : Levage/abaissement
- 5 Bouton pivotant : Bouton supplémentaire

#### **DANGER !**

##### **Risque d'accident et de blessures !**

Lors de l'utilisation du hayon élévateur, des blessures ou dommages matériels peuvent survenir si vous ne respectez pas les consignes du chapitre « Utilisation générale ».

- ▶ Avant d'utiliser votre hayon élévateur, commencez par lire le chapitre « Utilisation générale » à partir de la page 34.

#### **Levage du dispositif anti-encastrement hydraulique**

- ▶ Tournez le bouton pivotant (3) vers le haut jusqu'à ce que le dispositif anti-encastrement ait atteint la position supérieure.

### Ouverture de la plate-forme



- ▶ Tournez simultanément les boutons pivotants **(2)** et **(5)** vers le bas et maintenez-les tous les deux jusqu'à ce que la plate-forme se retrouve en position de service horizontale.

Si un dispositif de sécurisation de la charge en option est disponible, la plate-forme commence par s'abaisser, puis se rabat en position de service horizontale.

### Abaissement de la plate-forme



- ▶ Tournez simultanément les boutons pivotants **(4)** et **(5)** vers le bas. Maintenez-les tous les deux jusqu'à ce que la plate-forme soit en contact avec le sol.

Une fois la plate-forme déposée au sol, elle bascule et repose au sol.

### Levage de la plate-forme



- ▶ Tournez simultanément les boutons pivotants **(4)** et **(5)** vers le haut et maintenez-les tous les deux jusqu'à ce que la plate-forme ait atteint le plancher de chargement du véhicule.

La plate-forme commence par basculer en position horizontale ou préréglée avant de s'élever.

### Fermeture de la plate-forme



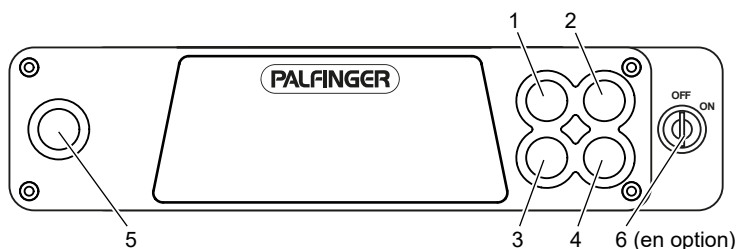
- ▶ Tournez simultanément les boutons pivotants **(2)** et **(5)** vers le haut et maintenez-les tous les deux dans cette position jusqu'à ce que la plate-forme soit fermée.

Si un dispositif de sécurisation de la charge en option est disponible, la plate-forme commence par se fermer à env. 80°, puis s'abaisse quelque peu. Elle se déplace enfin en position de transport verticale et se soulève dans le dispositif de sécurisation de la charge.

### Abaissement du dispositif anti-encastrement hydraulique

- ▶ Tournez le bouton pivotant **(3)** vers le bas jusqu'à ce que le dispositif anti-encastrement ait atteint la position inférieure.

### A 8.1.6. Commande avec le Slimpanel et dispositif anti-encastrement hydraulique



- 1 Bouton de fonction 1
- 2 Bouton de fonction 2
- 3 Bouton de fonction 3
- 4 Bouton de fonction 4
- 5 Bouton supplémentaire
- 6 en option : Interrupteur à clé

#### **DANGER !**

##### **Risque d'accident et de blessures !**

Lors de l'utilisation du hayon élévateur, des blessures ou dommages matériels peuvent survenir si vous ne respectez pas les consignes du chapitre « Utilisation générale ».

- ▶ Avant d'utiliser votre hayon élévateur, commencez par lire le chapitre « Utilisation générale » à partir de la page 34.

#### **Levage du dispositif anti-encastrement hydraulique**

- ▶ Maintenez simultanément le bouton supplémentaire (5) et les boutons de fonction (1) et (3) enfoncés jusqu'à ce que le dispositif anti-encastrement ait atteint la position supérieure

#### **Ouverture de la plate-forme**



- ▶ Maintenez simultanément le bouton supplémentaire (5) et le bouton de fonction (4) enfoncés jusqu'à ce que la plate-forme repose au sol.



### Abaissement de la plate-forme



- Maintenez simultanément le bouton supplémentaire **(5)** et le bouton de fonction **(3)** enfoncés jusqu'à ce que la plate-forme repose au sol.

Une fois la plate-forme déposée au sol, elle bascule et repose au sol.

### Levage de la plate-forme



- Maintenez simultanément le bouton supplémentaire **(5)** et le bouton de fonction **(1)** enfoncés jusqu'à ce que la plate-forme ait atteint le plancher de chargement du véhicule.

La plate-forme commence par basculer en position horizontale ou préréglée avant de s'élever.

### Fermeture de la plate-forme



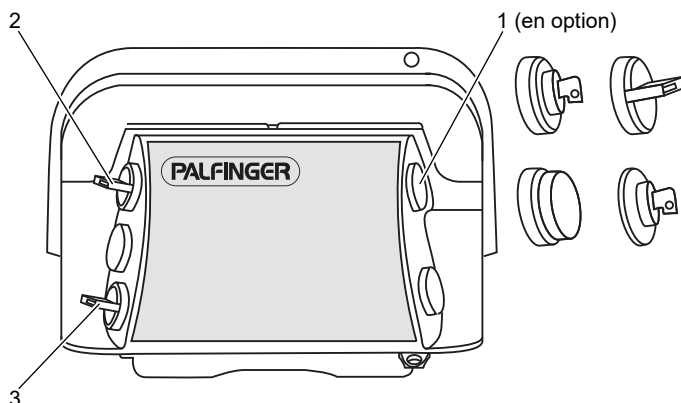
- Maintenez simultanément le bouton supplémentaire **(5)** et le bouton de fonction **(2)** enfoncés jusqu'à ce que la plate-forme se ferme.

Si un dispositif de sécurisation de la charge en option est disponible, la plate-forme commence par se fermer à env. 80°, puis s'abaisse quelque peu. Elle se déplace enfin en position de transport verticale et se soulève dans le dispositif de sécurisation de la charge.

### Abaissement du dispositif anti-encastrement hydraulique

- Maintenez simultanément le bouton supplémentaire **(5)** et les boutons de fonction **(2)** et **(4)** enfoncés jusqu'à ce que le dispositif anti-encastrement ait atteint la position inférieure.

### A 8.1.7. Commande à une main



- 1 en option : Interrupteur à clé, bouton pivotant, bouton d'arrêt d'urgence, clé E30
- 2 Bouton pivotant : Ouverture/fermeture
- 3 Bouton pivotant : Levage/abaissement

### DANGER !

#### Risque d'accident et de blessures !

Lors de l'utilisation du hayon élévateur, des blessures ou dommages matériels peuvent survenir si vous ne respectez pas les consignes du chapitre « Utilisation générale ».

- Avant d'utiliser votre hayon élévateur, commencez par lire le chapitre « Utilisation générale » à partir de la page 34.



### Ouverture de la plate-forme



- Tournez simultanément le bouton pivotant (2) vers le bas et maintenez-le jusqu'à ce que la plate-forme se retrouve en position de service horizontale.

Si un dispositif de sécurisation de la charge en option est disponible, la plate-forme commence par s'abaisser, puis se rabat en position de service horizontale.

### Abaissement de la plate-forme



- ▶ Tournez le bouton pivotant **(3)** vers le bas. Maintenez-le jusqu'à ce que la plate-forme soit en contact avec le sol.

Une fois la plate-forme déposée au sol, elle bascule et repose au sol.

### Levage de la plate-forme



- ▶ Tournez le bouton pivotant **(3)** vers le haut et maintenez-le jusqu'à ce que la plate-forme ait atteint le plancher de chargement du véhicule.

La plate-forme commence par basculer en position horizontale ou pré-réglée avant de s'élever.

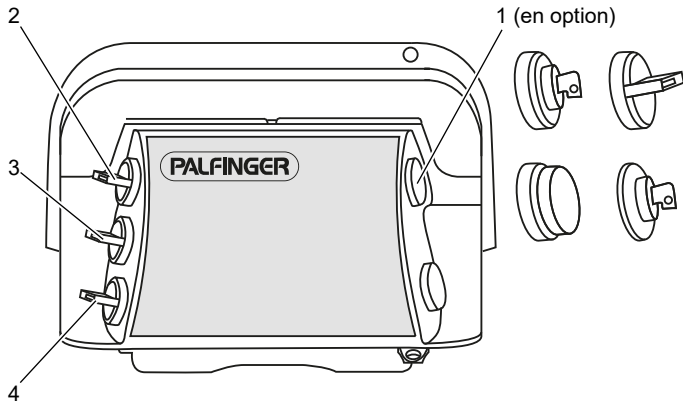
### Fermeture de la plate-forme



- ▶ Tournez le bouton pivotant **(2)** vers le haut et maintenez-le dans cette position jusqu'à ce que la plate-forme soit fermée.

Si un dispositif de sécurisation de la charge en option est disponible, la plate-forme commence par se fermer à env. 80°, puis s'abaisse quelque peu. Elle se déplace enfin en position de transport verticale et se soulève dans le dispositif de sécurisation de la charge.

### A 8.1.8. Commande à une main et supports hydrauliques



- 1 en option : Interrupteur à clé, bouton pivotant, bouton d'arrêt d'urgence, clé E30
- 2 Bouton pivotant : Ouverture/fermeture
- 3 Bouton pivotant : Rentrée et déploiement
- 4 Bouton pivotant : Levage/abaissement

#### **DANGER !**

##### **Risque d'accident et de blessures !**

Lors de l'utilisation du hayon élévateur, des blessures ou dommages matériels peuvent survenir si vous ne respectez pas les consignes du chapitre « Utilisation générale ».

- ▶ Avant d'utiliser votre hayon élévateur, commencez par lire le chapitre « Utilisation générale » à partir de la page 34.

#### **Déploiement des supports hydrauliques**

- ▶ Tournez le bouton pivotant (3) vers le bas jusqu'à ce que les supports soient légèrement déployés en contact avec le sol.

### Ouverture de la plate-forme



- ▶ Tournez simultanément le bouton pivotant **(2)** vers le bas et maintenez-le jusqu'à ce que la plate-forme se retrouve en position de service horizontale.

Si un dispositif de sécurisation de la charge en option est disponible, la plate-forme commence par s'abaisser, puis se rabat en position de service horizontale.

### Abaissement de la plate-forme



- ▶ Tournez le bouton pivotant **(4)** vers le bas. Maintenez-le dans cette position jusqu'à ce que la plate-forme soit en contact avec le sol.

Une fois la plate-forme déposée au sol, elle bascule et repose au sol.

### Levage de la plate-forme



- ▶ Tournez le bouton pivotant **(4)** vers le haut et maintenez-le dans cette position jusqu'à ce que la plate-forme ait atteint le plancher de chargement du véhicule.

La plate-forme commence par basculer en position horizontale ou prééglée avant de s'élever.

### Fermeture de la plate-forme



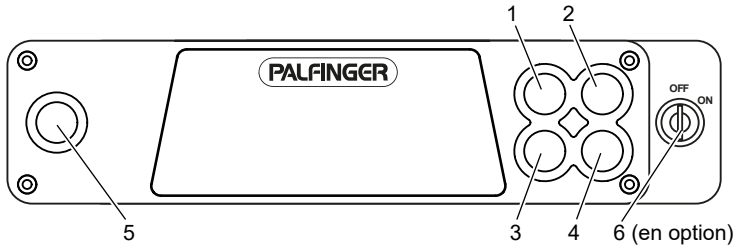
- ▶ Tournez le bouton pivotant **(2)** vers le haut et maintenez-le dans cette position jusqu'à ce que la plate-forme soit fermée.

Si un dispositif de sécurisation de la charge en option est disponible, la plate-forme commence par se fermer à env. 80°, puis s'abaisse quelque peu. Elle se déplace enfin en position de transport verticale et se soulève dans le dispositif de sécurisation de la charge.

### Rentrée des supports hydrauliques

- ▶ Tournez le bouton pivotant **(3)** vers le haut jusqu'à ce que les supports soient rentrés.

### A 8.1.9. Commande avec le Slimpanel et supports hydrauliques



- 1 Bouton de fonction 1
- 2 Bouton de fonction 2
- 3 Bouton de fonction 3
- 4 Bouton de fonction 4
- 5 Bouton supplémentaire
- 6 en option : Interrupteur à clé

#### DANGER !

##### Risque d'accident et de blessures !

Lors de l'utilisation du hayon élévateur, des blessures ou dommages matériels peuvent survenir si vous ne respectez pas les consignes du chapitre « Utilisation générale ».

- ▶ Avant d'utiliser votre hayon élévateur, commencez par lire le chapitre « Utilisation générale » à partir de la page 34.

#### Déploiement des supports hydrauliques

- ▶ Maintenez simultanément le bouton supplémentaire (5) et les boutons de fonction (1) et (3) enfoncés jusqu'à ce que les supports soient légèrement déployés en contact avec le sol.

#### Ouverture de la plate-forme



- ▶ Maintenez le bouton supplémentaire (5) et le bouton de fonction (4) enfoncés jusqu'à ce que la plate-forme se retrouve en position de service horizontale.

Si un dispositif de sécurisation de la charge en option est disponible, la plate-forme commence par s'abaisser, puis se rabat en position de service horizontale.

### Abaissement de la plate-forme



- ▶ Maintenez le bouton supplémentaire **(5)** et le bouton de fonction **(3)** enfoncés jusqu'à ce que la plate-forme repose au sol.

Une fois la plate-forme déposée au sol, elle bascule et repose au sol.

### Levage de la plate-forme



- ▶ Maintenez le bouton supplémentaire **(5)** et le bouton de fonction **(1)** enfoncés jusqu'à ce que la plate-forme ait atteint le plancher de chargement du véhicule.

La plate-forme commence par basculer en position horizontale ou préréglée avant de s'élever.

### Fermeture de la plate-forme



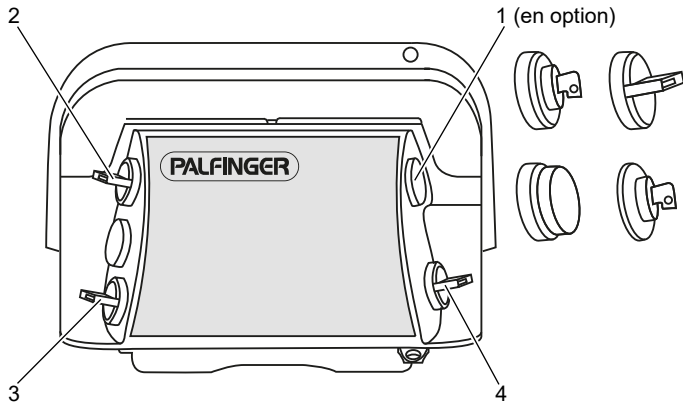
- ▶ Maintenez le bouton supplémentaire **(5)** et le bouton de fonction **(2)** enfoncés jusqu'à ce que la plate-forme se ferme.

Si un dispositif de sécurisation de la charge en option est disponible, la plate-forme commence par se fermer à env. 80°, puis s'abaisse quelque peu. Elle se déplace enfin en position de transport verticale et se soulève dans le dispositif de sécurisation de la charge.

### Rentrée des supports hydrauliques

- ▶ Maintenez le bouton supplémentaire **(5)** et les boutons de fonction **(2)** et **(4)** enfoncés jusqu'à ce que les supports soient entièrement rentrés.

### 8.1.10. En option : Quickdown avec commande à deux mains



- 1 en option : Interrupteur à clé, bouton pivotant, bouton d'arrêt d'urgence, clé E30
- 2 Bouton pivotant : Ouverture/fermeture
- 3 Bouton pivotant : Levage/abaissement
- 4 Bouton pivotant : Bouton supplémentaire

#### **DANGER !**

##### **Risque d'accident et de blessures !**

Lors de l'utilisation du hayon élévateur, des blessures ou dommages matériels peuvent survenir si vous ne respectez pas les consignes du chapitre « Utilisation générale ».

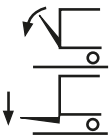
- ▶ Avant d'utiliser votre hayon élévateur, commencez par lire le chapitre « Utilisation générale » à partir de la page 34.



#### **Ouverture et abaissement de la plate-forme**

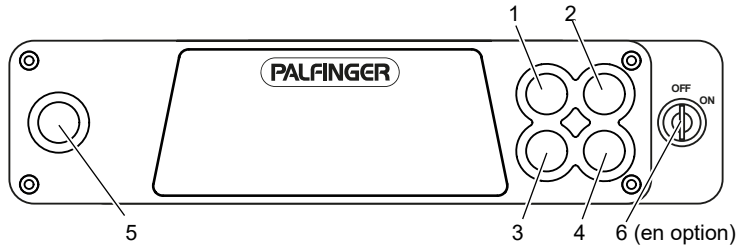
- ▶ Tournez les boutons pivotants **(3)** et **(4)** vers le bas jusqu'à ce que la plate-forme soit en contact avec le sol.

La plate-forme s'ouvre et s'abaisse simultanément, et se dépose au sol.





### A 8.1.11. En option : Quickdown (avec Slimpanel)



- 1 Bouton de fonction 1
- 2 Bouton de fonction 2
- 3 Bouton de fonction 3
- 4 Bouton de fonction 4
- 5 Bouton supplémentaire
- 6 en option : Interrupteur à clé

#### **DANGER !**

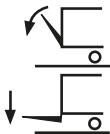
##### **Risque d'accident et de blessures !**



Lors de l'utilisation du hayon élévateur, des blessures ou dommages matériels peuvent survenir si vous ne respectez pas les consignes du chapitre « Utilisation générale ».

- Avant d'utiliser votre hayon élévateur, commencez par lire le chapitre « Utilisation générale » à partir de la page 34.

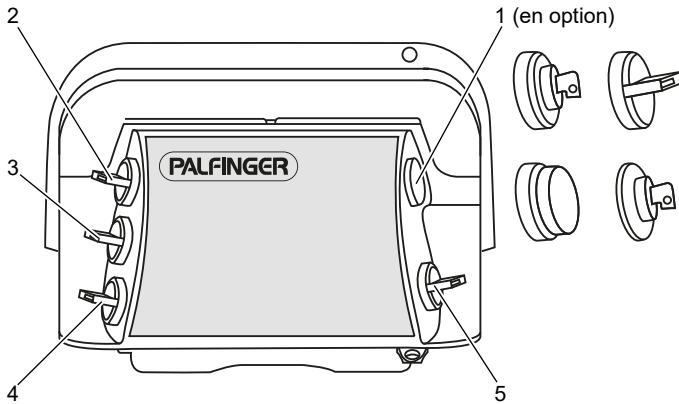
#### **Ouverture et abaissement de la plate-forme**



- Maintenez le bouton supplémentaire (5) et le bouton de fonction (3) enfoncés jusqu'à ce que la plate-forme repose au sol.

La plate-forme s'ouvre et s'abaisse simultanément, et se dépose au sol.

## F 8.1.12. Commande à deux mains



- 1 en option : Interrupteur à clé, bouton pivotant, bouton d'arrêt d'urgence, clé E30
- 2 Bouton pivotant : Ouverture/fermeture
- 3 Bouton pivotant : Rentrée et déploiement
- 4 Bouton pivotant : Levage/abaissement
- 5 Bouton pivotant : Bouton supplémentaire

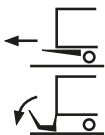
### DANGER !

#### Risque d'accident et de blessures !

Lors de l'utilisation du hayon élévateur, des blessures ou dommages matériels peuvent survenir si vous ne respectez pas les consignes du chapitre « Utilisation générale ».

- ▶ Avant d'utiliser votre hayon élévateur, commencez par lire le chapitre « Utilisation générale » à partir de la page 34.

#### Déploiement et dépliage de la plate-forme



- ▶ Tournez simultanément les boutons pivotants (4) et (5) vers le bas et maintenez-les tous les deux dans cette position jusqu'à ce que la plate-forme se soit abaissée.

La plate-forme s'abaisse afin de pouvoir se déployer sans entrave.

- ▶ Tournez le bouton pivotant (3) vers le bas et maintenez-le jusqu'à ce que la plate-forme soit entièrement déployée.

- ▶ Tournez simultanément les boutons pivotants **(4)** et **(5)** vers le bas. Maintenez-les tous les deux jusqu'à ce que la plate-forme pliée repose au sol.
- ▶ Protégez vos mains avec des gants.
- ▶ Tirez des deux mains sur la poignée pour déplier la partie pliable de la plate-forme.

### Abaissement de la plate-forme



- ▶ Tournez simultanément les boutons pivotants **(4)** et **(5)** vers le bas et maintenez-les tous les deux dans cette position jusqu'à ce que la plate-forme ait atteint le sol et repose dessus.

Une fois la plate-forme déposée au sol, elle bascule et repose au sol.

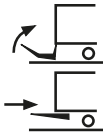
### Levage de la plate-forme



- ▶ Tournez simultanément les boutons pivotants **(4)** et **(5)** vers le haut et maintenez-les tous les deux dans cette position jusqu'à ce que la plate-forme ait atteint le plancher de chargement du véhicule.

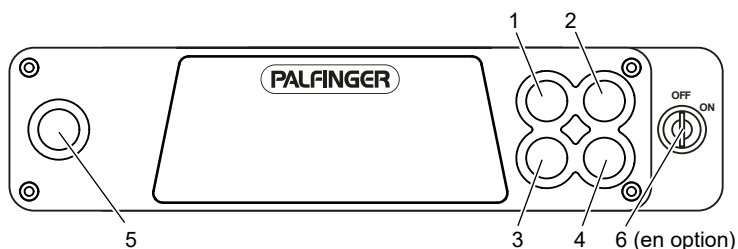
La plate-forme pivote en position horizontale ou préréglée, puis s'élève.

### Repli et rentrée de la plate-forme



- ▶ Protégez vos mains avec des gants.
- ▶ Tirez des deux mains sur la poignée pour replier la partie pliable de la plate-forme.
- ▶ Tournez simultanément les boutons pivotants **(4)** et **(5)** vers le haut et maintenez-les tous les deux jusqu'à ce que la plate-forme ait atteint la hauteur de rentrée.
- ▶ Tournez le bouton pivotant **(3)** vers le haut et maintenez-le jusqu'à ce que la plate-forme soit entièrement rentrée. Veillez à ce que la plate-forme puisse rentrer sans entrave.

### F 8.1.13. Commande avec le Slimpanel



- 1 Bouton de fonction 1
- 2 Bouton de fonction 2
- 3 Bouton de fonction 3
- 4 Bouton de fonction 4
- 5 Bouton supplémentaire
- 6 en option : Interrupteur à clé

#### DANGER !

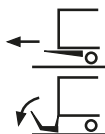
##### Risque d'accident et de blessures !

Lors de l'utilisation du hayon élévateur, des blessures ou dommages matériels peuvent survenir si vous ne respectez pas les consignes du chapitre « Utilisation générale ».

- ▶ Avant d'utiliser votre hayon élévateur, commencez par lire le chapitre « Utilisation générale » à partir de la page 34.



#### Déploiement et dépliage de la plate-forme



- ▶ Maintenez le bouton supplémentaire (5) et le bouton de fonction (3) enfoncés jusqu'à ce que la plate-forme se soit abaissée.

La plate-forme s'abaisse afin de pouvoir se déployer sans entrave.

- ▶ Maintenez le bouton supplémentaire (5) et les boutons de fonction (1) et (2) enfoncés jusqu'à ce que la plate-forme soit entièrement déployée.
- ▶ Maintenez le bouton supplémentaire (5) et le bouton de fonction (3) enfoncés jusqu'à ce que la plate-forme pliée se pose au sol.
- ▶ Protégez vos mains avec des gants.
- ▶ Tirez des deux mains sur la poignée pour déplier la partie pliable de la plate-forme.

### Abaissement de la plate-forme



- ▶ Maintenez le bouton supplémentaire **(5)** et le bouton de fonction **(3)** enfoncés jusqu'à ce que la plate-forme se pose au sol et repose dessus.

Une fois la plate-forme déposée au sol, elle bascule et repose au sol.

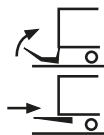
### Levage de la plate-forme



- ▶ Maintenez le bouton supplémentaire **(5)** et le bouton de fonction **(1)** enfoncés jusqu'à ce que la plate-forme ait atteint le plancher de chargement du véhicule.

La plate-forme commence par pivoter en position horizontale ou pré-réglée, puis s'élève.

### Repli et rentrée de la plate-forme

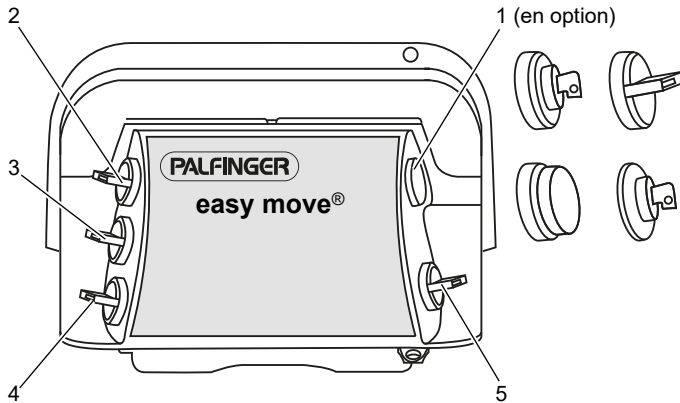


- ▶ Protégez vos mains avec des gants.
- ▶ Tirez des deux mains sur la poignée pour replier la partie pliable de la plate-forme.
- ▶ Maintenez le bouton supplémentaire **(5)** et le bouton de fonction **(1)** enfoncés jusqu'à ce que la plate-forme ait atteint la hauteur de rentrée.
- ▶ Maintenez le bouton supplémentaire **(5)** et les boutons de fonction **(3)** et **(4)** enfoncés jusqu'à ce que la plate-forme soit entièrement rentrée. Veillez à ce que la plate-forme puisse rentrer sans entrave.
- ▶ Maintenez le bouton supplémentaire **(5)** et le bouton de fonction **(1)** enfoncés jusqu'à ce que la plate-forme ait atteint le système anti-desserrage.

### Réglage de l'inclinaison de la plate-forme

- ▶ Appuyez sur le bouton supplémentaire **(5)** et les boutons de fonction **(2)** ou **(4)** pour régler l'inclinaison de la plate-forme vers le haut ou vers le bas.

### F 8.1.14. Commande à deux mains easy move®



- 1 en option : Interrupteur à clé, bouton pivotant, bouton d'arrêt d'urgence, clé E30
- 2 Bouton pivotant : Ouverture/fermeture
- 3 Bouton pivotant : Rentrée et déploiement
- 4 Bouton pivotant : Levage/abaissement
- 5 Bouton pivotant : Bouton supplémentaire

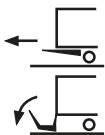
### DANGER !

#### Risque d'accident et de blessures !

Lors de l'utilisation du hayon élévateur, des blessures ou dommages matériels peuvent survenir si vous ne respectez pas les consignes du chapitre « Utilisation générale ».

- ▶ Avant d'utiliser votre hayon élévateur, commencez par lire le chapitre « Utilisation générale » à partir de la page 34.

#### Déploiement et dépliage de la plate-forme



- ▶ Tournez le bouton pivotant (3) vers le bas et maintenez-le dans cette position jusqu'à ce que la plate-forme soit déployée.

La plate-forme s'abaisse afin de pouvoir se déployer sans entrave et se déploie.

- ▶ Tournez simultanément les boutons pivotants **(4)** et **(5)** vers le bas. Maintenez-les tous les deux jusqu'à ce que la plate-forme pliée repose au sol.
- ▶ Protégez vos mains avec des gants.
- ▶ Tirez des deux mains sur la poignée pour déplier la partie pliable de la plate-forme.

### Abaissement de la plate-forme



- ▶ Tournez simultanément les boutons pivotants **(4)** et **(5)** vers le bas et maintenez-les tous les deux dans cette position jusqu'à ce que la plate-forme ait atteint le sol et repose dessus.

Une fois la plate-forme déposée au sol, elle bascule et repose au sol.

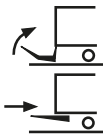
### Levage de la plate-forme



- ▶ Tournez simultanément les boutons pivotants **(4)** et **(5)** vers le haut et maintenez-les tous les deux dans cette position jusqu'à ce que la plate-forme ait atteint le plancher de chargement du véhicule.

La plate-forme pivote en position horizontale ou préréglée, puis s'élève.

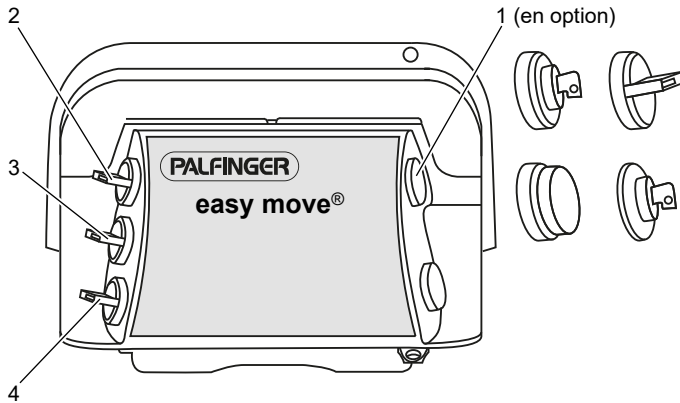
### Repli et rentrée de la plate-forme



- ▶ Protégez vos mains avec des gants.
- ▶ Tirez des deux mains sur la poignée pour replier la partie pliable de la plate-forme.
- ▶ Tournez le bouton pivotant **(3)** vers le haut et maintenez-le jusqu'à ce que la plate-forme soit entièrement rentrée. Veillez à ce que la plate-forme puisse rentrer sans entrave.

La plate-forme pliée se lève ou s'abaisse automatiquement jusqu'à ce que la position de rentrée optimale soit atteinte. Elle rentre ensuite en position finale et se soulève contre le système anti-desserrage.

### F 8.1.15. Commande à une main easy move®



- 1 en option : Interrupteur à clé, bouton pivotant, bouton d'arrêt d'urgence, clé E30
- 2 Bouton pivotant : Ouverture/fermeture
- 3 Bouton pivotant : Rentrée et déploiement
- 4 Bouton pivotant : Levage/abaissement

### DANGER !

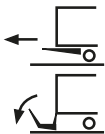
#### Risque d'accident et de blessures !

Lors de l'utilisation du hayon élévateur, des blessures ou dommages matériels peuvent survenir si vous ne respectez pas les consignes du chapitre « Utilisation générale ».

- ▶ Avant d'utiliser votre hayon élévateur, commencez par lire le chapitre « Utilisation générale » à partir de la page 34.



### Déploiement et dépliage de la plate-forme



- ▶ Tournez le bouton pivotant (3) vers le bas et maintenez-le dans cette position jusqu'à ce que la plate-forme soit déployée.

La plate-forme s'abaisse afin de pouvoir se déployer sans entrave et se déploie.

- ▶ Tournez simultanément le bouton pivotant (4) vers le bas. Maintenez-le jusqu'à ce que la plate-forme pliée repose au sol.
- ▶ Protégez vos mains avec des gants.



- ▶ Tirez des deux mains sur la poignée pour déplier la partie pliable de la plate-forme.

### Abaissement de la plate-forme



- ▶ Tournez le bouton pivotant **(4)** vers le bas et maintenez-le dans cette position jusqu'à ce que la plate-forme ait atteint le sol et repose dessus.

Une fois la plate-forme déposée au sol, elle bascule et repose au sol.

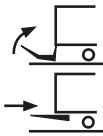
### Levage de la plate-forme



- ▶ Tournez le bouton pivotant **(4)** vers le haut et maintenez-le dans cette position jusqu'à ce que la plate-forme ait atteint le plancher de chargement du véhicule.

La plate-forme pivote en position horizontale ou préréglée, puis s'élève.

### Repli et rentrée de la plate-forme



- ▶ Protégez vos mains avec des gants.
- ▶ Tirez des deux mains sur la poignée pour replier la partie pliable de la plate-forme.
- ▶ Tournez le bouton pivotant **(3)** vers le haut et maintenez-le jusqu'à ce que la plate-forme soit entièrement rentrée. Veillez à ce que la plate-forme puisse rentrer sans entrave.

La plate-forme pliée se lève ou s'abaisse automatiquement jusqu'à ce que la position de rentrée optimale soit atteinte. Elle rentre ensuite en position finale et se déplace contre le système anti-desserrage.

## F 8.1.16. Commande avec le Slimpanel easy move®



- 1 Bouton de fonction 1
- 2 Bouton de fonction 2
- 3 Bouton de fonction 3
- 4 Bouton de fonction 4
- 5 Bouton supplémentaire
- 6 en option : Interrupteur à clé

### DANGER !

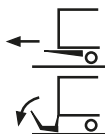
#### Risque d'accident et de blessures !



Lors de l'utilisation du hayon élévateur, des blessures ou dommages matériels peuvent survenir si vous ne respectez pas les consignes du chapitre « Utilisation générale ».

- ▶ Avant d'utiliser votre hayon élévateur, commencez par lire le chapitre « Utilisation générale » à partir de la page 34.

### Déploiement et dépliage de la plate-forme



- ▶ Maintenez le bouton supplémentaire (5) et les boutons de fonction (1) et (2) enfoncés jusqu'à ce que la plate-forme se pose au sol.

La plate-forme s'abaisse afin de pouvoir se déployer sans entrave, se déploie et s'abaisse au sol.

- ▶ Protégez vos mains avec des gants.
- ▶ Tirez des deux mains sur la poignée pour déplier la partie pliable de la plate-forme.

### Abaissement de la plate-forme



- ▶ Maintenez le bouton supplémentaire **(5)** et le bouton de fonction **(3)** enfoncés jusqu'à ce que la plate-forme se pose au sol et repose dessus.

Une fois la plate-forme déposée au sol, elle bascule et repose au sol.

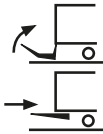
### Levage de la plate-forme



- ▶ Maintenez le bouton supplémentaire **(5)** et le bouton de fonction **(1)** enfoncés jusqu'à ce que la plate-forme ait atteint le plancher de chargement du véhicule.

La plate-forme commence par pivoter en position horizontale ou préréglée, puis s'élève.

### Repli et rentrée de la plate-forme



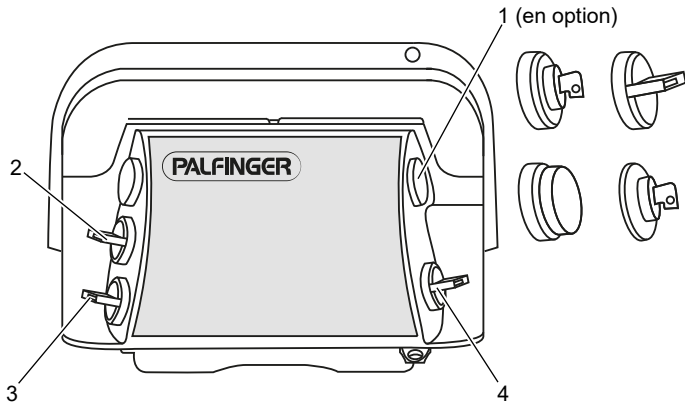
- ▶ Protégez vos mains avec des gants.
- ▶ Tirez des deux mains sur la poignée pour replier la partie pliable de la plate-forme.
- ▶ Maintenez le bouton supplémentaire **(5)** et les boutons de fonction **(3)** et **(4)** enfoncés jusqu'à ce que la plate-forme soit entièrement rentrée. Veillez à ce que la plate-forme puisse rentrer sans entrave.

La plate-forme pliée se lève ou s'abaisse automatiquement jusqu'à ce que la position de rentrée optimale soit atteinte. Elle rentre ensuite en position finale et se soulève contre le système anti-desserrage.

### Réglage de l'inclinaison de la plate-forme

- ▶ Appuyez sur le bouton supplémentaire **(5)** et les boutons de fonction **(2)** ou **(4)** pour régler l'inclinaison de la plate-forme vers le haut ou vers le bas.

### F 8.1.17. Commande à deux mains pour R 1500 L FLAT



- 1 en option : Interrupteur à clé, bouton pivotant, bouton d'arrêt d'urgence, clé E30
- 2 Bouton pivotant : Rentrée et déploiement
- 3 Bouton pivotant : Levage/abaissement
- 4 Bouton pivotant : Bouton supplémentaire

### DANGER !

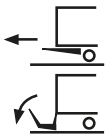
#### Risque d'accident et de blessures !

Lors de l'utilisation du hayon élévateur, des blessures ou dommages matériels peuvent survenir si vous ne respectez pas les consignes du chapitre « Utilisation générale ».

- ▶ Avant d'utiliser votre hayon élévateur, commencez par lire le chapitre « Utilisation générale » à partir de la page 34.



#### Déploiement et dépliage de la plate-forme



- ▶ Tournez simultanément les boutons pivotants (3) et (4) vers le bas et maintenez-les tous les deux dans cette position jusqu'à ce que la plate-forme se soit abaissée.

La plate-forme s'abaisse afin de pouvoir se déployer sans entrave.

- ▶ Tournez le bouton pivotant (2) vers le bas et maintenez-le jusqu'à ce que la plate-forme soit entièrement déployée.

- ▶ Tournez simultanément les boutons pivotants **(3)** et **(4)** vers le bas. Maintenez-les tous les deux jusqu'à ce que la plate-forme pliée repose au sol.
- ▶ Protégez vos mains avec des gants.
- ▶ Tirez des deux mains sur la poignée pour déplier la partie pliable de la plate-forme.

### Abaissement de la plate-forme



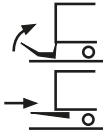
- ▶ Tournez simultanément les boutons pivotants **(3)** et **(4)** vers le bas et maintenez-les tous les deux dans cette position jusqu'à ce que la plate-forme ait atteint le sol et repose dessus.

### Levage de la plate-forme



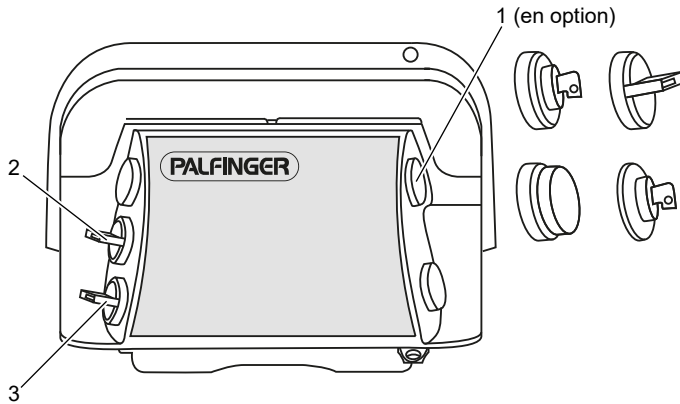
- ▶ Tournez simultanément les boutons pivotants **(3)** et **(4)** vers le haut et maintenez-les tous les deux dans cette position jusqu'à ce que la plate-forme ait atteint le plancher de chargement du véhicule.

### Repli et rentrée de la plate-forme



- ▶ Protégez vos mains avec des gants.
- ▶ Tirez des deux mains sur la poignée pour replier la partie pliable de la plate-forme.
- ▶ Tournez simultanément les boutons pivotants **(3)** et **(4)** vers le haut et maintenez-les tous les deux jusqu'à ce que la plate-forme ait atteint la hauteur de rentrée.
- ▶ Tournez le bouton pivotant **(2)** vers le haut et maintenez-le jusqu'à ce que la plate-forme soit entièrement rentrée. Veillez à ce que la plate-forme puisse rentrer sans entrave.
- ▶ Tournez simultanément les boutons pivotants **(3)** et **(4)** vers le haut et maintenez-les tous les deux jusqu'à ce que la plate-forme ait atteint le système anti-desserrage.

## F 8.1.18. Commande à une main pour R 1500 L FLAT



- 1 en option : Interrupteur à clé, bouton pivotant, bouton d'arrêt d'urgence, clé E30
- 2 Bouton pivotant : Rentrée et déploiement
- 3 Bouton pivotant : Levage/abaissement

### DANGER !

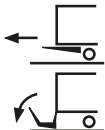
#### Risque d'accident et de blessures !

Lors de l'utilisation du hayon élévateur, des blessures ou dommages matériels peuvent survenir si vous ne respectez pas les consignes du chapitre « Utilisation générale ».

- ▶ Avant d'utiliser votre hayon élévateur, commencez par lire le chapitre « Utilisation générale » à partir de la page 34.



### Déploiement et dépliage de la plate-forme



- ▶ Tournez le bouton pivotant (3) vers le bas et maintenez-le dans cette position jusqu'à ce que la plate-forme se soit abaissée.

La plate-forme s'abaisse afin de pouvoir se déployer sans entrave.

- ▶ Tournez le bouton pivotant (2) vers le bas et maintenez-le jusqu'à ce que la plate-forme soit entièrement déployée.
- ▶ Tournez simultanément le bouton pivotant (3) vers le bas. Maintenez-le jusqu'à ce que la plate-forme pliée repose au sol.
- ▶ Protégez vos mains avec des gants.

- ▶ Tirez des deux mains sur la poignée pour déplier la partie pliable de la plate-forme.

### Abaissement de la plate-forme



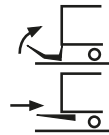
- ▶ Tournez le bouton pivotant **(3)** vers le bas et maintenez-le dans cette position jusqu'à ce que la plate-forme ait atteint le sol et repose dessus.

### Levage de la plate-forme



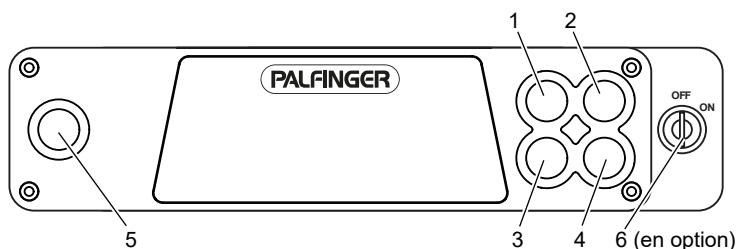
- ▶ Tournez le bouton pivotant **(3)** vers le haut et maintenez-le dans cette position jusqu'à ce que la plate-forme ait atteint le plancher de chargement du véhicule.

### Repli et rentrée de la plate-forme



- ▶ Protégez vos mains avec des gants.
- ▶ Tirez des deux mains sur la poignée pour replier la partie pliable de la plate-forme.
- ▶ Tournez le bouton pivotant **(3)** vers le haut et maintenez-le jusqu'à ce que la plate-forme ait atteint la hauteur de rentrée.
- ▶ Tournez le bouton pivotant **(2)** vers le haut et maintenez-le jusqu'à ce que la plate-forme soit entièrement rentrée. Veillez à ce que la plate-forme puisse rentrer sans entrave.
- ▶ Tournez le bouton pivotant **(3)** vers le haut et maintenez-le jusqu'à ce que la plate-forme ait atteint le système anti-desserrage.

### F 8.1.19. Commande avec le Slimpanel pour R 1500 L FLAT



- 1 Bouton de fonction 1
- 2 Bouton de fonction 2
- 3 Bouton de fonction 3
- 4 Bouton de fonction 4
- 5 Bouton supplémentaire
- 6 en option : Interrupteur à clé

#### DANGER !

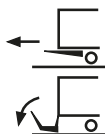
##### Risque d'accident et de blessures !



Lors de l'utilisation du hayon élévateur, des blessures ou dommages matériels peuvent survenir si vous ne respectez pas les consignes du chapitre « Utilisation générale ».

- ▶ Avant d'utiliser votre hayon élévateur, commencez par lire le chapitre « Utilisation générale » à partir de la page 34.

#### Déploiement et dépliage de la plate-forme



- ▶ Maintenez le bouton supplémentaire **(5)** et les boutons de fonction **(1)** et **(2)** enfoncés jusqu'à ce que la plate-forme se soit abaissée et déployée.

La plate-forme s'abaisse quelque peu avant de se déployer.

- ▶ Protégez vos mains avec des gants.
- ▶ Tirez des deux mains sur la poignée pour déplier la partie pliable de la plate-forme.



### Abaissement de la plate-forme



- ▶ Maintenez le bouton supplémentaire **(5)** et le bouton de fonction **(3)** enfoncés jusqu'à ce que la plate-forme se pose au sol et repose dessus.

Une fois la plate-forme déposée au sol, elle bascule et repose au sol.

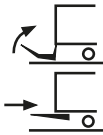
### Levage de la plate-forme



- ▶ Maintenez le bouton supplémentaire **(5)** et le bouton de fonction **(1)** enfoncés jusqu'à ce que la plate-forme ait atteint le plancher de chargement du véhicule.

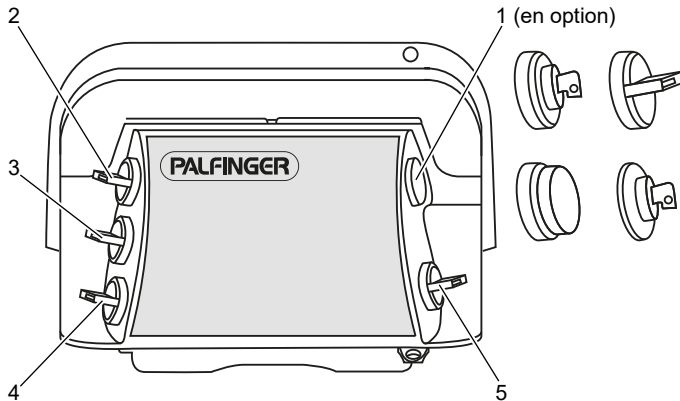
La plate-forme pivote en position horizontale ou préréglée, puis s'élève.

### Repli et rentrée de la plate-forme



- ▶ Protégez vos mains avec des gants.
- ▶ Tirez des deux mains sur la poignée pour replier la partie pliable de la plate-forme.
- ▶ Maintenez le bouton supplémentaire **(5)** et le bouton de fonction **(1)** enfoncés jusqu'à ce que la plate-forme ait atteint la hauteur de rentrée.
- ▶ Maintenez le bouton supplémentaire **(5)** et les boutons de fonction **(3)** et **(4)** enfoncés jusqu'à ce que la plate-forme soit rentrée et ait atteint le système anti-desserrage. Veillez à ce que la plate-forme puisse rentrer sans entrave.

### G 8.1.20. Commande à deux mains pour R 1500 SH – R 2000 LH (plate-forme pliable double)



- 1 en option : Interrupteur à clé, bouton pivotant, bouton d'arrêt d'urgence, clé E30
- 2 Bouton pivotant : Ouverture/fermeture
- 3 Bouton pivotant : Rentrée et déploiement
- 4 Bouton pivotant : Levage/abaissement
- 5 Bouton pivotant : Bouton supplémentaire

#### **DANGER !**

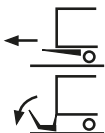
##### **Risque d'accident et de blessures !**

Lors de l'utilisation du hayon élévateur, des blessures ou dommages matériels peuvent survenir si vous ne respectez pas les consignes du chapitre « Utilisation générale ».

- ▶ Avant d'utiliser votre hayon élévateur, commencez par lire le chapitre « Utilisation générale » à partir de la page 34.



#### **Déploiement et dépliage de la plate-forme**



- ▶ Tournez le bouton pivotant **(3)** vers le bas et maintenez-le dans cette position jusqu'à ce que la plate-forme se déploie une fois.

La plate-forme s'abaisse quelque peu avant de se déployer. Elle s'abaisse ensuite jusqu'à atteindre le sol et se déploie une fois.

- ▶ Protégez vos mains avec des gants.

- ▶ Tirez des deux mains sur la poignée pour déplier la partie pliable de la plate-forme.

### Levage de la plate-forme



- ▶ Tournez simultanément les boutons pivotants **(4)** et **(5)** vers le haut et maintenez-les tous les deux jusqu'à ce que la plate-forme ait atteint le plancher de chargement du véhicule.

La plate-forme pivote en position horizontale ou préréglée, puis s'élève.

### Abaissement de la plate-forme



- ▶ Tournez simultanément les boutons pivotants **(4)** et **(5)** vers le bas et maintenez-les tous les deux jusqu'à ce que la plate-forme ait atteint le sol et repose dessus.

Une fois la plate-forme déposée au sol, elle bascule et repose au sol.

### Réglage de la position du BDF

- ▶ Tournez simultanément les boutons pivotants **(4)** et **(5)** vers le haut et maintenez-les tous les deux jusqu'à ce que la plate-forme ait atteint la hauteur du plancher de chargement du véhicule.
- ▶ Tournez le bouton pivotant **(3)** vers le haut et maintenez-le jusqu'à ce que la plate-forme bute contre la caisse.
- ▶ Contrôlez l'alignement par rapport au plancher de chargement et ajustez-le si nécessaire.
- ▶ Déplacez la tôle de contact sur le rail de déplacement jusqu'à ce qu'elle se trouve au-dessus du détecteur de proximité extérieur (voir le chapitre 6.6, page 31).

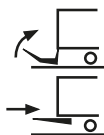
### Déplacement dans la position du BDF

- ▶ Tournez simultanément les boutons pivotants **(4)** et **(5)** vers le haut et maintenez-les tous les deux jusqu'à ce que le cadre de torsion se trouve au-dessus de sa position horizontale.
- ▶ Tournez le bouton pivotant **(3)** vers le haut.

La plate-forme se déplace dans la position réglée pour le BDF.

- ▶ Tournez simultanément les boutons pivotants **(4)** et **(5)** vers le haut et maintenez-les tous les deux jusqu'à ce que la plate-forme se trouve en position de chargement.

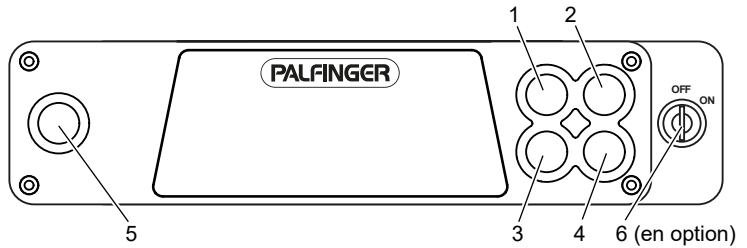
### Repli et rentrée de la plate-forme



- ▶ Tournez simultanément les boutons pivotants **(4)** et **(5)** vers le bas et maintenez-les tous les deux dans cette position jusqu'à ce que la plate-forme ait atteint le sol.
- ▶ Protégez vos mains avec des gants.
- ▶ Tirez des deux mains sur la poignée pour replier la partie pliable de la plate-forme.
- ▶ Tournez le bouton pivotant **(3)** vers le haut et maintenez-le dans cette position jusqu'à ce que la plate-forme ait atteint le système anti-desserrage.

La plate-forme se rabat automatiquement et se relève ensuite en position de rentrée. Elle rentre ensuite entièrement et se soulève contre le système anti-desserrage.

### G 8.1.21. Commande avec le Slimpanel pour R 1500 SH – R 2000 SH



- 1 Bouton de fonction 1
- 2 Bouton de fonction 2
- 3 Bouton de fonction 3
- 4 Bouton de fonction 4
- 5 Bouton supplémentaire
- 6 en option : Interrupteur à clé



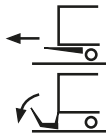
#### **DANGER !**

##### **Risque d'accident et de blessures !**

Lors de l'utilisation du hayon élévateur, des blessures ou dommages matériels peuvent survenir si vous ne respectez pas les consignes du chapitre « Utilisation générale ».

- ▶ Avant d'utiliser votre hayon élévateur, commencez par lire le chapitre « Utilisation générale » à partir de la page 34.

#### **Déploiement et dépliage de la plate-forme**



- ▶ Maintenez le bouton supplémentaire (5) et les boutons de fonction (1) et (2) enfoncés jusqu'à ce que la plate-forme soit dépliée une fois.

La plate-forme s'abaisse quelque peu avant de se déployer. Elle s'abaisse ensuite jusqu'à atteindre le sol et se déplie une fois.

- ▶ Protégez vos mains avec des gants.
- ▶ Tirez des deux mains sur la poignée pour déplier la partie pliable de la plate-forme.

### Levage de la plate-forme



- ▶ Maintenez le bouton supplémentaire **(5)** et le bouton de fonction **(1)** enfoncés jusqu'à ce que la plate-forme ait atteint le plancher de chargement du véhicule.

La plate-forme pivote en position horizontale ou pré-réglée, puis s'élève.

### Abaissement de la plate-forme



- ▶ Maintenez le bouton supplémentaire **(5)** et le bouton de fonction **(3)** enfoncés jusqu'à ce que la plate-forme se pose au sol et repose dessus.

Une fois la plate-forme déposée au sol, elle bascule et repose au sol.

### Réglage de la position du BDF

- ▶ Maintenez le bouton supplémentaire **(5)** et le bouton de fonction **(1)** enfoncés jusqu'à ce que la plate-forme ait atteint la hauteur du plancher de chargement du véhicule.
- ▶ Maintenez le bouton supplémentaire **(5)** et les boutons de fonction **(3)** et **(4)** enfoncés jusqu'à ce que la plate-forme bute contre la caisse.
- ▶ Contrôlez l'alignement par rapport au plancher de chargement et ajustez-le si nécessaire.
- ▶ Déplacez la tôle de contact sur le rail de déplacement jusqu'à ce qu'elle se trouve au-dessus du détecteur de proximité extérieur (voir le chapitre 6.6, page 31).

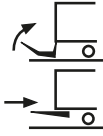
### Déplacement dans la position du BDF

- ▶ Maintenez le bouton supplémentaire **(5)** et le bouton de fonction **(1)** enfoncés jusqu'à ce que le cadre de torsion se trouve au-dessus de sa position horizontale.
- ▶ Maintenez le bouton supplémentaire **(5)** et les boutons de fonction **(3)** et **(4)** enfoncés.

La plate-forme se déplace dans la position réglée pour le BDF.

- ▶ Maintenez le bouton supplémentaire **(5)** et le bouton de fonction **(1)** enfoncés jusqu'à ce que la plate-forme ait atteint la position de chargement.

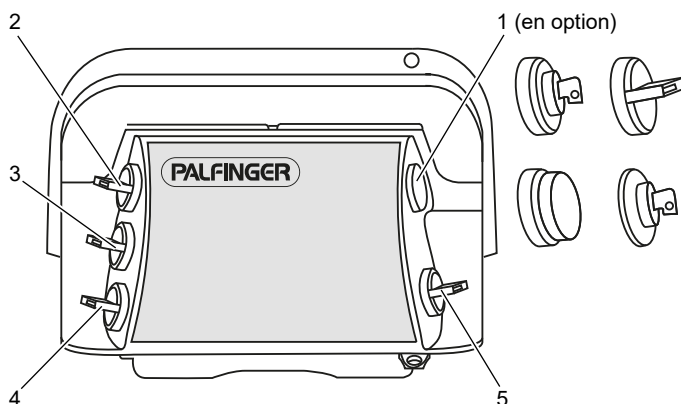
### Repli et rentrée de la plate-forme



- ▶ Maintenez le bouton supplémentaire **(5)** et le bouton de fonction **(3)** enfoncés jusqu'à ce que la plate-forme ait atteint le sol
- ▶ Protégez vos mains avec des gants
- ▶ Tirez des deux mains sur la poignée pour replier la partie pliable de la plate-forme.
- ▶ Maintenez le bouton supplémentaire **(5)** et les boutons de fonction **(3)** et **(4)** enfoncés jusqu'à ce que la plate-forme ait atteint le système anti-desserrage.

La plate-forme se rabat automatiquement et se relève ensuite en position de rentrée. Elle rentre ensuite entièrement et se soulève contre le système anti-desserrage.

**G 8.1.22. Commande à deux mains pour R 750 SM – R 2000 LM  
(plate-forme pliable double)**



- 1 en option : Interrupteur à clé, bouton pivotant, bouton d'arrêt d'urgence, clé E30
- 2 Bouton pivotant : Ouverture/fermeture
- 3 Bouton pivotant : Rentrée et déploiement
- 4 Bouton pivotant : Levage/abaissement
- 5 Bouton pivotant : Bouton supplémentaire

**DANGER !**

**Risque d'accident et de blessures !**

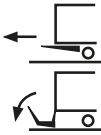
Lors de l'utilisation du hayon élévateur, des blessures ou dommages matériels peuvent survenir si vous ne respectez pas les consignes du chapitre « Utilisation générale ».

- Avant d'utiliser votre hayon élévateur, commencez par lire le chapitre « Utilisation générale » à partir de la page 34.





### Déploiement et dépliage de la plate-forme



- ▶ Tournez simultanément les boutons pivotants **(4)** et **(5)** vers le bas et maintenez-les tous les deux dans cette position jusqu'à ce que la plate-forme se soit abaissée.

La plate-forme s'abaisse afin de pouvoir se déployer sans entrave.

- ▶ Tournez le bouton pivotant **(3)** vers le bas et maintenez-le jusqu'à ce que la plate-forme soit entièrement déployée.
- ▶ Tournez simultanément les boutons pivotants **(4)** et **(5)** vers le bas. Maintenez-les tous les deux jusqu'à ce que la plate-forme pliée repose au sol.
- ▶ Protégez vos mains avec des gants.
- ▶ Saisissez l'arête de la plate-forme avec les deux mains afin de la faire basculer vers l'arrière.
- ▶ Tirez des deux mains au niveau de la partie pliable de la plate-forme pour la déplier vers l'arrière.

### Abaissement de la plate-forme



- ▶ Tournez simultanément les boutons pivotants **(4)** et **(5)** vers le bas et maintenez-les tous les deux dans cette position jusqu'à ce que la plate-forme ait atteint le sol et repose dessus.

Une fois la plate-forme déposée au sol, elle bascule et repose au sol.

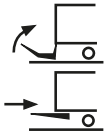
### Levage de la plate-forme



- ▶ Tournez simultanément les boutons pivotants **(4)** et **(5)** vers le haut et maintenez-les tous les deux dans cette position jusqu'à ce que la plate-forme ait atteint le plancher de chargement du véhicule.

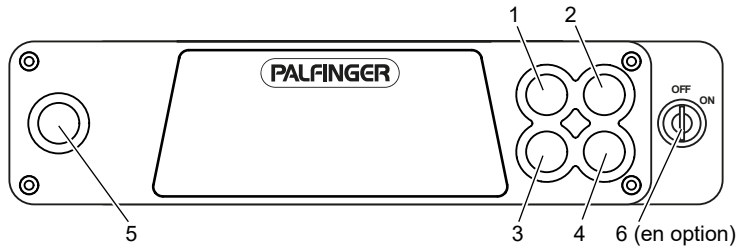
La plate-forme pivote en position horizontale ou préréglée, puis s'élève.

### Repli et rentrée de la plate-forme



- ▶ Protégez vos mains avec des gants.
- ▶ Tirez des deux mains sur la partie pliable de la plate-forme pour la replier.
- ▶ Faites pivoter la plate-forme jusqu'au rouleau du support tubulaire.
- ▶ Tournez simultanément les boutons pivotants **(4)** et **(5)** vers le haut et maintenez-les tous les deux jusqu'à ce que la plate-forme ait atteint la hauteur de rentrée.
- ▶ Tournez le bouton pivotant **(3)** vers le haut et maintenez-le jusqu'à ce que la plate-forme soit entièrement rentrée. Veillez à ce que la plate-forme puisse rentrer sans entrave.
- ▶ Tournez simultanément les boutons pivotants **(4)** et **(5)** vers le haut et maintenez-les tous les deux jusqu'à ce que la plate-forme ait atteint le système anti-desserrage.

### G 8.1.23. Commande avec le Slimpanel pour R 750 SM – R 2000 LM (plate-forme pliable double)



- 1 Bouton de fonction 1
- 2 Bouton de fonction 2
- 3 Bouton de fonction 3
- 4 Bouton de fonction 4
- 5 Bouton supplémentaire
- 6 en option : Interrupteur à clé

#### DANGER !

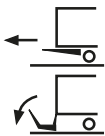
##### Risque d'accident et de blessures !

Lors de l'utilisation du hayon élévateur, des blessures ou dommages matériels peuvent survenir si vous ne respectez pas les consignes du chapitre « Utilisation générale ».

- ▶ Avant d'utiliser votre hayon élévateur, commencez par lire le chapitre « Utilisation générale » à partir de la page 34.



#### Déploiement et dépliage de la plate-forme



- ▶ Maintenez le bouton supplémentaire (5) et le bouton de fonction (3) enfoncés jusqu'à ce que la plate-forme se soit abaissée.

La plate-forme s'abaisse afin de pouvoir se déployer sans entrave.

- ▶ Maintenez le bouton supplémentaire (5) et les boutons de fonction (1) et (2) enfoncés jusqu'à ce que la plate-forme soit entièrement déployée.
- ▶ Maintenez le bouton supplémentaire (5) et le bouton de fonction (3) enfoncés jusqu'à ce que la plate-forme pliée se pose au sol.
- ▶ Protégez vos mains avec des gants.

- ▶ Saisissez l'arête de la plate-forme avec les deux mains afin de la faire basculer vers l'arrière.
- ▶ Tirez des deux mains au niveau de la partie pliable de la plate-forme pour la faire basculer vers l'arrière.

### Abaissement de la plate-forme



- ▶ Maintenez le bouton supplémentaire **(5)** et le bouton de fonction **(3)** enfoncés jusqu'à ce que la plate-forme se pose au sol et repose dessus.

Une fois la plate-forme déposée au sol, elle bascule et repose au sol.

### Levage de la plate-forme



- ▶ Maintenez le bouton supplémentaire **(5)** et le bouton de fonction **(1)** enfoncés jusqu'à ce que la plate-forme ait atteint le plancher de chargement du véhicule.

La plate-forme commence par basculer en position horizontale ou pré-réglée avant de s'élever dans la position de chargement.

### Réglage de la position du BDF

- ▶ Maintenez le bouton supplémentaire **(5)** et le bouton de fonction **(1)** enfoncés jusqu'à ce que la plate-forme ait atteint la hauteur du plancher de chargement du véhicule.
- ▶ Maintenez le bouton supplémentaire **(5)** et les boutons de fonction **(3)** et **(4)** enfoncés jusqu'à ce que la plate-forme bute contre la caisse.
- ▶ Contrôlez l'alignement par rapport au plancher de chargement et ajustez-le si nécessaire.
- ▶ Déplacez la tôle de contact sur le rail de déplacement jusqu'à ce qu'elle se trouve au-dessus du détecteur de proximité extérieur (voir le chapitre 6.6, page 31).

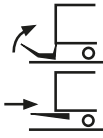
### Déplacement dans la position du BDF

- ▶ Maintenez le bouton supplémentaire **(5)** et le bouton de fonction **(1)** enfoncés jusqu'à ce que le cadre de torsion se trouve au-dessus de sa position horizontale.
- ▶ Maintenez le bouton supplémentaire **(5)** et les boutons de fonction **(3)** et **(4)** enfoncés.

La plate-forme se déplace dans la position réglée pour le BDF.

- ▶ Maintenez le bouton supplémentaire **(5)** et le bouton de fonction **(1)** enfoncés jusqu'à ce que la plate-forme ait atteint la position de chargement.

### Repli et rentrée de la plate-forme

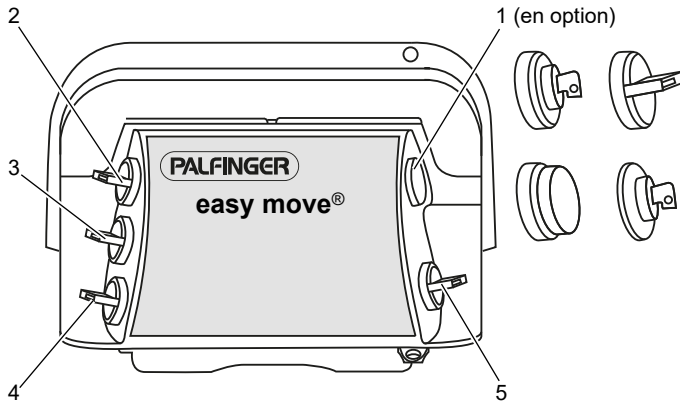


- ▶ Protégez vos mains avec des gants.
- ▶ Tirez des deux mains sur la partie pliable de la plate-forme pour la replier.
- ▶ Faites pivoter la plate-forme jusqu'au rouleau du support tubulaire.
- ▶ Maintenez le bouton supplémentaire **(5)** et le bouton de fonction **(1)** enfoncés jusqu'à ce que la plate-forme ait atteint la hauteur de rentrée.
- ▶ Maintenez le bouton supplémentaire **(5)** et les boutons de fonction **(3)** et **(4)** enfoncés jusqu'à ce que la plate-forme soit entièrement rentrée. Veillez à ce que la plate-forme puisse rentrer sans entrave.
- ▶ Maintenez le bouton supplémentaire **(5)** et le bouton de fonction **(1)** enfoncés jusqu'à ce que la plate-forme ait atteint le système anti-desserrage.

### Réglage de l'inclinaison de la plate-forme

- ▶ Appuyez sur le bouton supplémentaire **(5)** et les boutons de fonction **(2)** ou **(4)** pour régler l'inclinaison de la plate-forme vers le haut ou vers le bas.

### G 8.1.24. Commande à deux mains easy move® pour R 750 SM – R 2000 LM (plate-forme pliable double)



- 1 en option : Interrupteur à clé, bouton pivotant, bouton d'arrêt d'urgence, clé E30
- 2 Bouton pivotant : Ouverture/fermeture
- 3 Bouton pivotant : Rentrée et déploiement
- 4 Bouton pivotant : Levage/abaissement
- 5 Bouton pivotant : Bouton supplémentaire

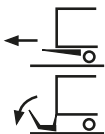
#### **DANGER !**

##### **Risque d'accident et de blessures !**

Lors de l'utilisation du hayon élévateur, des blessures ou dommages matériels peuvent survenir si vous ne respectez pas les consignes du chapitre « Utilisation générale ».

- ▶ Avant d'utiliser votre hayon élévateur, commencez par lire le chapitre « Utilisation générale » à partir de la page 34.

#### **Déploiement et dépliage de la plate-forme**



- ▶ Tournez le bouton pivotant (3) vers le bas et maintenez-le dans cette position jusqu'à ce que la plate-forme se pose au sol.

La plate-forme s'abaisse afin de pouvoir se déployer sans entrave, se déploie et s'abaisse au sol.

- ▶ Protégez vos mains avec des gants.

- ▶ Saisissez l'arête de la plate-forme avec les deux mains afin de la faire basculer vers l'arrière.
- ▶ Tirez des deux mains au niveau de la partie pliable de la plate-forme pour la déplier vers l'arrière.

### Levage de la plate-forme



- ▶ Tournez simultanément les boutons pivotants **(4)** et **(5)** vers le haut et maintenez-les tous les deux dans cette position jusqu'à ce que la plate-forme ait atteint le plancher de chargement du véhicule.

La plate-forme pivote en position horizontale ou préréglée, puis s'élève.

### Abaissement de la plate-forme



- ▶ Tournez simultanément les boutons pivotants **(4)** et **(5)** vers le bas et maintenez-les tous les deux dans cette position jusqu'à ce que la plate-forme ait atteint le sol et repose dessus.

Une fois la plate-forme déposée au sol, elle bascule et repose au sol.

### Réglage de la position du BDF

- ▶ Tournez simultanément les boutons pivotants **(4)** et **(5)** vers le haut et maintenez-les tous les deux jusqu'à ce que la plate-forme ait atteint la hauteur du plancher de chargement du véhicule.
- ▶ Tournez le bouton pivotant **(3)** vers le haut et maintenez-le jusqu'à ce que la plate-forme bute contre la caisse.
- ▶ Contrôlez l'alignement par rapport au plancher de chargement et ajustez-le si nécessaire.
- ▶ Déplacez la tôle de contact sur le rail de déplacement jusqu'à ce qu'elle se trouve au-dessus du détecteur de proximité extérieur (voir le chapitre 6.6, page 31).

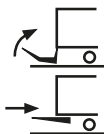
### Déplacement dans la position du BDF

- ▶ Tournez simultanément les boutons pivotants **(4)** et **(5)** vers le haut et maintenez-les tous les deux jusqu'à ce que le cadre de torsion se trouve au-dessus de sa position horizontale.
- ▶ Tournez le bouton pivotant **(3)** vers le haut.

La plate-forme se déplace dans la position réglée pour le BDF.

- ▶ Tournez simultanément les boutons pivotants **(4)** et **(5)** vers le haut et maintenez-les tous les deux jusqu'à ce que la plate-forme se trouve en position de chargement.

### Repli et rentrée de la plate-forme

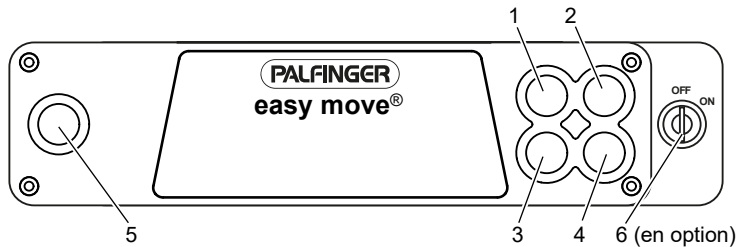


- ▶ Déployez complètement l'installation et abaissez-la au sol.
- ▶ Protégez vos mains avec des gants.
- ▶ Tirez des deux mains sur la partie pliable de la plate-forme pour la replier.
- ▶ Faites pivoter la plate-forme jusqu'au rouleau du support tubulaire.
- ▶ Tournez le bouton pivotant **(3)** vers le haut et maintenez-le dans cette position jusqu'à ce que la plate-forme soit entièrement rentrée. Veillez à ce que la plate-forme puisse rentrer sans entrave.

La plate-forme pliée se lève ou s'abaisse automatiquement jusqu'à ce que la position de rentrée optimale soit atteinte. Elle rentre ensuite en position finale et se soulève contre le système anti-desserrage.



**G 8.1.25. Commande avec le Slimpanel easy move® pour R 750 SM – R 2000 LM (plate-forme pliable double)**



- 1 Bouton de fonction 1
- 2 Bouton de fonction 2
- 3 Bouton de fonction 3
- 4 Bouton de fonction 4
- 5 Bouton supplémentaire
- 6 en option : Interrupteur à clé



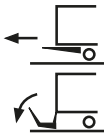
**DANGER !**

**Risque d'accident et de blessures !**

Lors de l'utilisation du hayon élévateur, des blessures ou dommages matériels peuvent survenir si vous ne respectez pas les consignes du chapitre « Utilisation générale ».

- ▶ Avant d'utiliser votre hayon élévateur, commencez par lire le chapitre « Utilisation générale » à partir de la page 34.

**Déploiement et dépliage de la plate-forme**



- ▶ Maintenez le bouton supplémentaire (5) et les boutons de fonction (1) et (2) enfoncés jusqu'à ce que la plate-forme se pose au sol.

La plate-forme s'abaisse afin de pouvoir se déployer sans entrave, se déploie et s'abaisse au sol.

- ▶ Protégez vos mains avec des gants.
- ▶ Saisissez l'arête de la plate-forme avec les deux mains afin de la faire basculer vers l'arrière.
- ▶ Tirez des deux mains au niveau de la partie pliable de la plate-forme pour la déplier vers l'arrière.

### Abaissement de la plate-forme



- ▶ Maintenez le bouton supplémentaire **(5)** et le bouton de fonction **(3)** enfoncés jusqu'à ce que la plate-forme repose au sol.

Une fois la plate-forme déposée au sol, elle bascule et repose au sol.

### Levage de la plate-forme



- ▶ Maintenez le bouton supplémentaire **(5)** et le bouton de fonction **(1)** enfoncés jusqu'à ce que la plate-forme ait atteint le plancher de chargement du véhicule.

La plate-forme commence par basculer en position horizontale ou préréglée avant de s'élever dans la position de chargement.

### Réglage de la position du BDF

- ▶ Maintenez le bouton supplémentaire **(5)** et le bouton de fonction **(1)** enfoncés jusqu'à ce que la plate-forme ait atteint la hauteur du plancher de chargement du véhicule.
- ▶ Maintenez le bouton supplémentaire **(5)** et les boutons de fonction **(3)** et **(4)** enfoncés jusqu'à ce que la plate-forme bute contre la caisse.
- ▶ Contrôlez l'alignement par rapport au plancher de chargement et ajustez-le si nécessaire.
- ▶ Déplacez la tôle de contact sur le rail de déplacement jusqu'à ce qu'elle se trouve au-dessus du détecteur de proximité extérieur (voir le chapitre 6.6, page 31).

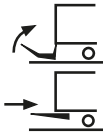
### Déplacement dans la position du BDF

- ▶ Maintenez le bouton supplémentaire **(5)** et le bouton de fonction **(1)** enfoncés jusqu'à ce que le cadre de torsion se trouve au-dessus de sa position horizontale.
- ▶ Maintenez le bouton supplémentaire **(5)** et les boutons de fonction **(3)** et **(4)** enfoncés.

La plate-forme se déplace dans la position réglée pour le BDF.

- ▶ Maintenez le bouton supplémentaire **(5)** et le bouton de fonction **(1)** enfoncés jusqu'à ce que la plate-forme ait atteint la position de chargement.

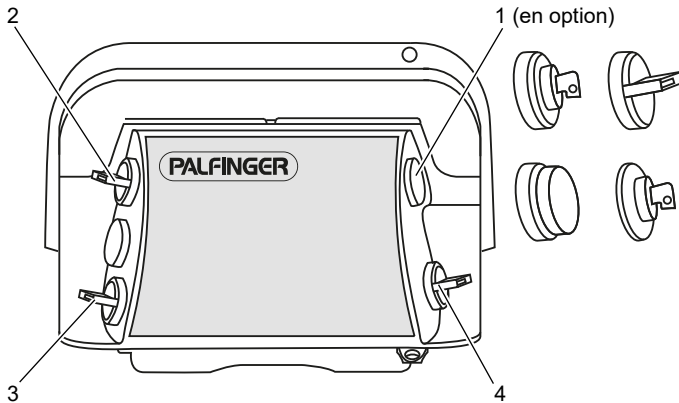
## Repli et rentrée de la plate-forme



- ▶ Protégez vos mains avec des gants.
- ▶ Tirez des deux mains sur la partie pliable de la plate-forme pour la replier.
- ▶ Faites pivoter la plate-forme jusqu'au rouleau du support tubulaire.
- ▶ Maintenez le bouton supplémentaire **(5)** et les boutons de fonction **(3)** et **(4)** enfoncés jusqu'à ce que la plate-forme soit entièrement rentrée. Veillez à ce que la plate-forme puisse rentrer sans entrave.

La plate-forme pliée se lève ou s'abaisse automatiquement jusqu'à ce que la position de rentrée optimale soit atteinte. Elle rentre ensuite en position finale et se soulève contre le système anti-desserrage.

## K 8.1.26. Commande à deux mains



- 1 en option : Interrupteur à clé, bouton pivotant, bouton d'arrêt d'urgence, clé E30
- 2 Bouton pivotant : Ouverture/fermeture
- 3 Bouton pivotant : Levage/abaissement
- 4 Bouton pivotant : Bouton supplémentaire

### DANGER !

#### Risque d'accident et de blessures !

Lors de l'utilisation du hayon élévateur, des blessures ou dommages matériels peuvent survenir si vous ne respectez pas les consignes du chapitre « Utilisation générale ».

- Avant d'utiliser votre hayon élévateur, commencez par lire le chapitre « Utilisation générale » à partir de la page 34.



### Dépliage de la plate-forme



- Tournez simultanément les boutons pivotants (3) et (4) vers le bas et maintenez-les tous les deux dans cette position jusqu'à ce que la plate-forme ait presque atteint la position verticale.

La plate-forme s'abaisse quelque peu et pivote ensuite au-dessus de la poulie de renvoi pour presque atteindre la position verticale.

- Protégez vos mains avec des gants.

- ▶ Tirez des deux mains sur l'arête de la plate-forme afin de la faire basculer vers l'arrière.
- ▶ Tournez simultanément les boutons pivotants **(2)** et **(4)** vers le bas et maintenez-les tous les deux dans cette position jusqu'à ce que la plate-forme ait atteint la position horizontale.
- ▶ Repliez des deux mains la partie pliable de la plate-forme en position de service.

### Abaissement de la plate-forme



- ▶ Tournez simultanément les boutons pivotants **(3)** et **(4)** vers le bas. Maintenez-les tous les deux dans cette position jusqu'à ce que la plate-forme soit en contact avec le sol.

Une fois la plate-forme déposée au sol, elle bascule et repose au sol.

### Levage de la plate-forme



- ▶ Tournez simultanément les boutons pivotants **(3)** et **(4)** vers le haut et maintenez-les tous les deux dans cette position jusqu'à ce que la plate-forme ait atteint le plancher de chargement du véhicule.

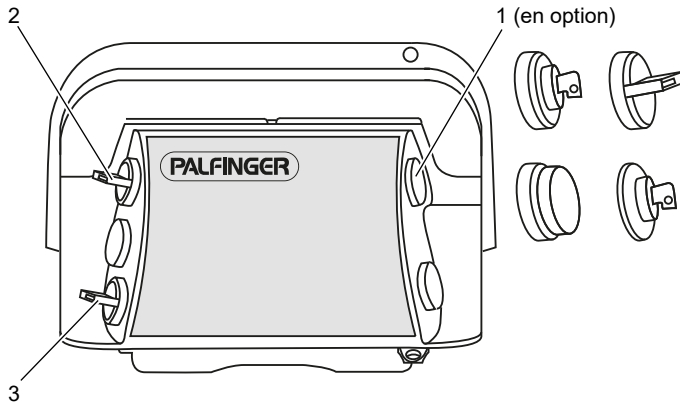
La plate-forme pivote en position horizontale ou préréglée, puis s'élève.

### Repli de la plate-forme



- ▶ Veillez à ce que la plate-forme repose au sol en position horizontale.
- ▶ Protégez vos mains avec des gants.
- ▶ Dépliez des deux mains la partie pliable de la plate-forme, de la position de service à la partie fixe de la plate-forme.
- ▶ Tournez simultanément les boutons pivotants **(2)** et **(4)** vers le haut et maintenez-les tous les deux dans cette position jusqu'à ce que la plate-forme ait atteint la position verticale.
- ▶ Appuyez des deux mains la plate-forme contre la poulie de renvoi.
- ▶ Tournez simultanément les boutons pivotants **(3)** et **(4)** vers le haut et maintenez-les tous les deux dans cette position jusqu'à ce que la plate-forme ait atteint la position de transport.

### K 8.1.27. Commande à une main



- 1 en option : Interrupteur à clé, bouton pivotant, bouton d'arrêt d'urgence, clé E30
- 2 Bouton pivotant : Ouverture/fermeture
- 3 Bouton pivotant : Levage/abaissement

#### **DANGER !**

##### **Risque d'accident et de blessures !**

Lors de l'utilisation du hayon élévateur, des blessures ou dommages matériels peuvent survenir si vous ne respectez pas les consignes du chapitre « Utilisation générale ».

- ▶ Avant d'utiliser votre hayon élévateur, commencez par lire le chapitre « Utilisation générale » à partir de la page 34.



#### **Dépliage de la plate-forme**



- ▶ Tournez le bouton pivotant (3) vers le bas et maintenez-le dans cette position jusqu'à ce que la plate-forme ait atteint la position verticale. La plate-forme s'abaisse quelque peu et pivote ensuite au-dessus de la poulie de renvoi pour presque atteindre la position verticale.
- ▶ Protégez vos mains avec des gants.
- ▶ Tirez des deux mains sur l'arête de la plate-forme afin de la faire basculer vers l'arrière.

- ▶ Tournez le bouton pivotant **(2)** vers le bas et maintenez-le dans cette position jusqu'à ce que la plate-forme ait atteint la position horizontale.
- ▶ Repliez des deux mains la partie pliable de la plate-forme en position de service.

### Levage de la plate-forme



- ▶ Tournez le bouton pivotant **(3)** vers le haut et maintenez-le jusqu'à ce que la plate-forme ait atteint le plancher de chargement du véhicule.

La plate-forme pivote en position horizontale ou préréglée, puis s'élève.

### Abaissement de la plate-forme



- ▶ Tournez le bouton pivotant **(3)** vers le bas. Maintenez-le jusqu'à ce que la plate-forme soit en contact avec le sol.

Une fois la plate-forme déposée au sol, elle bascule et repose au sol.

### Repli de la plate-forme

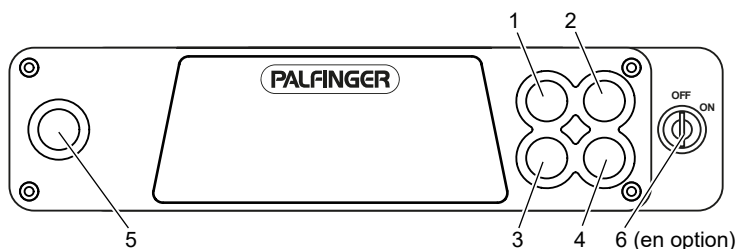


- ▶ Veillez à ce que la plate-forme repose au sol en position horizontale.
- ▶ Protégez vos mains avec des gants.
- ▶ Dépliez des deux mains la partie pliable de la plate-forme, de la position de service à la partie fixe de la plate-forme.
- ▶ Tournez le bouton pivotant **(2)** vers le haut et maintenez-le dans cette position jusqu'à ce que la plate-forme ait atteint la position verticale.

La plate-forme pivote et passe de la position horizontale à la position verticale.

- ▶ Protégez vos mains avec des gants.
- ▶ Appuyez des deux mains la plate-forme contre la poulie de renvoi.
- ▶ Tournez le bouton pivotant **(3)** vers le haut et maintenez-le dans cette position jusqu'à ce que la plate-forme ait atteint la position de transport.

## K 8.1.28. Commande avec le Slimpanel



- 1 Bouton de fonction 1
- 2 Bouton de fonction 2
- 3 Bouton de fonction 3
- 4 Bouton de fonction 4
- 5 Bouton supplémentaire
- 6 en option : Interrupteur à clé

### DANGER !

#### Risque d'accident et de blessures !



Lors de l'utilisation du hayon élévateur, des blessures ou dommages matériels peuvent survenir si vous ne respectez pas les consignes du chapitre « Utilisation générale ».

- ▶ Avant d'utiliser votre hayon élévateur, commencez par lire le chapitre « Utilisation générale » à partir de la page 34.

### Dépliage de la plate-forme



- ▶ Maintenez le bouton supplémentaire (5) et le bouton de fonction (3) enfoncés jusqu'à ce que la plate-forme ait presque atteint la position verticale.

La plate-forme s'abaisse quelque peu et pivote ensuite au-dessus de la poulie de renvoi pour presque atteindre la position verticale.

- ▶ Protégez vos mains avec des gants.
- ▶ Tirez des deux mains sur l'arête de la plate-forme afin de la faire basculer vers l'arrière.
- ▶ Maintenez le bouton supplémentaire (5) et le bouton de fonction (4) enfoncés jusqu'à ce que la plate-forme ait atteint la position horizontale.



- ▶ Repliez des deux mains la partie pliable de la plate-forme en position de service.

### **Abaissement de la plate-forme**



- ▶ Maintenez le bouton supplémentaire **(5)** et le bouton de fonction **(3)** enfoncés jusqu'à ce que la plate-forme repose au sol.

Une fois la plate-forme déposée au sol, elle bascule et repose au sol.

### **Levage de la plate-forme**



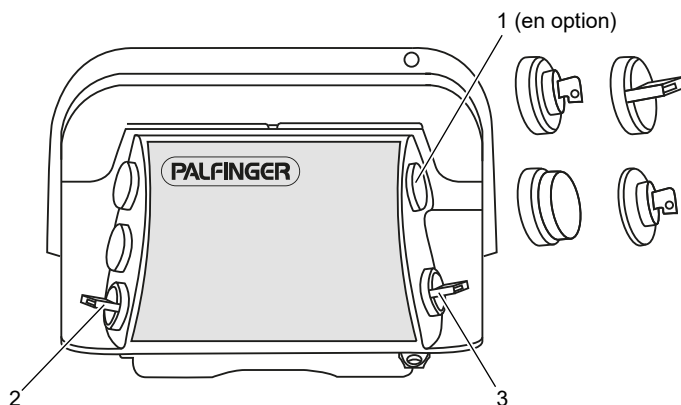
- ▶ Maintenez le bouton supplémentaire **(5)** et le bouton de fonction **(1)** enfoncés jusqu'à ce que la plate-forme ait atteint la position de chargement.

### **Repli de la plate-forme**



- ▶ Veillez à ce que la plate-forme repose au sol en position horizontale.
- ▶ Protégez vos mains avec des gants.
- ▶ Dépliez des deux mains la partie pliable de la plate-forme, de la position de service à la partie fixe de la plate-forme.
- ▶ Maintenez le bouton supplémentaire **(5)** et le bouton de fonction **(2)** enfoncés jusqu'à ce que la plate-forme ait atteint la position verticale.
- ▶ Appuyez des deux mains la plate-forme contre la poulie de renvoi.
- ▶ Maintenez le bouton supplémentaire **(5)** et le bouton de fonction **(1)** enfoncés jusqu'à ce que la plate-forme ait atteint la position de transport.

### L 8.1.29. Commande à deux mains



- 1 en option : Interrupteur à clé, bouton pivotant, bouton d'arrêt d'urgence, clé E30
- 2 Bouton pivotant : Levage/abaissement
- 3 Bouton pivotant : Bouton supplémentaire

#### **DANGER !**

##### **Risque d'accident et de blessures !**

Lors de l'utilisation du hayon élévateur, des blessures ou dommages matériels peuvent survenir si vous ne respectez pas les consignes du chapitre « Utilisation générale ».

- Avant d'utiliser votre hayon élévateur, commencez par lire le chapitre « Utilisation générale » à partir de la page 34.

#### **Remarque :**

Ce manuel décrit le programme standard. Les programmes spéciaux diffèrent de cette description ou présentent des fonctions supplémentaires. Pour obtenir une description complète de votre type, sollicitez-la auprès de notre service client.

### Dépliage de la plate-forme



- ▶ Tournez simultanément les boutons pivotants **(2)** et **(3)** vers le bas. Maintenez-les tous les deux jusqu'à ce que la plate-forme soit en contact avec le sol.
- ▶ Protégez vos mains avec des gants.
- ▶ Saisissez l'arête de la plate-forme avec les deux mains afin de la faire basculer vers l'arrière.
- ▶ Tirez des deux mains au niveau de la partie pliable de la plate-forme pour la déplier vers l'arrière.

### Levage de la plate-forme



- ▶ Tournez simultanément les boutons pivotants **(2)** et **(3)** vers le haut et maintenez-les tous les deux jusqu'à ce que la plate-forme ait atteint le plancher de chargement du véhicule.

La plate-forme pivote en position horizontale ou pré-réglée, puis s'élève.

### Abaissement de la plate-forme



- ▶ Tournez simultanément les boutons pivotants **(2)** et **(3)** vers le bas. Maintenez-les tous les deux jusqu'à ce que la plate-forme soit en contact avec le sol.

Une fois la plate-forme déposée au sol, elle bascule et repose au sol.

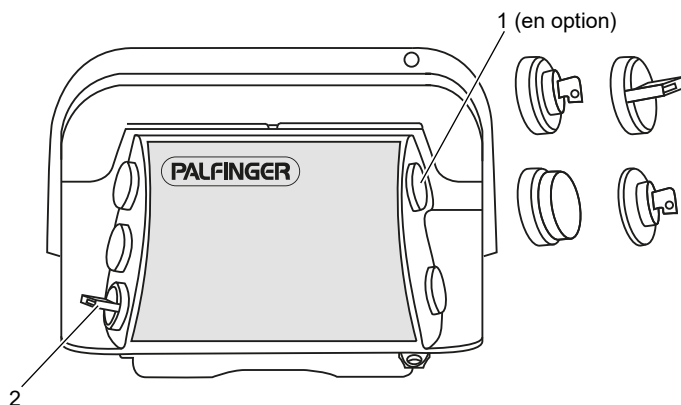
### Repli de la plate-forme



- ▶ Veillez à ce que la plate-forme repose au sol en position horizontale.
- ▶ Protégez vos mains avec des gants.
- ▶ Dépliez des deux mains la partie pliable de la plate-forme, de la position de service à la partie fixe de la plate-forme.
- ▶ Faites pivoter la plate-forme jusqu'au rouleau du support tubulaire.
- ▶ Tournez simultanément les boutons pivotants **(2)** et **(3)** vers le haut et maintenez-les tous les deux dans cette position jusqu'à ce que la plate-forme ait pivoté sous le véhicule.

La plate-forme se soulève et pivote sous le véhicule.

### L 8.1.30. Commande à une main



- 1 en option : Interrupteur à clé, bouton pivotant, bouton d'arrêt d'urgence, clé E30
- 2 Bouton pivotant : Levage/abaissement

#### **DANGER !**

##### **Risque d'accident et de blessures !**

Lors de l'utilisation du hayon élévateur, des blessures ou dommages matériels peuvent survenir si vous ne respectez pas les consignes du chapitre « Utilisation générale ».

- ▶ Avant d'utiliser votre hayon élévateur, commencez par lire le chapitre « Utilisation générale » à partir de la page 34.



#### **Dépliage de la plate-forme**



- ▶ Tournez le bouton pivotant (2) vers le bas. Maintenez-le jusqu'à ce que la plate-forme soit en contact avec le sol.
- ▶ Protégez vos mains avec des gants.
- ▶ Saisissez l'arête de la plate-forme avec les deux mains afin de la faire basculer vers l'arrière.
- ▶ Tirez des deux mains au niveau de la partie pliable de la plate-forme pour la déplier vers l'arrière.

### Levage de la plate-forme



- ▶ Tournez le bouton pivotant **(2)** vers le haut et maintenez-le jusqu'à ce que la plate-forme ait atteint le plancher de chargement du véhicule.

La plate-forme pivote en position horizontale ou préréglée, puis s'élève.

### Abaissement de la plate-forme



- ▶ Tournez le bouton pivotant **(2)** vers le bas. Maintenez-le jusqu'à ce que la plate-forme soit en contact avec le sol.

Une fois la plate-forme déposée au sol, elle bascule et repose au sol.

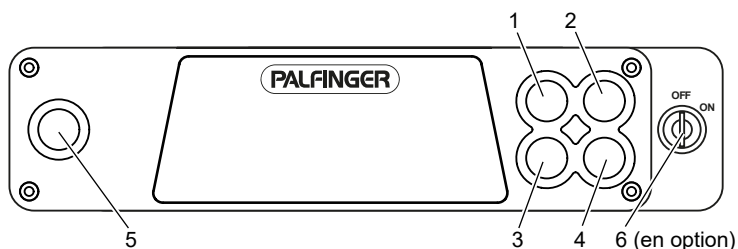
### Repli de la plate-forme



- ▶ Veillez à ce que la plate-forme repose au sol en position horizontale.
- ▶ Protégez vos mains avec des gants.
- ▶ Dépliez des deux mains la partie pliable de la plate-forme, de la position de service à la partie fixe de la plate-forme.
- ▶ Faites pivoter la plate-forme jusqu'au rouleau du support tubulaire.
- ▶ Tournez le bouton pivotant **(2)** vers le haut et maintenez-le dans cette position jusqu'à ce que la plate-forme ait pivoté sous le véhicule.

La plate-forme se soulève et pivote sous le véhicule.

### L 8.1.31. Commande avec le Slimpanel



- 1 Bouton de fonction 1
- 2 Bouton de fonction 2
- 3 Bouton de fonction 3
- 4 Bouton de fonction 4
- 5 Bouton supplémentaire
- 6 en option : Interrupteur à clé

#### **DANGER !**

##### **Risque d'accident et de blessures !**

Lors de l'utilisation du hayon élévateur, des blessures ou dommages matériels peuvent survenir si vous ne respectez pas les consignes du chapitre « Utilisation générale ».

- ▶ Avant d'utiliser votre hayon élévateur, commencez par lire le chapitre « Utilisation générale » à partir de la page 34.



#### **Dépliage de la plate-forme**



- ▶ Maintenez le bouton supplémentaire (5) et le bouton de fonction (3) enfoncés jusqu'à ce que le cadre de torsion repose au sol.
- ▶ Protégez vos mains avec des gants.
- ▶ Saisissez l'arête de la plate-forme avec les deux mains afin de la faire basculer vers l'arrière.
- ▶ Tirez des deux mains au niveau de la partie pliable de la plate-forme pour la déplier vers l'arrière.

### Levage de la plate-forme



- ▶ Maintenez le bouton supplémentaire **(5)** et le bouton de fonction **(1)** enfoncés jusqu'à ce que la plate-forme ait atteint le plancher de chargement du véhicule.

La plate-forme pivote en position horizontale ou préréglée, puis s'élève.

### Abaissement de la plate-forme



- ▶ Maintenez le bouton supplémentaire **(5)** et le bouton de fonction **(3)** enfoncés jusqu'à ce que la plate-forme repose au sol.

Une fois la plate-forme déposée au sol, elle bascule et repose au sol.

### Repli de la plate-forme



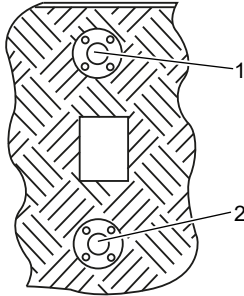
- ▶ Veillez à ce que la plate-forme repose au sol en position horizontale.
- ▶ Protégez vos mains avec des gants.
- ▶ Tirez des deux mains sur la partie pliable de la plate-forme pour la replier.
- ▶ Faites pivoter la plate-forme jusqu'au rouleau du support tubulaire.
- ▶ Maintenez le bouton supplémentaire **(5)** et le bouton de fonction **(1)** enfoncés jusqu'à ce que la plate-forme ait pivoté sous le véhicule.

La plate-forme se soulève et pivote sous le véhicule.

A C F G K L

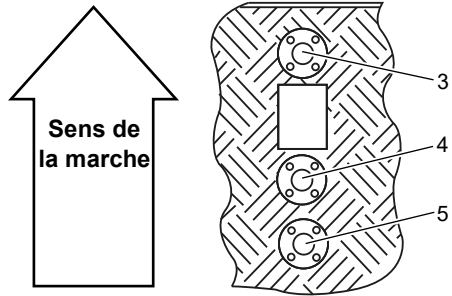
## 8.2. Possibilité de commande en option : Commande au pied

Plate-forme  
avec 2 commandes au  
pied (standard)



- 1 Commande au pied (sur le bord de la plate-forme)
- 2 Commande au pied

Plate-forme  
avec 3 commandes au  
pied (standard avec  
platine de base)



- 3 Commande au pied supplémentaire (sur le bord de la plate-forme)
- 4 Commande au pied Lever
- 5 Commande au pied Abaisser

### DANGER !

#### Risque d'accident et de blessures !

Lors de l'utilisation du hayon élévateur, des blessures ou dommages matériels peuvent survenir si vous ne respectez pas les consignes du chapitre « Utilisation générale ».

- ▶ Avant d'utiliser votre hayon élévateur, commencez par lire le chapitre « Utilisation générale » à partir de la page 34.



### 8.2.1. Plate-forme avec 2 commandes au pied

#### Abaissement de la plate-forme



- ▶ Appuyez sur la commande au pied (1) et maintenez-le dans cette position.
- ▶ Appuyez sur la commande au pied au plus tôt après une seconde, mais au plus tard après trois secondes (2), et maintenez-la dans cette position.

La plate-forme s'abaisse et se dépose automatiquement au sol.



### Levage de la plate-forme



- ▶ Appuyez sur la commande au pied **(2)** et maintenez-le dans cette position.
- ▶ Appuyez sur la commande au pied au plus tôt après une seconde, mais au plus tard après trois secondes **(1)**, et maintenez-la dans cette position.

La plate-forme commence par basculer en position horizontale avant de s'élever.

#### Remarque :

Si vous n'avez pas actionné les deux commandes au pied dans les trois secondes, elles se verrouillent pendant un bref moment. Attendez quelques secondes avant de répéter le processus.

### 8.2.2. Plate-forme avec 3 commandes au pied

#### Abaissement de la plate-forme



- ▶ Appuyez sur la commande au pied **(5)** et sur la commande au pied supplémentaire **(3)**.

La plate-forme s'abaisse et se dépose automatiquement au sol.

#### Levage de la plate-forme



- ▶ Appuyez sur la commande au pied **(4)** et sur la commande au pied supplémentaire **(3)**.

La plate-forme commence par basculer en position horizontale avant de s'élever.

### 8.3. Possibilités de commande en option : Interrupteur de déclenchement manuel à câble et commande à distance

#### **DANGER !**

##### **Dangers liés à l'inclinaison de la plate-forme !**

Si la plate-forme est inclinée, une personne se trouvant dessus risque de glisser et de tomber. Le chargement peut se mettre en mouvement et entraîner des risques de blessures. Des dégâts matériels sont possibles.

- ▶ La commande du hayon élévateur depuis la plate-forme n'est autorisée que dans une plage de +/- 10 degrés par rapport à la position horizontale de la plate-forme.



#### **AVERTISSEMENT !**

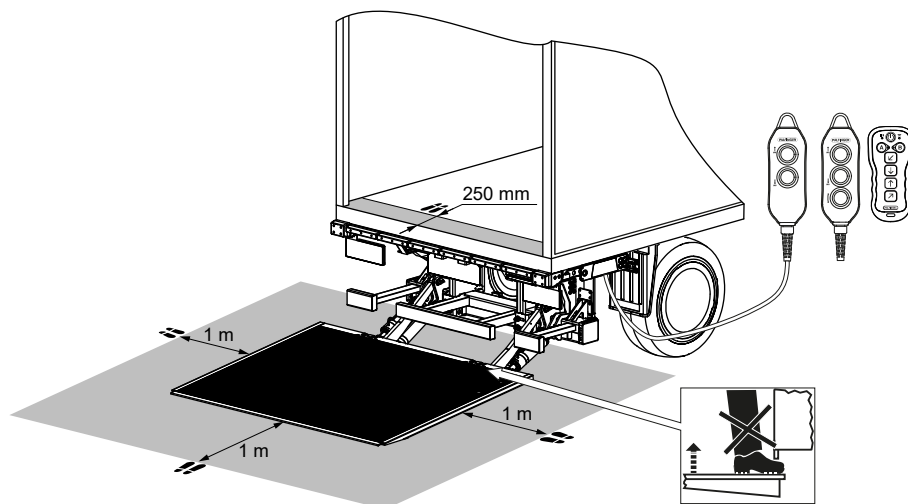
##### **Risque d'écrasement dû à une position d'utilisation incorrecte !**

Lors de l'utilisation avec l'interrupteur de déclenchement manuel à câble ou la commande à distance, un mauvais positionnement de la personne en charge de la commande risque d'entraîner des blessures et dommages matériels si vous ne respectez pas les consignes ci-dessous.

- ▶ Vous ne devez commander la plate-forme qu'à partir des positions d'utilisation repérées (voir la figure ci-dessous).
- ▶ Si vous utilisez la plate-forme depuis l'intérieur du châssis du véhicule, respectez une distance minimale de 250 mm par rapport à l'arête de la charge.
- ▶ Lors de l'utilisation, veillez à ne jamais vous trouver dans la zone de l'arête d'écrasement entre la plate-forme et le châssis du véhicule.
- ▶ Lors de l'utilisation sur la plate-forme, tenez-vous exclusivement sur la surface repérée par des symboles représentant des pieds.
- ▶ Lors de l'utilisation de la plate-forme depuis le sol, respectez une distance minimale de 1 m par rapport à toutes les arêtes de la plate-forme.
- ▶ Veillez à disposer d'une bonne visibilité sur l'ensemble de la zone de travail et à ce que personne ne se trouve à proximité de la plate-forme.



## Position d'utilisation



### **DANGER !**

#### **Risque d'accident et de blessures !**

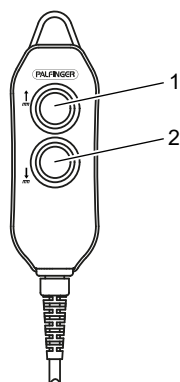
Lors de l'utilisation du hayon élévateur, des blessures ou dommages matériels peuvent survenir si vous ne respectez pas les consignes du chapitre « Utilisation générale ».

- Avant d'utiliser votre hayon élévateur, commencez par lire le chapitre « Utilisation générale » à partir de la page 34.



A C F G K L

### 8.3.1. Interrupteur de déclenchement manuel à câble à deux boutons-poussoirs



- 1 Bouton-poussoir : Levage
- 2 Bouton-poussoir : Abaissement

#### Remarque :

Respecter les consignes de montage 89-558.00-00.00-01 !

#### Abaissement de la plate-forme



- Appuyez sur le bouton-poussoir **(2)** et maintenez-le dans cette position jusqu'à ce que la plate-forme soit en contact avec le sol.

Une fois la plate-forme déposée au sol, elle bascule et repose au sol.

#### Levage de la plate-forme

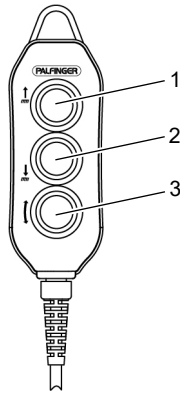


- Appuyez sur le bouton-poussoir **(1)** et maintenez-le dans cette position jusqu'à ce que la plate-forme ait atteint le plancher de chargement du véhicule.

La plate-forme pivote en position horizontale ou pré-réglée, puis s'élève.

A C F G K L

### 8.3.2. Interrupteur de déclenchement manuel à câble à trois boutons-poussoirs



- 1 Bouton-poussoir : Levage
- 2 Bouton-poussoir : Abaissement
- 3 Bouton-poussoir : Inclinaison

#### Remarque :

Respecter les consignes de montage 89-558.00-00.00-01 !

#### Abaissement de la plate-forme



- Appuyez sur le bouton-poussoir **(2)** et maintenez-le dans cette position jusqu'à ce que la plate-forme soit en contact avec le sol.

Une fois la plate-forme déposée au sol, elle bascule et repose au sol.

#### Levage de la plate-forme



- Appuyez sur le bouton-poussoir **(1)** et maintenez-le dans cette position jusqu'à ce que la plate-forme ait atteint le plancher de chargement du véhicule.

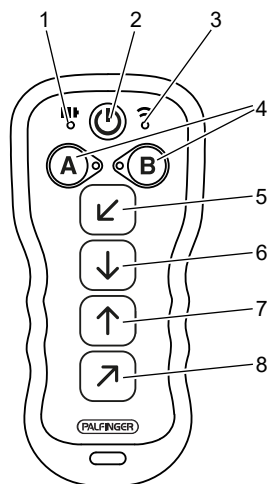
La plate-forme pivote en position horizontale ou pré-réglée, puis s'élève.

#### Positionnement de la plate-forme à l'horizontale

- Pour positionner la plate-forme à un angle d'inclinaison plus abrupt, appuyez simultanément sur les boutons-poussoirs **(1)** et **(3)**.
- Pour positionner la plate-forme à un angle d'inclinaison plus plat ou pour la déposer au sol, appuyez simultanément sur les boutons-poussoirs **(2)** et **(3)**.

A C F G K L

## 8.3.3. Commande à distance Remote Control BT



- 1 DEL de batterie
- 2 Touche On/Off
- 3 DEL d'état
- 4 Touche : Fonction spéciale
- 5 Touche : Ouverture
- 6 Touche : Abaissement
- 7 Touche : Levage
- 8 Touche : Fermeture

**Remarque :**

Respecter les consignes de montage 07-500.99-09.01-99 !

**Remarque :**

Vous trouverez une description détaillée de la commande à distance dans le manuel qui se trouve dans l'emballage de la commande en question.

**Activation/désactivation de la commande à distance**

- Pour activer la commande à distance, maintenez la touche (2) enfoncée pendant deux secondes.

La DEL de la batterie (1) indique l'état de charge de la batterie après activation de la commande à distance (voir le manuel de la commande à distance).

- Pour désactiver la commande à distance, appuyez sur la touche (2). Lorsque la DEL de la batterie (1) est éteinte, cela signifie que la commande à distance est à présent arrêtée.

### Ouverture de la plate-forme



- ▶ Appuyez sur le bouton **(5)** et maintenez-le dans cette position jusqu'à ce que la plate-forme soit complètement ouverte.

Si un dispositif de sécurisation de la charge en option est disponible, la plate-forme commence par s'abaisser quelque peu, puis se rabat en position de service horizontale.

### Abaissement de la plate-forme



- ▶ Appuyez sur le bouton **(6)** et maintenez-le dans cette position jusqu'à ce que la plate-forme soit en contact avec le sol.

Une fois la plate-forme déposée au sol, elle bascule et repose au sol.

### Levage de la plate-forme



- ▶ Appuyez sur le bouton **(7)** et maintenez-le dans cette position jusqu'à ce que la plate-forme ait atteint le plancher de chargement du véhicule.

La plate-forme pivote en position horizontale ou pré-réglée, puis s'élève.

### Fermeture de la plate-forme



- ▶ Appuyez sur le bouton **(8)** et maintenez-le dans cette position jusqu'à ce que la plate-forme soit complètement fermée.

Si un dispositif de sécurisation de la charge en option est disponible, la plate-forme commence par se fermer à env. 80°, puis s'abaisse quelque peu. Elle se déplace ensuite en position de transport verticale et se soulève dans le dispositif de sécurisation de la charge.

### En option : Quickdown

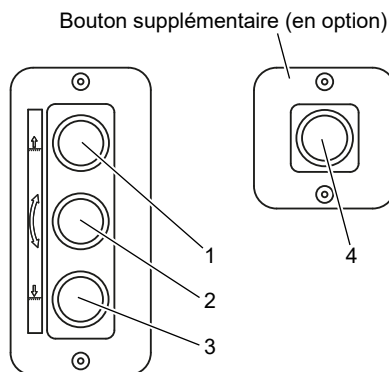


- ▶ Appuyez sur le bouton **(6)** et maintenez-le dans cette position jusqu'à ce que la plate-forme soit en contact avec le sol.



La plate-forme s'ouvre et s'abaisse simultanément, et se dépose au sol.

## ACKL 8.4. Éléments de commande spéciaux



- 1 Bouton-poussoir : Levage/fermeture
- 2 Bouton-poussoir : Fermeture/ouverture
- 3 Bouton-poussoir : Abaissement/ouverture
- 4 Bouton-poussoir : Bouton supplémentaire



### DANGER !

#### Risque d'accident et de blessures !

Lors de l'utilisation du hayon élévateur, des blessures ou dommages matériels peuvent survenir si vous ne respectez pas les consignes du chapitre « Utilisation générale ».

- ▶ Avant d'utiliser votre hayon élévateur, commencez par lire le chapitre « Utilisation générale » à partir de la page 34.

#### Ouverture de la plate-forme



- ▶ Actionnez simultanément les boutons-poussoirs (2), (3) et éventuellement (4) jusqu'à ce que la plate-forme se retrouve en position de service horizontale.

#### Abaissement de la plate-forme



- ▶ Actionnez simultanément les boutons-poussoirs (3) et éventuellement (4) jusqu'à ce que la plate-forme soit en contact avec le sol.

Une fois la plate-forme déposée au sol, elle bascule et repose au sol.

#### Levage de la plate-forme



- ▶ Actionnez simultanément le bouton-poussoir (1) et le bouton en option (4) jusqu'à ce que la plate-forme ait atteint le plancher de chargement du véhicule.

La plate-forme commence par basculer en position horizontale ou pré-réglée avant de s'élever.



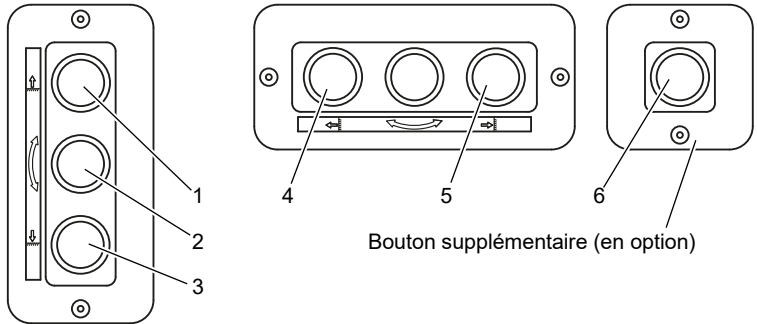
### Fermeture de la plate-forme



- ▶ Actionnez simultanément les boutons-poussoirs **(1)**, **(2)** et éventuellement **(4)** jusqu'à ce que la plate-forme se ferme.

**FG**

### 8.5. Éléments de commande spéciaux



- |   |   |
|---|---|
| <b>1</b> Bouton-poussoir :<br>Levage/fermeture      | <b>4</b> Bouton-poussoir :<br>Déploiement           |
| <b>2</b> Bouton-poussoir :<br>Fermeture/ouverture   | <b>5</b> Bouton-poussoir : Rentrée                  |
| <b>3</b> Bouton-poussoir :<br>Abaissement/ouverture | <b>6</b> Bouton-poussoir : Bouton<br>supplémentaire |

### DANGER !

#### Risque d'accident et de blessures !



Lors de l'utilisation du hayon élévateur, des blessures ou dommages matériels peuvent survenir si vous ne respectez pas les consignes du chapitre « Utilisation générale ».

- ▶ Avant d'utiliser votre hayon élévateur, commencez par lire le chapitre « Utilisation générale » à partir de la page 34.

### Abaissement de la plate-forme



- ▶ Actionnez simultanément les boutons-poussoirs **(3)** et éventuellement **(6)** jusqu'à ce que la plate-forme soit en contact avec le sol.

Une fois la plate-forme déposée au sol, elle bascule et repose au sol.

### Levage de la plate-forme



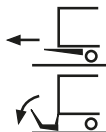
- ▶ Actionnez simultanément le bouton-poussoir **(1)** et le bouton en option **(6)** jusqu'à ce que la plate-forme ait atteint le plancher de chargement du véhicule.

La plate-forme commence par basculer en position horizontale ou pré-réglée avant de s'élever.

### Positionnement de la plate-forme à l'horizontale

- ▶ Pour positionner la plate-forme à un angle d'inclinaison plus abrupt, appuyez simultanément sur les boutons-poussoirs **(1)**, **(2)** et sur le bouton en option **(6)** jusqu'à ce que la plate-forme ait atteint l'inclinaison souhaitée.
- ▶ Pour positionner la plate-forme à un angle d'inclinaison plus plat, appuyez simultanément sur les boutons-poussoirs **(2)**, **(3)** et sur le bouton en option **(6)** jusqu'à ce que la plate-forme ait atteint l'inclinaison souhaitée.

### Déploiement et dépliage de la plate-forme

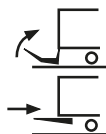


- ▶ Actionnez simultanément les boutons-poussoirs **(3)** et **(6)** jusqu'à ce que la plate-forme se soit abaissée.

La plate-forme s'abaisse afin de pouvoir se déployer sans entrave.

- ▶ Actionnez les deux boutons-poussoirs **(4)** jusqu'à ce que la plate-forme soit complètement déployée.
- ▶ Actionnez simultanément le bouton-poussoir **(3)** et le bouton en option **(6)** jusqu'à ce que la plate-forme pliée repose au sol.
- ▶ Protégez vos mains avec des gants.
- ▶ Tirez des deux mains sur la poignée pour déplier la partie pliable de la plate-forme.

### Repli et rentrée de la plate-forme

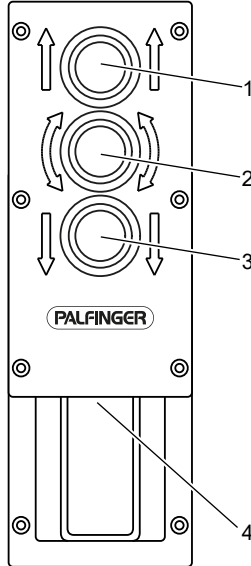


- ▶ Protégez vos mains avec des gants.
- ▶ Tirez des deux mains sur la poignée pour replier la partie pliable de la plate-forme.
- ▶ Actionnez simultanément le bouton-poussoir **(1)** et le bouton en option **(6)** jusqu'à ce que la plate-forme ait atteint la hauteur de rentrée.
- ▶ Actionnez le bouton-poussoir **(5)** jusqu'à ce que la plate-forme soit complètement rentrée. Veillez à ce que la plate-forme puisse rentrer sans entrave.

- ▶ Actionnez simultanément le bouton-poussoir **(1)** et le bouton en option **(6)** jusqu'à ce que la plate-forme ait atteint le système anti-desserrage.

A C K L

## 8.6. Éléments de commande spéciaux



- 1 Bouton-poussoir :  
Levage/fermeture
- 2 Bouton-poussoir :  
Fermeture/ouverture
- 3 Bouton-poussoir :  
Abaissement/ouverture
- 4 Bouton-poussoir :  
Bouton supplémentaire

### DANGER !

#### Risque d'accident et de blessures !

Lors de l'utilisation du hayon élévateur, des blessures ou dommages matériels peuvent survenir si vous ne respectez pas les consignes du chapitre « Utilisation générale ».

- ▶ Avant d'utiliser votre hayon élévateur, commencez par lire le chapitre « Utilisation générale » à partir de la page 34.



### Ouverture de la plate-forme



- ▶ Actionnez simultanément les boutons-poussoirs **(2)**, **(3)** et **(4)** jusqu'à ce que la plate-forme se retrouve en position de service horizontale.

### Abaissement de la plate-forme



- ▶ Actionnez simultanément les boutons-poussoirs **(3)** et **(4)** jusqu'à ce que la plate-forme soit en contact avec le sol.

Une fois la plate-forme déposée au sol, elle bascule et repose au sol.

### Levage de la plate-forme



- ▶ Actionnez simultanément les boutons-poussoirs **(1)** et **(4)** jusqu'à ce que la plate-forme ait atteint le plancher de chargement du véhicule.

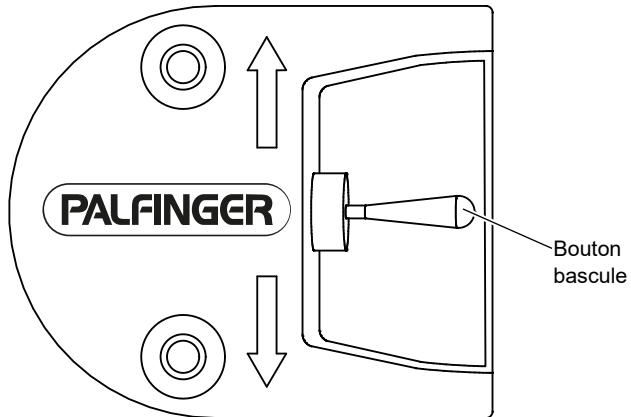
La plate-forme commence par basculer en position horizontale ou préréglée avant de s'élever.

### Fermeture de la plate-forme



- ▶ Actionnez simultanément les boutons-poussoirs **(1)**, **(2)** et **(4)** jusqu'à ce que la plate-forme se ferme.

## 8.7. Éléments de commande spéciaux pour supports hydrauliques



### **DANGER !**

#### **Risque d'accident et de blessures !**

Lors de l'utilisation du hayon élévateur, des blessures ou dommages matériels peuvent survenir si vous ne respectez pas les consignes du chapitre « Utilisation générale ».

- ▶ Avant d'utiliser votre hayon élévateur, commencez par lire le chapitre « Utilisation générale » à partir de la page 34.



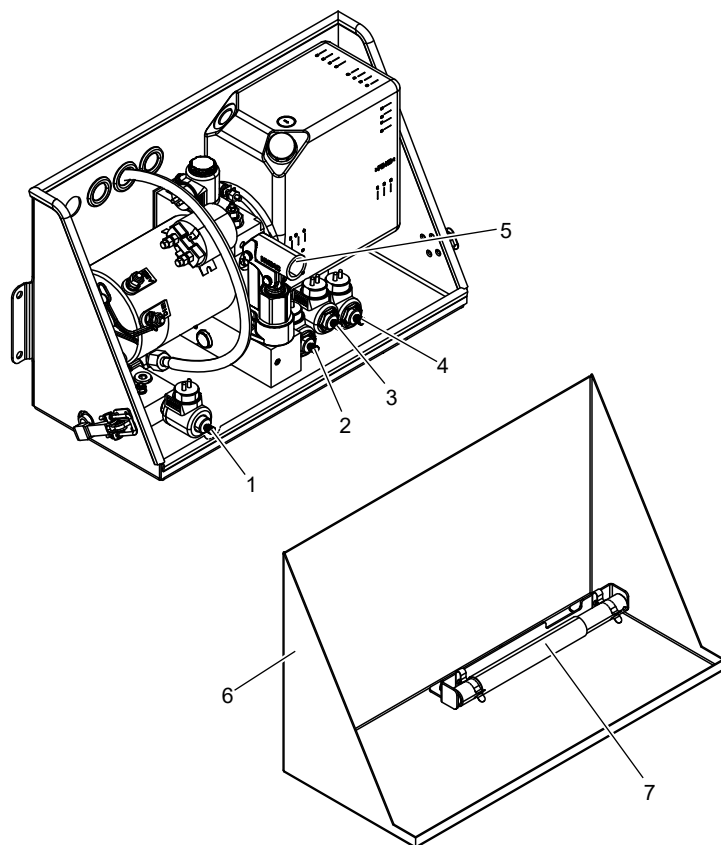
### **Déploiement des supports hydrauliques**

- ▶ Poussez le bouton bascule vers le bas jusqu'à ce que les supports soient légèrement déployés en contact avec le sol.

### **Rentrée des supports hydrauliques**

- ▶ Poussez le bouton bascule vers le haut jusqu'à ce que les supports soient entièrement rentrés.

**Ambulanz 8.8. Pompage manuel pour  
C 1000 LX Ambulanz – C 1500 SX Ambulanz**



- |                          |                         |
|--------------------------|-------------------------|
| 1 Soupape S30            | 5 Dispositif de pompage |
| 2 Soupape S5             | 6 Couvercle du bloc     |
| 3 Soupape de levage      | 7 Barre manuelle        |
| 4 Soupape de basculement |                         |

**Remarque :**

Pour pouvoir opérer un fonctionnement normal, toutes les soupapes doivent être fermées.

### Ouverture de la plate-forme



- ▶ Desserrez et retirez le couvercle du bloc **(6)**.
- ▶ Ouvrez la soupape S30 **(1)** en faisant tourner la vis dans le sens inverse des aiguilles d'une montre.
- ▶ Ouvrez la soupape de basculement **(4)** en faisant tourner la vis dans le sens inverse des aiguilles d'une montre.
- ▶ Tirez la plate-forme à la main jusqu'à ce qu'elle continue de s'ouvrir d'elle-même sous l'effet de la gravité.
- ▶ Fermez la vanne de basculement **(4)** en tournant la vis dans le sens des aiguilles d'une montre dès que la plate-forme a atteint la position souhaitée.
- ▶ Fermez la soupape S30 **(1)** en faisant tourner la vis dans le sens des aiguilles d'une montre.

### Abaissement de la plate-forme



- ▶ Ouvrez la soupape S5 **(2)** en faisant tourner la vis dans le sens inverse des aiguilles d'une montre.
- ▶ Ouvrez la soupape de levage **(3)** en faisant tourner la vis dans le sens inverse des aiguilles d'une montre.
- ▶ Pour mettre fin à l'abaissement, fermez la soupape de levage **(3)** en faisant tourner la vis dans le sens des aiguilles d'une montre.
- ▶ Fermez la soupape S5 **(2)** en faisant tourner la vis dans le sens des aiguilles d'une montre.

### Levage de la plate-forme



- ▶ Placez la barre manuelle **(7)** dans le dispositif de pompage **(5)**.
- ▶ Pompez jusqu'à ce que la plate-forme atteigne la position souhaitée.

### Fermeture de la plate-forme



- ▶ Ouvrez la soupape S5 **(2)** en faisant tourner la vis dans le sens inverse des aiguilles d'une montre.
- ▶ Placez la barre manuelle **(7)** dans le dispositif de pompage **(5)**.
- ▶ Pompez jusqu'à ce que la plate-forme atteigne la position souhaitée.
- ▶ Fermez la soupape S5 **(2)** en faisant tourner la vis dans le sens des aiguilles d'une montre.

## 9. Maintenance et entretien

### **DANGER !**

#### **Risques de blessures et de dommages matériels en cas de travaux de maintenance non conformes !**

Si les travaux de maintenance ne sont pas effectués correctement, ils entraînent de nombreux risques de blessures et de dommages matériels. Ces risques surviennent aussi bien pendant les travaux de maintenance qu'à la suite de travaux de maintenance réalisés de manière incorrecte.



- ▶ Les travaux de maintenance ne doivent être effectués que par un personnel qualifié et formé.
- ▶ N'essayez jamais de calfeutrer les fuites d'huile à la main.
- ▶ En cas de travaux de maintenance sous la plate-forme, sécurisez la plate-forme contre tout abaissement inopiné.
- ▶ Les plates-formes pliables et rétractables présentent un risque de blessures lié aux mouvements brusques des ressorts sous tension. Détendez tous les ressorts.
- ▶ Ce n'est qu'ensuite que vous pourrez effectuer des travaux de maintenance.

### **PRUDENCE !**

#### **Risques de blessures dus à des mouvements inattendus du hayon élévateur et à des courts-circuits !**

Si des fonctions de commande sont déclenchées, le hayon élévateur peut effectuer des mouvements inattendus lors des travaux de maintenance, ce qui entraîne des risques de blessures par choc ou écrasement.



Du fait de la puissance des batteries, de graves brûlures peuvent survenir en cas de court-circuit.

- ▶ Débranchez la batterie à l'aide de l'interrupteur principal de la batterie ou retirez la tresse de mise à la masse de la batterie.
- ▶ Ce n'est qu'ensuite que vous pourrez effectuer des travaux de maintenance.



## 9.1. Avant la maintenance

- ▶ Coupez l'interrupteur principal de la batterie ou retirez la tresse de mise à la masse.
- ▶ Bloquez ou détendez les ressorts avant leur remplacement.
- ▶ Si de l'huile hydraulique s'écoule, ne mettez pas la main dedans.
- ▶ En cas de travaux de maintenance sous la plate-forme, sécurisez la plate-forme contre tout mouvement vers le bas.
- ▶ Lors de la maintenance, utilisez exclusivement des pièces de rechange d'origine **PALFINGER Tail Lifts**.
- ▶ Les opérations de maintenance et de réparation du hayon élévateur doivent être réalisées par un atelier spécialisé.

F G K L

## 9.2. Détente des ressorts

### PRUDENCE !

#### Risques de blessures dus à des ressorts sous tension !

Les plates-formes pliables comportent un ou plusieurs ressorts qui soulagent la personne en charge de la commande lors de l'utilisation de la plate-forme. Lorsque des travaux de maintenance sont effectués, ces ressorts ou des pièces de la plate-forme peuvent effectuer des mouvements inattendus, ce qui entraîne des risques de blessures par choc ou écrasement.



- ▶ Détendez les ressorts présents.
- ▶ Ce n'est qu'ensuite que vous pourrez effectuer des travaux de maintenance.

Pour détendre les ressorts :

- ▶ Placez la plate-forme dans une position dans laquelle les ressorts sont détendus.
- ▶ Sécurisez la plate-forme en faisant appel à une deuxième personne ou en la soutenant dans cette position.

## 9.3. Lors de la mise au rebut

- ▶ Éliminez les huiles et les filtres de manière conforme aux dispositions locales en vigueur.

#### 9.4. Intervalles de maintenance

Activités	Tous les jours	Selon l'utilisation	Tous les mois	Tous les trimestres/semestres	Tous les ans	Tous les quatre ans
Contrôle des dispositifs de sécurité et d'avertissement	X					
Contrôle pendant le fonctionnement	X					
Nettoyage du hayon élévateur		X				
Contrôle de la batterie		X				
Contrôle/rétablissement des marquages de la plate-forme		X				
Lorsque le véhicule est à l'arrêt : Contrôle de la position de la plate-forme			X			
Contrôle des soufflets			X			
Contrôle du niveau d'huile			X			
Contrôle des raccords vissés et des conduites du circuit hydraulique			X			
Contrôle de la fixation correcte des vis et écrous			X			
Contrôle de la soudure du profil de tête			X			
Déplacement du hayon élévateur				X		
Lubrification des paliers des vérins de basculement et de levage				X		
Lubrification des rails de déplacement (hayons élévateurs rétractables uniquement)					X	
Vidange de l'huile hydraulique					X	
Contrôle de toutes les soudures					X	
Remplacement de tous les flexibles hydrauliques						X
Effacement du compteur de service (compteur de maintenance)		X				

## 9.5. Maintenance quotidienne

### 9.5.1. Contrôle des dispositifs de sécurité et d'avertissement

Les dispositifs de sécurité des hayons élévateurs sont conformes aux prescriptions en vigueur dans leur version actuelle.

- ▶ Avant de débiter le déplacement, veillez à ce que tous les dispositifs de sécurité et d'avertissement soient opérationnels.
- ▶ Remplacez ou réparez les dispositifs de sécurité et d'avertissement endommagés ou qui ne sont pas opérationnels.

Selon le modèle, les dispositifs de sécurité et d'avertissement comprennent :

- Surface antidérapante de la plate-forme
- Butée de sécurité sur la plate-forme (en option)
- Barre d'appui pour la personne en charge de la commande (non fournie avec le hayon élévateur)
- Voyants d'avertissement de la plate-forme
- Fanions d'avertissement à l'arrière de la plate-forme
- Verrouillage de la plate-forme (en option)
- Commande à deux pieds pour le levage et l'abaissement sur la plate-forme
- Interrupteur à clé situé sur l'élément de commande latéral ou sur le Slimpanel pour les remorques ou les semi-remorques
- Appareil de contrôle avec interrupteur d'activation et de désactivation dans la cabine du conducteur verrouillable
- Signal optique dans la cabine du conducteur lorsque le hayon élévateur est « ON » et que la plate-forme est ouverte
- Soupapes de blocage sur les vérins de levage et de basculement
- Valves de débit limitant la vitesse d'abaissement et d'ouverture

### 9.5.2. Contrôle pendant le fonctionnement

- ▶ Pendant le fonctionnement, prêtez attention aux bruits inhabituels et aux mouvements brusques du hayon élévateur.

Si des bruits inhabituels ou des mouvements brusques se produisent :

- ▶ Vérifiez si le hayon élévateur présente un défaut.
- ▶ Réparez immédiatement les défauts existants.

## 9.6. Maintenance en fonction de la fréquence d'utilisation

### 9.6.1. Nettoyage du hayon élévateur



#### **PRUDENCE !**

##### **Endommagement de la peinture !**

Si vous nettoyez le hayon élévateur avec un nettoyeur haute pression, la peinture peut être endommagée jusqu'à six semaines après application.

- ▶ Nettoyez le hayon élévateur avec un nettoyeur haute pression au moins six semaines après application de la peinture.

Les composants suivants du hayon élévateur ne doivent pas être nettoyés avec un nettoyeur haute pression :

- Tiges et joints de piston
- Éléments de commande
- Électrovannes
- Commande au pied
- Voyants et fanions d'avertissement
- Soufflet

#### **Procédure spéciale de nettoyage des surfaces galvanisées et galvanisées à chaud**

Des décolorations blanches peuvent apparaître sur les surfaces galvanisées et galvanisées à chaud si elles ne sont pas nettoyées correctement (rouille blanche). Par conséquent :

- ▶ les trois premiers mois, vous ne devez laver les surfaces galvanisées ou galvanisées à chaud qu'avec un jet d'eau froide (température inférieure à 50 °C). N'utilisez pas d'additifs de lavage.
- ▶ À l'issue des trois premiers mois, utilisez uniquement des produits de nettoyage à pH neutre pour nettoyer les surfaces galvanisées ou galvanisées à chaud.

#### **Remarque :**

Il est normal que les surfaces galvanisées ou galvanisées à chaud des hayons élévateurs neufs présentent des efflorescences blanches pendant les mois d'hiver. Celles-ci n'affectent pas la qualité et la durabilité de la surface.

### 9.6.2. Contrôle de la batterie

- ▶ Procédez à la maintenance de la batterie conformément aux prescriptions du fabricant du véhicule.

### 9.6.3. Contrôle des charbons du moteur électrique



#### **PRUDENCE !**

#### **Risque de brûlure dû à une surchauffe du moteur électrique !**

Des charbons usés peuvent entraîner une augmentation de la consommation de courant. Il peut en résulter une surchauffe du moteur électrique.

- ▶ De temps en temps, contrôlez les charbons du moteur électrique du bloc hydraulique.
- ▶ Faites remplacer les charbons usés.

### 9.6.4. Contrôle/rétablissement des marquages de la plate-forme

Les marquages sur la plate-forme doivent toujours être bien visibles. Ils indiquent le centre de gravité de la charge utile et la position que l'opérateur doit adopter pour utiliser le hayon élévateur au moyen de l'interrupteur de déclenchement manuel à câble.

- ▶ Vérifiez que les marquages sont bien visibles et, si nécessaire, restaurez-les avec une peinture résistante à l'abrasion.

## 9.7. Maintenance mensuelle

### 9.7.1. Lorsque le véhicule est à l'arrêt : Contrôle de la position de la plate-forme

Si le véhicule n'est pas utilisé de manière prolongée, la plate-forme peut s'abaisser du fait des débits de fuites structurels au niveau des soupapes de blocage.

- ▶ Contrôlez la position de la plate-forme.
- ▶ Fermez la plate-forme si elle s'est abaissée depuis la position de transport complètement fermée.

### 9.7.2. Contrôle des soufflets

- ▶ Veillez à ce que les deux soufflets ne soient pas endommagés et qu'ils soient bien fixés sur la tige de piston et le cylindre.
- ▶ Remplacez les soufflets endommagés.

### 9.7.3. Contrôle du niveau d'huile

#### Avec un bloc encastré :

Pour contrôler le niveau d'huile :

- ▶ Abaissez le hayon élévateur de façon à ce que la plate-forme repose au sol.
- ▶ Le cas échéant, rentrez tous les pieds de support.
- ▶ Ouvrez le couvercle droit du support tubulaire.
- ▶ Desserrez la vis de fixation du bloc hydraulique sur le support tubulaire.
- ▶ Sortez le bloc hydraulique jusqu'à ce que le marquage de contrôle sur le réservoir d'huile soit visible.
- ▶ À l'aide de l'affichage sur le réservoir ou la jauge d'huile, vérifiez que le niveau d'huile se situe dans la zone marquée prévue.
- ▶ Au besoin, ajoutez de l'huile jusqu'à atteindre la zone repérée ou le marquage max.
- ▶ Remettez le bloc hydraulique en le poussant dans le support tubulaire et fixez-le avec la vis de fixation.
- ▶ Fermez le couvercle du support tubulaire.

#### Remarque :

Les hayons élévateurs rétractables doivent être complètement rentrés pour vérifier le niveau d'huile.

#### Avec un bloc en caisson, universel ou réversible :

- ▶ Abaissez le hayon élévateur de façon à ce que la plate-forme repose au sol.
- ▶ Le cas échéant, rentrez tous les pieds de support.
- ▶ Démontez le couvercle du bloc.
- ▶ À l'aide de l'affichage sur le réservoir ou la jauge d'huile, vérifiez que le niveau d'huile se situe dans la zone marquée prévue.

- ▶ Au besoin, ajoutez de l'huile jusqu'à atteindre la zone marquée.
- ▶ Remontez le couvercle du bloc.

#### 9.7.4. Contrôle des raccords vissés et des conduites du circuit hydraulique



##### **AVERTISSEMENT !**

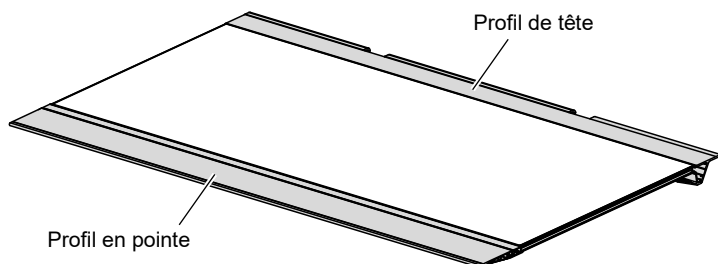
##### **Risque de blessures dues à des fuites d'huile hydraulique !**

De l'huile peut s'échapper à haute pression de flexibles et conduites endommagés de l'installation hydraulique et avoir un effet de sectionnement. Il peut en résulter des blessures et intoxications.

- ▶ N'essayez jamais de calfeutrer les fuites d'huile à la main.
  - ▶ En cas de fuite au niveau du circuit hydraulique, mettez le hayon élévateur hors service.
- 
- ▶ Contrôlez la fixation correcte de tous les raccords vissés du circuit hydraulique.
  - ▶ Contrôlez tous les flexibles hydrauliques afin de savoir s'ils sont devenus poreux et s'ils présentent des dommages.
  - ▶ Vérifiez que tous les flexibles hydrauliques sont posés proprement. Il ne doivent présenter ni pliure ni arrachement.
  - ▶ Resserrez les vissages desserrés.
  - ▶ Remplacez immédiatement les flexibles hydrauliques endommagés.
  - ▶ Remplacez les flexibles hydrauliques au plus tard après quatre ans. La date de fabrication est imprimée sur les robinets.
- 
- #### 9.7.5. Contrôle de la fixation correcte des vis et écrous
- ▶ Vérifiez que toutes les vis et tous les écrous sont bien serrés.
  - ▶ Prêtez une attention particulière à tous les boulons de palier, aux vis correspondantes et à tous les éléments de fixation du cadre auxiliaire et de la fixation du hayon élévateur !
  - ▶ Resserrez à fond les vis et écrous desserrés.

### 9.7.6. Contrôle de la soudure du profil de tête

- ▶ Vérifiez sur le dessus de la plate-forme si le profil de tête présente une fissure au niveau de la soudure.



En présence d'une fissure :

- ▶ Mettez le hayon élévateur hors service.
- ▶ Faites réparer les dommages dans un atelier agréé.

## 9.8. Maintenance trimestrielle et semestrielle

### 9.8.1. Déplacement du hayon élévateur

En cas d'immobilisation de plus de 3 mois, vous devez déplacer le hayon élévateur à plusieurs reprises.

- ▶ Ouvrez, abaissez, relevez et fermez le hayon élévateur.
- ▶ Répétez l'opération env. 5 fois.

### 9.8.2. Lubrification des paliers des vérins de basculement et de levage

Tous les paliers des vérins de basculement et de levage doivent être lubrifiés tous les trimestres, ainsi qu'après tout nettoyage réalisé avec un nettoyeur haute pression.

À ces fins :

- ▶ nettoyez les graisseurs coniques des paliers.
- ▶ Au moyen d'une pompe à graisse, injectez de la graisse par les graisseurs coniques jusqu'à ce que tous les emplacements du palier soient remplis (graisse à utiliser : voir le chapitre 15, page 195).



**Remarque :**

Si vous utilisez le hayon élévateur particulièrement souvent, vous devez graisser les paliers plus souvent.

**F G****9.8.3. Lubrification des rails de déplacement (hayons élévateurs rétractables uniquement)**

Les rails de déplacement et les pièces coulissantes des rails doivent être lubrifiés tous les six mois. La lubrification initiale doit être effectuée un an après la mise en service.

Pour lubrifier les rails de déplacement :

- ▶ Sortez totalement la plate-forme.
- ▶ Pulvérisez de la graisse dans les rails de déplacement au moyen d'une lance de pulvérisation (graisse à utiliser : voir le chapitre 15, page 195).
- ▶ Rentrez totalement la plate-forme.
- ▶ Pulvérisez à nouveau de la graisse dans les rails de déplacement.

**Remarque :**

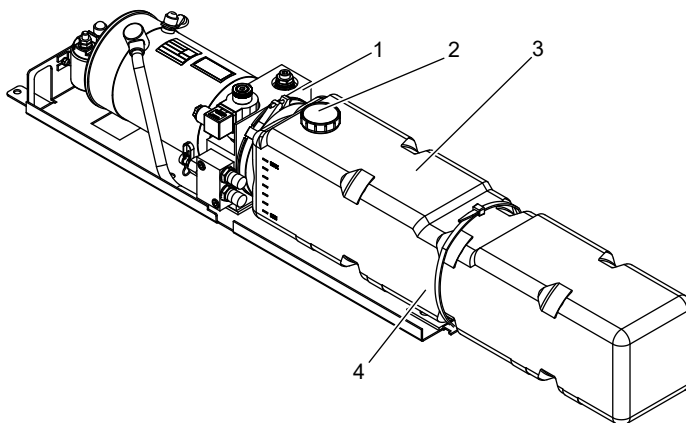
Si vous utilisez le hayon élévateur particulièrement souvent, vous devez graisser les rails de déplacement plus souvent.

**9.9. Maintenance annuelle****9.9.1. Vidange de l'huile hydraulique****PRUDENCE !****Blessures ou dommages matériels dus à l'huile usagée !**

Si vous ne changez pas l'huile du bloc hydraulique tous les ans, de l'eau de condensation peut s'accumuler, surtout lorsque les températures sont négatives. Le hayon élévateur ne fonctionne alors plus correctement. Des personnes risquent d'être blessées ou des biens, endommagés.

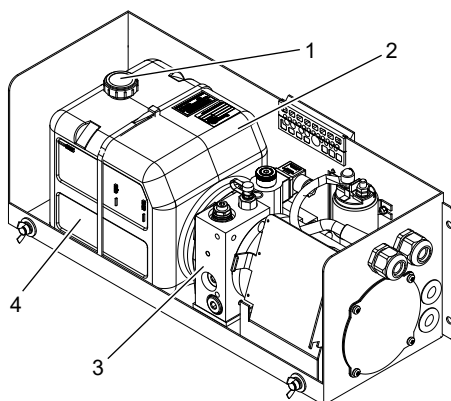


- ▶ Changez l'huile hydraulique une fois par an.
- ▶ De préférence, effectuez la vidange juste avant le début de l'hiver.

**Bloc encastré :**

- 1 Bloc de soupapes  
2 Filtre de ventilation

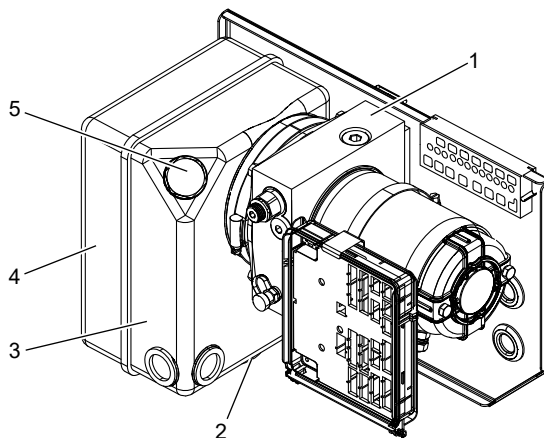
- 3 Réservoir d'huile hydraulique  
4 Filtre d'aspiration dans le réservoir d'huile

**Bloc en caisson :**

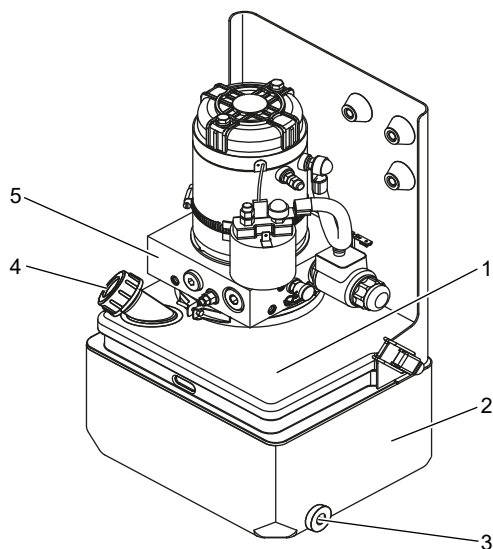
- 1 Filtre de ventilation  
2 Réservoir d'huile hydraulique

- 3 Bloc de soupapes  
4 Filtre d'aspiration dans le réservoir d'huile

**Bloc universel :**



- |  |  |
|--|--|
| <b>1</b> Bloc de soupapes                              | <b>4</b> Réservoir d'huile hydraulique |
| <b>2</b> Vis de vidange d'huile                        | <b>5</b> Filtre de ventilation         |
| <b>3</b> Filtre d'aspiration dans le réservoir d'huile |  |

**Bloc réversible :**

- |  |                                |
|--|--------------------------------|
| <b>1</b> Filtre d'aspiration dans le réservoir d'huile | <b>4</b> Filtre de ventilation |
| <b>2</b> Réservoir d'huile hydraulique                 | <b>5</b> Bloc de soupapes      |
| <b>3</b> Vis de vidange d'huile                        |                                |

Pour vidanger l'huile hydraulique :

- ▶ Abaissez le hayon élévateur de façon à ce que la plate-forme repose au sol (voir le chapitre « Commande », à partir de la page 53).

Avec un bloc encastré :

- ▶ Sortez le bloc hydraulique jusqu'à ce que le bloc de soupapes dépasse librement (voir le chapitre « Contrôle du niveau d'huile », à partir de la page 142).

Avec un bloc en caisson, universel ou réversible :

- ▶ Démontez le couvercle du bloc.

En présence d'une vis de vidange de l'huile :

- ▶ Placez un récipient suffisamment grand sous la vis de vidange d'huile.

- ▶ Desserrez la vis de vidange d'huile au moyen d'une clé Allen de 6 mm et laissez l'huile s'écouler dans le récipient.

En l'absence de vis de vidange de l'huile :

- ▶ Dévissez le filtre de ventilation.
- ▶ Aspirez l'huile hydraulique.

Si l'huile hydraulique est fortement encrassée, vous devez nettoyer le réservoir d'huile hydraulique :

- ▶ Desserrez le collier entre le réservoir d'huile hydraulique et le bloc de soupapes.
- ▶ Retirez le réservoir d'huile hydraulique du bloc et nettoyez-le à l'extérieur du bloc hydraulique.
- ▶ Remplacez alors également le filtre d'aspiration du réservoir d'huile et le filtre de ventilation.
- ▶ Repoussez le réservoir hydraulique nettoyé dans le bloc et remettez la vis de vidange de l'huile en place.
- ▶ Resserrez le collier entre le réservoir d'huile hydraulique et le bloc de soupapes.
- ▶ Versez l'huile conformément au marquage qui figure sur le réservoir d'huile ou sur la jauge.

**Remarque :**

Utilisez exclusivement les huiles répertoriées au chapitre « Lubrifiants et moyens de production », à partir de la page 195.

- ▶ Une fois le réservoir d'huile rempli, effectuez deux fois un cycle complet de l'installation.
- ▶ Contrôlez le niveau d'huile (voir le chapitre « Contrôle du niveau d'huile » à partir de la page 142) et faites l'appoint si nécessaire ou laissez l'huile s'écouler.

Avec un bloc encastré :

- ▶ Faites de nouveau coulisser le bloc hydraulique dans le support tubulaire et fixez-le.

Avec un bloc en caisson, universel ou réversible :

- ▶ Remontez le couvercle du bloc.
- ▶ Éliminez l'huile usagée de manière conforme aux dispositions locales en vigueur.

### 9.9.2. Contrôle de toutes les soudures

- ▶ Vérifiez l'ensemble des soudures du mécanisme de levage et de la plate-forme afin de vous assurer qu'elles ne sont ni fissurées ni endommagées.

En présence de fissures ou d'autres dommages :

- ▶ Mettez le hayon élévateur hors service.
- ▶ Faites réparer les dommages dans un atelier agréé.

## 9.10. Maintenance tous les quatre ans

### 9.10.1. Remplacement de tous les flexibles hydrauliques

- ▶ Vidangez l'huile hydraulique.
- ▶ Remplacez tous les flexibles hydrauliques.
- ▶ Versez l'huile conformément au marquage qui figure sur le réservoir d'huile ou sur la jauge.

#### **Remarque :**

Utilisez exclusivement les huiles répertoriées au chapitre « Lubrifiants et moyens de production », à partir de la page 195.

- ▶ Une fois le réservoir d'huile rempli, effectuez deux fois un cycle complet de l'installation.

### 9.11. Effacement du compteur de service (compteur de maintenance)

Une maintenance doit être réalisée après 5 000 levage. L'appareil de contrôle indique que cette valeur limite est atteinte par un clignotement à haute fréquence pendant 2 secondes après l'activation. Pour effacer ensuite le compteur de service, procédez comme suit :

- ▶ Fermez la plate-forme, mais tout en laissant l'appareil de contrôle activé.
- ▶ Retirez le connecteur J 11.
- ▶ Retirez le connecteur J 30.
- ▶ Rebranchez le connecteur de service.
- ▶ Rebranchez le connecteur J 11.

Le compteur de service est effacé.

- ▶ Retirez de nouveau le connecteur de service.
- ▶ Rebranchez de nouveau le connecteur J 30.
- ▶ Débranchez le connecteur J 11, puis rebranchez-le.

Le hayon élévateur revient ainsi en mode de commande.

#### **Remarque :**

Le compteur de service peut également être réinitialisé au moyen du logiciel de diagnostic.

## 10. Contrôles

Un manuel de contrôle est joint à chaque hayon élévateur. Selon ce manuel de contrôle, vous devez confier les contrôles suivants à un expert de votre atelier agréé :

- Contrôle faisant suite au montage avec confirmation écrite de la mise en service sans réclamation dans le manuel de contrôle.
- Contrôle régulier à réaliser au moins une fois par an. Les tâches à effectuer dans le cadre du contrôle sont décrites dans le manuel de contrôle. Le contrôle doit être confirmé par écrit dans le manuel de contrôle.
- Contrôle exceptionnel faisant suite à des réparations ou modifications importantes apportées à la construction. Le contrôle doit être confirmé par écrit dans le manuel de contrôle.

### **Remarque :**

Vous n'êtes autorisé à effectuer des modifications structurelles qu'avec l'accord du fabricant. Si des modifications sont apportées au hayon élévateur sans notre accord, tout droit à garantie est annulé. Le fabricant décline toute responsabilité en ce qui concerne les dommages, accidents, etc.

Il en va de même en cas d'utilisation de pièces de rechange tierces dont nous n'aurions pas expressément autorisé l'utilisation.



## 11. Dysfonctionnements

Même un hayon élévateur bien entretenu peut présenter des dysfonctionnements.

La description suivante des dysfonctionnements susceptibles de se produire doit vous permettre d'identifier rapidement les erreurs et d'y remédier en économisant du temps et de l'argent.

Lors de la recherche de dysfonctionnements, il est préférable d'utiliser une lampe de contrôle. Sur la platine, utilisez la borne de terre prévue pour la recherche de dysfonctionnements.

### 11.1. Partenaire de service

La recherche et l'élimination des dysfonctionnements doivent toujours être confiées à l'un de nos partenaires de service. Vous trouverez les partenaires de service sur notre site [www.palfinger.com](http://www.palfinger.com) sous « points de ventes et de services ».

### 11.2. Avant la recherche de dysfonctionnements

Avant de procéder à la recherche de dysfonctionnements, vérifiez les points suivants :

- ▶ Assurez-vous que le hayon élévateur est activé dans la cabine du conducteur.
- ▶ Vérifiez si l'interrupteur principal de la batterie est activé.
- ▶ Veillez à ce que le fusible principal de l'alimentation électrique soit en bon état.
- ▶ Vérifiez le bon fonctionnement des deux fusibles de commande sur le bloc hydraulique.
- ▶ Pour les installations de 12 V, vérifiez le bon fonctionnement du fusible de la tension de commande sur la batterie du véhicule.
- ▶ Assurez-vous que les batteries du véhicule fonctionnent et sont chargées.
- ▶ Vérifiez que le câble de masse du bloc établit une connexion de masse impeccable entre le hayon élévateur et le véhicule.
- ▶ Veillez à ce que le réservoir d'huile contienne suffisamment d'huile.
- ▶ Vérifiez que les composants mécaniques ou électriques, tels que les câbles, ne sont pas endommagés.

**AVERTISSEMENT !****Risque de brûlures en cas de court-circuit !**

Du fait de la puissance des batteries, de graves brûlures peuvent survenir en cas de court-circuit.

- ▶ Avant d'effectuer des travaux sur l'installation électrique, débranchez la batterie à l'aide de l'interrupteur principal de la batterie ou retirez la borne négative de la batterie.

**11.3. Recherche des erreurs**

Cette fonction n'est disponible qu'avec certaines versions du programme. Pour plus d'informations à ce sujet, sollicitez notre service client. Pour procéder à la recherche d'erreurs :

- ▶ Activez l'appareil de contrôle.
- ▶ Ouvrez la plate-forme de manière à ce qu'elle se trouve à l'horizontale.
- ▶ Retirez le connecteur J 11.
- ▶ Retirez le connecteur J 30.
- ▶ Rebranchez le connecteur de service.
- ▶ Rebranchez le connecteur J 11.

Le connecteur de service doit être branché pendant au moins 12 secondes. La lettre « P » apparaît alors dans l'affichage à 7 segments.

- ▶ Retirez le connecteur de service.
- ▶ Rebranchez le connecteur J 30.

Les voyants Warnfix s'allument à présent à chaque actionnement de bouton-poussoir ou de commande au pied. Si votre hayon élévateur est dépourvu du Warnfix, vous devez installer une lampe de contrôle sur la broche 7, connecteur J3.

- ▶ Débranchez le connecteur J 11, puis rebranchez-le.

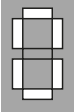
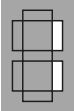
Le hayon élévateur repasse en mode de commande.

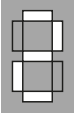
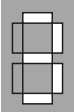
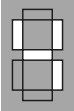
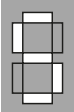
**Remarque :**

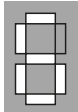
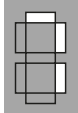
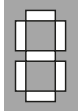
La recherche des erreurs peut également être effectuée au moyen du logiciel de diagnostic.

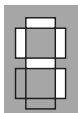
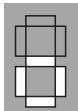
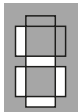
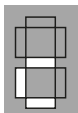
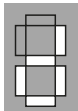
## 11.4. Détection des erreurs au moyen de l'affichage à 7 segments

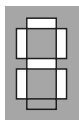
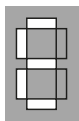
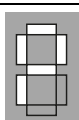
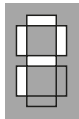
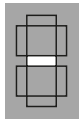

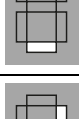
Vous pouvez consulter l'affichage à 7 segments sur la platine de commande.

<b>Messages d'état</b>	
7 segments, statique, la DEL système clignote en vert (2 Hz)	
<b>État</b>	<b>Description de la réinitialisation de l'erreur par</b>
	Installation activée, système opérationnel, appareil de commande désactivé
	Installation activée, système opérationnel, appareil de commande activé

<b>Messages d'erreur</b>		
7 segments, clignotant (0,5 Hz), la DEL système clignote en rouge (2 Hz)		
<b>État</b>	<b>Description</b>	<b>Réinitialisation de l'erreur par</b>
	Sous-tension	Désactivation et activation de l'appareil de commande
	Indicateur d'inclinaison du bras de levage (B13) : Signal d'activation malgré le fait que le hayon soit fermé -> Court-circuit au niveau de B13	Réinitialisation automatique des erreurs dès que les valeurs correctes sont à nouveau atteintes
	Capteur d'inclinaison du bras de levage (B15) : Signal erroné du capteur	
	Capteur d'inclinaison de la tête (B15) : Signal erroné du capteur	Réinitialisation automatique des erreurs dès que les valeurs correctes sont à nouveau atteintes

<b>Messages d'erreur</b>		
7 segments, clignotant (0,5 Hz), la DEL système clignote en rouge (2 Hz)		
<b>État</b>	<b>Description</b>	<b>Réinitialisation de l'erreur par</b>
	Warnfix : Court-circuit détecté	Désactiver et réactiver l'appareil de commande ou fermer le hayon élévateur
	Éclairage du coffre/DEL de l'appareil de commande : Court-circuit détecté	
	Erreur générale de court-circuit sur l'installation extérieure	Désactiver et réactiver l'appareil de commande ou mettre la platine hors tension

<b>Surveillance de la bobine de soupape (non disponible sur tous les modèles)</b>		
<b>État</b>	<b>Description</b>	<b>Réinitialisation de l'erreur par</b>
	Erreur « Résistance de la bobine du relais moteur » détectée lors du levage	Réinitialisation automatique des erreurs dès que les valeurs correctes sont à nouveau atteintes
	Non occupé ou réservé	
	Lors de l'ouverture, l'erreur « Résistance de la bobine de soupape - Ouverture S3_S4 » ou « Résistance du relais moteur » a été détectée	
	Lors de l'abaissement, l'erreur « Résistance du relais moteur » ou « S5 » a été détectée	Réinitialisation automatique des erreurs dès que les valeurs correctes sont à nouveau atteintes
	Lors de l'abaissement, l'erreur « Résistance de la bobine de soupape - Abaissement_S1_S2 » a été détectée	Réinitialisation automatique des erreurs dès que les valeurs correctes sont à nouveau atteintes

<b>Fonctions de service</b> (non disponibles sur tous les modèles)		
<b>État</b>	<b>Description</b>	<b>Désactivation quand</b>
	Tension absente sur J1/2 -> Vérifier le fusible.	Réinitialisation automatique des erreurs dès que la tension est rétablie sur J1/2.
	Programme d'urgence, le capteur est contourné. Activation par l'actionnement des boutons « Ouvrir » et « Abaisser » pendant plus de 10 secondes.	Désactivation et activation de l'appareil de commande
	Le diagnostic des erreurs des entrées est actif. Chaque fois que le bouton est actionné, Warnfix est activé.	
	Mode d'association actif pour la commande à distance.	Réinitialisation automatique en cas de connexion ou après une minute sans connexion.
	La fonction « Selflock » est activée. Le hayon élévateur est bloqué par un récepteur radio (par exemple ICP). Selflock = verrouillage automatique du pupitre de commande lorsque l'on quitte le véhicule	Réinitialisation de la fonction « Selflock » : Désactiver et réactiver l'appareil de commande ou replacer l'émetteur radio à proximité du récepteur
	L'interface est désactivée après un court-circuit sur le connecteur JP (CAN).	Mettre la platine hors tension pendant quelques secondes
	Le mode d'ajustement est activé. Une correction de l'angle de la plate-forme peut être effectuée.	Actionner 8 fois une commande au pied ou donner 8 fois une impulsion positive sur le connecteur J3, broche 6.

Si le hayon élévateur présente d'autres dysfonctionnements, vous ne devez pas les éliminer vous-même : confiez cette tâche à l'un de nos partenaires de service en vous référant aux tableaux suivants.

## 11.5. Tableaux d'aide concernant les dysfonctionnements

<b>Avant l'activation</b>		
<b>Dysfonctionnement</b>	<b>Causes possibles</b>	<b>Solution</b>
L'affichage optique de la cabine du conducteur clignote rapidement	Capteur d'inclinaison B15 défectueux	Remplacer le capteur d'inclinaison B15

<b>Activation</b> (La DEL sur la platine clignote au rythme du clignotant)		
<b>Dysfonctionnement</b>	<b>Causes possibles</b>	<b>Solution</b>
L'affichage optique de la cabine du conducteur clignote très rapidement	Indicateur d'inclinaison B13 défectueux (court-circuit)	Remplacer l'indicateur d'inclinaison B13
	Capteur d'inclinaison B15 du bras de levage défectueux	Remplacer le capteur d'inclinaison B15
La DEL sur la platine ne clignote pas	Interrupteur d'activation de la cabine du conducteur défectueux	Contrôler les raccords 2 et 4 avec une lampe test
	Les fusibles du bloc e1 ou e2 se sont déclenchés	Remplacer les fusibles
La DEL sur la platine ne clignote pas	Platine du capuchon d'étanchéité défectueuse	Remplacer la platine

<b>Ouverture</b> (La plate-forme s'ouvre jusqu'en position de service horizontale : cette position est mémorisée et retrouvée lors du levage après l'ajustement automatique par rapport au sol)		
<b>Dysfonctionnement</b>	<b>Causes possibles</b>	<b>Solution</b>
La plate-forme ne s'ouvre pas avec le moteur	La sortie J 1/3 ne transmet aucune sortie	Contrôler selon le schéma de connexion avec une lampe de contrôle
	Contacteur du moteur défectueux	Contrôler le contacteur du moteur
La plate-forme ne s'ouvre pas	Boutons pivotants, boutons-poussoirs ou boutons bascules défectueux	Contrôler les contacts de l'élément de commande selon le schéma de connexion avec une lampe de contrôle, utiliser la borne de terre JK de la platine



**Ouverture**

(La plate-forme s'ouvre jusqu'en position de service horizontale : cette position est mémorisée et retrouvée lors du levage après l'ajustement automatique par rapport au sol)

<b>Dysfonctionnement</b>	<b>Causes possibles</b>	<b>Solution</b>
La plate-forme ne s'ouvre pas	Le connecteur de vanne de S 3 ou S 4 n'est pas sous tension, câble défectueux	Contrôler avec une lampe test
	La soupape de commande S 5 ou l'aiguillage de pression est bloqué	Nettoyer ou remplacer
Les voyants d'avertissement de la plate-forme ne clignotent pas lorsque la plate-forme est ouverte	Le capteur d'inclinaison B15 de la plate-forme est déréglé ou défectueux	Ajuster ou remplacer
	Platine défectueuse	Remplacer
	Connecteurs défectueux	Remplacer
	Voyants d'avertissement défectueux	Remplacer
	Initiateur b25 déréglé ou défectueux	Ajuster ou remplacer



**Déploiement**

<b>Dysfonctionnement</b>	<b>Causes possibles</b>	<b>Solution</b>
La plate-forme ne se déploie pas, moteur en fonctionnement	Électrovannes S 7 et S 8 non étanches	Nettoyer ou remplacer
	L'électrovanne S 8 ne s'ouvre pas	Nettoyer ou remplacer
La plate-forme ne se déploie pas, moteur en fonctionnement	La soupape de descente S 11 ne s'ouvre pas	Nettoyer ou remplacer
	Joint de piston défectueux dans le vérin de déplacement	Remplacer

**Dépliage**


Modèle R 1500 SH – R 2000 LH


Dysfonctionnement	Causes possibles	Solution
La plate-forme ne se déplie pas, moteur en fonctionnement	Électrovannes S 7 et S 8 non étanches	Nettoyer ou remplacer
	L'électrovanne S 12 ne s'ouvre pas	Nettoyer ou remplacer
	La soupape S 10 ne s'ouvre pas	Nettoyer ou remplacer
	Joint de piston défectueux dans le vérin de pliage	Remplacer

**Abaissement**

Dysfonctionnement	Causes possibles	Solution
La plate-forme ne s'abaisse pas ou s'abaisse trop lentement, mais l'ouverture fonctionne	La valve de débit R 1 ou R 2 du vérin de levage est bloquée ou défectueuse	Nettoyer ou remplacer
	Le palier est trop serré	Lubrifier les emplacements du palier
	L'huile hydraulique est trop épaisse	Vidanger l'huile. Utiliser le type d'huile recommandé
La plate-forme ne s'abaisse pas lors d'une utilisation avec des commandes au pied	Vous avez appuyé trop rapidement (moins de 1 s) ou trop lentement (plus de 3 s) sur les deux commandes au pied consécutivement	Relâchez les deux commandes au pied, patientez quelques secondes, puis répétez l'opération
La plate-forme ne s'abaisse pas lors d'une utilisation avec des commandes au pied	Commande au pied défectueuse	Débrancher le connecteur dans la plate-forme, vérifier la commande au pied avec un testeur de continuité



 <b>Abaissement</b>		
Dysfonctionnement	Causes possibles	Solution
La plate-forme ne s'abaisse pas lors d'une utilisation avec des commandes au pied	Câble n° 2 de la plate-forme défectueux	Actionner les deux commandes au pied et vérifier la tension au niveau des connecteurs J 3/6 et J 3/5 de la platine au moyen d'une lampe de contrôle
La plate-forme ne s'abaisse pas lors d'une utilisation avec l'élément de commande latéral	Boutons pivotants, boutons-poussoirs ou boutons bascules défectueux	Contrôler les contacts de l'élément de commande selon le schéma de connexion avec une lampe de contrôle, utiliser la borne de terre JK de la platine
	La platine ne transmet aucune sortie à J 4/15	Retirer le connecteur J 4, contrôler la borne 12 avec une lampe de contrôle
	La platine ne transmet aucune sortie à J 1/12	Retirer le connecteur J 1, contrôler la borne 12 avec une lampe de contrôle
	Le connecteur de vanne de S 1 ou S 2 n'est pas sous tension (câble défectueux)	Contrôler avec une lampe test
	La soupape S 5 du bloc ne s'active pas	Contrôler avec une lampe test
La plate-forme bascule pendant l'abaissement	Indicateur d'inclinaison B13 déréglé	Régler
La plate-forme bascule d'elle-même	Les électrovannes S 3 et S 4 du vérin de basculement sont encrassées ou défectueuses	Nettoyer ou remplacer
	Joint de piston défectueux dans le vérin de basculement	Remplacer
La plate-forme s'abaisse automatiquement	Les électrovannes S 1 et S 2 du vérin de levage sont encrassées ou défectueuses	Nettoyer ou remplacer


 <b>Ajustement par rapport au sol</b> (La plate-forme bascule)		
Dysfonctionnement	Causes possibles	Solution
Mode d'urgence : voir le chapitre 11.6, page 168		
La plate-forme ne bascule pas	Indicateur d'inclinaison B13 dérégulé ou défectueux	Placer la plate-forme à une hauteur de 250 mm au-dessus du sol, disposer l'indicateur d'inclinaison à l'horizontale et le fixer
	Indicateur d'inclinaison B13 défectueux	Remplacer
	La platine ne transmet aucune sortie à J 4/14	Contrôler le raccordement bl (signal) du connecteur J 41 (indicateur d'inclinaison) avec une lampe de contrôle
	Le connecteur de vanne de S 3 ou S 4 n'est pas sous tension (câble défectueux)	Retirer le connecteur J 4, contrôler la borne 14 avec une lampe de contrôle
	Les électrovannes S 3 et S 4 du vérin de basculement sont encrassées ou défectueuses	Nettoyer ou remplacer
La plate-forme ne bascule pas	La platine a mémorisé une erreur	Procéder à une mise hors tension, vérifier avec une lampe de contrôle
	La valve de débit R 5 ou l'aiguillage de pression est bloqué ou défectueux	Nettoyer ou remplacer
	Platine défectueuse	Remplacer
La plate-forme ne bascule pas, l'affichage optique de la cabine du conducteur clignote rapidement	Capteur d'inclinaison B15 du bras de levage défectueux	Remplacer le capteur d'inclinaison B15




### Soulever la plate-forme du sol

(La plate-forme bascule dans la position de service horizontale qui a été mémorisée à l'ouverture).

Dysfonctionnement	Causes possibles	Solution
La plate-forme ne bascule pas en position de service horizontale lors de l'utilisation des commandes au pied	Vous avez appuyé trop rapidement (moins de 1 s) ou trop lentement (plus de 3 s) sur les deux commandes au pied consécutivement	Relâchez les deux commandes au pied, patientez quelques secondes, puis répétez l'opération
	Commande au pied défectueuse	Débrancher le connecteur dans la plate-forme, vérifier la commande au pied avec un testeur de continuité
	Câble n° 2 de la plate-forme défectueux	Actionner les deux commandes au pied et vérifier la tension au niveau des connecteurs J 3/6 et J 3/5 de la platine au moyen d'une lampe de contrôle
La plate-forme ne bascule pas à l'horizontale lors du levage	La soupape à voies S 5 est bloquée ou défectueuse	Nettoyer ou remplacer
	Capteur d'inclinaison B15 défectueux	Remplacer

 <b>Soulever la plate-forme du sol</b> (La plate-forme bascule dans la position de service horizontale qui a été mémorisée à l'ouverture).		
Dysfonctionnement	Causes possibles	Solution
La plate-forme bascule au-delà du préréglage lors du levage	Capteur d'inclinaison B15 défectueux	Remplacer
	La soupape à voies S 5 est bloquée ou défectueuse	Nettoyer ou remplacer
La plate-forme ne bascule pas en position de service horizontale, mais se soulève	La platine ne transmet aucune sortie à J 1/12	Contrôler le connecteur J 1, borne 12 avec une lampe de contrôle, utiliser la borne de terre JK de la platine
	La soupape S 5 du bloc ne s'active pas	Contrôler avec une lampe test
La plate-forme ne bascule pas en position de service horizontale, mais se soulève, l'affichage optique de la cabine du conducteur clignote rapidement	Capteur d'inclinaison B15 de la plate-forme défectueux	Remplacer le capteur d'inclinaison B15
La plate-forme bascule au-delà du préréglage lorsque vous la soulevez	Capteur d'inclinaison B15 défectueux	Remplacer
	Soupape à voies bloquée ou défectueuse	Nettoyer ou remplacer

 <b>Levage</b> (La plate-forme se soulève jusqu'à atteindre l'arête de la charge)		
Dysfonctionnement	Causes possibles	Solution
La plate-forme ne se soulève pas	Boutons pivotants, boutons-poussoirs ou boutons bascules défectueux	Contrôler les contacts de l'élément de commande selon le schéma de connexion avec une lampe de contrôle, utiliser la borne de terre JK de la platine



### Levage

(La plate-forme se soulève jusqu'à atteindre l'arrêt de la charge)


Dysfonctionnement	Causes possibles	Solution
La plate-forme ne se soulève pas	La platine ne transmet aucune sortie à J 1/3	Contrôler la platine selon le schéma de connexion sur le connecteur J 1/3 avec une lampe de contrôle
	Le contacteur du moteur du bloc ne s'enclenche pas ou est défectueux	Contrôler le contacteur du moteur avec une lampe de contrôle
La plate-forme se soulève alors que le bloc hydraulique ne fonctionne pas	La soupape à voies S 5 est bloquée ou défectueuse	Nettoyer ou remplacer
	Les électrovannes S 1 et S 2 du vérin de levage sont encrassées ou défectueuses	Nettoyer ou remplacer
	Le filtre d'aspiration de la pompe est encrassé	Nettoyer ou remplacer
	La plate-forme est surchargée	Réduire la charge conformément au tableau des charges
	Pompe hydraulique défectueuse	Remplacer
	Moteur électrique défectueux	Remplacer
	L'aiguillage de pression est encrassé ou défectueux	Nettoyer ou remplacer
	La soupape de surpression est déréglée ou défectueuse	Commencer par la réajuster, puis la plomber ou la remplacer

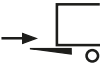



### Fermeture

(La plate-forme se ferme)

Dysfonctionnement	Causes possibles	Solution
La plate-forme ne se ferme pas	Boutons pivotants, boutons-poussoirs ou boutons bascules défectueux	Contrôler les contacts de l'élément de commande selon le schéma de connexion avec une lampe de contrôle, utiliser la borne de terre JK de la platine

 <b>Fermeture</b> (La plate-forme se ferme)		
Dysfonctionnement	Causes possibles	Solution
La plate-forme ne se ferme pas	La platine ne transmet aucune sortie à J 1/3 ou J 1/12	Contrôler la platine selon le schéma de connexion sur le connecteur J 1/3 ou J 1/12 avec une lampe de contrôle
	Le contacteur du moteur ou la soupape S 5 du bloc ne s'active pas	Contrôler avec une lampe test
La plate-forme ne se trouve pas à la hauteur du plancher de chargement du véhicule en position de fin de course fermée	Extrémité de la caisse trop juste au montage	Renforcer la caisse conformément aux indications du schéma de montage
	Le palier est usé (en cas d'utilisation prolongée)	Remplacer les boulons de palier, coussinets

 <b>Rentrée</b>		
Dysfonctionnement	Causes possibles	Solution
La plate-forme ne rentre pas, moteur en fonctionnement	Électrovannes S 7 et S 8 non étanches	Nettoyer ou remplacer
	L'électrovanne S 7 ne s'ouvre pas	Nettoyer ou remplacer
	L'électrovanne S 11 ne s'ouvre pas	Nettoyer ou remplacer
	Joint de piston défectueux dans le vérin de déplacement	Remplacer

 <b>Repli</b> (Avec le modèle R 1500 SH – R 2000 LH)		
Dysfonctionnement	Causes possibles	Solution
La plate-forme ne se replie pas, moteur en fonctionnement	Électrovannes S 7 et S 8 non étanches	Nettoyer ou remplacer



**Repli**

(Avec le modèle R 1500 SH – R 2000 LH)

<b>Dysfonctionnement</b>	<b>Causes possibles</b>	<b>Solution</b>
La plate-forme ne se replie pas, moteur en fonctionnement	L'électrovanne S 12 ne s'ouvre pas	Nettoyer ou remplacer
	L'électrovanne S 9 ne s'ouvre pas	Nettoyer ou remplacer
	Joint de piston défectueux dans le vérin de pliage	Remplacer

**Activer le Warnfix**

(Le Warnfix s'active automatiquement à l'ouverture ou au déploiement de la plate-forme, les voyants d'avertissement de gauche et de droite sont connectés en parallèle)

<b>Dysfonctionnement</b>	<b>Causes possibles</b>	<b>Solution</b>
Les voyants d'avertissement ne clignotent pas	Court-circuit au niveau du voyant d'avertissement ou du câblage	Éliminer le court-circuit
	Voyant d'avertissement défectueux	Remplacer
	Initiateur B25 défectueux	Remplacer

## 11.6. Mode d'urgence

Si le hayon élévateur ne peut plus être utilisé en raison du dysfonctionnement d'un capteur, il peut être placé en mode d'urgence. En mode d'urgence, les capteurs ne sont pas interrogés. Pour passer en mode d'urgence, procédez comme suit :

En cas d'utilisation de la commande à une ou deux mains :

- ▶ Actionnez simultanément les boutons pivotants d'ouverture et d'abaissement et, si disponible, le bouton pivotant supplémentaire pendant au moins 10 secondes.

En cas de commande avec le Slimpanel :

- ▶ Maintenez enfoncés simultanément le bouton supplémentaire et trois boutons de fonction quelconques pendant au moins 10 secondes.

Dans l'affichage à 7 segments, un « E » apparaît. Chaque mouvement du hayon élévateur doit à présent être réalisé manuellement. Tous les processus automatiques sont désactivés.

### PRUDENCE !

#### Risque de dommages matériels en mode d'urgence !

En mode d'urgence, tous les capteurs du hayon élévateur sont désactivés. Le hayon élévateur risque de se déplacer au-delà des positions finales réglées. Le hayon élévateur et le véhicule risquent d'être endommagés.

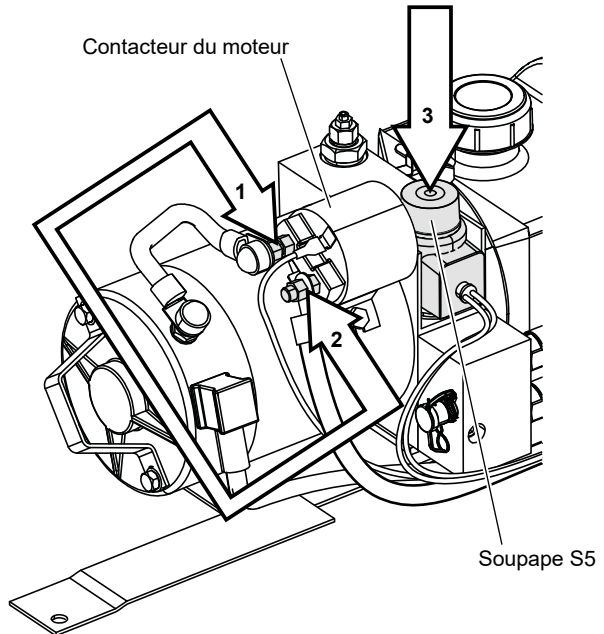
- ▶ En mode d'urgence, observez attentivement les mouvements du hayon élévateur.
- ▶ Relâchez les éléments de commande lorsque le hayon élévateur atteint une position prévue.





### 11.7. Mode d'urgence : Fermeture de la plate-forme en cas de panne de tous les éléments de commande

Si le hayon élévateur ne peut pas être commandé par les éléments de commande, même en mode d'urgence, la plate-forme peut être fermée en actionnant directement le contacteur du moteur et la soupape S5 sur le bloc hydraulique. Il est ainsi possible de nouveau de conduire le véhicule.



Avec un bloc encastré :

- ▶ Ouvrez le couvercle droit du support tubulaire.
- ▶ Desserrez la vis de fixation du bloc hydraulique sur le support tubulaire.
- ▶ Sortez le bloc hydraulique jusqu'à ce que le contacteur du moteur et la soupape S5 soient accessibles.

Avec un bloc en caisson, universel ou réversible :

- ▶ Desserrez et retirez le couvercle du bloc.

### Levage de la plate-forme



- ▶ Pontez les contacts **1** et **2** au niveau du contacteur du moteur jusqu'à ce que la plate-forme se retrouve à hauteur du plancher de chargement.

### Fermeture de la plate-forme



- ▶ Pontez les contacts **1** et **2** du contacteur du moteur. Actionnez simultanément la soupape S5 en l'enfonçant (**3**), par exemple avec un tournevis.

Avec un bloc encastré :

- ▶ Remettez le bloc hydraulique en le poussant dans le support tubulaire et fixez-le avec la vis de fixation.
- ▶ Fermez le couvercle du support tubulaire.

Avec un bloc en caisson, universel ou réversible :

- ▶ Remettez le couvercle du bloc en place et fixez-le.

## 11.8. Ouverture d'urgence de la plate-forme en cas d'urgence

En cas d'urgence, la plate-forme peut être ouverte si la commande est complètement en panne en éjectant les boulons supérieurs des vérins de basculement.

### **DANGER !**

#### **Risque de blessures graves, voire mortelles, en cas de basculement de la plate-forme !**

Si les boulons des vérins hydrauliques de basculement sont éjectés, la plate-forme bascule vers le bas si elle n'est pas sécurisée. La plate-forme peut peser bien plus de 100 kg et provoquer de graves blessures en cas de basculement. Il existe un danger de mort ! La plate-forme ne peut être sécurisée que par un chariot élévateur ou un véhicule d'intervention des pompiers adapté. Vous ne pouvez effectuer une ouverture d'urgence que si cette fonction est disponible.

Les vérins hydrauliques de basculement basculent également si les boulons sont usés et risquent de provoquer des blessures.

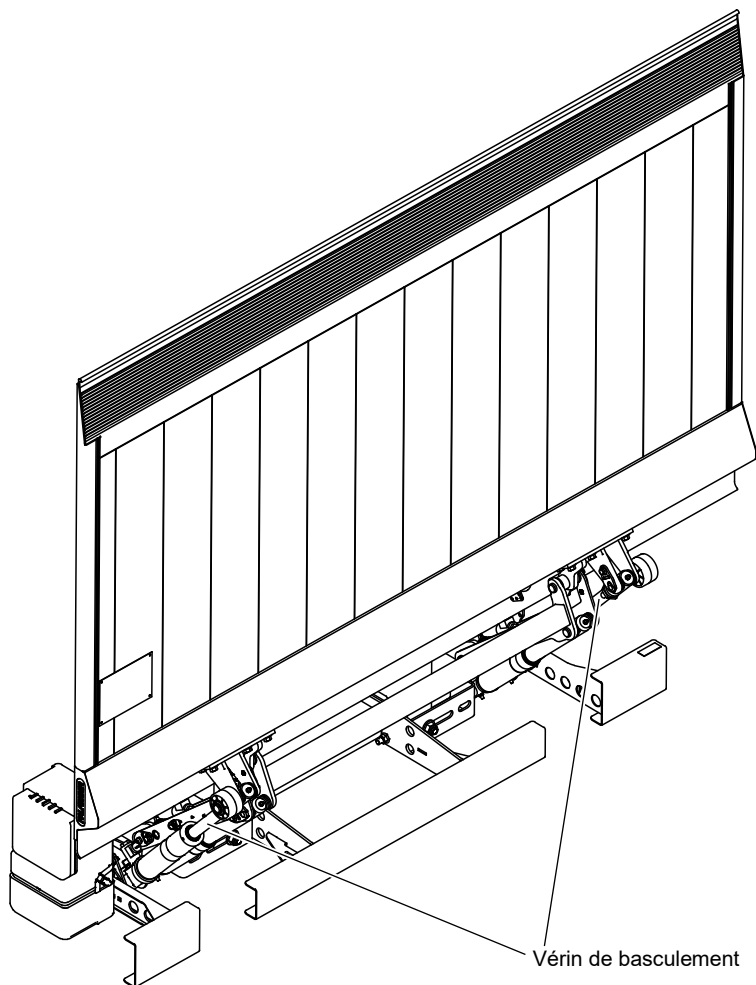
La plate-forme et les vérins de basculement risquent d'être endommagés.



- ▶ N'effectuez une ouverture d'urgence qu'en cas d'extrême urgence (par exemple, incendie dans l'espace de chargement).
- ▶ Sécurisez la plate-forme au moyen d'un chariot élévateur ou d'un véhicule d'intervention des pompiers adapté pour éviter qu'elle ne bascule vers le bas.
- ▶ Sécurisez les vérins hydrauliques de basculement pour éviter qu'ils ne basculent vers le bas.
- ▶ Ce n'est qu'alors que vous pouvez effectuer l'ouverture d'urgence de la plate-forme.

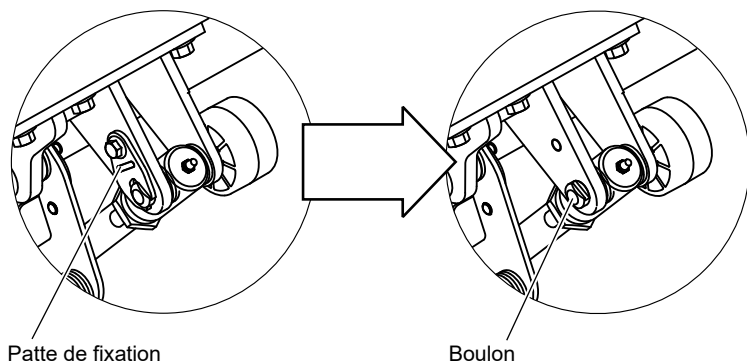
Pour effectuer l'ouverture d'urgence de la plate-forme :

- ▶ Sécurisez la plate-forme au moyen d'un chariot élévateur ou d'un véhicule d'intervention des pompiers adapté pour éviter qu'elle ne bascule vers le bas.
- ▶ Sécurisez les vérins hydrauliques de basculement pour éviter qu'ils ne basculent vers le bas.



- Desserrez et retirez les vis qui fixent les pattes de fixation sur les supports de boulons supérieurs des deux vérins hydrauliques de basculement.

- ▶ Retirez les pattes de fixation.



- ▶ Éjectez les boulons.
- ▶ Abaissez le vérin de basculement hydraulique.
- ▶ Faites lentement basculer la plate-forme vers le bas avec le chariot élévateur ou le véhicule d'intervention des pompiers.

### **Fermeture de la plate-forme à la suite d'une ouverture d'urgence**

- ▶ Soulevez la plate-forme en position verticale fermée à l'aide d'un chariot élévateur ou d'un véhicule d'intervention des pompiers. Veillez à ce que la plate-forme ne puisse pas rebasculer vers le bas de manière inopinée.
- ▶ Placez les vérins hydrauliques de basculement dans leur position de fonctionnement.
- ▶ Boulonnez les vérins de basculement hydrauliques sur la plate-forme.
- ▶ Placez les pattes de fixation sur les boulons et enfoncez-les correctement à l'aide d'un marteau.
- ▶ Tournez les pattes de fixation jusqu'à atteindre la position de vissage.
- ▶ Revissez les pattes de fixation. Pour ce faire, utilisez des vis neuves avec du vernis de sécurité. Resserrez à fond les vis en leur appliquant un couple de 75 Nm.

## 12. Caractéristiques techniques

### 12.1. Capacité de batterie recommandée

Poids de la charge [kg]	Capacité de batterie recommandée
jusqu'à 1 250	12 V = 1 x 143 Ah 24/12 V, 24 V = 2 x 12 V, 2 x 105 Ah
> 1 250 jusqu'à 1 750	12 V = 1 x 180 Ah 24/12 V, 24 V = 2 x 12 V, 2 x 143 Ah
> 1 750 jusqu'à 4 000	24/12 V, 24 V = 2 x 12 V, 2 x 180 Ah

#### Remarque :

Si vous n'effectuez que des trajets courts avec votre véhicule, c'est-à-dire en ville avec une forte charge, choisissez une batterie du niveau supérieur. En outre, il est recommandé d'utiliser un alternateur plus puissant.

### 12.2. Alternateurs triphasés pour recharger la batterie

Poids de la charge [kg]	Alternateur recommandé [W]
jusqu'à 1 250	630
> 1 250 jusqu'à 1 750	730
> 1 750 jusqu'à 4 000	1 000

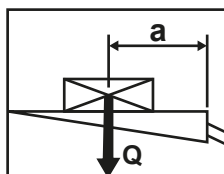
### 12.3. Plage de températures convenant à l'utilisation du hayon élévateur

Norme	Équipement spécial « froid »
-20 °C à +60 °C	-40 °C à +60 °C

### 13. Diagrammes de charge

Les tableaux suivants indiquent le poids maximal de la charge utile (**Q**). Vous trouverez également le tableau valable pour votre hayon élévateur sur l'élément de commande latéral.

La charge utile (**Q**) regroupe tout ce qui se trouve sur la plate-forme, par exemple la marchandise transportée, la personne en charge de la commande, ainsi qu'éventuellement un engin de manutention.



La charge utile maximale autorisée (**Q**) dépend de la distance de charge (**a**). La distance de charge (**a**) désigne la distance entre l'arête arrière de la surface de chargement et le centre de gravité de la charge utile (**S**).

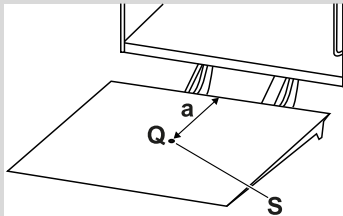
La charge utile maximale autorisée (**Q**) pour chaque distance de charge maximale autorisée (**a**) est indiquée de manière permanente sur la surface de la plate-forme par des marquages.

**DANGER !****Risque de blessures et de dommages matériels !**

Si vous dépassez la charge utile maximale autorisée (**Q**) ou la distance de charge maximale autorisée (**a**), le hayon élévateur risque de chuter ! Des personnes risquent d'être blessées et le hayon élévateur peut être gravement endommagé. Dans ces cas, toute garantie est annulée !

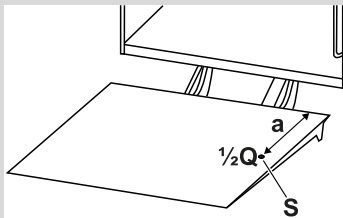
Si vous positionnez la charge utile (**Q**) à mi-chemin entre les arêtes gauche et droite de la plate-forme :

- Chargez le hayon élévateur au maximum avec la charge utile (**Q**) indiquée dans le tableau à côté de la distance de charge correspondante (**a**) !



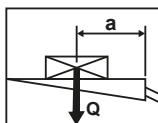
Si vous positionnez la charge utile (**Q**) sur le bord gauche ou droit de la plate-forme :

- Chargez le hayon élévateur au maximum avec la moitié de la charge utile ( $\frac{1}{2} Q$ ) indiquée dans le tableau à côté de la distance de charge correspondante (**a**).





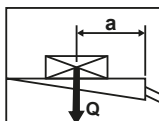
**A 13.1. Hayons élévateurs standard**



	(a) mm	Q (kg)		(a) mm	Q (kg)
C 750 S	600	750	C 1750 LD	850	1750
C 750 L	700	650	C 1750 SZD	1 000	1450
C 750 LX	820	550		1300	1150
C 750 SPL	1120	400		1650	900
C 750 SPR	1800	250		2400	600
PTC 750 L					
PTC 750 LLW					
C 1000 L	600	1 000	C 2000 L	750	2000
C 1000 SPL	750	800	C 2000 LZ	900	1650
C 1000 SPR	950	600	C 2000 LK	1100	1300
C 1000 ML	1400	400	C 2000 LX	1600	950
C 1000 ML PRO	2400	230		2400	600
PTC 1000 LLW					
C 1000 S	700	1 000	C 2000 S	1 000	2000
	875	800	C 2000 SK	1200	1650
	1150	600		1500	1350
	1700	400		1800	1100
	2400	250		2100	950
C 1000 LD	900	1 000	C 2500 L	750	2500
	1120	800		900	2050
	1500	600		1100	1700
	2250	400		1600	1150
	2400	375		2400	750
C 1500 L	600	1500	C 2500 S	1 000	2500
C 1500 LX	720	1250	C 2500 SK	1400	1785
C 1500 ML	900	1 000	C 2500 SZ	1600	1560
	1200	750		1800	1385
	2400	370		2400	1040

	(a) mm	Q (kg)		(a) mm	Q (kg)
C 1500 S	1 000	1500	C 3000 S	1 000	3000
C 1500 SZ	1200	1250		1200	2000
C 1500 SK	1500	1 000		1500	1600
	1850	800		1800	1300
	2400	600		2400	1 000

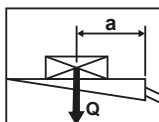
**C 13.2. Hayons élévateurs standard : modèles Van**



	(a) mm	Q (kg)		(a) mm	Q (kg)	
C 350 VAN	850	350	C 500 VAN	600	500	
	1 000	300		C 500 VAN FLEX	700	430
	1200	250			820	360
	1500	200			1120	260
	1800	160			1800	160

	(a) mm	Q (kg)
C 600 VAN	600	600
	700	430
	820	360
	1120	260
	1600	160

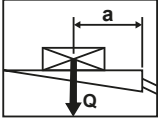
**F 13.3. Hayons élévateurs rétractables  
Plate-forme pliable simple**



	(a) mm	Q (kg)		(a) mm	Q (kg)			
R 750 L	600	750	R 1500 S	1 000	1500			
	700	650		R 1500 SK	1200	1250		
	820	550			R 1500 S TRAIL	1500	1 000	
	1120	400				R 1500 S TRUCK	1850	800
	1800	250					2400	600

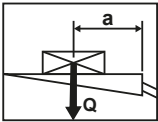
	<b>(a) mm</b>	<b>Q (kg)</b>		<b>(a) mm</b>	<b>Q (kg)</b>
R 1000 S	700	1 000	R 2000 L	750	2000
R 1000 S TRUCK	875	800	R 2000 LK	900	1650
	1150	600	R 2000 L TRAIL	1100	1300
	1700	400	R 2000 L TRUCK	1600	950
	2400	250		2400	600
R 1000 S TRUCK LGD / CCK	800	1 000	R 2000 S	1 000	2000
	950	840		1200	1650
	1100	725		1500	1350
	1250	640		1800	1100
	1400	570		2100	950
R 1500 L R 1500 L FLAT R 1500 LX FLAT	600	1500	R 2500 L R 2500 L TRAIL	750	2500
	720	1250		900	2050
	900	1 000		100	1700
	1200	750		1600	1150
	2400	370		2400	750
R 1500 L TRUCK LGD / CCD	700	1500	R 2500 S	1 000	2500
	850	1235		1400	1785
	1 000	1050		1600	1560
	1150	900		1800	1385
	1300	800		2400	1040

### G 13.4. Hayons élévateurs rétractables Plate-forme pliable double



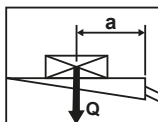
	(a) mm	Q (kg)		(a) mm	Q (kg)
R 750 SM	600	750	R 1500 SM	1 000	1500
	700	650	R 1500 SH	1200	1250
	820	550		1500	1 000
	1120	400		1850	800
	1800	250		2400	600
R 1000 LM	600	1 000	R 2000 LM	750	2000
	750	800	R 2000 LH	900	1650
	950	600		1100	1300
	1400	400		1600	950
	2400	230		2400	600

### K 13.5. Hayons élévateurs rabattables Modèles à quatre cylindres



	(a) mm	Q (kg)		(a) mm	Q (kg)
F 1000 SH	600	1 000	F 2000 LH	750	2000
F 1000 SX	750	800	F 2000 LX	900	1650
	1 000	600		1100	1300
	1500	400		1600	950
	2400	250		2400	600
F 1500 LH	600	1500			
F 1500 LX	720	1250			
	900	1 000			
	1200	750			
	2400	370			

**L 13.6. Hayons élévateurs rabattables  
Modèles à deux cylindres**

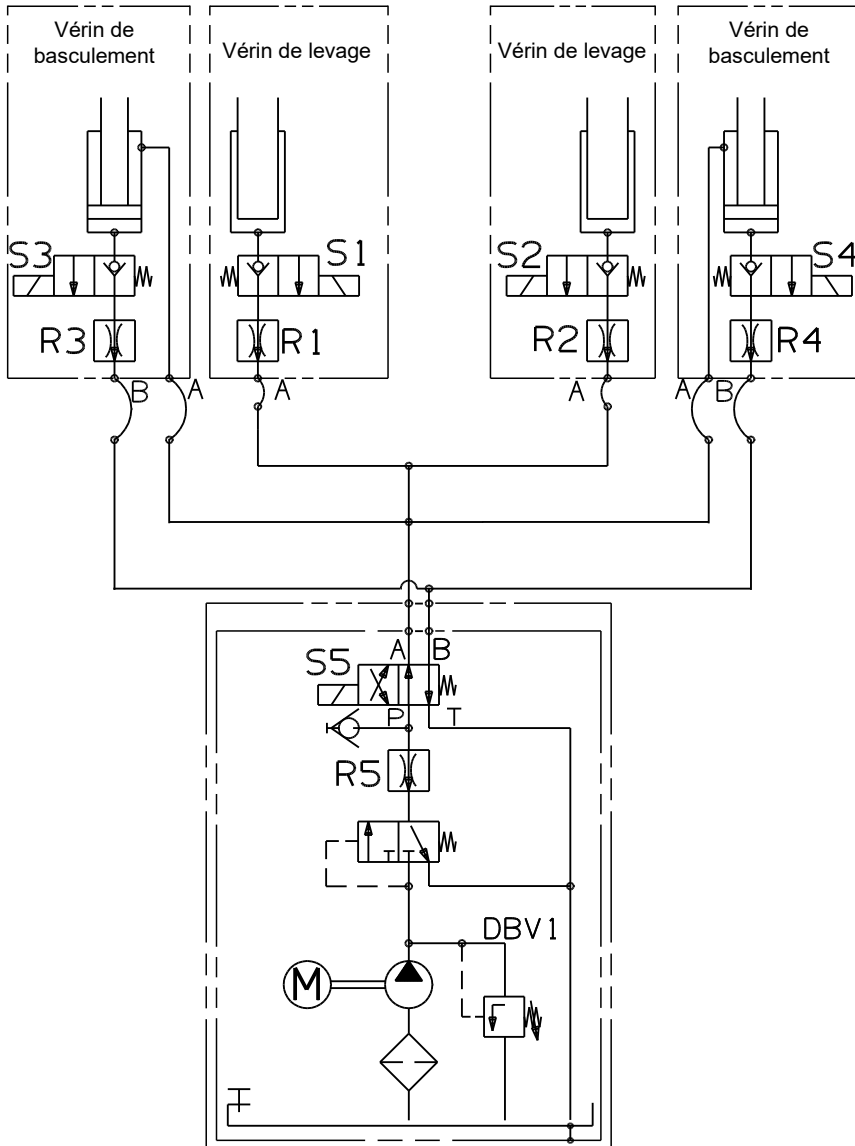


	(a) mm	Q (kg)		(a) mm	Q (kg)
F 1000 L	600	750	F 1250 S	550	1250
	700	650		650	1 000
	820	550		900	7500
	1120	400		1350	500
	1800	250		2400	250
F 1000 LD	650	1 000	F 1500 L	600	1500
	850	800		720	1250
	1150	600		900	1 000
	1700	400		1200	750
	2400	250		2400	370

## 14. Schémas hydrauliques

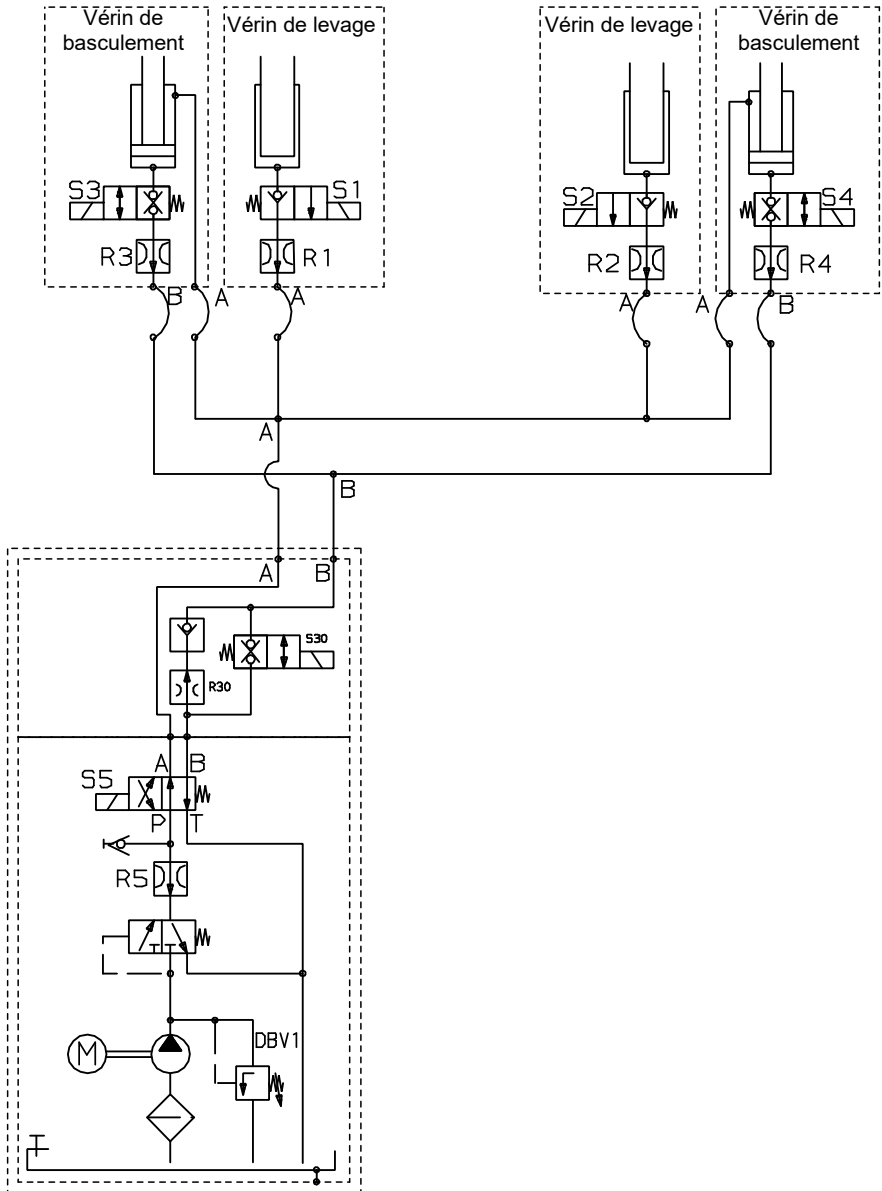
### A K 14.1. Hayon élévateur standard à quatre vérins

96-560.98-00.00-00



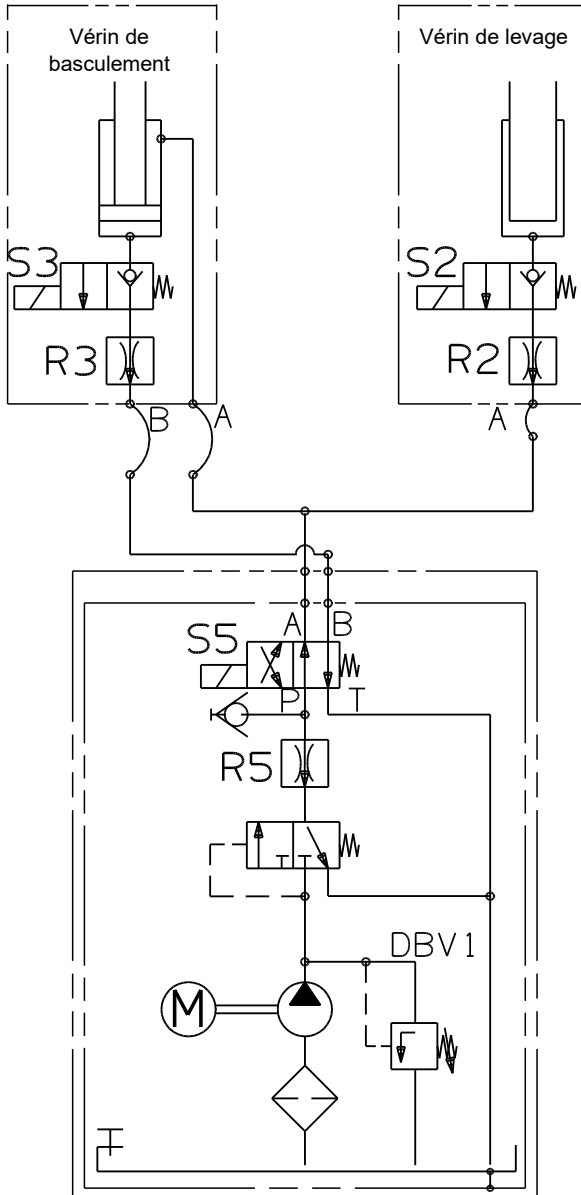
**A 14.2. Hayon élévateur standard à nivellement souple**

18-587.98-01.00-03



### A C 14.3. Hayon élévateur standard à deux vérins

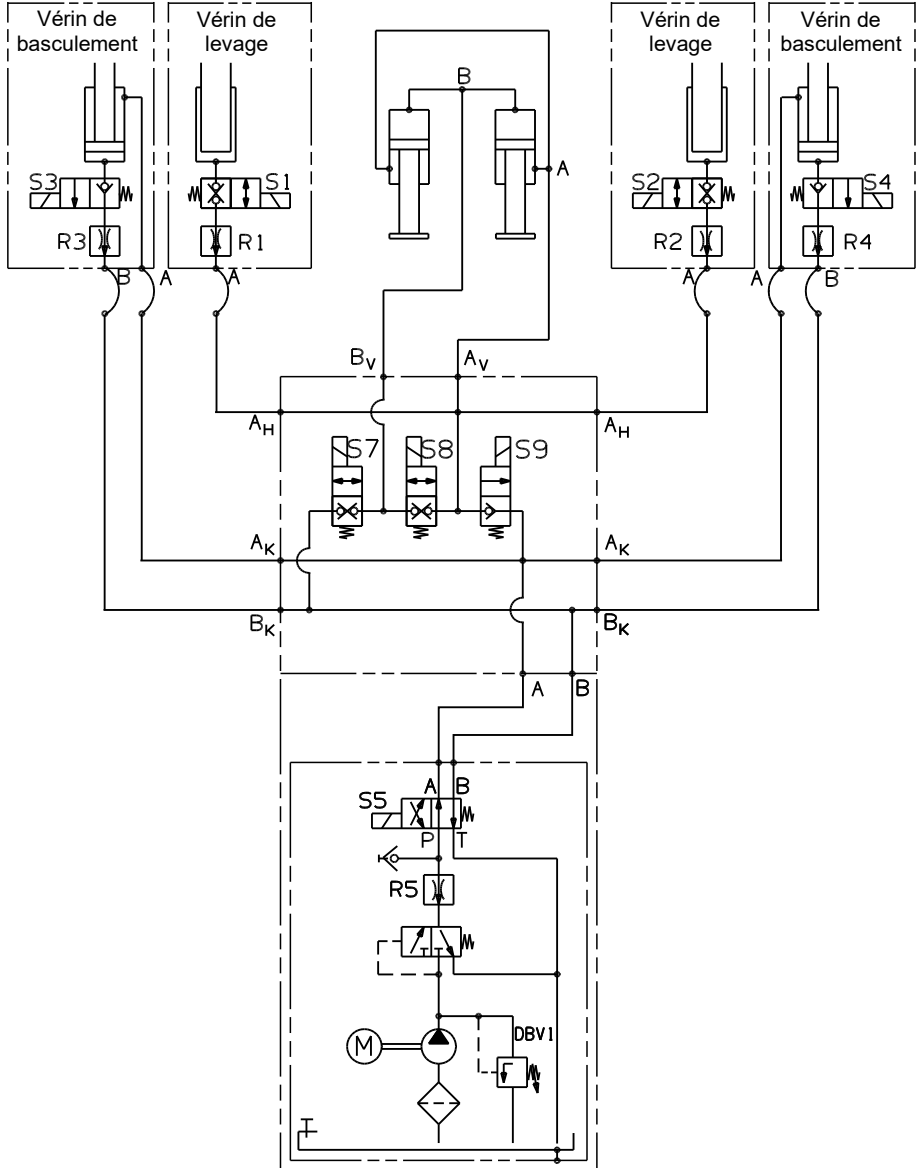
97-510.98-00.00-00





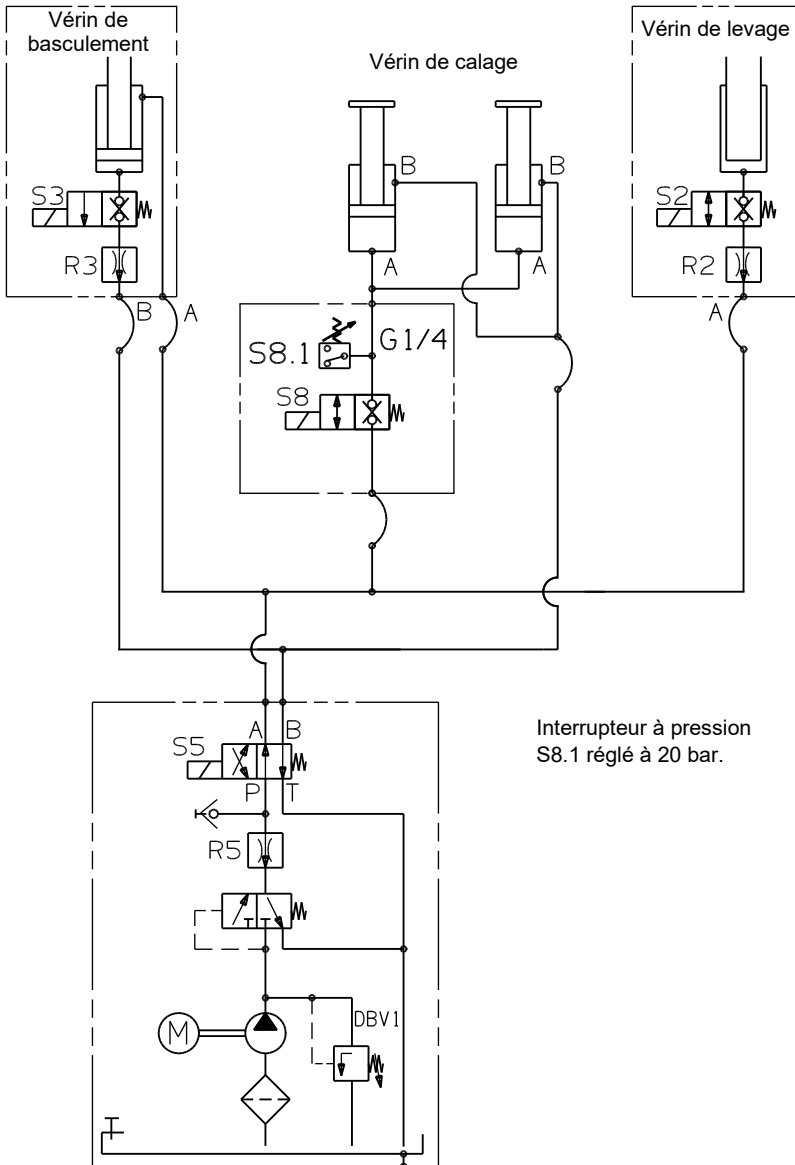
**A 14.4. Hayon élévateur standard à suspension hydraulique**

96-524.98-01.00-00



**A 14.5. Hayon élévateur à suspension hydraulique C 750 L**

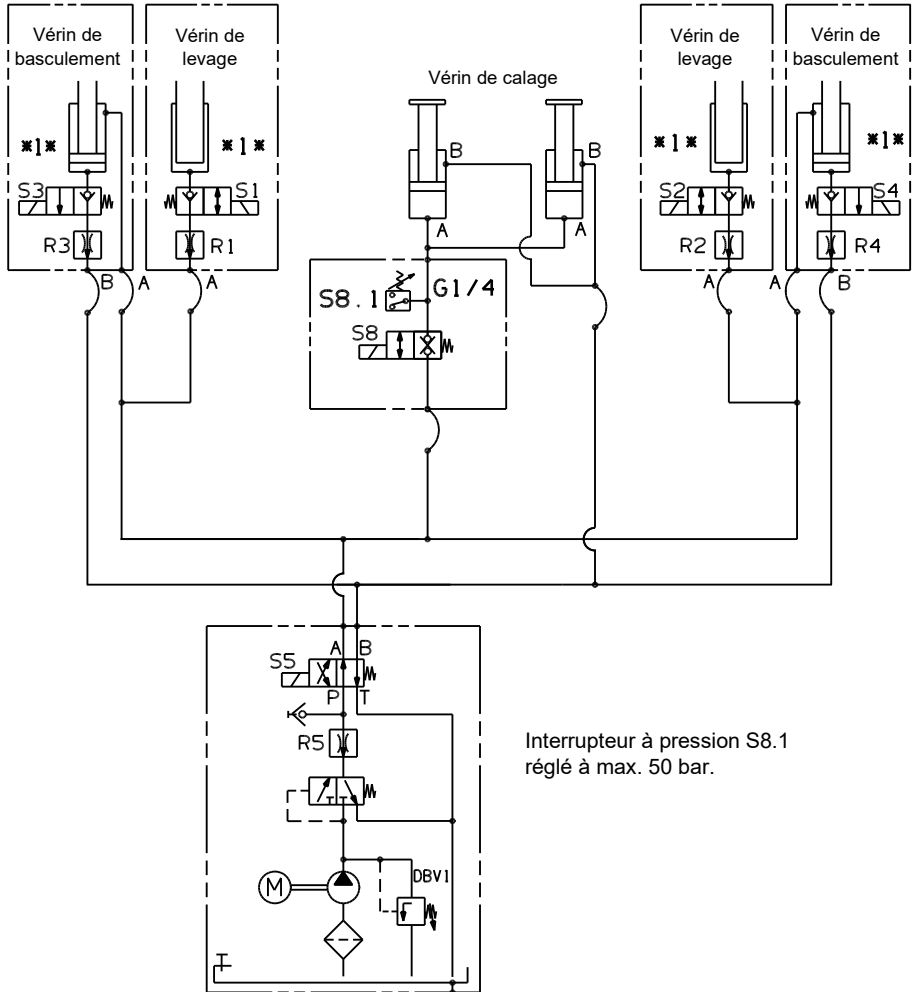
12-530.98-01.00-00



Interrupteur à pression  
S8.1 réglé à 20 bar.

**A 14.6. Hayon élévateur à suspension hydraulique C 750 S**

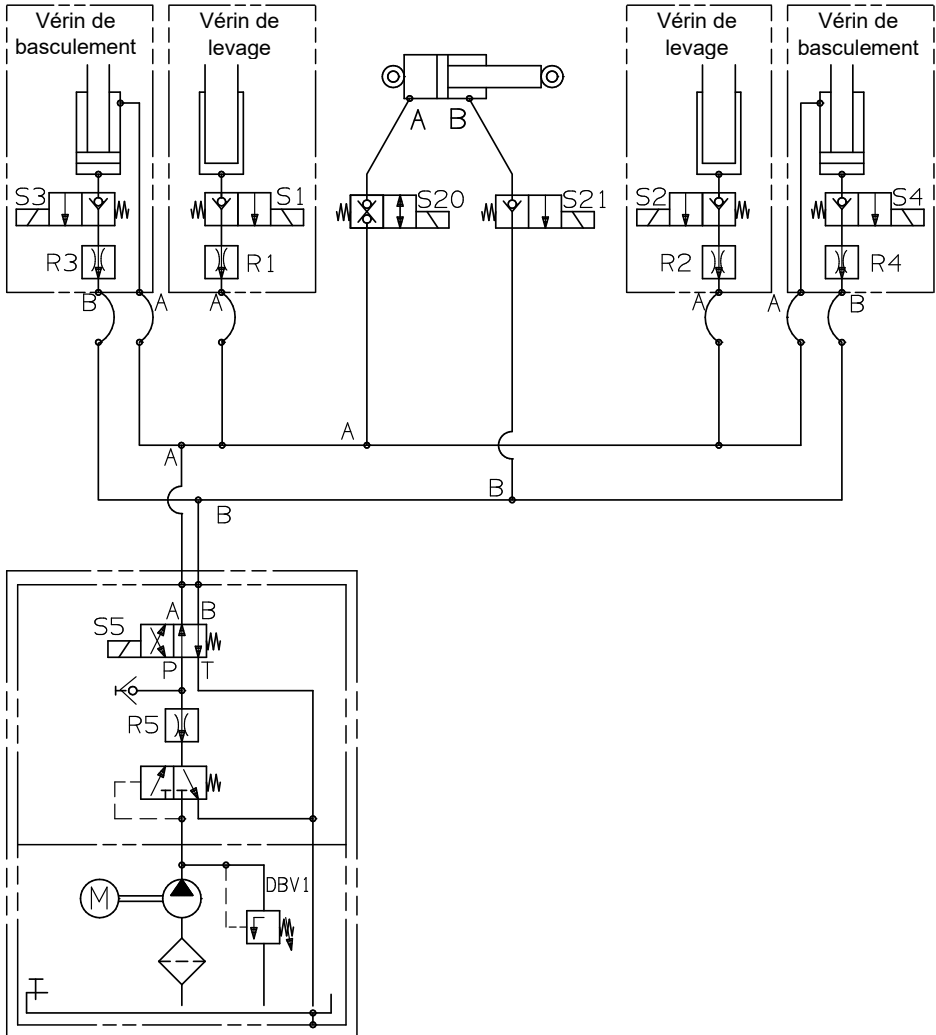
08-531.98-01.00-00



Interrupteur à pression S8.1 réglé à max. 50 bar.

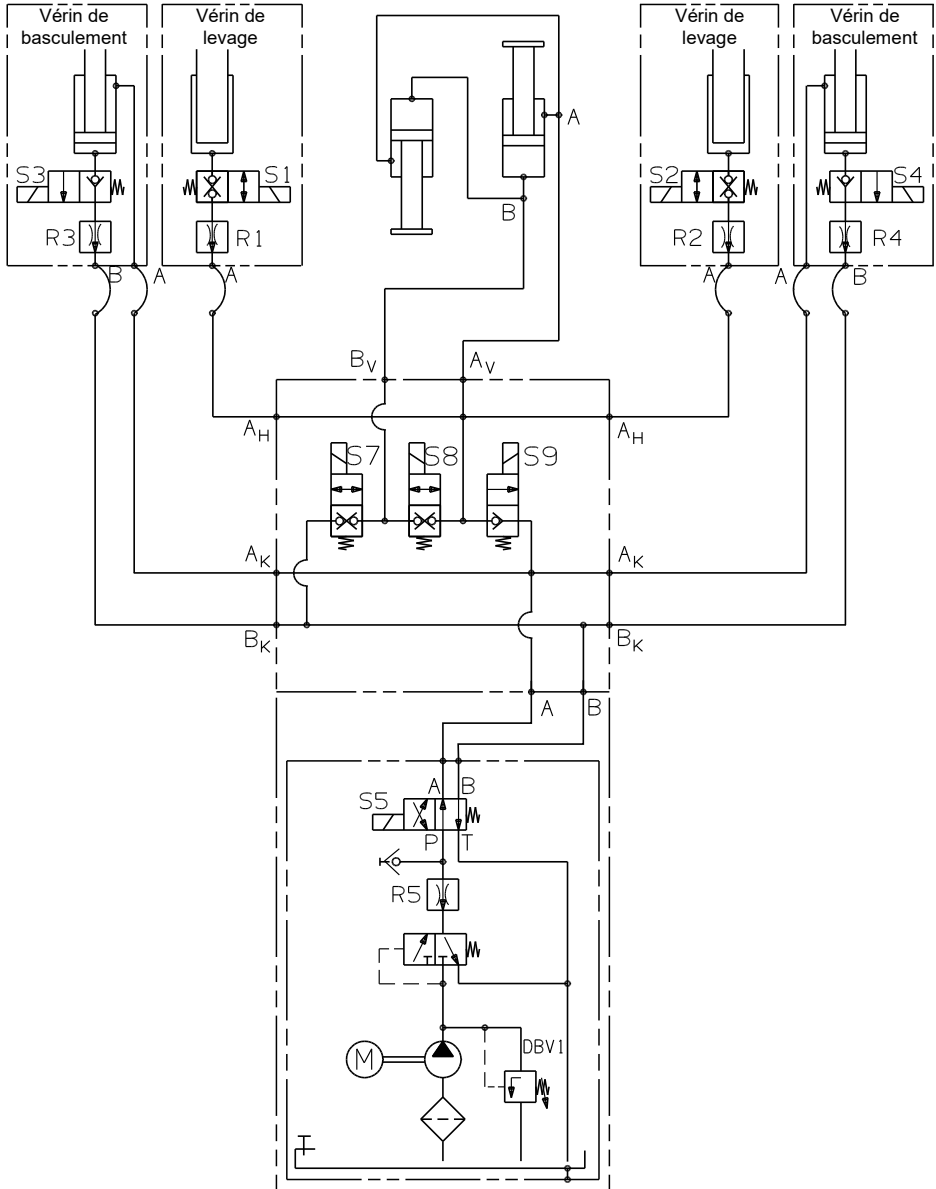
**A 14.7. Hayon élévateur standard avec dispositif anti-encastrement hydraulique**

99-514.98-01.00-00



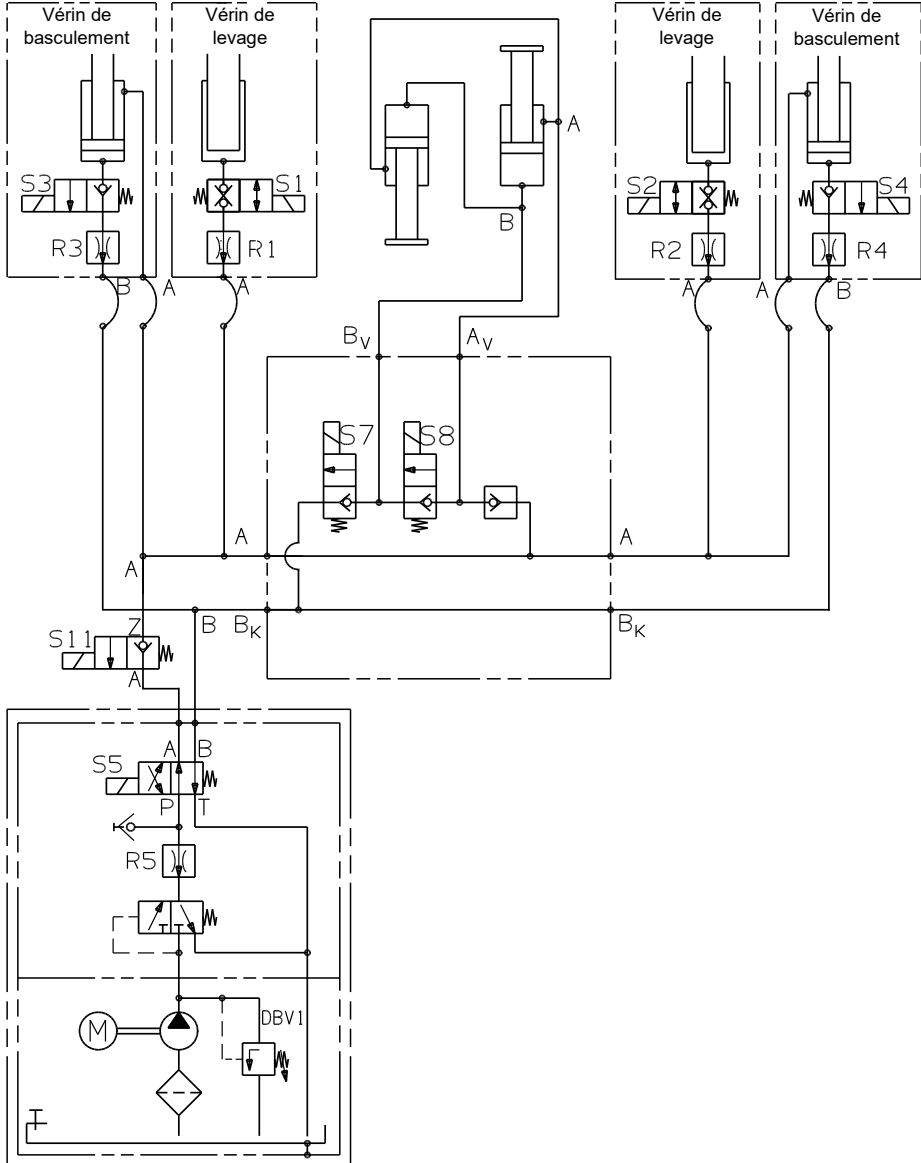
**F G 14.8. Hayons élévateurs rétractables**

95-585.98-01.00-00



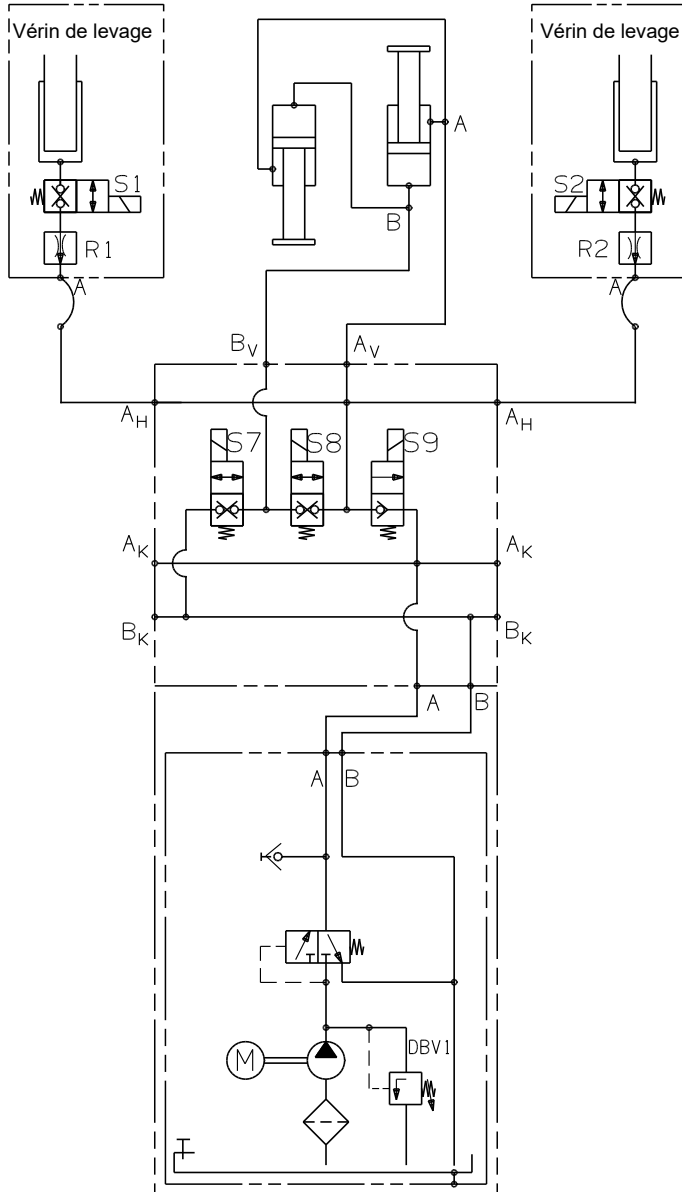
**F 14.9. Hayons élévateurs rétractables R 750 L, R 750 SM, R 1000 SM, R 1500 SK et R 2000 LK**

00-538.01-98.01-00



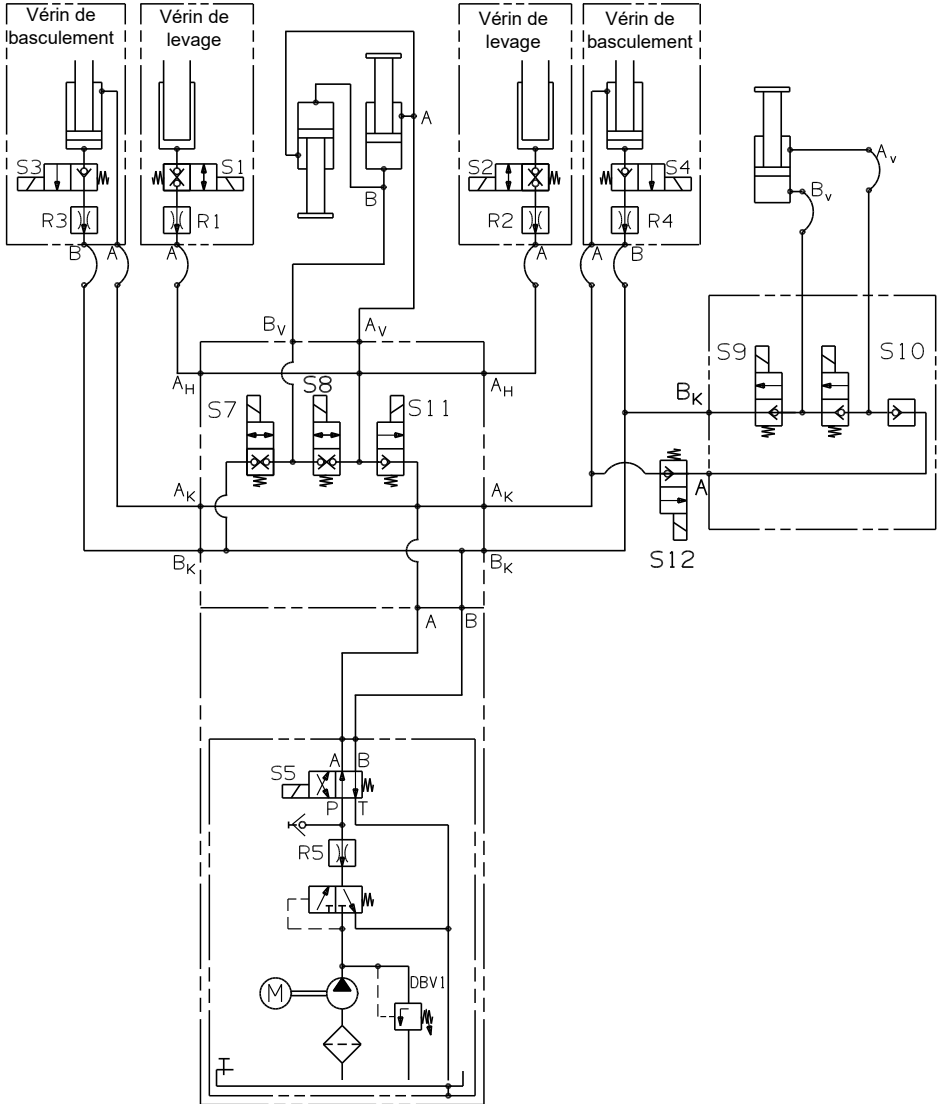
**F 14.10. Hayons élévateurs rétractables R 1500 L FLAT**

99-553.98-01.00-00/3



**G 14.11. Hayons élévateurs rétractables R 1500 SH et R 2000 LH**

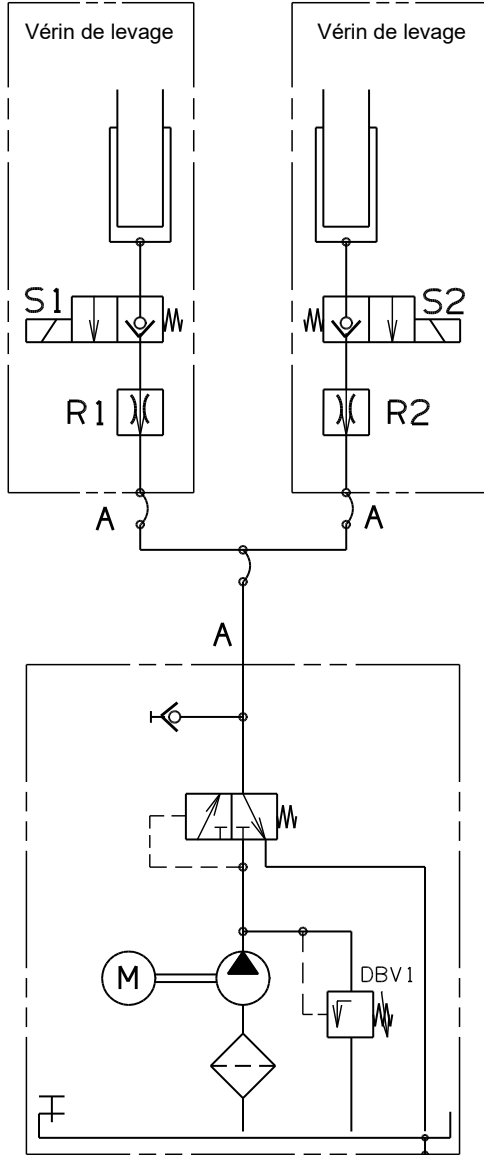
00-514.98-00.00-00





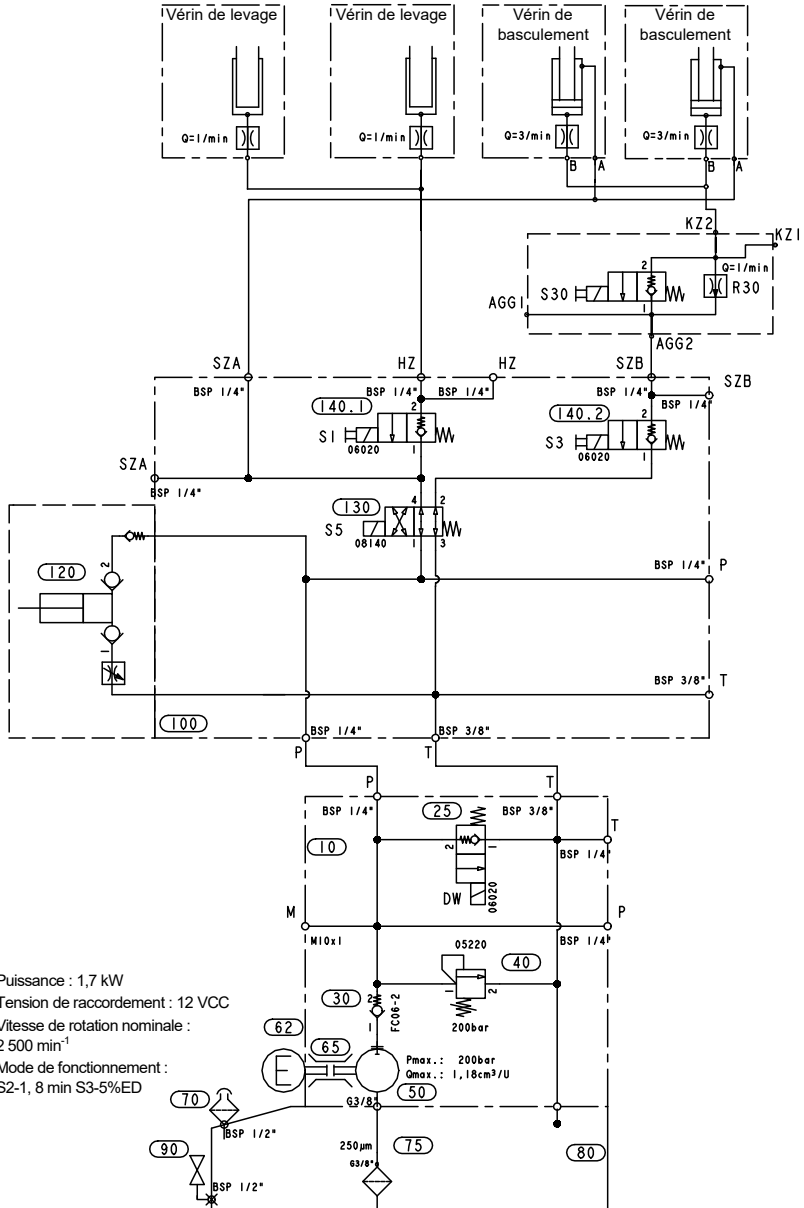
**L 14.12. Hayon élévateur rabattable**

93-505.60-08.00-00



**Ambulanz 14.13. Modèles Ambulanz**

15-551.98-01.00-00



Puissance : 1,7 kW  
 Tension de raccordement : 12 VCC  
 Vitesse de rotation nominale :  
 2 500 min<sup>-1</sup>  
 Mode de fonctionnement :  
 S2-1, 8 min S3-5%ED

## 15. Lubrifiants et moyens de production

### Huile hydraulique recommandée

- Shell Tellus S2 V 15  
Température d'utilisation : -20 °C à 60 °C

Équipement spécial « froid » :

- Aero Shell Fluid 41  
Température d'utilisation : -54 °C à 90 °C

### Huiles respectueuses de l'environnement

Face à la prise de conscience environnementale croissante, des huiles respectueuses de l'environnement et biodégradables sont exigées pour les appareils hydrauliques. Nous pouvons vous fournir sur demande une huile que nous avons testée. La température d'utilisation de cette huile est comprise entre -20 °C et 60 °C. N'hésitez pas à nous solliciter.

Le recours à d'autres types d'huile peut endommager les joints des cylindres et provoquer des bruits gênants.

### Graisse/huile de lubrification recommandée

Pour les paliers des vérins de basculement et de levage :

- Shell Gadus S2 (graisse charge lourde)
- Graisse comparable

Pour les rails de déplacement des hayons élévateurs rétractables :

- Interflon Grease OG
- Graisse comparable

Pour les paliers en plastique :

- Interflon LUBE EP+
- Huile de lubrification comparable

## 16. Certificats selon la norme DIN EN 12642

### TÜV NORD Mobilität GmbH & Co. KG

#### Certificat relatif à l'arrimage de sécurité par des hayons élévateurs Exigences techniques et conditions de chargement

#### 8115029156-Z1-A1

Le hayon élévateur décrit ci-dessous est conforme aux exigences.

- de la norme DIN EN 12642 code XL annexes A (2007-01) et (2017-03)

#### 1 Données sur hayons élévateur / constructeur

Constructeur :	PALFINGER Tail Lifts GmbH Fockestraße 53 27777 Ganderkesee Tel.: +49 4221 853 326 E-Mail: v.walter@palfinger.com
Type de hayon élévateur :	Standard – HLB avec 1 vérin de basculement et 1 vérin de levage ou avec 2 vérins de basculement et 2 vérins de levage
Plate-formes :	Aluminium et acier
Longueur du bras de levage :	jusqu'à 1.100 mm

Les hayons élévateurs satisfont aux exigences de la norme DIN EN 12642 Code XL.

#### 2 Indications concernant le type et l'équipement des hayons élévateurs

Poids de chargement admis annex A	Forces d'essai prouvées DIN EN 12642 (2007-01) et (2017-03)
-----------------------------------	---

##### 2.1. Hayon élévateur 500 kg à 750 kg - toutes les cotes d'entraxe

Dimensions de la plate-forme :	Hauteur : 1 200 - 2 000 mm		
	Largeur : 1 750 - 2 600 mm		
	Diamètre du pivot Ø 25 mm		
Longueur du bras de levage :	600 à 800 mm		
Charge nominale :	500 kg à 750 kg		
<b>Hauteur de la plate-forme : jusqu'à 1 950 mm</b>		<b>3 000 kg</b>	<b>1 000 daN</b>
<b>Hauteur de la plate-forme : jusqu'à 2 000 mm</b>		<b>5 000 kg</b>	<b>1 500 daN</b>

##### 2.2. Hayon élévateur 500 kg à 1000 kg - poutre CT180 et toutes les cotes d'entraxe

Dimensions de la plate-forme :	Hauteur : 1 200 - 2 000 mm		
	Largeur : 1 750 - 2 600 mm		
	Diamètre du pivot Ø 25 mm		
Longueur du bras de levage :	600 à 800 mm		
Charge nominale :	500 kg à 1 000 kg		
<b>Hauteur de la plate-forme : jusqu'à 1 600 mm</b>		<b>8 000 kg</b>	<b>2 400 daN</b>
<b>Hauteur de la plate-forme : jusqu'à 1 800 mm</b>		<b>7 500 kg</b>	<b>2 250 daN</b>
<b>Hauteur de la plate-forme : jusqu'à 2 000 mm</b>		<b>7 000 kg</b>	<b>2 100 daN</b>

Ce certificat n'est valable que dans son intégralité. Il est basé sur les rapports d'essais correspondants et devient caduc en cas de modifications techniques et/ou législatives.

8115029156-Z1-A1  
Page 1 sur 3

## TÜV NORD Mobilität GmbH & Co. KG

Poids de  
chargement  
admis  
annex A

Forces d'essai  
prouvées  
DIN EN 12642  
(2007-01) et  
(2017-03)

### 2.3. Hayon élévateur 1000 kg à 1500 kg - toutes les cotes d'entraxe

Dimensions de la plate-forme :	Hauteur : 1 200 - 2 600 mm Largeur : 1 750 - 2 600 mm Diamètre du pivot Ø 28 mm		
Longueur du bras de levage :	700 à 900 mm		
Charge nominale :	1 000 kg à 1 500 kg		
<b>Hauteur de la plate-forme : jusqu'à 2 000 mm</b>		<b>12 000 kg</b>	<b>3 600 daN</b>
<b>Hauteur de la plate-forme : jusqu'à 2 200 mm</b>		<b>11 000 kg</b>	<b>3 300 daN</b>
<b>Hauteur de la plate-forme : jusqu'à 2 400 mm</b>		<b>10 000 kg</b>	<b>3 000 daN</b>
<b>Hauteur de la plate-forme : jusqu'à 2 600 mm</b>		<b>9 000 kg</b>	<b>2 700 daN</b>

### 2.4. Hayon élévateur 1500 kg à 2500 kg - toutes les cotes d'entraxe

Dimensions de la plate-forme :	Hauteur : 1 200 - 2 800 mm Largeur : 1 750 - 2 600 mm Diamètre du pivot Ø 36 mm		
Longueur du bras de levage :	700 à 1 100 mm		
Charge nominale :	1 500 kg à 2 500 kg		
<b>Hauteur de la plate-forme : jusqu'à 2 000 mm</b>		<b>16 000 kg</b>	<b>4 800 daN</b>
<b>Hauteur de la plate-forme : jusqu'à 2 200 mm</b>		<b>14 500 kg</b>	<b>4 350 daN</b>
<b>Hauteur de la plate-forme : jusqu'à 2 400 mm</b>		<b>13 000 kg</b>	<b>3 900 daN</b>
<b>Hauteur de la plate-forme : jusqu'à 2 600 mm</b>		<b>11 500 kg</b>	<b>3 450 daN</b>
<b>Hauteur de la plate-forme : jusqu'à 2 800 mm</b>		<b>10 000 kg</b>	<b>3 000 daN</b>

### 2.5. Hayon élévateur 2000 kg à 3000 kg - toutes les cotes d'entraxe

Dimensions de la plate-forme :	Hauteur : 1 200 - 3 000 mm Largeur : 1 750 - 2 600 mm Diamètre du pivot Ø 40 mm		
Longueur du bras de levage :	800 à 1 100 mm		
Charge nominale :	2 000 kg à 3 000 kg		
<b>Hauteur de la plate-forme : jusqu'à 2 000 mm</b>		<b>21 000 kg</b>	<b>6 300 daN</b>
<b>Hauteur de la plate-forme : jusqu'à 2 200 mm</b>		<b>19 000 kg</b>	<b>5 700 daN</b>
<b>Hauteur de la plate-forme : jusqu'à 2 400 mm</b>		<b>17 000 kg</b>	<b>5 100 daN</b>
<b>Hauteur de la plate-forme : jusqu'à 2 600 mm</b>		<b>15 000 kg</b>	<b>4 500 daN</b>
<b>Hauteur de la plate-forme : jusqu'à 2 800 mm</b>		<b>13 000 kg</b>	<b>3 900 daN</b>
<b>Hauteur de la plate-forme : jusqu'à 3 000 mm</b>		<b>11 000 kg</b>	<b>3 300 daN</b>

## 3 Données / Conditions de chargement

- Coefficient de frottement mini  $\mu D \geq 0,30$
- Chargement calé dans le sens, le sens opposé et perpendiculaire au déplacement
- Chargement contre la paroi avant
- Largeur de chargement mini 240 cm
- Distance chargement / paroi arrière  $\leq 150$  mm

Ce certificat n'est valable que dans son intégralité. Il est basé sur les rapports d'essais correspondants et devient caduc en cas de modifications techniques et/ou législatives.

8115029156-Z1-A1  
Page 2 sur 3

## TÜV NORD Mobilität GmbH & Co. KG

### 4 Données concernant la marchandise chargée (exemples)

- Produits en vrac, stables en termes de forme et de basculement
- Produits palettisés, stables en termes de forme et de basculement

### 5 Résumé

Si les conditions des points 2 et 3 sont remplies, l'arrimage de sécurité pour les produits suivant point 4 est garanti par la stabilité des hayons élévateurs. Des mesures supplémentaires de sécurité, comme par ex. arrimage par plaquage ou arrimage direct sont superflues. En respectant les conditions listées, le hayon élévateur est capable de sécuriser les marchandises décrites selon les règles reconnues de la technique, par ex. valeurs d'accélération suivant DIN EN 12195-1 (trafic routier), directives VDI 2700 ff. et expertises et certificats basés sur ces règles. Cette certification de la sécurisation suffisante du chargement tient également compte des dispositions légales relatives à l'arrimage de sécurité mentionnées aux §§ 22 et 23 StVO (code de la route allemand) ainsi qu'au § 30 StVZO (loi concernant l'admission des véhicules à la circulation). Des cas de chargement différents exigent des mesures de sécurisation supplémentaires suivant VDI 2700.

### 6 Bases

Rapport d'essai TÜV NORD Mobilität GmbH & Co. KG N° : LS 0108545

**Suivant DIN EN 12642, l'état de la carrosserie du véhicule doit être contrôlé et documenté par le propriétaire/utilisateur du véhicule selon les prescriptions du fabricant. Des exigences nationales correspondantes (par ex. Allemagne : VDI 2700 etc. / contrôle annuel par une personne habilitée) sont à prendre en compte.**

**TÜV NORD Mobilität GmbH & Co. KG**  
 IFM - Institut für Fahrzeugtechnik und Mobilität  
 Schönscheidtstraße 28, DE 45307 Essen  
 Secrétariat Hannover  
 Groupe spécialisé Sécurisation de chargement  
[ladungssicherung@tuev-nord.de](mailto:ladungssicherung@tuev-nord.de)  
 +49 511 998 61274

Hannover, 24.06.2021

Martin Keller




**PALFINGER Tail Lifts GmbH**

Par la signature de ce certificat, PALFINGER Tail Lifts GmbH confirme que la résistance du hayon élévateur livré au client correspond à celle de l'échantillon certifié par le TÜV NORD.

27777 Ganderkesee (D), 25.06.2021

Volker Walter

Volker Walter

## 17. Index des mots-clés

Activation .....	35
Affichage à 7 segments .....	155
Blocs hydrauliques.....	146
Butée de sécurité.....	46
Capteur d'inclinaison B15S.....	28
Commande à distance.....	126
Commande au pied .....	120
Commande .....	53
Contrôler le niveau d'huile .....	142
Désactivation .....	51
Dysfonctionnements .....	153
easy move® .....	78, 80, 82, 102, 105
Effacement du compteur de service .....	151
Fonctionnement des pompes manuelles (modèles Ambulanz) .....	134
Garde-corps.....	43
Indicateur d'inclinaison B13 .....	26
Interrupteur de déclenchement manuel à câble.....	124
Lubrification .....	144
Maintenance et entretien .....	136
Mode d'urgence .....	169
Ouverture d'urgence de la plate-forme .....	171
Partenaire de service.....	153
Programmation du code du Slimpanel.....	33
Quickdown.....	72, 73, 127
Rampe de chargement .....	50
Régler l'ajustement par rapport au sol.....	26
Régler la suspension hydraulique.....	28
Utilisation en conformité avec l'usage prévu.....	13
Verrouillage de la plate-forme.....	43
Vue d'ensemble des modèles.....	18







**PALFINGER Tail Lifts GmbH**

Fockestraße 53  
D-27777 Ganderkesee/Hoykenkamp  
Tél. : +49-4221 8530  
Fax : +49-4221 87536  
infombb@palfinger.com  
www.palfinger.com

**PALFINGER Hayons S.A.S.**

Rue de l'Eglise  
F-61310 Silly-en-Gouffern  
Tél. : +33-2 33 12 44 00  
Fax : +33-2 33 12 44 01  
francembb@palfinger.com  
www.palfinger.com

**PALFINGER Tail Lifts s.r.o.**

Gogolova 18  
SK-85101 Bratislava  
Tél. : +421-252 636 611  
Fax : +421-252 636 612  
mbbsk@palfinger.com  
www.palfinger.com