

PALFINGER

PKK 26000 MHPLS

**BAJO PESO Y GRAN
POTENCIA PARA LOS
MOVIMIENTOS**

LIFETIME EXCELLENCE

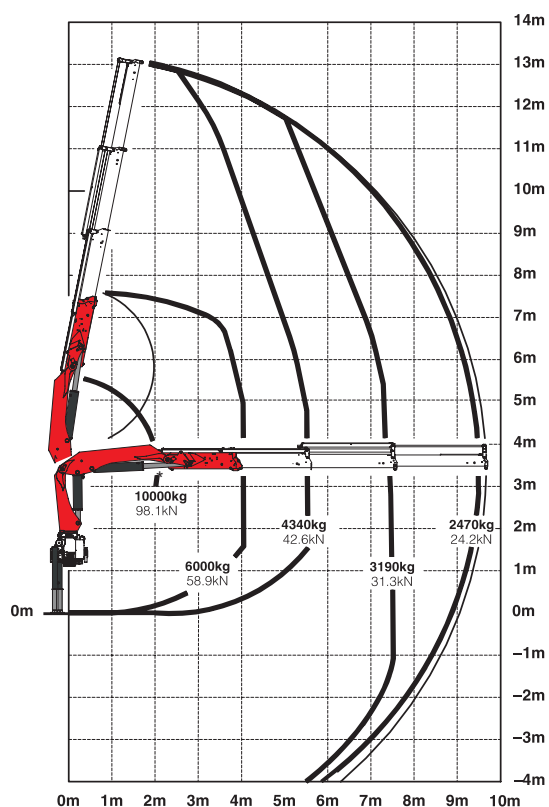


PKK 26000 MHPLS

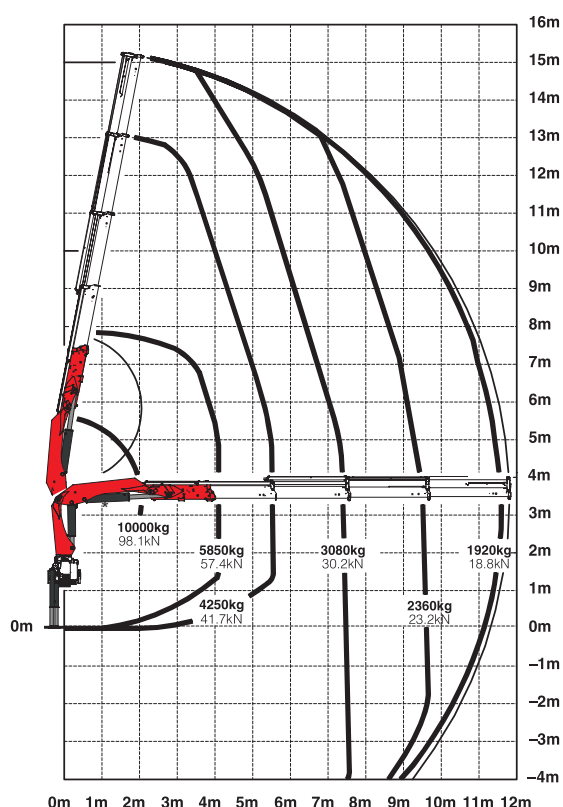
PERFORMANCE

Turbo del 10% en la carga debido al sistema HPLS.

B

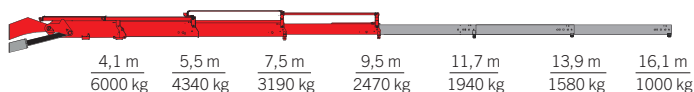


C



EXTENSIONES MANUALES

B - V1, V2, V3



Extensión Manual Alcance Vertical Capacidad de carga

V1B	15,0 m	1940 kg
V2B	17,2 m	1580 kg
V3B	19,4 m	1000 kg
V1C	17,0 m	1570 kg
V2C	19,2 m	1000 kg
V3C	21,4 m	620 kg

C - V1, V2, V3



Datos técnicos

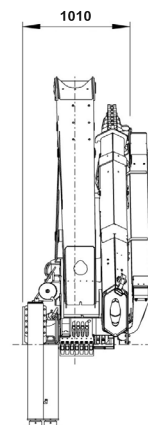
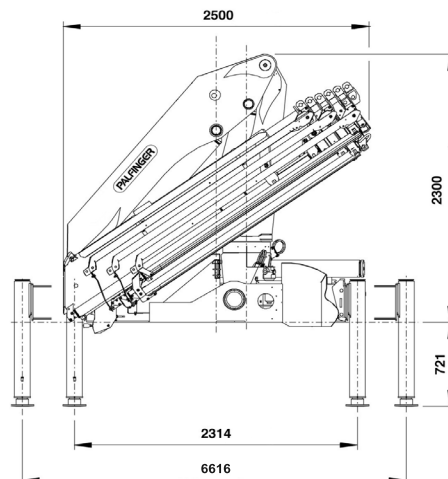
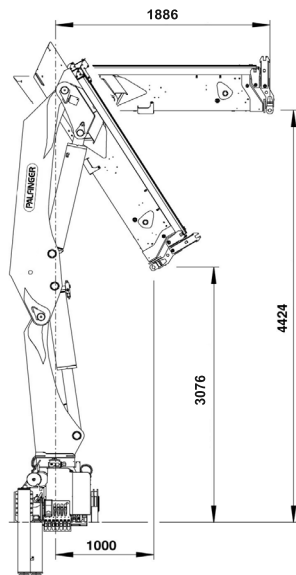
NBR 14768 | EN 12999

Momento de elevación	25,5 tm
Capacidad máxima*	10000 kg
Alcance máximo hidráulico horizontal	11,7 m
Alcance máximo mecánico horizontal	18,1 m
Alcance máximo vertical	21,5 m
Ángulo de giro	400°
Torque de giro	2,8 tm
Abertura los estabilizadores (R3X)	6,6 m
Espacio para montaje	0,89 m
Anchura grúa	2,5 m
Presión de trabajo	330 bar
Caudal recomendado	50 a 75 l/min
Peso (std.)	2473 kg

*Capacidad nominal teórica



DIMENSIONES (mm)



Las grúas de las imágenes están equipadas con elementos parcialmente personalizados y no siempre corresponden al equipamiento de serie. Deben considerarse las regulaciones propias de cada país a la hora de configurar las grúas. Los datos relativos a las dimensiones no son vinculantes. Se reservan los derechos a cambios, errores y fallos de traducción.

MADAL PALFINGER S/A - Rua Flávio Francisco Bellini, 350, Bairro Salgado Filho, CEP 95098-170 Fone (54) 3026.7000 | Caxias do Sul - RS - Brasil - E-mail: vendas@palfinger.com SAC - Serviço de Atendimento ao Cliente: 0800 51 2366