

SERIE PK

**MINIGRÚAS VERSÁTILES CON
RELACIÓN
POTENCIA-PESO OPTIMIZADA
PARA VEHÍCULOS
PROFESIONALES LIGEROS**

LIFETIME EXCELLENCE



LIFETIME EXCELLENCE

Las grúas articuladas PALFINGER convencen por su ciclo de vida útil superior. Son las más económicas y fiables, durante toda la vida útil del producto. Desde la búsqueda de soluciones hasta la reventa.

- Orientado a la aportación de soluciones
- De valor fijo
- Económico
- Fiable
- De fácil mantenimiento
- Respetuoso con el medio ambiente
- De fácil manejo
- Listo para su uso

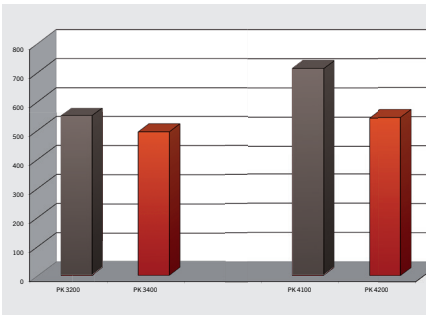


- Gran alcance gracias a hasta cuatro extensiones hidráulicas
- Peso en vacío optimizado
- Las válvulas pilotadas evitan que el brazo de la grúa descienda
- Gran durabilidad gracias a su tecnología de revestimiento



UNA MULTITUD DE VARIANTES DE EQUIPAMIENTO OFRECE NUEVAS APLICACIONES

12 Destacados



Peso en vacío

Rentabilidad máxima

Una perfecta relación entre la potencia de elevación y el peso en vacío permiten una mayor carga útil en el camión. La rentabilidad del vehículo aumenta en cada uso.



Gran alcance

Aumento del área de trabajo

Los modelos PK 3400 y PK 4200 están disponibles con hasta cuatro extensiones hidráulicas. Esto permite un alcance de 9,8 m.



Tecnología de revestimiento

Protección de superficies al máximo nivel

La base para una protección de superficies perfecta es el revestimiento KTL. Después, los componentes reciben otro revestimiento en el equipo de recubrimiento de polvo o bien se pintan mediante un robot de pintura con un barniz protector de dos componentes. Excelente conservación y protección contra la corrosión durante toda la vida de la grúa.



Panel de control

Interacción con el usuario

Válvula hidráulica proporcional de control con cinco funciones de control y una función de parada de emergencia hidráulica. La grúa puede controlarse desde ambos lados gracias al sistema de control situado en el lado opuesto.



Seguro de sobrecarga hidráulico

Función de seguridad integrada

Con el seguro de sobrecarga opcional, al alcanzarse los límites de carga se bloquean todos los movimientos que pudieran provocar un mayor aumento del par de carga.



Conductos de aceite interiores

Una protección perfecta gracias a su diseño compacto

Los conductos de aceite interiores permiten un diseño compacto del sistema de extensión y garantizan una protección perfecta frente a posibles daños.



Radiocontrol remoto

Interacción con el usuario

Los modelos PK 3400 y PK 4200 están disponibles en dos versiones diferentes con radiocontrol remoto. De este modo se logra una visión óptima del proceso de carga y se garantiza una mayor rentabilidad en el uso.



Cabrestante

El complemento ideal

Para ampliar sus aplicaciones, los modelos PK 3400 y PK 4200 disponen opcionalmente de un cabrestante. Con hasta 800 kg de potencia de elevación, está diseñado especialmente para minigrúas y puede equiparse, en caso necesario, con bloqueo de tracción e interruptor de posición final.



Equipamiento de mangueras para dispositivos adicionales

Versátil y fácil de usar

Con el equipamiento de mangueras es muy sencillo conectar dispositivos adicionales a los modelos PK 3400 y PK 4200. El equipamiento de mangueras se encuentra protegido en los pasamangueras.



Soportes

Para una estabilidad óptima

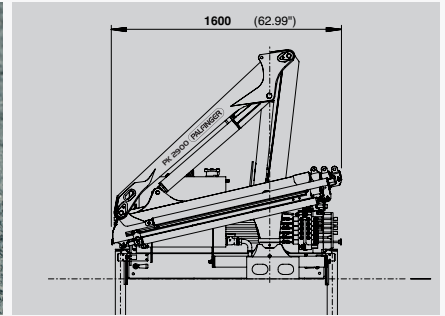
Los modelos PK 3400 y PK 4200 están disponibles en dos anchuras de soporte para garantizar siempre una estabilidad óptima. Todos los modelos pueden equiparse con patas de apoyo giratorias o prolongadas.



Plato de apoyo basculante

Mejor adaptación al suelo

Todos los soportes vienen equipados de serie con platos de apoyo basculantes. Estos se montan en una junta de rótula y pueden bascularse hasta 10 grados. De esta forma se reduce la presión sobre el suelo.



Anchura reducida de la estructura

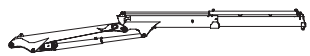
Montaje sobre vehículos estrechos

Con una anchura de grúa de 1.600 mm, el modelo PK 2900 puede instalarse incluso en vehículos estrechos. Sus aplicaciones más frecuentes son en el comercio de materiales de construcción y la jardinería, así como en el ámbito urbano.

PK 2900

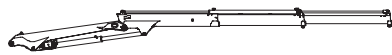
PERFORMANCE

VARIANTES DE EXTENSIONES HIDRÁULICAS



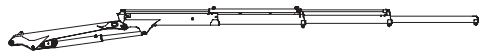
m		2.7	3.9
kg	max. 990	900	640

STD



m		2.8	4.0	5.1
kg	max. 990	860	600	470

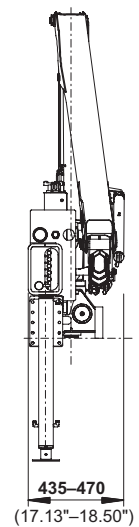
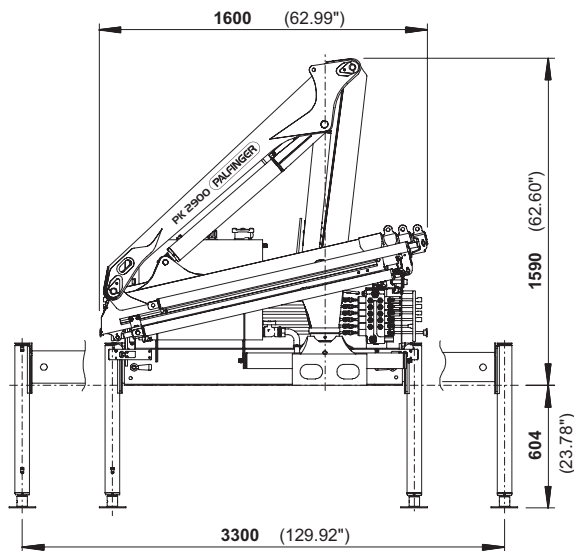
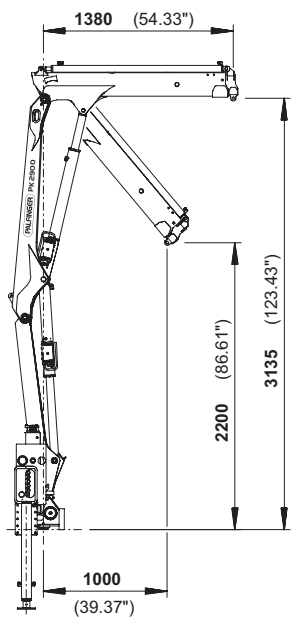
A



m		2.9	4.1	5.2	6.3
kg	max. 990	820	560	420	350

B

DIMENSIONES



Datos técnicos

EN 12999 HC1 HD4/B3

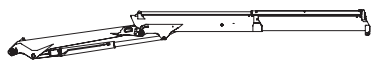
Par de elevación máx.	2,5 tm
Potencia de elevación máx.	990 kg
Alcance hidráulico máx.	6,4 m
Radio de giro	370°
Par de giro	0,30 tm
Anchura de soporte	3,3 m
Espacio necesario para el montaje (std)	0,44 m
Anchura de grúa plegada	1,60 m
Presión de servicio máx.	250 bar
Caudal recomendado de la bomba	10 l/min
Peso en vacío (estándar)	374 kg



PK 3400

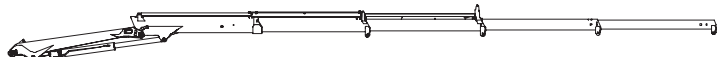
PERFORMANCE

VARIANTES DE EXTENSIONES HIDRÁULICAS



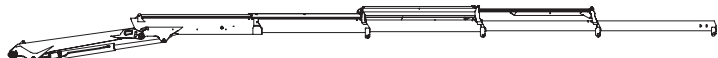
m		3.3	4.8
kg	max. 990	920	640

STD



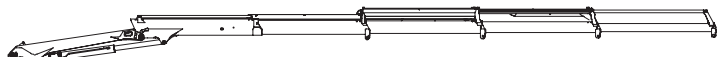
m		3.4	4.9	6.4	8.0	9.6
kg	max. 990	870	600	430	330	260

A – V1, V2



m		3.5	4.9	6.5	8.0	9.6
kg	max. 990	820	550	380	300	250

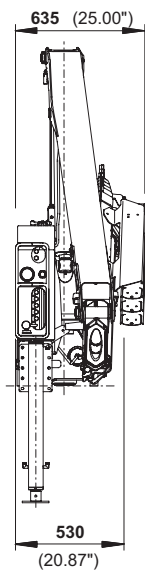
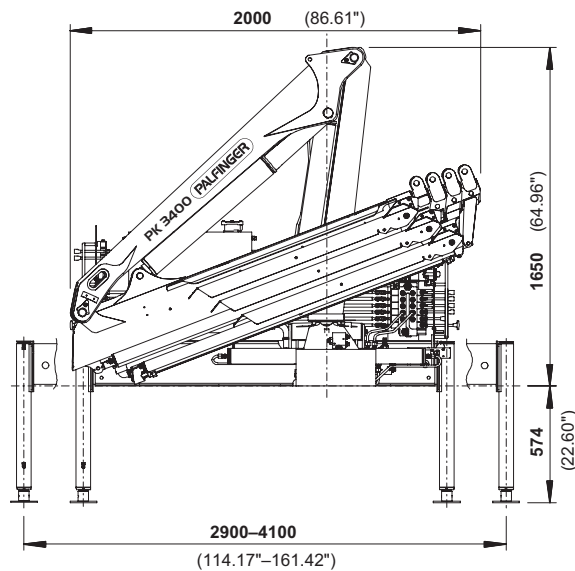
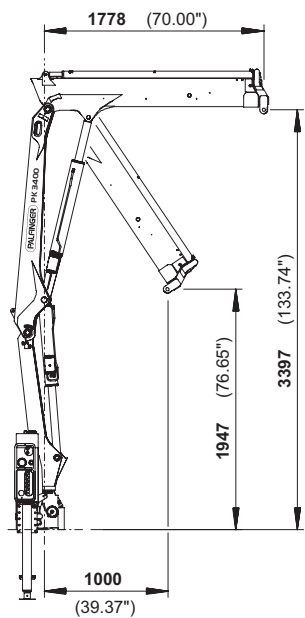
B – V1



m		3.6	5.0	6.6	8.1	9.7
kg	max. 990	770	510	350	260	220

C

DIMENSIONES



Datos técnicos

EN 12999 HC1 HD4/B3

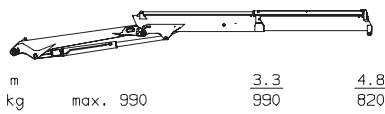
Par de elevación máx.	3,1 tm
Potencia de elevación máx.	990 kg
Alcance hidráulico máx.	9,8 m
Alcance manual máximo	9,8 m
Radio de giro	370°
Par de giro	0,40 tm
Anchura de soporte (mín./máx.)	2.9 m - 4,1 m
Espacio necesario para el montaje (std)	0,53 m
Anchura de grúa plegada	1,90 m
Presión de servicio máx.	250 bar
Caudal recomendado de la bomba	15 l/min
Peso en vacío (std)	447 kg



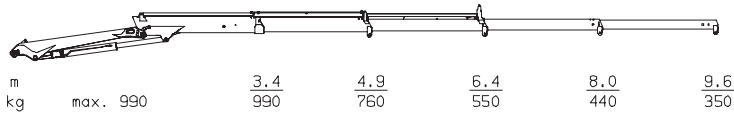
PK 4200

PERFORMANCE

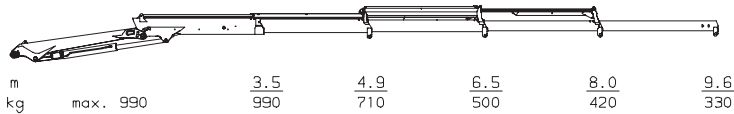
VARIANTES DE EXTENSIONES HIDRÁULICAS



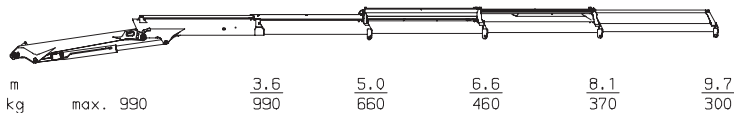
STD



A - V1, V2

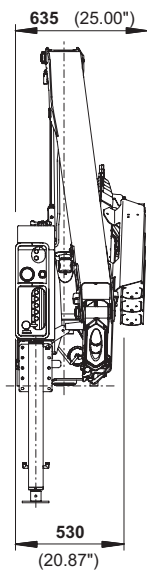
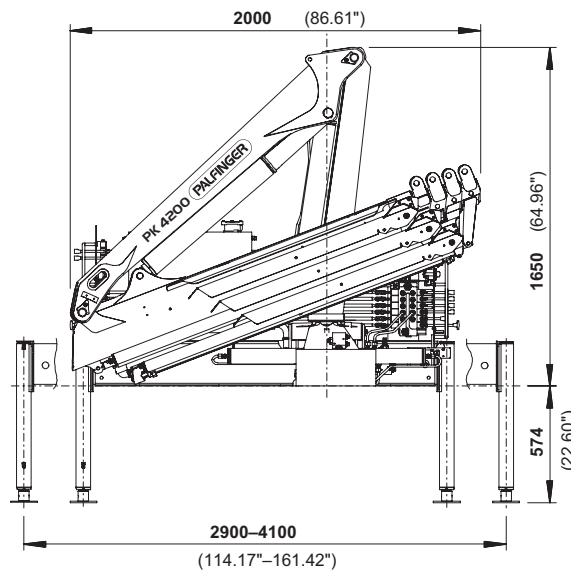
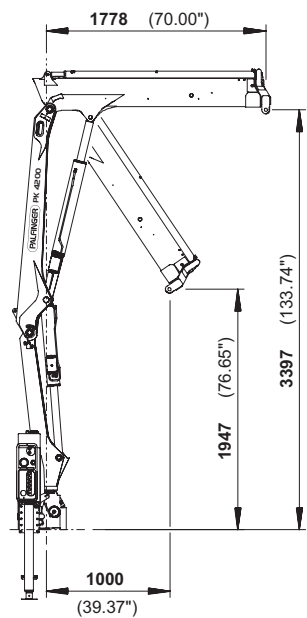


B - V1



C

DIMENSIONES



Datos técnicos

EN 12999 HC1 HD4/B3

Par de elevación máx.	3,9 tm
Potencia de elevación máx.	990 kg
Alcance hidráulico máx.	9,8 m
Alcance manual máximo	9,8 m
Radio de giro	370°
Par de giro	0,40 tm
Anchura de soporte (mín./máx.)	2,9 m
Espacio necesario para el montaje (estándar)	0,53 m
Anchura de grúa plegada	1,90 m
Presión de servicio máx.	250 bar
Caudal recomendado de la bomba	15 l/min
Peso en vacío (estándar)	491 kg



Las grúas de las imágenes están equipadas con elementos parcialmente personalizados y no siempre corresponden al equipamiento de serie. Deben considerarse las regulaciones propias de cada país a la hora de configurar las grúas. Los datos relativos a las dimensiones no son vinculantes. Se reservan los derechos a cambios, errores y fallos de traducción

MADAL PALFINGER S/A - Rua Flávio Francisco Bellini, 350, Bairro Salgado Filho, CEP 95098-170 Fone (54) 3026.7000 | Caxias do Sul - RS - Brasil - E-mail: vendas@palfinger.com SAC - Serviço de Atendimento ao Cliente: 0800 51 2366