

PK 8.501 SLD 1 | PK 8.501 SLD 3

**DISEÑO ESTRUCTURAL
OPTIMIZADO Y VELOCIDAD
EN LAS APLICACIONES**

LIFETIME EXCELLENCE



TRABAJO EFICIENTE AL MÁXIMO NIVEL

9 Highlights



Single Link

Más fuerza en el gancho

La biela situada en la grúa mejora considerablemente la geometría de movimientos de la misma.

Recuperador de caudal

Agilidad y reducción de tiempo

El recuperador de caudal acelera la velocidad de apertura de las extensiones hidráulicas en hasta un 30% más que una grúa convencional. El resultado es un equipo más ágil y con tiempo reducido de operación.



HPSC (Monitoreo simultáneo de estabilidad y capacidad de carga)* - Operación segura en espacios reducidos

Revolucionario sistema que limite la capacidad de carga de acuerdo a la estabilidad ofrecida por el conjunto camión-grúa. Ahora es posible operar cargas con total seguridad en espacios limitados y con restricciones para la apertura de los estabilizadores.

Gatos abatibles*

Originalidad del chasis del camión

Con este opcional, la instalación sobre vehículos es realizada sin la necesidad de desplazar componentes del camión, como tanques, guardabarros, baterías y otros.



Protección contra sobrecarga*

Seguridad y prevención contra grietas en la estructura

Este sistema no permite que la capacidad máxima de carga de la grúa sea ultra-pasada. Esto garantiza seguridad durante la operación y evita grietas en la estructura.

Control remoto*

Mejor visualización de la carga y seguridad

Permite que el operador se posicione en el mejor punto de visualización durante la operación, alejándolo de la zona de peligro.



Preparación hidráulica para dispositivos adicionales*

Versátil y fácil de usar

El equipamiento de mangueras permite conectar de forma muy sencilla los dispositivos adicionales. El equipamiento de mangueras se encuentra protegido en los pasamangueras.

Iluminación*

Seguridad en ambientes con poca iluminación

Con la iluminación en el panel de control y el destaque de las funciones de la grúa, las operaciones en ambientes con poca iluminación se tornan más seguras. Las luces de alerta LED en los gatos de estabilización también ayudan a prevenir posibles colisiones.



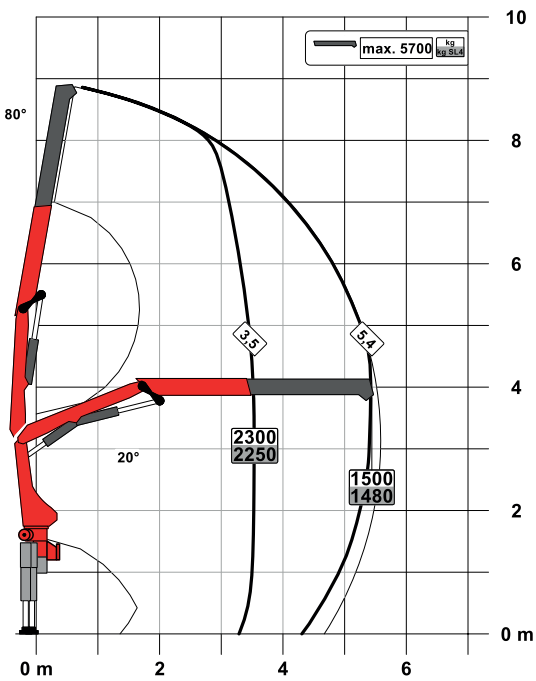
Panel de comando

Diseño atractivo y ergonómico

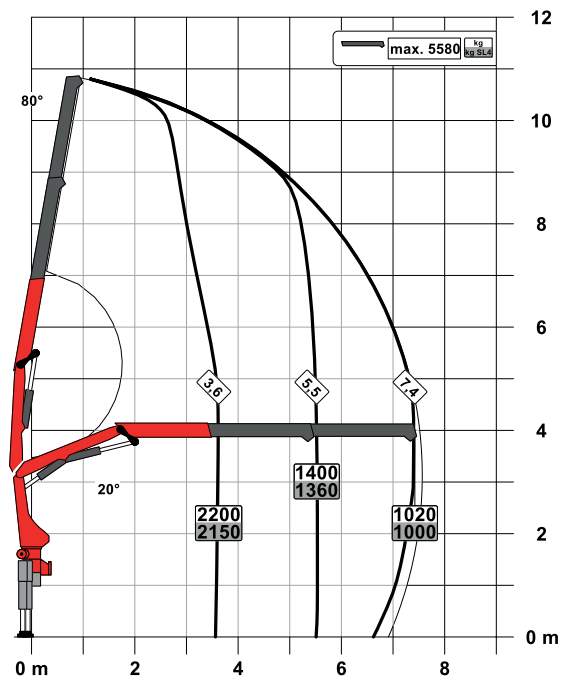
En este nuevo panel de comando, las palancas poseen un diseño más atractivo visualmente y también más ergonómico. El horometro ahora es digital y el nivel burbuja para auxiliar la nivelación de la base está destacado con una imagen reflejada por un espejo.

DIMENSIONES PERFECTAS

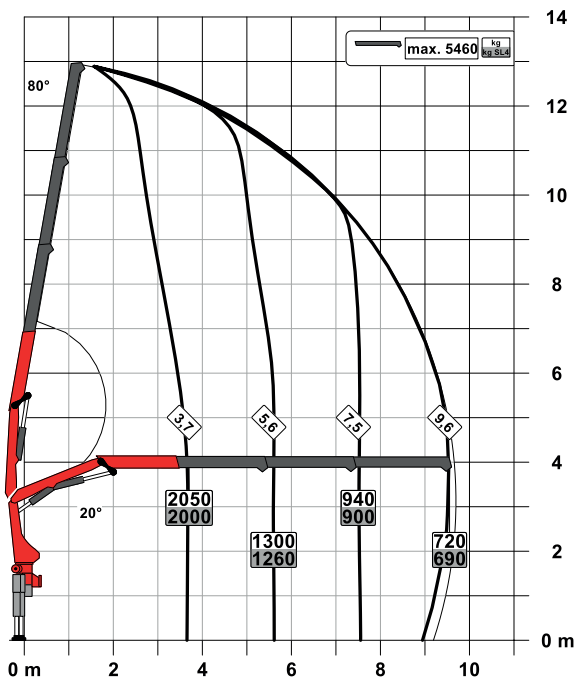
STD



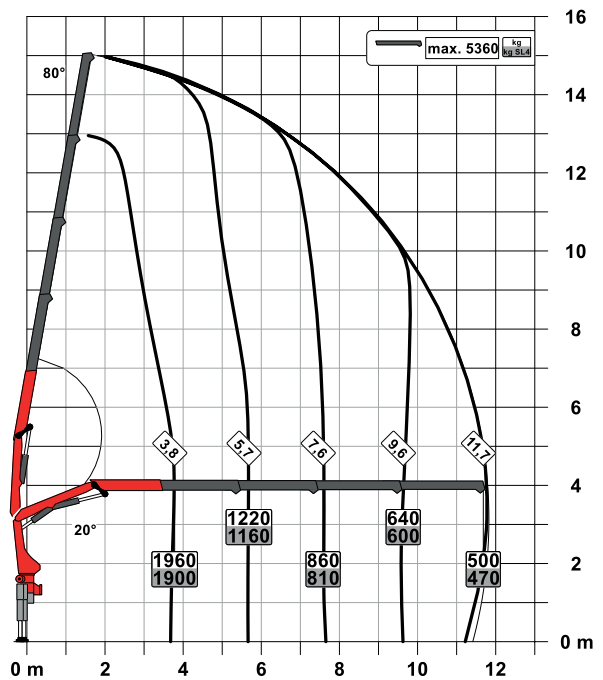
A



B



C



SLD 1

- Single Link
- Opcional:
 - Protección de sobrecarga OSK

SLD 3

Single Link Plus

- Paltronic: limitador de sobrecarga electrónico
- Opcional:
 - HPSC: sistema de control de la estabilidad
 - Control remoto
 - Cesto aéreo

Datos técnicos

EN 13001 HC1 HD4/S2

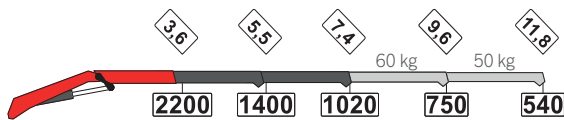
Momento de elevación máximo	8,1 tm
Capacidad máxima*	5700 kg
Alcance hidráulico horizontal	11,8 m
Alcance máximo manual horizontal	15,8 m
Alcance hidráulico vertical	15,0 m
Alcance máximo manual vertical	18,9 m
Ángulo de giro	400°
Torque de giro	1,0 tm
Anchura de apoyo (std.)	3,2 m
Anchura de apoyo (max.)	5,6 m
Espacio para montaje (std.)	0,7 m
Anchura grúa plegada	2,32 m
Presión de trabajo	330 bar
Caudal recomendado	de 25 a 35 l/min
Peso propio (std.)	1105 kg

*Capacidad máxima nominal teórica

DIMENSIONES PERFECTAS

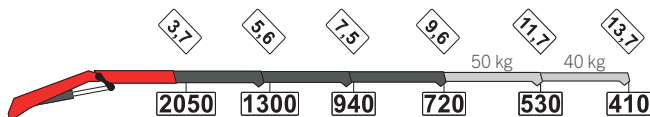
EXTENSIONES MANUALES

A - V1, V2

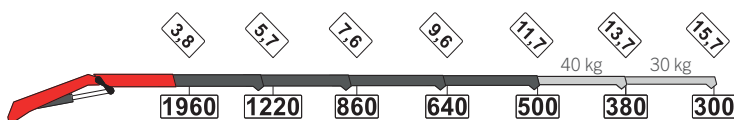


Extensión Manual	Alcance Vertical	Capacidad de Carga
V1A	12,9 m	750 kg
V2A	15,1 m	540 kg
V1B	15,1 m	530 kg
V2B	17,0 m	410 kg
V1C	17,0 m	380 kg
V2C	18,9 m	300 kg

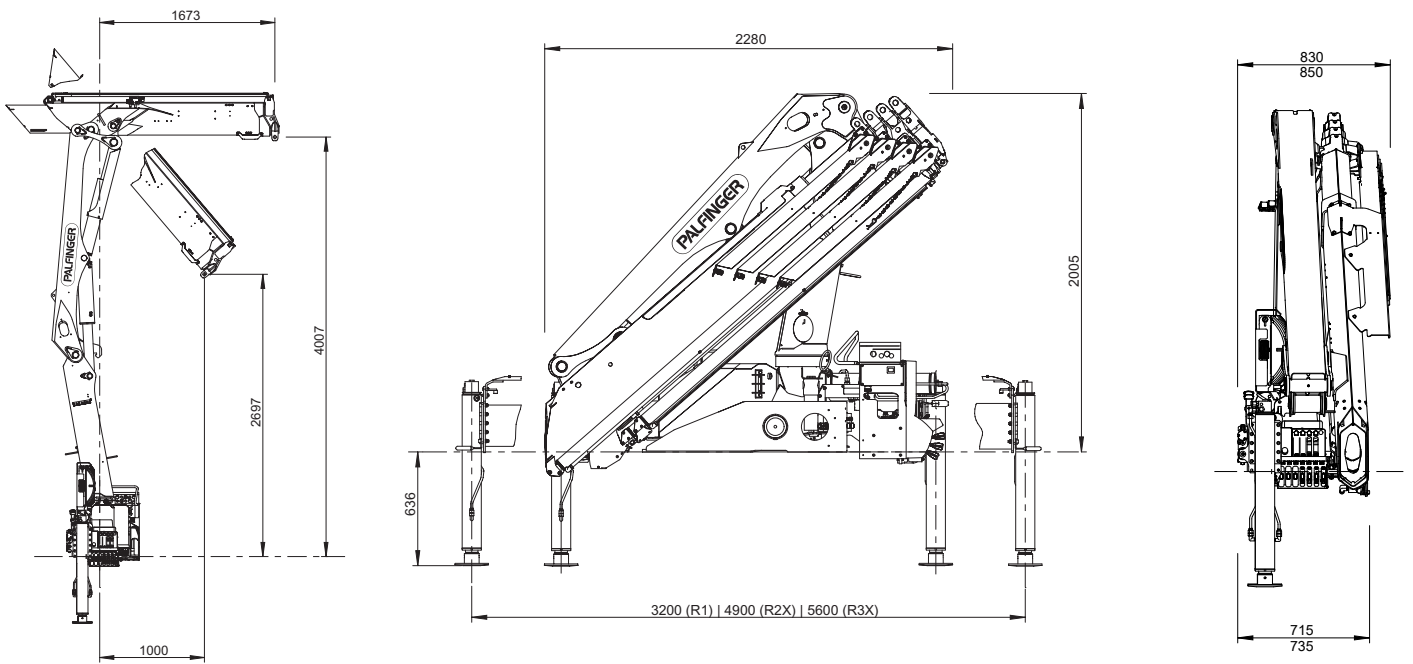
B - V1, V2



C - V1, V2



DIMENSIONES (mm)



Las grúas de las imágenes están equipadas con elementos parcialmente personalizados y no siempre corresponden al equipamiento de serie. Deben considerarse las regulaciones propias de cada país a la hora de configurar las grúas. Los datos relativos a las dimensiones no son vinculantes. Se reservan los derechos a cambios, errores y fallos de traducción.

MADAL PALFINGER S/A - Rua Flávio Francisco Bellini, 350, Bairro Salgado Filho, CEP 95098-170 Fone (54) 3026.7000 | Caxias do Sul - RS - Brasil - E-mail: vendas@palfinger.com SAC - Serviço de Atendimento ao Cliente: 0800 51 2366