

**PK 78002 SH**

# EL DPS PLUS PERMITE UN GRAN ALCANCE, PERO TAMBIÉN EL MANEJO DE CAR- GAS PESADAS

**LIFETIME EXCELLENCE**



# LIFETIME EXCELLENCE

Las grúas articuladas PALFINGER convencen por su ciclo de vida útil superior. Son las más económicas y fiables, durante toda la vida útil del producto. Desde la búsqueda de soluciones hasta la reventa.

- **Orientado a la aportación de soluciones**
- **De valor fijo**
- **Económico**
- **Fiable**
- **De fácil mantenimiento**
- **Respetuoso con el medio ambiente**
- **De fácil manejo**
- **Listo para su uso**





# IMBATIBLE

## RELACIÓN POTENCIA-PESO

- Fiabilidad máxima con PAL 150
- Mayor potencia real en el Jib gracias al DPS Plus
- Mayores tiempos operativos gracias al sistema de prolongas de bajo mantenimiento
- Práctica y atractiva gracias a su diseño funcional
- Sistema de rotación más eficiente y rápido







# UN ÓRGANO DE TRABAJO PERFECTO CON UNA CINEMÁTICA SOFISTICADA

## 12 Destacados



**Sistema de rotación continua**  
Movimiento sin restricciones

Mayor eficiencia operativa gracias a la rapidez de carga, ya que la grúa puede rotarse por el camino más corto. La grúa trabaja de forma eficiente y rápida.



**Power Link Plus**  
Amplia variedad de usos

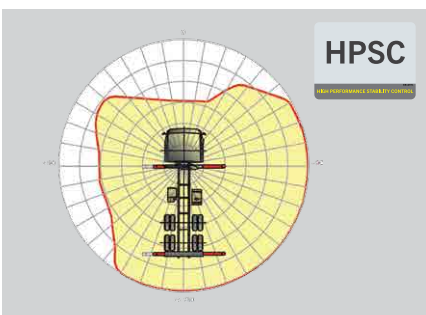
Gracias a su brazo articulado sobreextensible 15 grados, puede acceder a través de puertas bajas y también trabajar dentro de edificios. Trabajos de grúa pesados – incluso en condiciones difíciles.



**Sistema de prolongas de bajo mantenimiento**

Reduce los costes de servicio técnico

Con elementos deslizantes de plástico especial y el revestimiento KTL de alta calidad, este sistema de brazo de elevación supone un coste de servicio técnico considerablemente menor para el operario. Esto ahorra tiempo y dinero, protegiendo el medio ambiente.



**HPSC**  
Máximo aprovechamiento del área de trabajo

La posición variable de gatos que permite el High Performance Stability Control System permite aprovechar al máximo la potencia de elevación. También puede emplearse la grúa en circunstancias de espacio limitado.



**S-HPLS**  
Mayor potencia de elevación cuando realmente se necesita

Una de las funciones más importantes de la PALTRONIC 150 es la tecnología S-HPLS. Es un sistema totalmente automático para aumentar la potencia de elevación. Según la necesidad, se realiza una adaptación continua de la potencia de elevación y la velocidad de la grúa.



**PALcom P7**  
Interacción con el usuario

El nuevo PALcom P7 destaca por su moderno diseño ergonómico. El mando giratorio „PALdrive“, ubicado en el centro, y una guía de menú intuitiva con una pantalla de gran tamaño permiten un manejo sencillo y seguro.



### Cabrestante Power Link

Mayor confort en operaciones con cabrestante

Destaca por una altura de instalación baja y es ideal para trabajar dentro de edificios y transportes con el brazo de la grúa desplegado. El guiado lateral del cable reduce el tiempo de preparación al mínimo.



### Diseño funcional

Práctica y atractiva

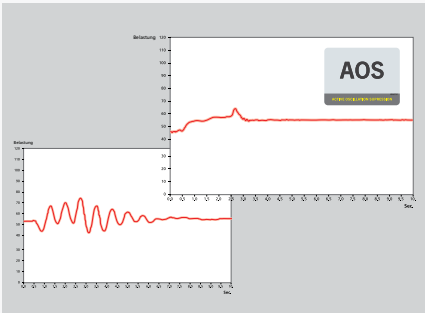
Las robustas cubiertas de plástico protegen las piezas de la grúa de suciedad y daños. Aspecto mejorado y una mayor comodidad de manejo – durante toda la vida de la grúa.



### Tecnología de revestimiento

Protección de superficies al máximo nivel

La base para una protección de superficies perfecta es el revestimiento KTL. Después, los componentes reciben otro revestimiento en el equipo de recubrimiento de polvo o bien se pintan mediante un robot de pintura con un barniz protector de dos componentes. Excelente conservación y protección contra la corrosión durante toda la vida de la grúa.



### AOS

Máxima precisión y seguridad

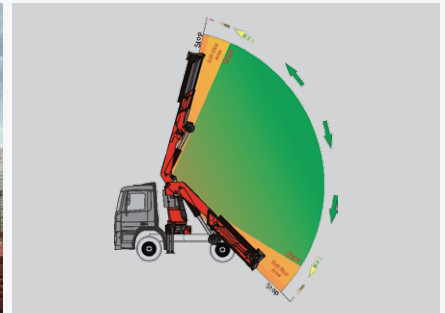
El sistema de amortiguación activa de la oscilación impide una „post oscilación“ mediante la frenada rápida o el cambio de carga. Se reducen los picos de tensión en el sistema de descenso, y se minimiza la fatiga de materiales y el desgaste. Esto aumenta el valor de reventa.



### DPS Plus

Funcionamiento eficiente del Jib

El Dual Power System permite una amplia variedad de aplicaciones. De esta forma, puede trabajar con un mayor alcance, pudiendo hacer uso en todo momento del modo de carga pesada.



### Función de Soft Stop

Mayor confort y seguridad

La función de Soft Stop es un amortiguador electrónico de posición final. Proporciona una frenada suave en todos los movimientos de la grúa antes de alcanzar la posición final. De esta forma pueden evitarse movimientos bruscos e impactos en la carga. Puede operarse la grúa suavemente y con precisión.



\*Equipo opcional/Equipamiento específico de cada país

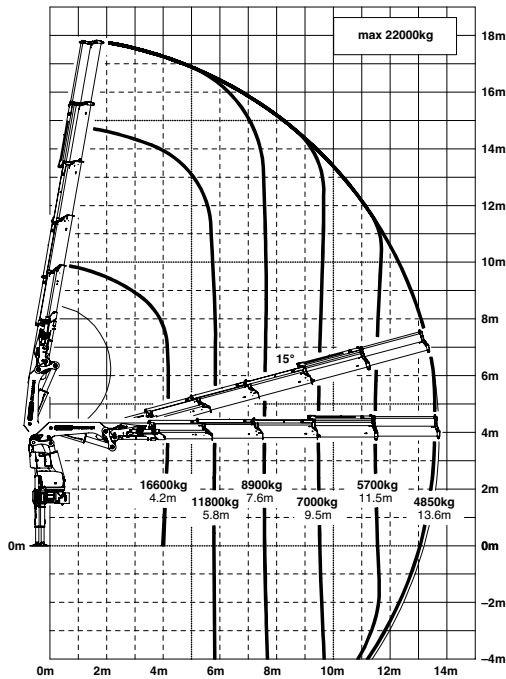


PK 78002 SH

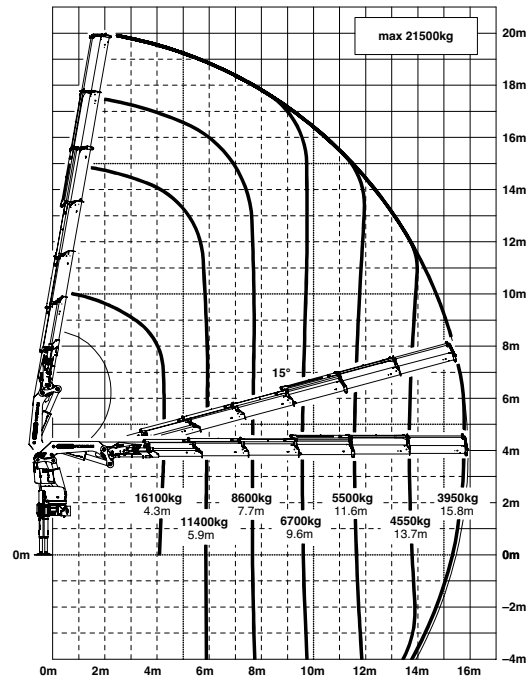
# HIGH PERFORMANCE

Mayor potencia de elevación cuando realmente se necesita.

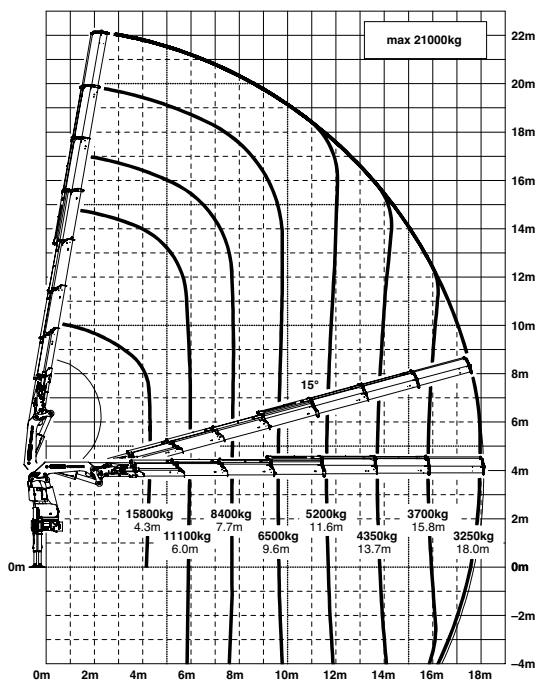
D



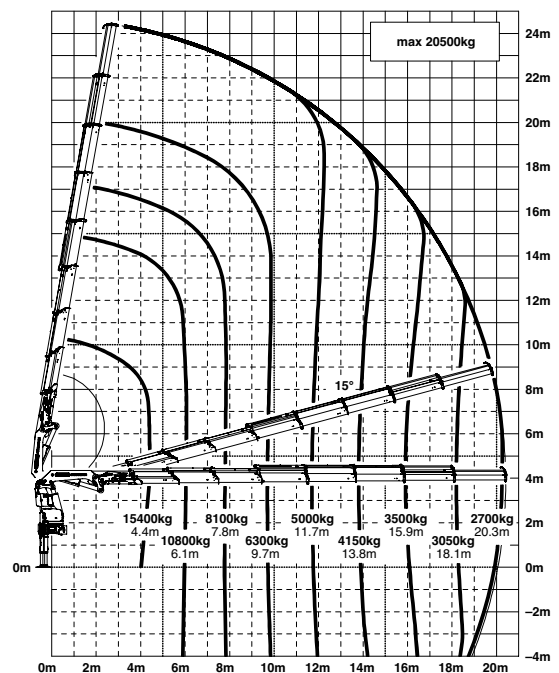
E



F



G

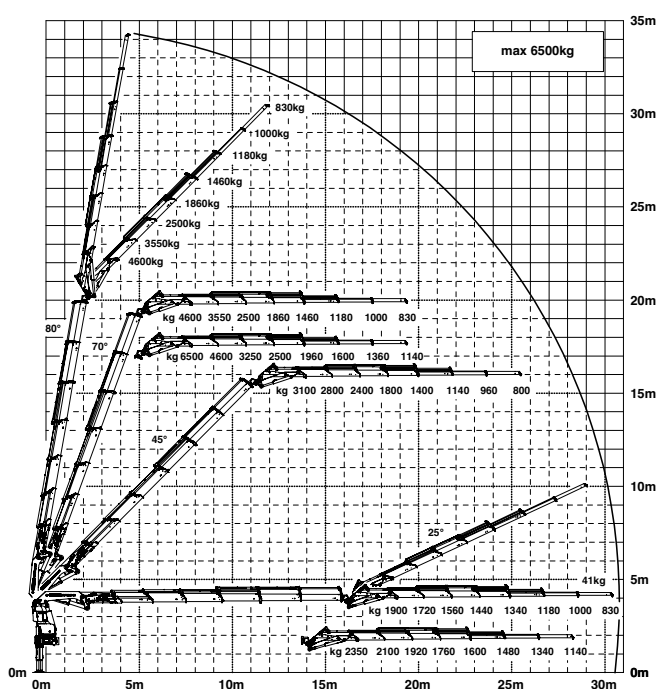


Los alcances están indicados con el brazo principal a 20° y por ello no son los alcances máximos de la grúa.



## Capacidad

### E PJ170E JV1 DPS PLUS



<b>max.</b>	<b>23000 kg /225,6 kN</b>	<b>A</b>
4,0 m	17900 kg /175,6 kN	
5,7 m	12900 kg /126,5 kN	
7,4 m	10000 kg / 98,1 kN	

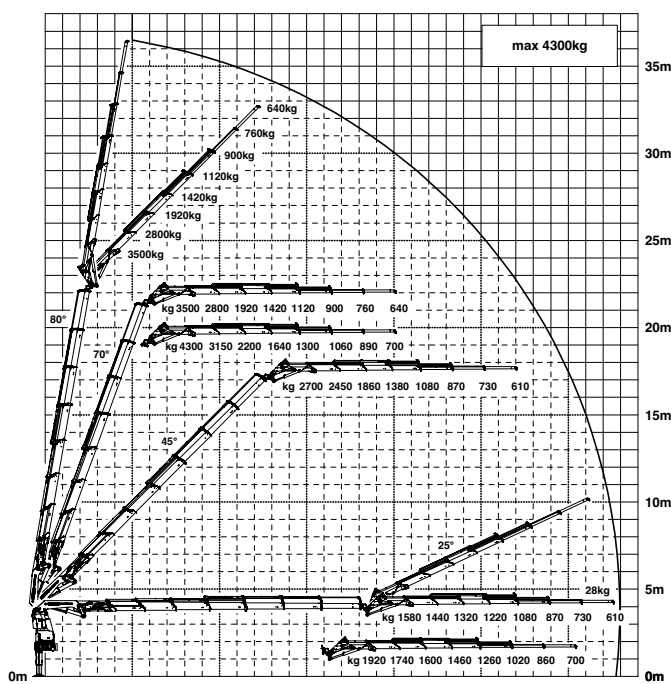
<b>max.</b>	<b>23000 kg /225,6 kN</b>	<b>B</b>
4,1 m	17600 kg /172,7 kN	
5,7 m	12600 kg /123,6 kN	
7,5 m	9600 kg / 94,2 kN	
9,4 m	7700 kg / 75,5 kN	

<b>max.</b>	<b>23000 kg /225,6 kN</b>	<b>C</b>
4,1 m	17300 kg /169,7 kN	
5,7 m	12300 kg /120,7 kN	
7,5 m	9400 kg / 92,2 kN	
9,4 m	7400 kg / 72,6 kN	
11,4 m	6100 kg / 59,8 kN	

<b>max.</b>	<b>22000 kg /215,8 kN</b>	<b>D</b>
4,2 m	16600 kg /162,8 kN	
5,8 m	11800 kg /115,8 kN	
7,6 m	8900 kg / 87,3 kN	
9,5 m	7000 kg / 68,7 kN	
11,5 m	5700 kg / 55,9 kN	
13,6 m	4850 kg / 47,6 kN	

<b>max.</b>	<b>21500 kg /210,9 kN</b>	<b>E</b>
4,2 m	16100 kg /157,9 kN	
5,9 m	11400 kg /111,8 kN	
7,6 m	8600 kg / 84,4 kN	
9,5 m	6700 kg / 65,7 kN	
11,5 m	5500 kg / 54,0 kN	
13,6 m	4550 kg / 44,6 kN	
15,7 m	3950 kg / 38,7 kN	

### F PJ125E JV1 DPS PLUS



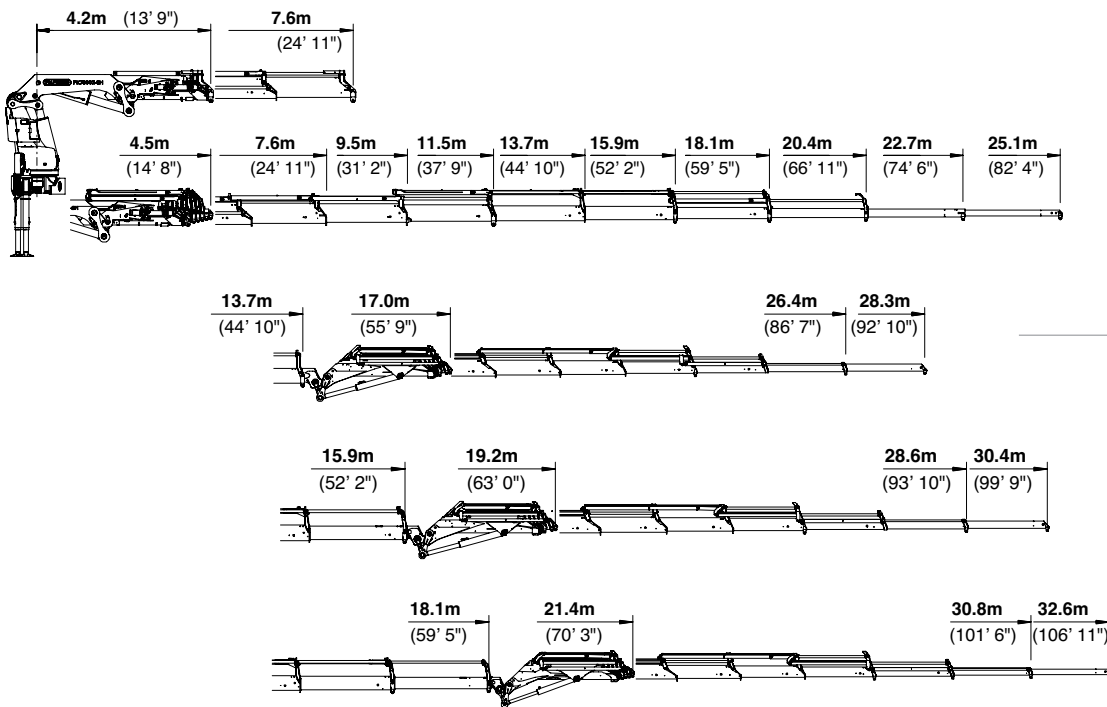
<b>max.</b>	<b>21000 kg /206,0 kN</b>	<b>F</b>
4,3 m	15800 kg /155,0 kN	
6,0 m	11100 kg /108,9 kN	
7,7 m	8400 kg / 82,4 kN	
9,6 m	6500 kg / 63,8 kN	
11,6 m	5200 kg / 51,0 kN	
13,7 m	4350 kg / 42,7 kN	
15,8 m	3700 kg / 36,3 kN	
18,0 m	3250 kg / 31,9 kN	

<b>max.</b>	<b>20500 kg /201,1 kN</b>	<b>G</b>
4,4 m	15400 kg /151,1 kN	
6,1 m	10800 kg /105,9 kN	
7,8 m	8100 kg / 79,5 kN	
9,7 m	6300 kg / 61,8 kN	
11,7 m	5000 kg / 49,1 kN	
13,8 m	4150 kg / 40,7 kN	
15,9 m	3500 kg / 34,3 kN	
18,1 m	3050 kg / 29,9 kN	
20,3 m	2700 kg / 26,5 kN	
22,6 m*	1900 kg / 18,6 kN	
24,9 m*	1200 kg / 11,8 kN	

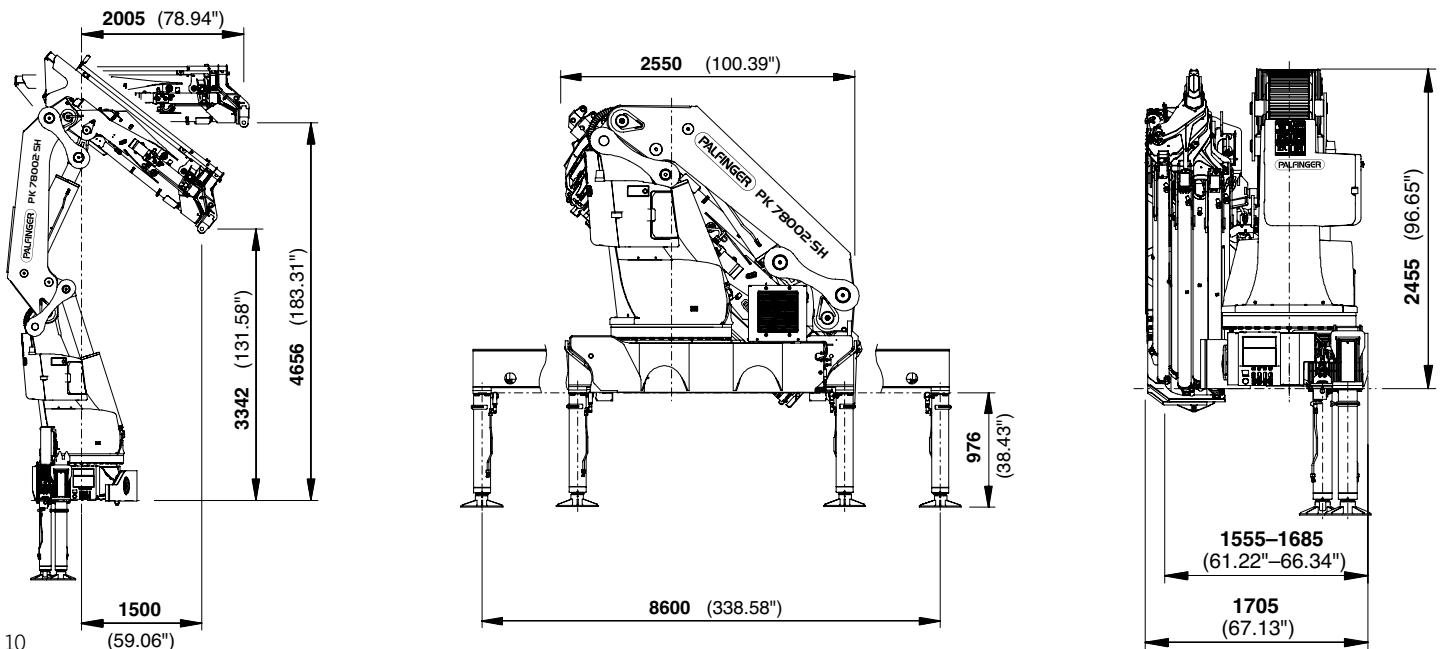
\*Prolongación mecánica

# PERFECTAS DIMENSIONES

## VARIANTES DE PROLONGAS



## DIMENSIONES



## Datos técnicos

### EN 12999 HC1 HD5/B3

#### PK 78002 SH

Par de elevación máximo	74,7 mt/732,6 kNm
Capacidad máxima	25000 kg/245,3 kN
Alcance hidráulico	20,4 m
Alcance manual máximo	25,1 m
Alcance máximo (con fly-jib)	32,6 m
Ángulo de giro infinito	infinito

#### D PJ170E JV1

Par de giro neto con 1 reductor de giro	4,5 mt/44,1 kNm
Par de giro neto con 2 reductores de giro	7,0 mt/68,7 kNm
Anchura de apoyo	8,6 m
Espacio para montaje (estándar)	mínimo 1,56 m/máximo 1,71 m
Anchura grúa plegada	2,55 m

#### E PJ170E JV1 DPS PLUS

Presión de trabajo	365 bar
Caudal recomendado	de 100 l/min a 120 l/min
Peso propio (estándar)	5908 kg

#### F PJ125E JV1 DPS PLUS



Las grúas de las imágenes están equipadas con elementos parcialmente personalizados y no siempre corresponden al equipamiento de serie. Deben considerarse las regulaciones propias de cada país a la hora de configurar las grúas. Los datos relativos a las dimensiones no son vinculantes. Se reservan los derechos a cambios, errores y fallos de traducción

MADAL PALFINGER S/A - Rua Flávio Francisco Bellini, 350, Bairro Salgado Filho, CEP 95098-170  
Fone (54) 3026.7000 | Caxias do Sul - RS - Brasil - E-mail: vendas@palfinger.com  
SAC - Serviço de Atendimento ao Cliente: 0800 51 2366