

PK 7.001 SLD 1 | PK 7.001 SLD 3

**MAYOR CARGA ÚTIL
GRACIAS A SU DISEÑO
INTELIGENTE Y LIGERO**

LIFETIME EXCELLENCE



TRABAJO EFICIENTE AL MÁXIMO NIVEL

9 Highlights



Single Link

Más fuerza en el gancho

La biela situada en la grúa mejora considerablemente la geometría de movimientos de la misma.

Recuperador de caudal

Agilidad y reducción de tiempo

El recuperador de caudal acelera la velocidad de apertura de las extensiones hidráulicas hasta un 30% más que una grúa convencional. El resultado es un equipo más ágil y con tiempo reducido de operación.



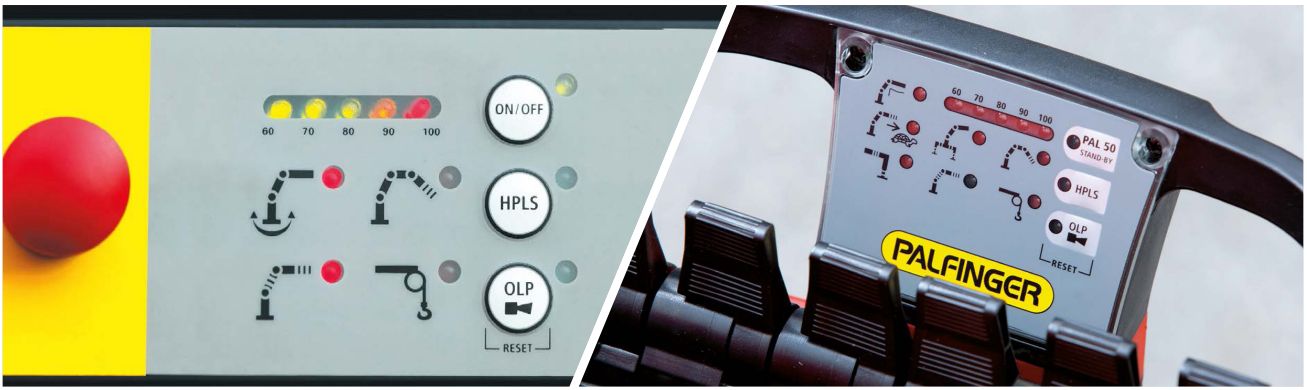
HPSC (Monitoreo simultáneo de estabilidad y capacidad de carga)* - Operación segura en espacios reducidos

Revolucionario sistema que limita la capacidad de carga de acuerdo a la estabilidad ofrecida por el conjunto camión-grúa. Ahora es posible operar cargas con total seguridad en espacios limitados y con restricciones para la apertura de los estabilizadores.

Gatos abatibles*

Originalidad del chasis del camión

Con este opcional, la instalación sobre vehículos es realizada sin la necesidad de desplazar componentes del camión, como tanques, guardabarros, baterías y otros.



Protección contra sobrecarga*

Seguridad y prevención contra grietas en la estructura

Este sistema no permite que la capacidad máxima de carga de la grúa sea ultra-pasada. Esto garantiza seguridad durante la operación y evita grietas en la estructura.

Control remoto*

Mejor visualización de la carga y seguridad

Permite que el operador se posicione en el mejor punto de visualización durante la operación, alejándolo de la zona de peligro.



Preparación hidráulica para dispositivos adicionales*

Versátil y fácil de usar

El equipamiento de mangueras permite conectar de forma muy sencilla los dispositivos adicionales. El equipamiento de mangueras se encuentra protegido en los pasamangueras.

Iluminación*

Seguridad en ambientes con poca iluminación

Con la iluminación en el panel de control y el destaque de las funciones de la grúa, las operaciones en ambientes con poca iluminación se tornan más seguras. Las luces de alerta LED en los gatos de estabilización también ayudan a prevenir posibles colisiones.



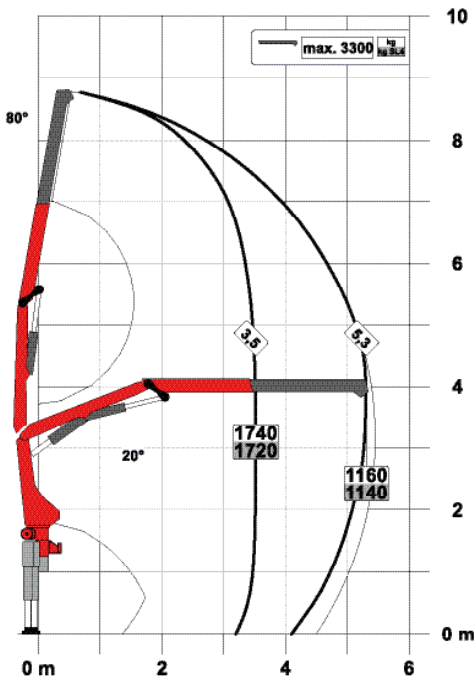
Panel de comando

Diseño atractivo y ergonómico

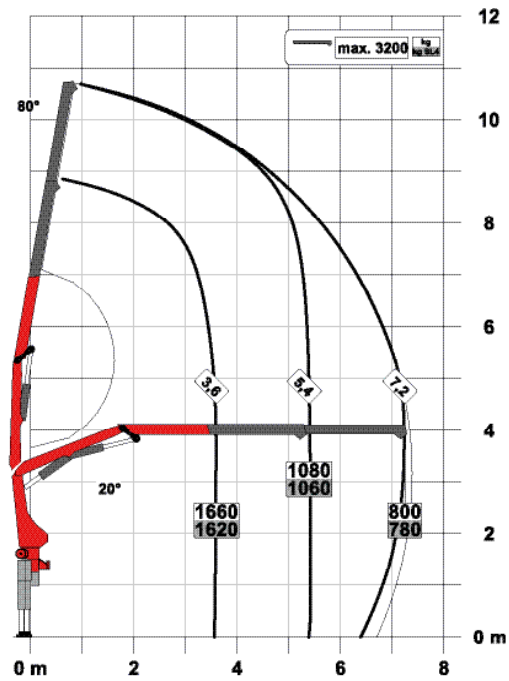
En este nuevo panel de comando, las palancas poseen un diseño visualmente más atractivo y también más ergonómico. El horometro ahora es digital y el nivel burbuja para auxiliar la nivelación de la base está destacado con una imagen reflejada por un espejo.

DIMENSIONES PERFECTAS

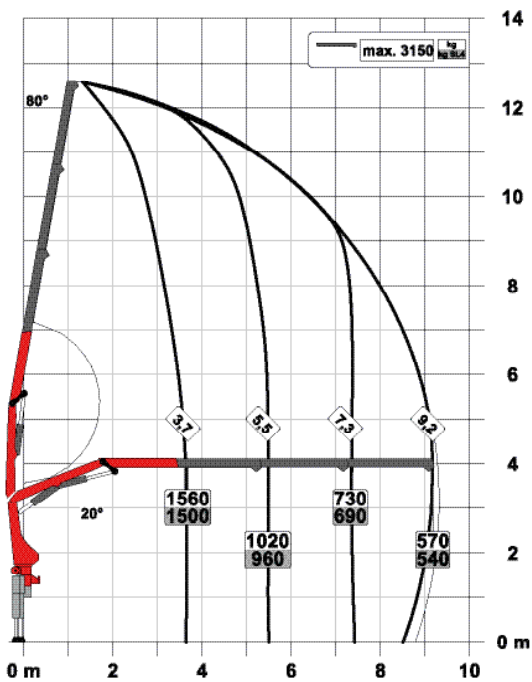
STD



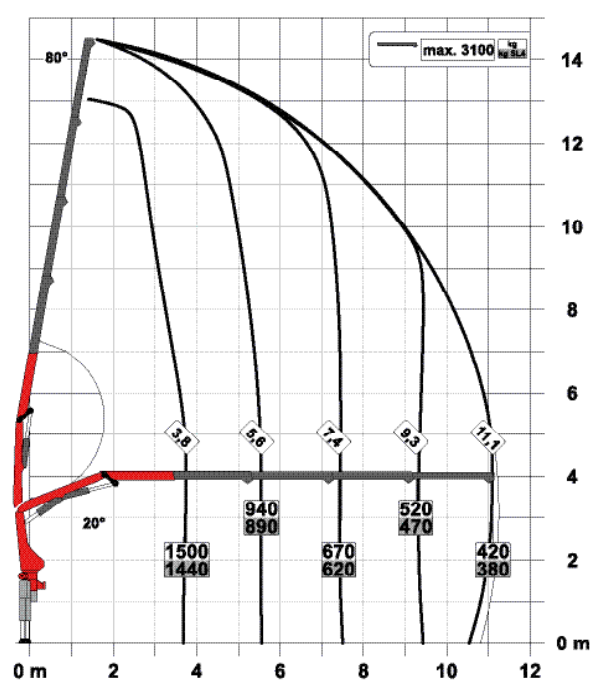
A



B



C



SLD 1

- Single Link
- Opcional:
 - Protección de sobrecarga OSK

SLD 3

- Single Link Plus
- Paltronic: limitador de sobrecarga electrónico
- Opcional:
 - HPSC: sistema de control de la estabilidad
 - Control remoto
 - Cesto aéreo

Datos técnicos

EN 13001 HC1 HD4/S1

Momento de elevación máximo	6,2 tm
Capacidad máxima*	3300 kg
Alcance hidráulico horizontal	11,2 m
Alcance máximo manual horizontal	12,7 m
Alcance hidráulico vertical	15,0 m
Alcance máximo manual vertical	16,9 m
Ángulo de giro	400°
Torque de giro	0,8 tm
Anchura de apoyo (std.)	4,4 m
Anchura de apoyo (max.)	4,95 m
Espacio para montaje (std.)	0,68 m
Anchura grúa plegada	2,2 m
Presión de trabajo	330 bar
Caudal recomendado	de 25 a 35 l/min
Peso propio (std.)	785 kg

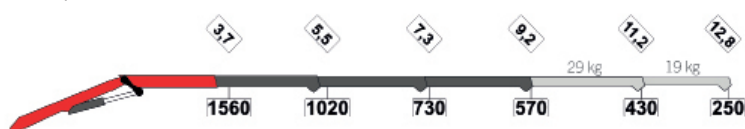
*Capacidad máxima nominal teórica



DIMENSIONES PERFECTAS

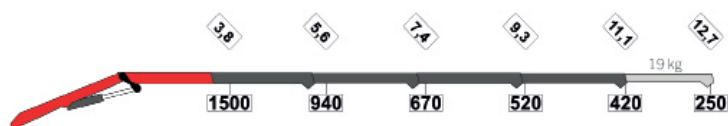
PROLONGAS MANUALES

B - V1, V2

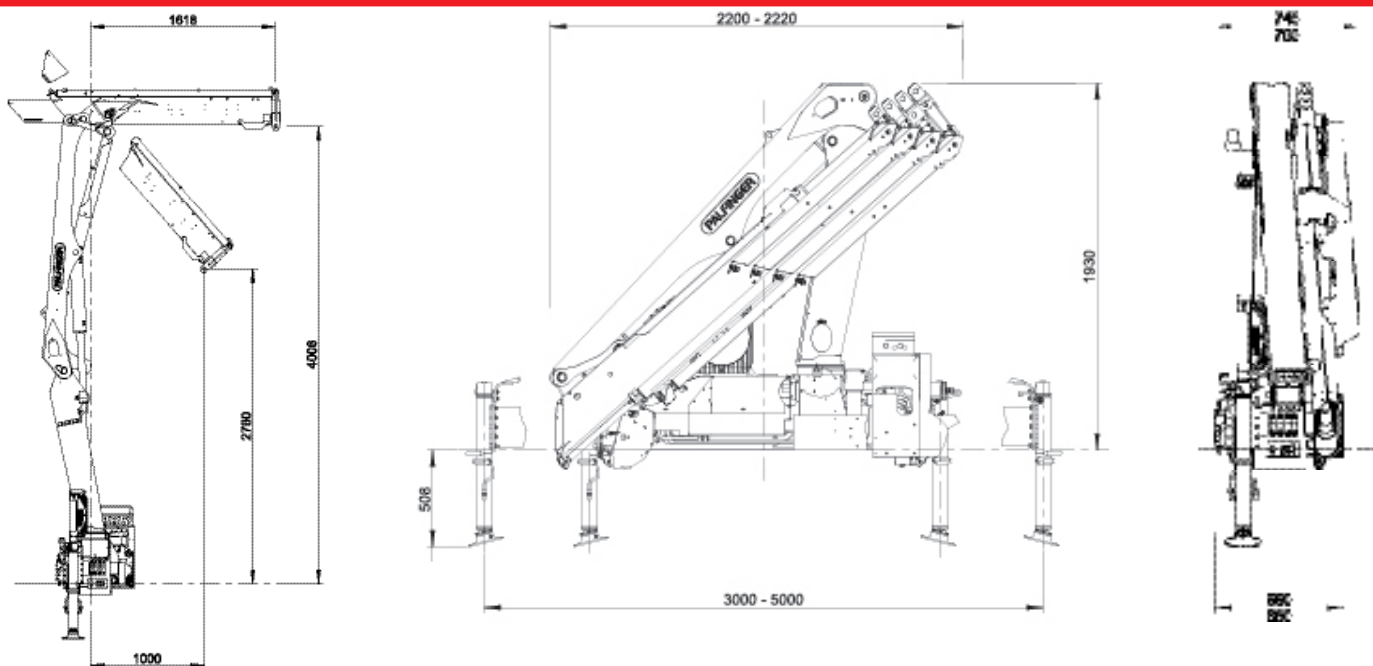


Prolonga Manual	Alcance Vertical	Capacidad de Carga
V1B	14,5 m	430 kg
V2B	16,0 m	250 kg
V1C	15,8 m	250 kg

C - V1



DIMENSIONES (mm)



Las grúas de las imágenes están equipadas con elementos parcialmente personalizados y no siempre corresponden al equipamiento de serie. Deben considerarse las regulaciones propias de cada país a la hora de configurar las grúas. Los datos relativos a las dimensiones no son vinculantes. Se reservan los derechos a cambios, errores y fallos de traducción.

HIDRO-GRUBERT

Ruta Provincial 6, Km 5.5, 5850 | Río Tercero | Córdoba | Argentina +54 (3571) 421500 | E-mail: hidrogrubert@palfinger.com