

**PK 63002 EH**

**SU SISTEMA DE ROTACIÓN  
CONTINUA AUMENTA LA  
RENTABILIDAD EN EL  
USO. DURANTE TODA  
LA VIDA ÚTIL DE SU  
GRÚA.**

**LIFETIME EXCELLENCE**





# TECNOLOGÍA DE GRÚAS DE GRAN TONELAJE RENTABLE

- Mayor potencia de elevación gracias a la tecnología E-HPLS
- Máximo aprovechamiento del área de trabajo mediante la tecnología HPSC
- Aplicaciones adicionales con Power Link Plus
- Sistema de rotación más eficiente y rápido
- Mayores tiempos operativos gracias al sistema de prolongas de bajo mantenimiento







018902  
560898

Comifava  
Concrete Pumps Ltd

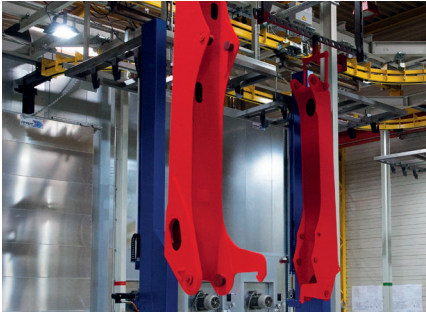
SCHWING

PK 63002-6H

PALFINGER



# CALIDAD SUPERIOR EN DISEÑO Y PRESTACIONES



## Tecnología de revestimiento

Protección de superficies al máximo nivel

La base para una protección de superficies perfecta es el revestimiento KTL. Después, los componentes reciben otro revestimiento en el equipo de recubrimiento de polvo o bien se pintan mediante un robot de pintura con un barniz protector de dos componentes. Excelente conservación y protección contra la corrosión durante toda la vida de la grúa.



## Power Link Plus

Amplia variedad de usos

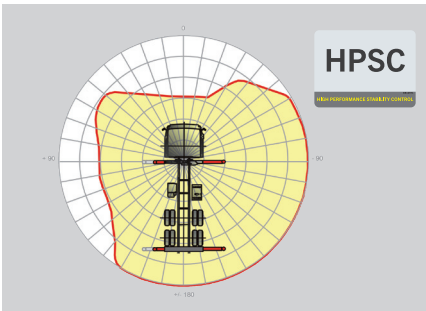
Debido a su excelente geometría, el brazo articulado permite una inclinación negativa de hasta 15°, lo que permite fácil movilización de cargas en espacios de bajo acceso.



## Sistema de extensiones de bajo mantenimiento

Reduce los costes de servicio técnico

Con elementos deslizantes de plástico especial y el revestimiento KTL de alta calidad, este sistema de brazo de elevación supone un coste de servicio técnico considerablemente menor para el operario. Esto ahorra tiempo y



## HPSC

Máximo aprovechamiento del área de trabajo

La posición variable de gatos que permite el High Performance Stability Control System permite aprovechar al máximo la potencia de elevación. También puede emplearse la grúa en circunstancias de espacio limitado.



## Recuperador de caudal

Para aplicaciones de trabajo eficientes

El recuperador de caudal incorporado de serie aumenta la velocidad de extensión del sistema de brazo de elevación. La grúa funciona de forma mucho más rápida y económica.



## Radiocontrol remoto

Interacción con el usuario

Los radiocontroles remotos de PALFINGER pueden equiparse opcionalmente con palancas lineales o en cruz. En todos los modelos EH, una pantalla LED informa al operario de la grúa sobre los diferentes estados de servicio.



## Cabrestante Power Link

Mayor confort en operaciones con cabrestante

Destaca por una altura de instalación baja y es ideal para trabajar dentro de edificios y transportes con el brazo de la grúa desplegado. El guiado lateral del cable reduce el tiempo de preparación al mínimo.



## Diseño funcional

Práctica y atractiva

Las robustas cubiertas de plástico protegen las piezas de la grúa de suciedad y daños. Aspecto mejorado y una mayor comodidad de manejo – durante toda la vida de la grúa.



## Sistema de rotación continua

Movimiento sin restricciones

Mayor eficiencia operativa gracias a la rapidez de carga, ya que la grúa puede rotarse por el camino más corto. La grúa trabaja de forma eficiente y rápida.



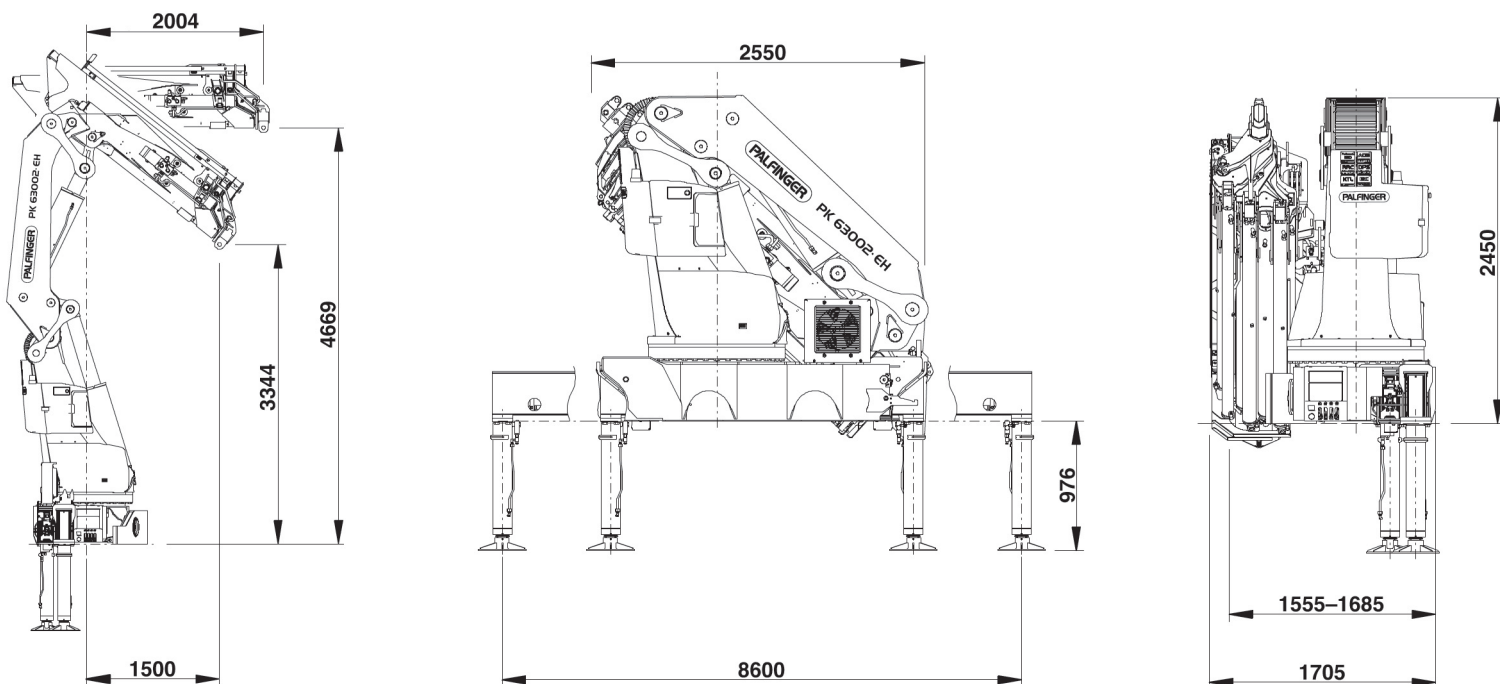
# DIMENSIONES PERFECTAS

## Datos técnicos

EN12999 HC1 HD4/B3

Par de elevación máximo	59,4 mt	Anchura de apoyo	8,6 m
Capacidad máxima	22000 kg	Espacio para montaje (min./max.)	1,56 m/ 1,71 m
Alcance hidráulico	20,4 m	Anchura grúa plegada	2,55 m
Alcance manual máximo	25,1 m	Presión de trabajo	350 bar
Alcance máximo (con fly-jib)	30,4 m	Caudal recomendado	de 80 l/min a 100 l/min
Ángulo de giro	infinito	Peso propio (std)	5040 kg
Par de giro neto	4,5 mt (con 1 reductor de giro)		
	7,0 mt (con 2 reductores de giro)		

## DIMENSIONES



\* Equipo opcional / Equipamiento específico de cada país

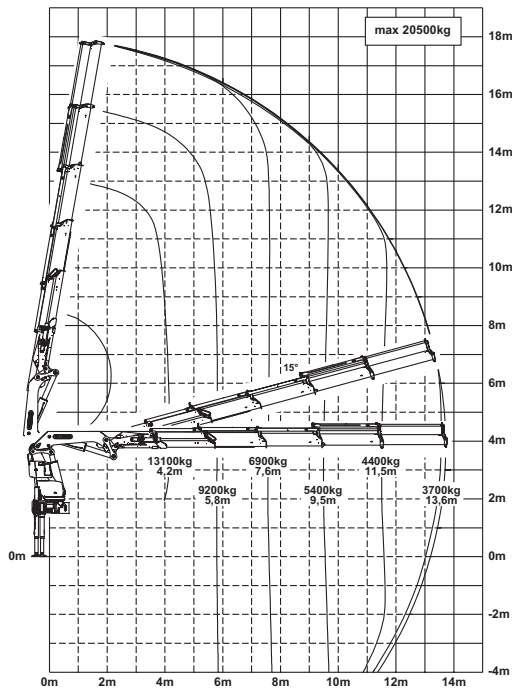


PK 63002

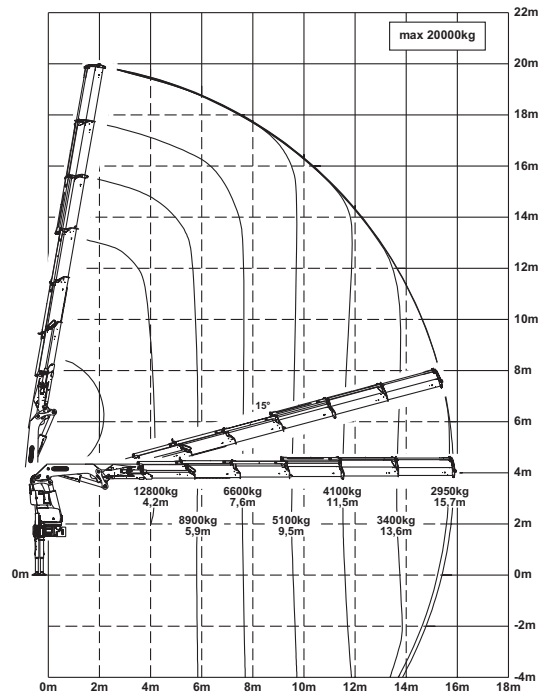
# HIGH PERFORMANCE

Ideal para grandes alcances.

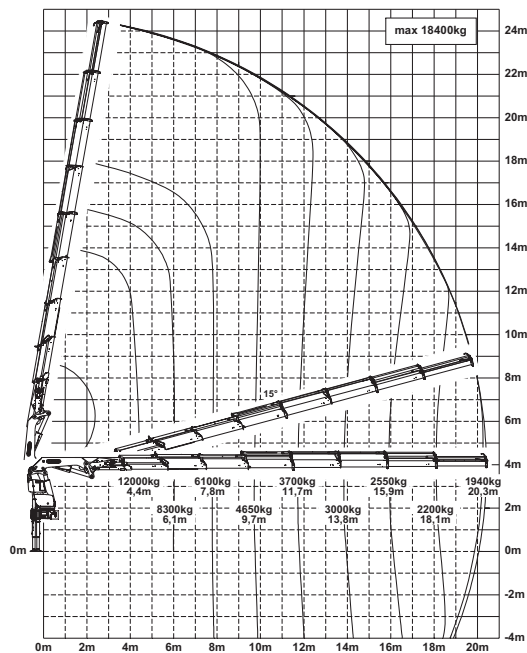
D



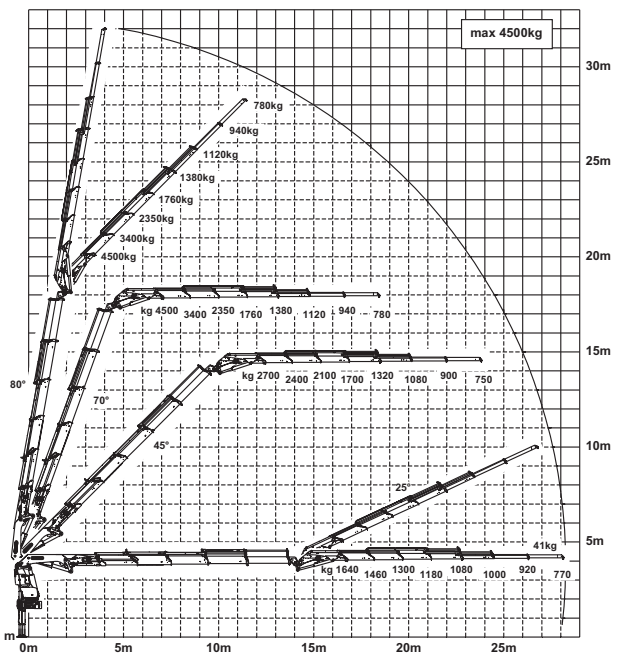
E



G



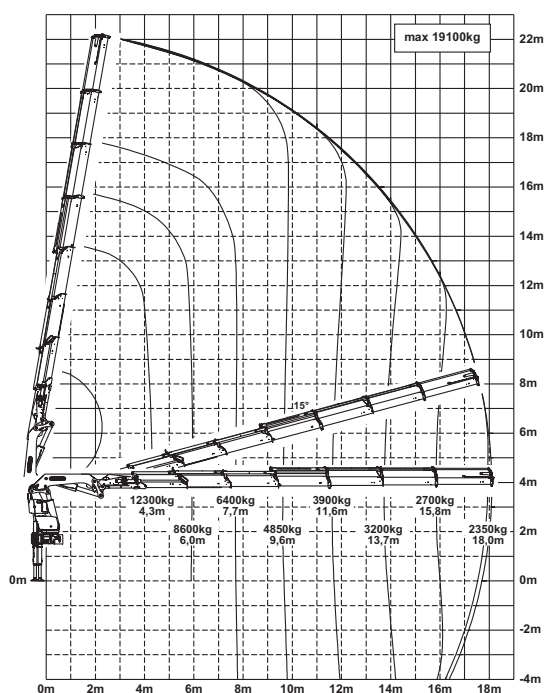
D PJ170E JV1





## Capacidad

F



max.	21800 kg	A
4,0 m	14200 kg	
5,7 m	10200 kg	
7,4 m	7900 kg	

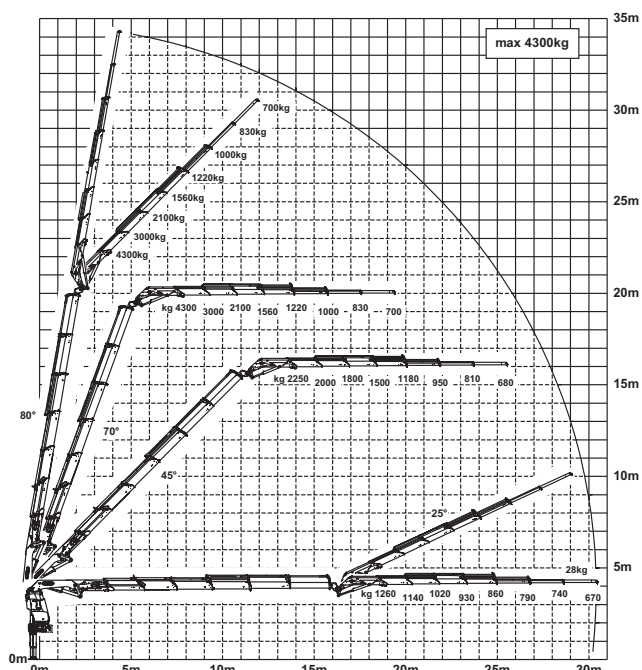
max.	21500 kg	B
4,1 m	13900 kg	
5,7 m	9900 kg	
7,5 m	7500 kg	
9,4 m	6000 kg	

max.	21300 kg	C
4,1 m	13700 kg	
5,7 m	9600 kg	
7,5 m	7300 kg	
9,4 m	5800 kg	
11,4 m	4750 kg	

max.	20500 kg	D
4,2 m	13100 kg	
5,8 m	9200 kg	
7,6 m	6900 kg	
9,5 m	5400 kg	
11,5 m	4400 kg	
13,6 m	3700 kg	

max.	20000 kg	E
4,2 m	12800 kg	
5,9 m	8900 kg	
7,6 m	6600 kg	
9,5 m	5100 kg	
11,5 m	4100 kg	
13,6 m	3400 kg	
15,7 m	2950 kg	

E PJ125E JV1



max.	19100 kg	F
4,3 m	12300 kg	
6,0 m	8600 kg	
7,7 m	6400 kg	
9,6 m	4850 kg	
11,6 m	3900 kg	
13,7 m	3200 kg	
15,8 m	2700 kg	
18,0 m	2350 kg	

max.	18400 kg	G
4,4 m	12000 kg	
6,1 m	8300 kg	
7,8 m	6100 kg	
9,7 m	4650 kg	
11,7 m	3700 kg	
13,8 m	3000 kg	
15,9 m	2550 kg	
18,1 m	2200 kg	
20,3 m	1940 kg	
22,6 m*	1660 kg	
24,9 m*	1000 kg	

\*Extensión mecánica



Las grúas de las imágenes están equipadas con elementos parcialmente personalizados y no siempre corresponden al equipamiento de serie. Deben considerarse las regulaciones propias de cada país a la hora de configurar las grúas. Los datos relativos a las dimensiones no son vinculantes. Se reservan los derechos a cambios, errores y fallos de traducción

MADAL PALFINGER S/A - Rua Flávio Francisco Bellini, 350, Bairro Salgado Filho, CEP 95098-170 Fone (54) 3026.7000 | Caxias do Sul - RS - Brasil - E-mail: vendas@palfinger.com SAC - Serviço de Atendimento ao Cliente: 0800 51 2366