

PK 61502 EH

TECNOLOGÍA, SEGURIDAD Y MAYOR CAPACIDAD DE CARGA DEBIDO AL SISTEMA HPLS (TURBO)

LIFETIME EXCELLENCE



ALCANCES Y CAPACIDADES EXCEPCIONALES

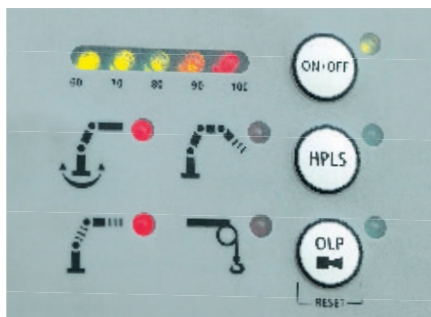
6 Highlights



Recuperador de caudal

Para aplicaciones de trabajo eficientes

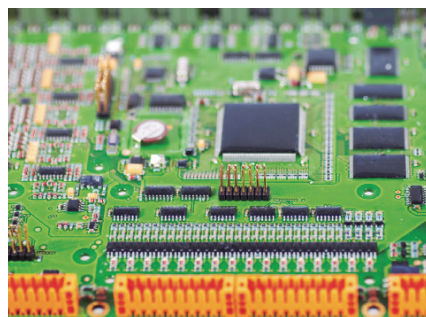
El recuperador de caudal incorporado de serie aumenta la velocidad de extensión del sistema de brazo de elevación. La grúa funciona de forma mucho más rápida y económica.



Protección contra sobrecarga

Seguridad y prevención contra saltos

Este sistema no permite que la capacidad máxima de carga de la grúa sea superada. Esto garantiza seguridad durante la operación y prevención de roturas estructurales.



Paltronic 50

Perfecto monitoreo de las funciones

A través de modernos sistemas electrónicos el Paltronic 50 ofrece seguridad y confort para el operador. Realiza el monitoreo de las funciones del equipo y facilita el diagnóstico cuando sea necesario.



Beneficios de serie

Practicidad y ganancias técnicas

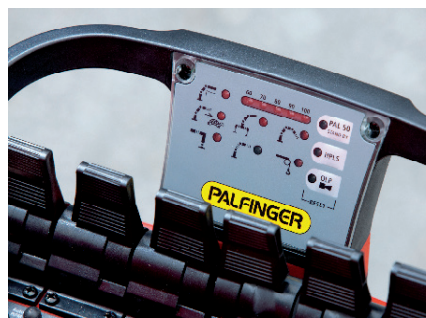
Control Remoto, E-HPLS (turbo electrónico), intercambiador de calor, Paltronic 50, parada de emergencia, horímetro e indicador de porcentaje de la capacidad utilizada.



Fly-Jib

Precisión y comodidad en la operación

Funciona como una extensión articulada de la grúa, permitiendo los movimientos de cargas en lugares de difícil acceso donde las grúas comunes no alcanzan.



Radiocontrol remoto

Interacción con el usuario

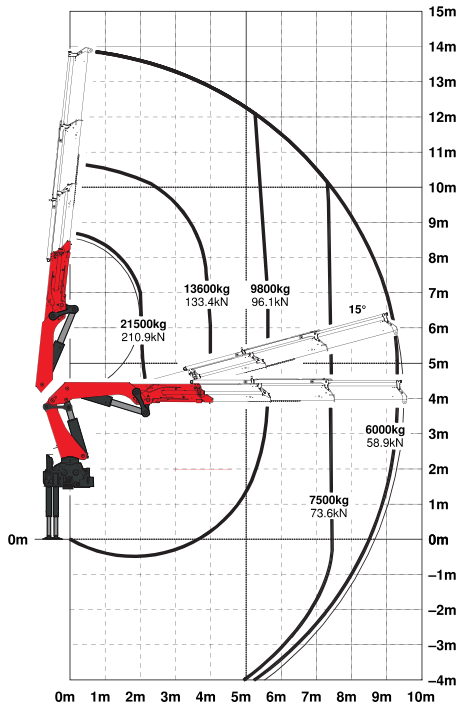
Los radiocontroles remotos de PALFINGER pueden equiparse opcionalmente con palancas lineales o en cruz. En todos los modelos EH, una pantalla LED informa al operario de la grúa sobre los diferentes estados de servicio

PK 61502 EH

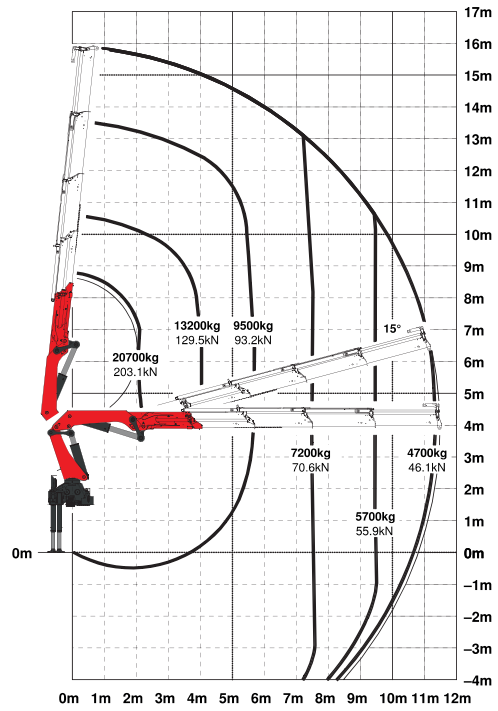
PERFORMANCE

Más fuerza para los trabajos diarios debido al HPLS.

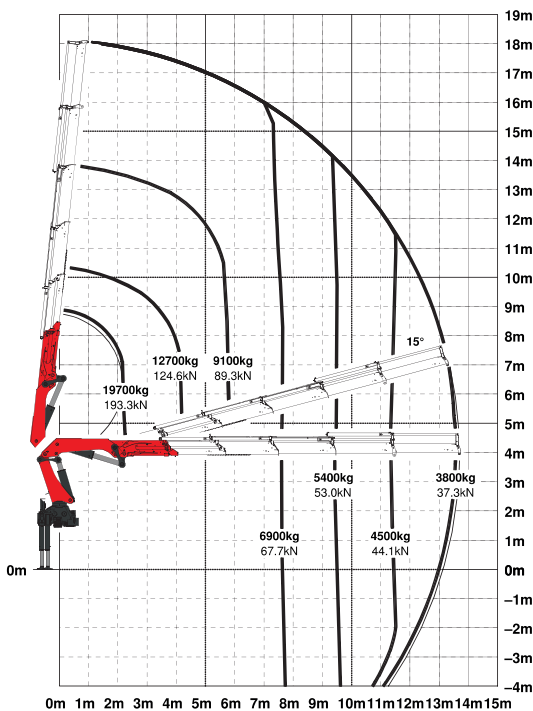
B



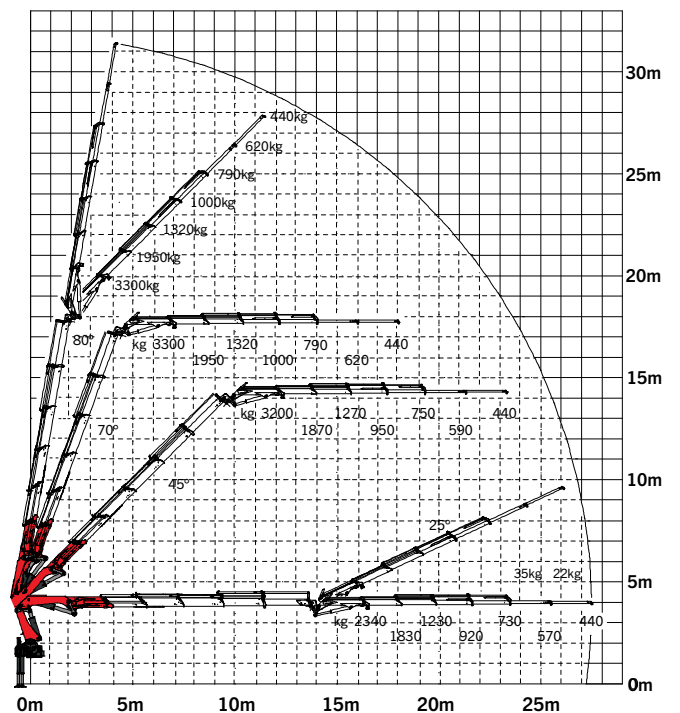
C



D



D PJ080C JV2



DIMENSIONES PERFECTAS

Datos técnicos

NBR 14768 | EN 12999

Momento de elevación	57,3 tm
Capacidad máxima*	21500 kg
Alcance máximo hidráulico horizontal (sem fly jib)	13,5 m
Alcance máximo vertical	24,1 m
Ángulo de giro	370°
Torque de giro	6,5 tm
Apertura de los estabilizadores	7,41 m
Espacio para montaje	1,80 m
Anchura grúa	2,55 m
Presión de trabajo	350 bar
Caudal recomendado	80 a 100 l/min
Peso (std.)	5294 kg

*Capacidad nominal teórica




EXTENSIONES MANUALES

B - V1 V2




4,0 m	5,5 m	7,5 m	9,2 m	11,6 m	13,8 m
13600 kg	9800 kg	7500 kg	6000 kg	4530 kg	3800 kg

C - V1, V2



4,0 m	5,8 m	7,5 m	9,5 m	11,3 m	13,6 m	15,9 m
13200 kg	9500 kg	7200 kg	5700 kg	4700 kg	3650 kg	2500 kg

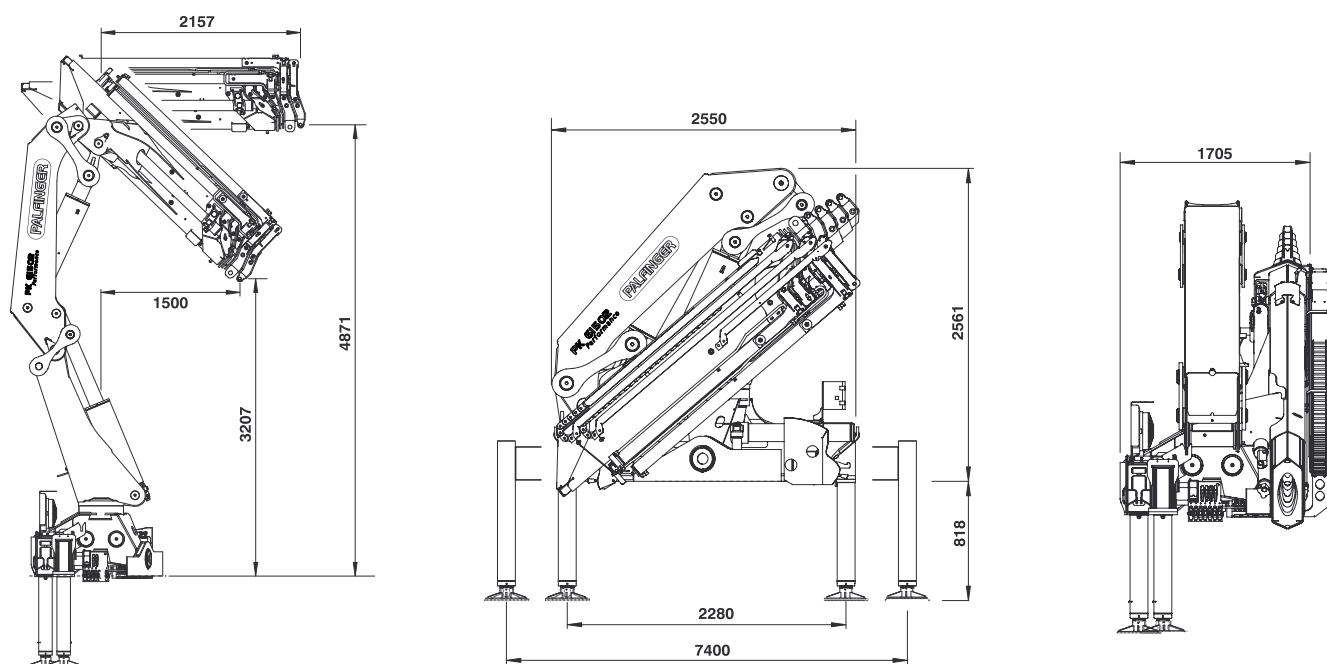
D - V1 V2 V3



4,2 m	5,8 m	7,6 m	9,5 m	11,3 m	13,5 m	15,8 m	18,0 m	20,3 m
11625 kg	8225 kg	6125 kg	4825 kg	3925 kg	3225 kg	2500 kg	1500 kg	950 kg

Extensión Manual	Alcance Vertical	Capacidad de carga
V1B	15,6 m	4530 kg
V2B	17,8 m	3800 kg
V1C	17,7 m	3650 kg
V2C	19,9 m	2500 kg
V1D	19,8 m	2500 kg
V2D	22,0 m	1500 kg
V3D	24,3 m	950 kg

DIMENSIONES (mm)



Las grúas de las imágenes están equipadas con elementos parcialmente personalizados y no siempre corresponden al equipamiento de serie. Deben considerarse las regulaciones propias de cada país a la hora de configurar las grúas. Los datos relativos a las dimensiones no son vinculantes. Se reservan los derechos a cambios, errores y fallos de traducción.

HIDRO-GRUBERT

Ruta Provincial 6, Km 5.5, 5850 | Río Tercero | Córdoba | Argentina
+54 (3571) 421500 | E-mail: hidrogrubert@palfinger.com

CAT-PK61502EHc-ES

PALFINGER.COM