

**PK 55502**

# **POTENCIA ELEVADA, FUERZA Y AGILIDAD PARA TRABAJOS QUE EXIGEN LARGOS ALCANCES**

**LIFETIME EXCELLENCE**

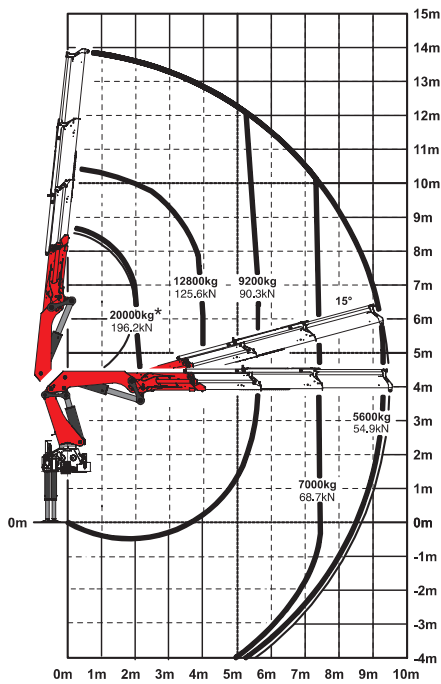


PK 55502

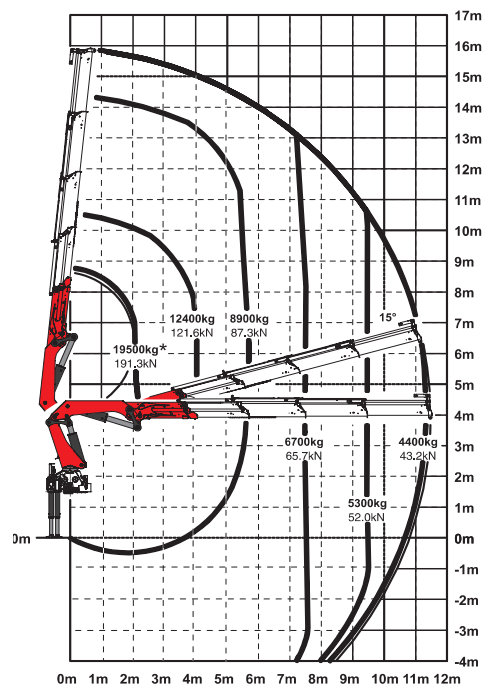
# PERFORMANCE

Alto poder de elevación.

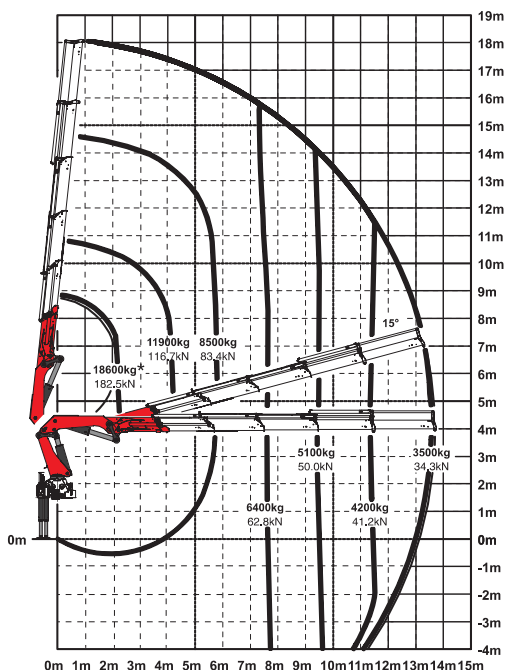
B



C



D



## Datos técnicos

NBR 14768 | EN 12999

Momento de elevación	53,9 tm
Capacidad máxima*	20000 kg
Alcance máximo hidráulico horizontal	13,5 m
Alcance máximo mecánico horizontal	20,3 m
Alcance máximo vertical	24,6 m
Ángulo de giro	370°
Torque de giro	6,5 tm
Apertura de los estabilizadores (R3X)	7,4 m
Espacio para montaje (std)	1,5 m
Anchura grúa	2,5 m
Presión de trabajo	330 bar
Caudal recomendado	60 a 80 l/min
Peso (std.)	5294 kg


\*Capacidad nominal teórica



# DIMENSIONES PERFECTAS


## EXTENSIONES MANUALES

### B - V1, V2




4,0 m	5,5 m	7,3 m	9,2 m	11,5 m	13,7 m
12800 kg	9200 kg	7000 kg	5600 kg	4440 kg	3620 kg

### C - V1, V2



4,0 m	5,5 m	7,5 m	9,5 m	11,2 m	13,6 m	15,8 m
12400 kg	8900 kg	6700 kg	5300 kg	4400 kg	3580 kg	2500 kg

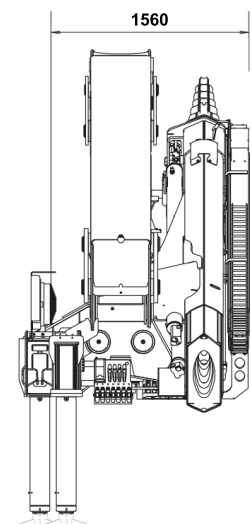
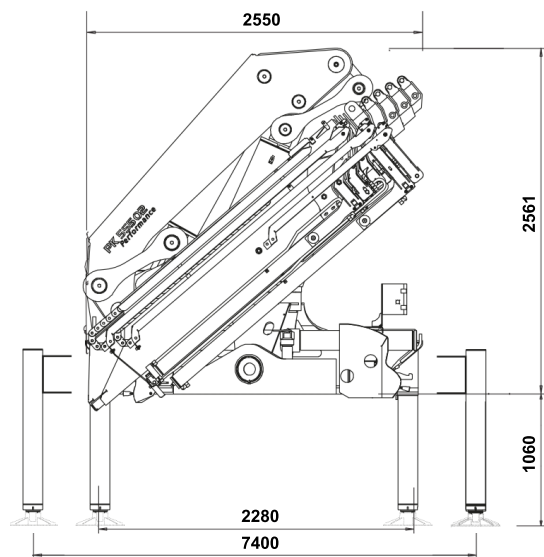
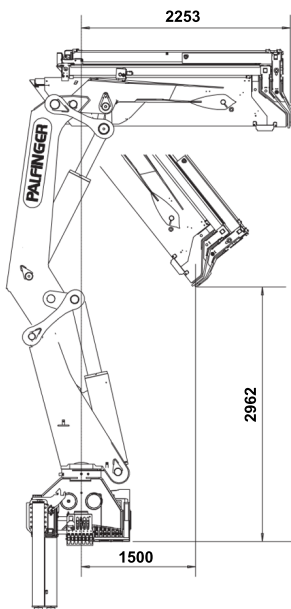
### D - V1, V2, V3



4,2 m	5,8 m	7,8 m	9,5 m	11,3 m	13,5 m	15,8 m	18,0 m	20,3 m
11900 kg	8500 kg	6400 kg	5100 kg	4200 kg	3500 kg	2500 kg	1500 kg	950 kg

Extensión manual	Alcance vertical	Capacidad de carga
B V1B	15,5 m	4440 kg
B V2B	17,7 m	3620 kg
C V1C	17,6 m	3580 kg
C V2C	19,8 m	2500 kg
D V1D	19,8 m	2500 kg
D V2D	22,0 m	1500 kg
D V3D	24,3 m	950 kg

## DIMENSIONES (MM)



Las grúas de las imágenes están equipadas con elementos parcialmente personalizados y no siempre corresponden al equipamiento de serie. Deben considerarse las regulaciones propias de cada país a la hora de configurar las grúas. Los datos relativos a las dimensiones no son vinculantes. Se reservan los derechos a cambios, errores y fallos de traducción

MADAL PALFINGER S/A - Rua Flávio Francisco Bellini, 350, Bairro Salgado Filho, CEP 95098-170 Fone (54) 3026.7000 | Caxias do Sul - RS - Brasil - E-mail: vendas@palfinger.com SAC - Serviço de Atendimento ao Cliente: 0800 51 2366