

PK 44502 | 48002 EH

**GRAN POTENCIA DE
ELEVACIÓN Y
RENTABILIDAD, GRACIAS
A LA COMBINACIÓN DE
LOS SISTEMAS
HIDRÁULICOS Y
ELECTRÓNICOS**

LIFETIME EXCELLENCE



LIFETIME EXCELLENCE

La grúas articuladas PALFINGER nos convencen gracias a su rentabilidad y rendimiento a lo largo de todo su ciclo de vida.

- Mayores soluciones
- Mayor eficiencia
- Mayor ergonomía
- Mayor rentabilidad
- Mayor confianza
- Más ecológica
- Mejor calidad de servicio



DISEÑO Y GRAN RENDIMIENTO

12 Highlights



Power Link Plus

Gran variedad de aplicaciones

Con el sistema de varillaje inverso de 15 grados, puede realizar trabajos en zonas de difícil acceso, como por ejemplo, dentro de edificios.



Sistema de extensiones de bajo mantenimiento

Tiempo de servicio reducido

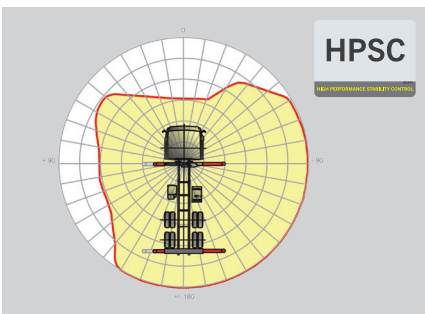
Gracias al material sintético y al revestimiento KTL de alta calidad, este sistema de extensiones hidráulicas simplifican significativamente el servicio realizado por el operador. Esto ahorra tiempo y dinero, y protege el medio ambiente.



Recuperador de caudal

Tareas mucho más eficientes

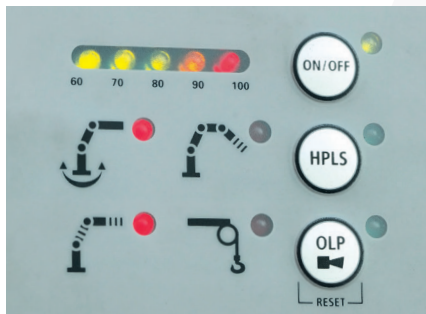
El recuperador de caudal incorporado le permite a la grúa trabajar con una mayor velocidad y eficiencia.



HPSC

Espacio de trabajo aprovechado al máximo

El posicionamiento variable de los estabilizadores del Sistema de Control de Estabilidad de Alto Rendimiento hace posible utilizar la capacidad de elevación al máximo. Siendo posible la realización de trabajos en espacios reducidos.



PAL 50

Comodidad y seguridad

El PALTRONIC 50, ofrece la última tecnología de control para la grúa de producción en serie. La electrónica diseñada a medida opera y monitorea la grúa y ofrece más eficiencia en uso y seguridad.



Panel de comando

Toda la información a nuestro alcance

Toda la información importante sobre la grúa se puede ver en el panel de comando principal. Un indicador digital cuenta y muestra las horas de funcionamiento. Las palancas de control ergonómicas y el paquete de iluminación opcional brindan una mayor seguridad y comodidad incluso en condiciones de poca visibilidad.



Tecnología de protección

Protección de la superficie

El recubrimiento KTL sienta las bases para una perfecta protección de la superficie de la grúa. Luego los componentes se recubren nuevamente con un acabado de bicomponente. Retención de alto valor y excelente protección contra la corrosión durante toda la vida útil de una grúa.



Diseño funcional

Práctico y atractivo

Cubiertas de plástico protegen las piezas de la grúa contra la suciedad y los daños. Esto le da una mejor apariencia y mayor comodidad operativa, durante toda la vida útil de la grúa.



Radio control remoto

Facilidad de operación

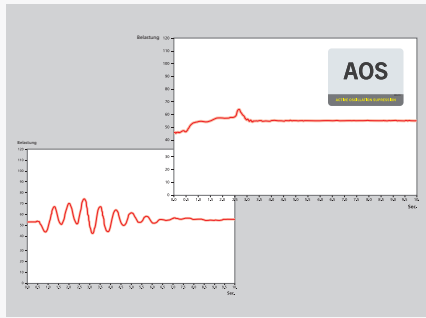
Los mandos a distancia por radio control PALFINGER están equipados con una palanca lineal o palanca cruzada y proporcionan la mayor comodidad posible para el operador. Todos los modelos EH disponen de pantalla LED que informan al operador de la grúa.



Conectores para accesorios

Versátiles y fáciles de usar

El equipo de mangueras nos ofrece un medio más fácil para conectar los equipos auxiliares. A su vez se encuentra protegidas con cobertores para una mayor protección.



AOS

Mayor precisión y seguridad

El sistema activo de supresión de oscilaciones evita la "oscilación posterior" en caso de frenado rápido o cambios de carga. De esta manera se reducen los picos de tensión en las extensiones hidráulica y se minimiza la fatiga y el desgaste del material. Esto aumenta el valor de reventa.



Sistema de iluminación*

Una grúa segura en condiciones de poca iluminación

Con la luz integrada en el panel de control y el destaque de las funciones de la grúa, las operaciones en ambientes con poca iluminación se tornan más seguras. Las Luces de alerta LED en los gatos de estabilización, también ayudan a prevenir posibles colisiones o accidentes..

- Máxima utilización del área de trabajo gracias a su sistema HPSC.
- Aplicaciones adicionales con el sistema Power Link Plus.
- Tiempos de ciclos de carga más cortos gracias a High Speed Extension.
- Tecnología de recubrimiento.
- Facilidad de manejo gracias al radio control remoto.



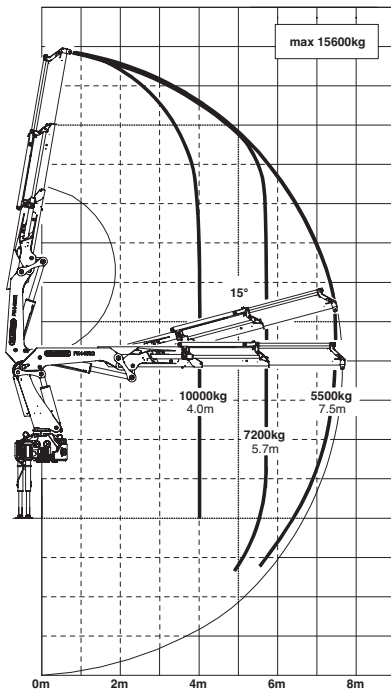
* Accesorios y equipamientos opcionales

PK 44502

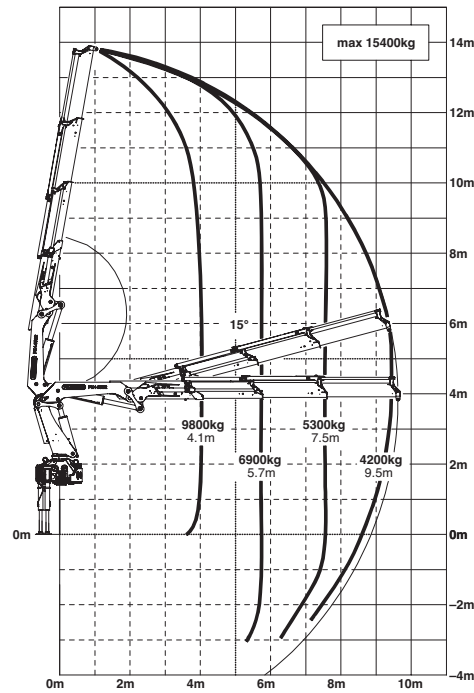
HIGH PERFORMANCE

Tecnología rentable para trabajos pesados

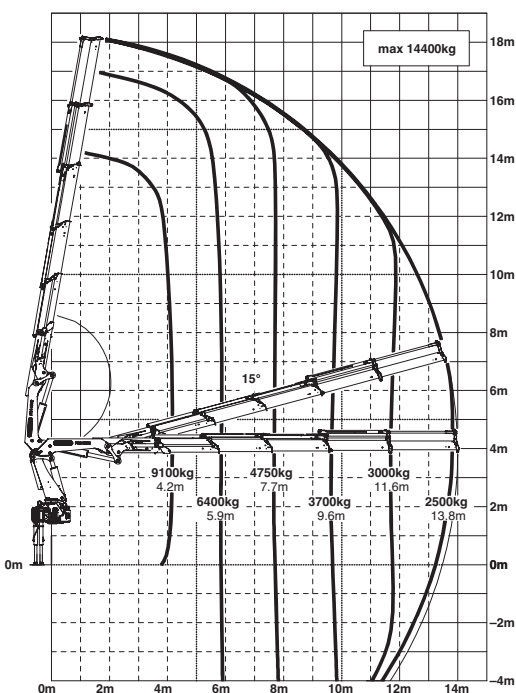
A



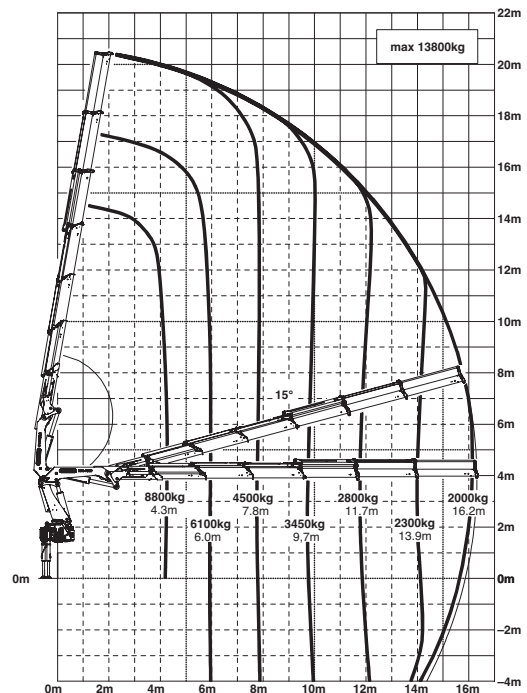
B



D



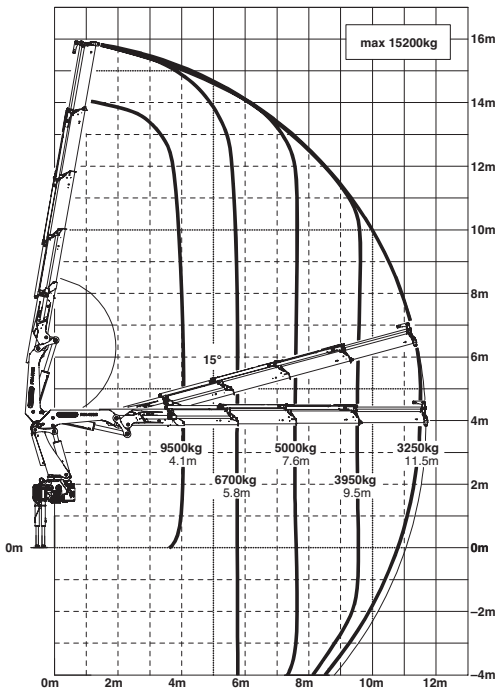
E



Los alcances indicados son con un ángulo de la extensión de 20°, por lo tanto, no son los máximos

Capacidad

C



max.		15600 kg	153,0 kN	A
4,0 m	13' 1"	10000 kg	22100 lbs	
5,7 m	18' 8"	7200 kg	15800 lbs	
7,5 m	24' 7"	5500 kg	12100 lbs	

max.		15400 kg	151,1 kN	B
4,1 m	13' 5"	9800 kg	21500 lbs	
5,7 m	18' 8"	6900 kg	15200 lbs	
7,5 m	24' 7"	5300 kg	11600 lbs	
9,5 m	31' 2"	4200 kg	9200 lbs	
11,6 m*	38' 1"	3300 kg	7300 lbs	
13,9 m*	45' 7"	2650 kg	5900 lbs	
16,2 m*	53' 2"	2200 kg	4800 lbs	

max.		15200 kg	149,1 kN	C
4,1 m	13' 5"	9500 kg	21000 lbs	
5,8 m	19' 0"	6700 kg	14700 lbs	
7,6 m	24' 11"	5000 kg	11100 lbs	
9,5 m	31' 2"	3950 kg	8700 lbs	
11,5 m	37' 9"	3250 kg	7200 lbs	
13,7 m*	44' 11"	2600 kg	5800 lbs	
16,1 m*	52' 10"	2150 kg	4700 lbs	
18,4 m*	60' 4"	1780 kg	3950 lbs	

max.		14400 kg	141,3 kN	D
4,2 m	13' 9"	9100 kg	20100 lbs	
5,9 m	19' 4"	6400 kg	14000 lbs	
7,7 m	25' 3"	4750 kg	10500 lbs	
9,6 m	31' 0"	3700 kg	8100 lbs	
11,6 m	38' 1"	3000 kg	6600 lbs	
13,8 m	45' 3"	2500 kg	5500 lbs	
16,2 m*	53' 2"	2050 kg	4500 lbs	
18,5 m*	60' 8"	1700 kg	3750 lbs	
20,8 m*	68' 3"	1440 kg	3150 lbs	

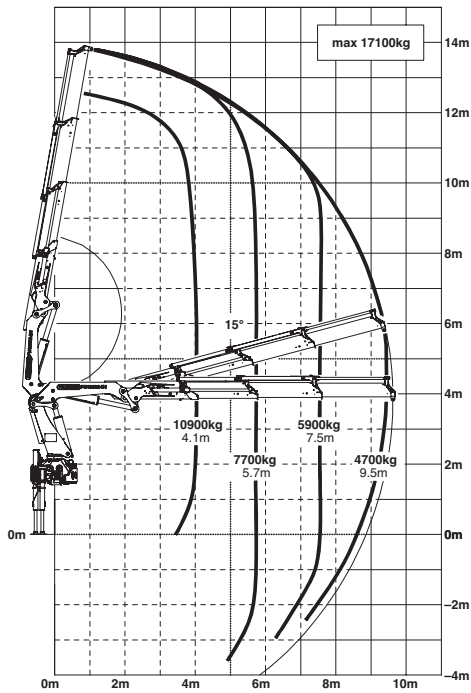
max.		13800 kg	135,4 kN	E
4,3 m	14' 1"	8800 kg	19300 lbs	
6,0 m	19' 8"	6100 kg	13500 lbs	
7,8 m	25' 7"	4500 kg	9900 lbs	
9,7 m	31' 10"	3450 kg	7700 lbs	
11,7 m	38' 5"	2800 kg	6100 lbs	
13,9 m	45' 7"	2300 kg	5100 lbs	
16,2 m	53' 2"	2000 kg	4350 lbs	
18,5 m*	60' 8"	1640 kg	3600 lbs	
20,8 m*	68' 3"	1250 kg	2750 lbs	
23,1 m*	75' 9"	900 kg	1980 lbs	

PK 48002 EH

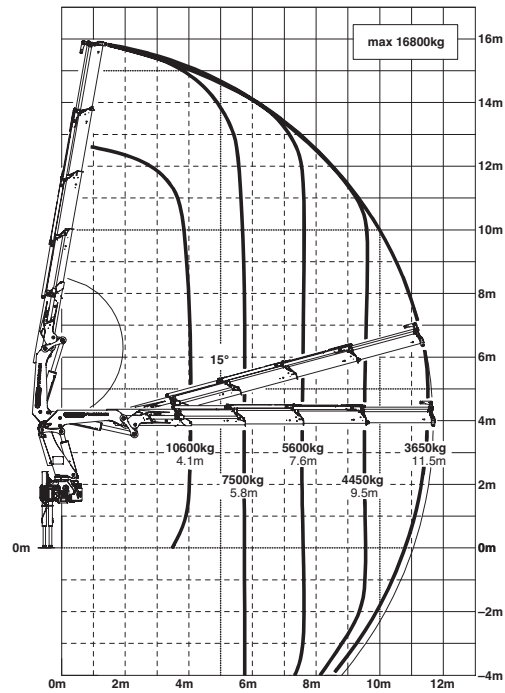
HIGH PERFORMANCE

Máxima funcionalidad y flexibilidad.

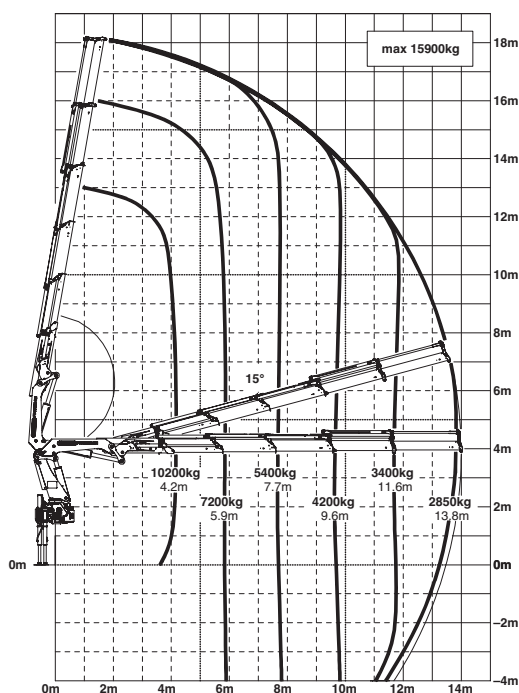
B



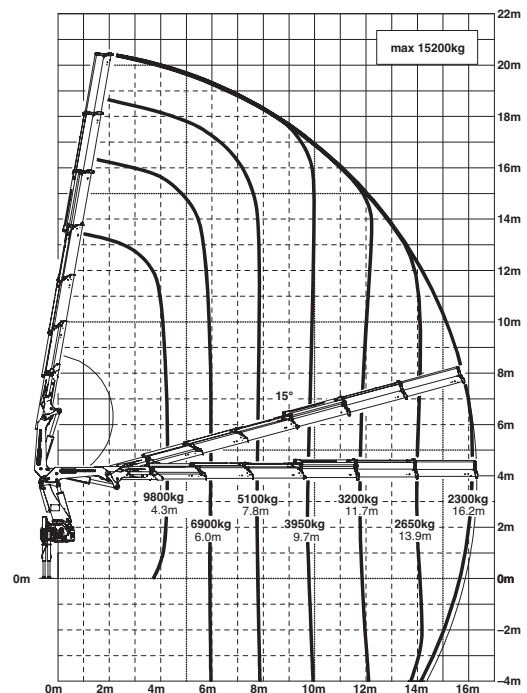
C



D



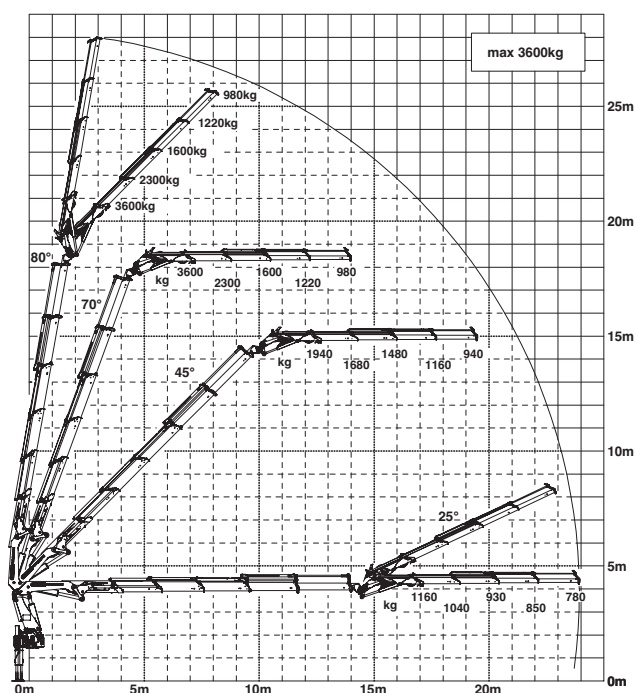
E



Los alcances indicados son con un ángulo de la extensión de 20°, y por lo tanto, no son los máximos.

Capacidad

D PJ100C



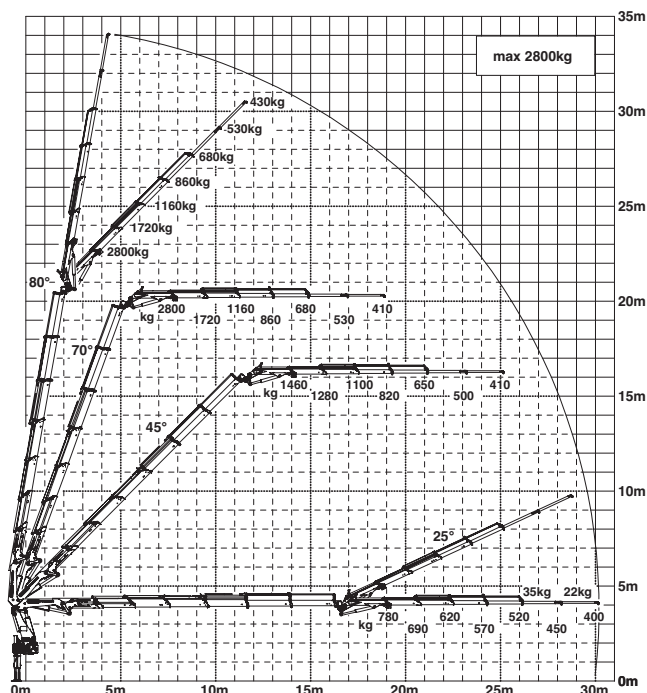
max.		17400 kg	170,7 kN	A
4,0 m	13' 1"	11100 kg	25400 lbs	
5,7 m	18' 8"	8000 kg	17600 lbs	
7,5 m	24' 7"	6100 kg	13500 lbs	

max.		17100 kg	167,8 kN	B
4,1 m	13' 5"	10900 kg	23900 lbs	
5,7 m	18' 8"	7700 kg	17000 lbs	
7,5 m	24' 7"	5900 kg	12900 lbs	
9,5 m	31' 2"	4700 kg	10300 lbs	
11,6 m*	38' 1"	3700 kg	8200 lbs	
13,9 m*	45' 7"	3000 kg	6600 lbs	
16,2 m*	53' 2"	2400 kg	5300 lbs	

max.		16800 kg	164,8 kN	C
4,1 m	13' 5"	10600 kg	23400 lbs	
5,8 m	19' 0"	7500 kg	16500 lbs	
7,6 m	24' 11"	5600 kg	12400 lbs	
9,5 m	31' 2"	4450 kg	9800 lbs	
11,5 m	37' 9"	3650 kg	8100 lbs	
13,7 m*	44' 11"	3000 kg	6600 lbs	
16,1 m*	52' 10"	2400 kg	5300 lbs	
18,4 m*	60' 4"	1800 kg	4000 lbs	

max.		15900 kg	156,0 kN	D
4,2 m	13' 9"	10200 kg	22400 lbs	
5,9 m	19' 4"	7200 kg	15800 lbs	
7,7 m	25' 3"	5400 kg	11800 lbs	
9,6 m	31' 6"	4200 kg	9200 lbs	
11,6 m	38' 1"	3400 kg	7500 lbs	
13,8 m	45' 3"	2850 kg	6300 lbs	
16,2 m*	53' 2"	2350 kg	5200 lbs	
18,5 m*	60' 8"	1800 kg	4000 lbs	
20,8 m*	68' 3"	1500 kg	3300 lbs	

E PJ080C JV2

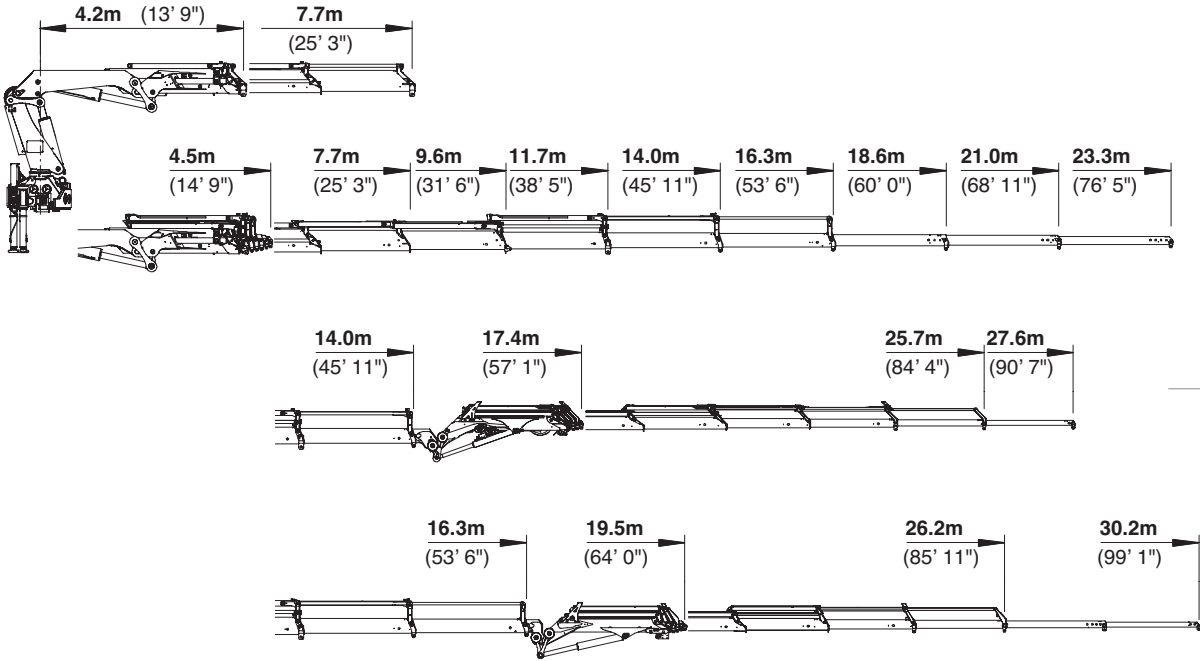


max.		15200 kg	149,1 kN	E
4,3 m	14' 1"	9800 kg	21600 lbs	
6,0 m	19' 8"	6900 kg	15200 lbs	
7,8 m	25' 7"	5100 kg	11300 lbs	
9,7 m	31' 10"	3950 kg	8700 lbs	
11,7 m	38' 5"	3200 kg	7100 lbs	
13,9 m	45' 7"	2650 kg	5800 lbs	
16,2 m	53' 2"	2300 kg	5000 lbs	
18,5 m*	60' 8"	1800 kg	4400 lbs	
20,8 m*	68' 3"	1250 kg	2750 lbs	
23,1 m*	75' 9"	900 kg	1980 lbs	

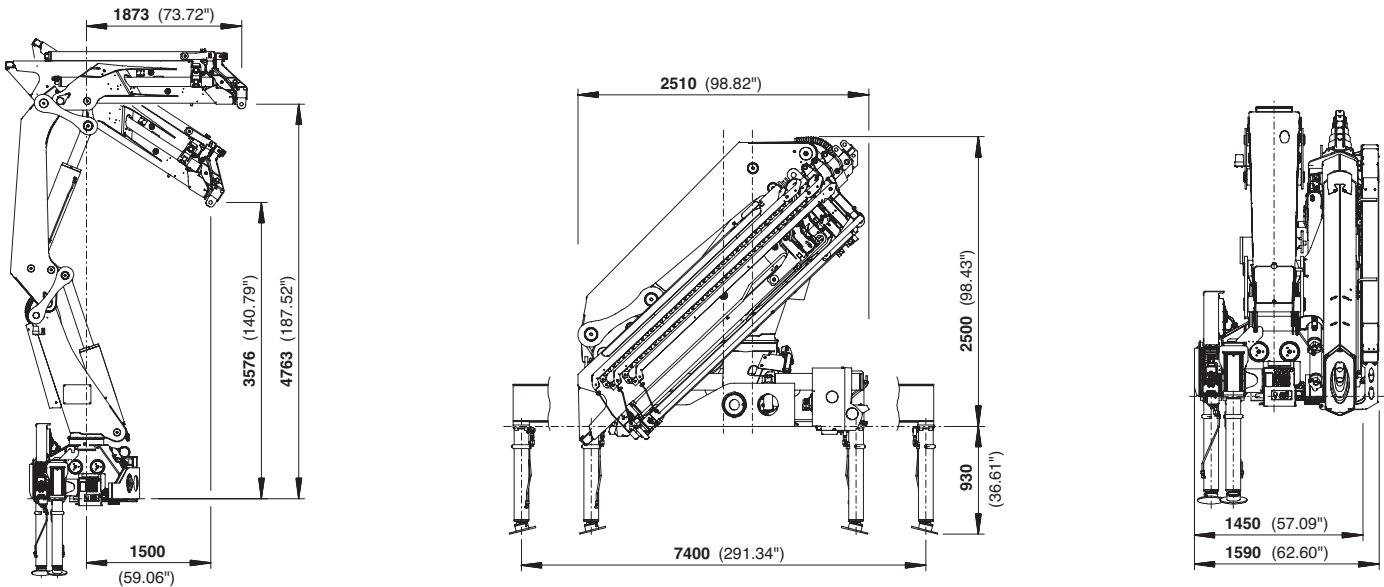
*Extensión mecánica

PERFECT DIMENSIONS

VARIANTES DE EXTENSIONES HIDRÁULICAS



DIMENSIONES



Especificaciones técnicas

EN 12999 HC1 HD4/B3

PK 44502 / PK 48002 EH

PK 44502

Punto máximo de elevación	41.9 mt/410.8 kNm	302970 ft.lbs
Capacidad máxima	16600 kg/162.8 kN	36600 lbs
Alcance hidráulico máximo	16.3 m	53' 6"
Alance manual máximo	23.3 m	76' 5"
Ángulo de giro	400°	
Torque de giro	5.5 mt/54.0 kNm	39790 ft.lbs
Anchura de apoyo (std./max.)	7.4 m	24' 3"
Anchura de apoyo (std.)	1.45 m/1.59 m	4' 9" / 5' 3"
Anchura grúa plegada	2.51 m	8' 3"
Presión de trabajo	320 bar	4640 psi
Caudal recomendado	from 40 l/min to 60 l/min	15.9 US gal./min 21.1 US gal./min
Peso propio (std.)	4399 kg	9700 lbs

PK 48002 EH D PJ100D JV1

PK 48002 EH

Punto máximo de elevación	46.5 mt/456.3 kNm	336520 ft.lbs
Capacidad máxima	18300 kg/179.5 kN	40340 lbs
Alcance hidráulico máximo	16.3 m	53' 6"
Alance manual máximo	23.3 m	76' 5"
Ángulo de giro	400°	
Torque de giro	5.5 mt/54.0 kNm	39790 ft.lbs
Anchura de apoyo (std./max.)	7.4 m	24' 3"
Anchura de apoyo (std.)	1.45 m/1.59 m	4' 9" / 5' 3"
Anchura grúa plegada	2.51 m	8' 3"
Presión de trabajo	350 bar	5075 psi
Caudal recomendado	from 80 l/min to 100 l/min	21.1 US gal./min 26.4 US gal./min
Peso propio (std.)	4420 kg	9740 lbs

PK 48002 EH E PJ080C JV2

Package model

- E-HPLS
- Paltronic 50
- Radio control remoto con luces LED
- Distribuidor Danfoss PVG2000
- Radiador de aceite de 10,5 kW
- Deposito de aceite de 200 l

Las grúas de las imágenes están equipadas con elementos parcialmente personalizados y no siempre corresponden al equipamiento de serie. Deben considerarse las regulaciones propias de cada país a la hora de configurar las grúas. Los datos relativos a las dimensiones no son vinculantes. Se reservan los derechos a cambios, errores y fallos de traducción

MADAL PALFINGER S/A - Rua Flávio Francisco Bellini, 350, Bairro Salgado Filho, CEP 95098-170 Fone (54) 3026.7000 | Caxias do Sul - RS - Brasil - E-mail: vendas@palfinger.com SAC - Serviço de Atendimento ao Cliente: 0800 51 2366.