

PK 38502

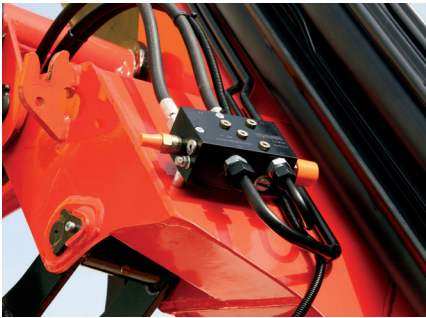
ALTO RENDIMIENTO Y POTENCIA EN LOS MOVIMIENTO DE CARGAS PESADAS A GRANDES ALTURAS

LIFETIME EXCELLENCE



ALTO RENDIMIENTO EN LAS APLICACIONES

6 Highlights



Recuperador de Caudal

Agilidad y reducción de tiempo

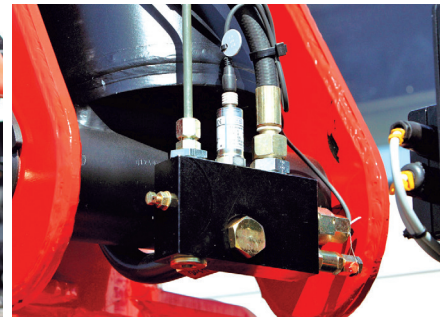
El recuperador de caudal acelera la velocidad de apertura de las extensiones hidráulicas hasta un 30% más que una grúa convencional. El resultado es un equipo más ágil y la reducción en el tiempo de operación.



Filtro de alta presión

Protección contra impurezas

Este filtro tiene la función de proteger el circuito hidráulico contra impurezas, aumentando la vida útil del equipo y proporcionando menor número de horas paradas para el mantenimiento.



Válvulas pilotadas

Protección del sistema

Estas válvulas evitan que las extensiones articuladas cedan y se queden totalmente protegidas contra daños. De serie, se instalan en los cilindros de inclinación, elevación y extensión.



Control remoto

Mejor visualización de la carga y seguridad

Permite que el operador se posicione en el mejor punto de visualización durante la operación, alejándolo de la zona de peligro.



Preparación hidráulica para accesorios

Diferentes tipos de trabajos

Esta opción conduce el flujo de aceite a los accesorios. Las mangueras son guiadas sobre carriles y esteras de plástico compactas, lo que facilita el uso de diversos tipos de accesorios, de acuerdo con cada necesidad.



Postventa y asistencia técnica

Servicio altamente cualificado

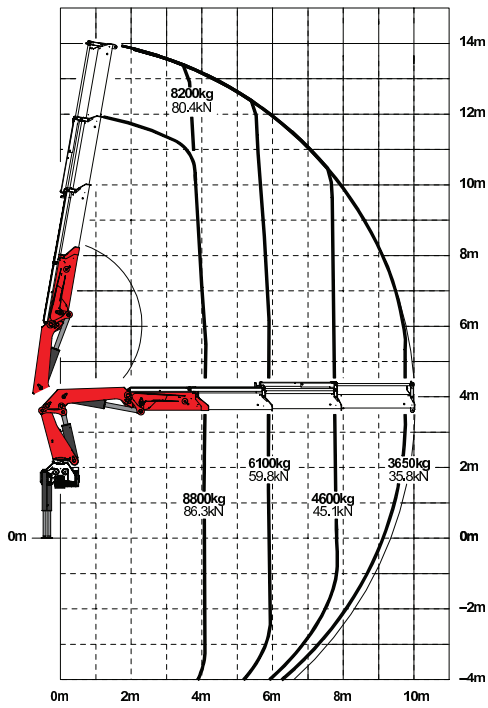
Con una amplia red de servicios en todo América Latina las piezas originales se pueden obtener fácilmente, además de expertos técnicos disponibles para brindarle la mejor asistencia.

PK 38502

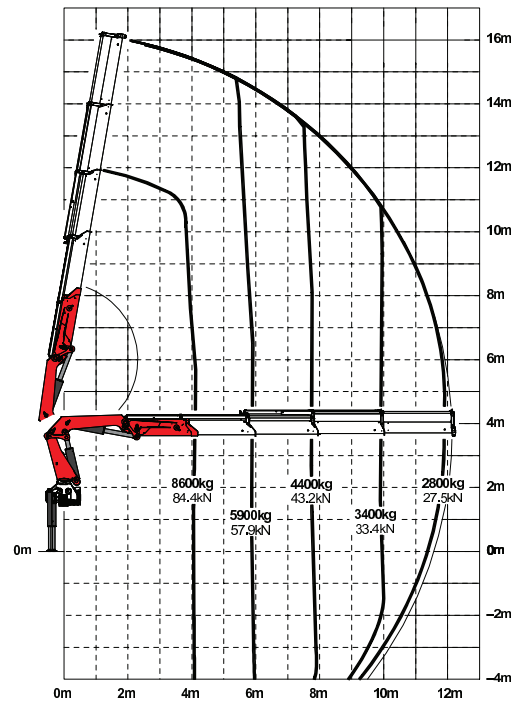
ALTO RENDIMIENTO

Excelente relación costo / aplicabilidad.

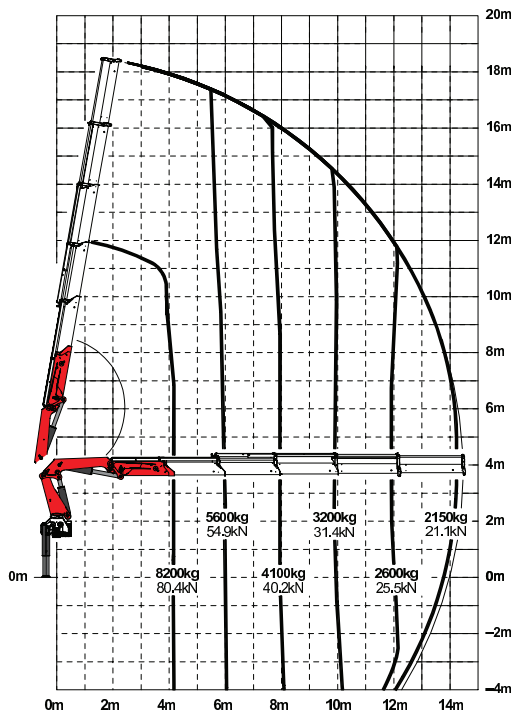
B



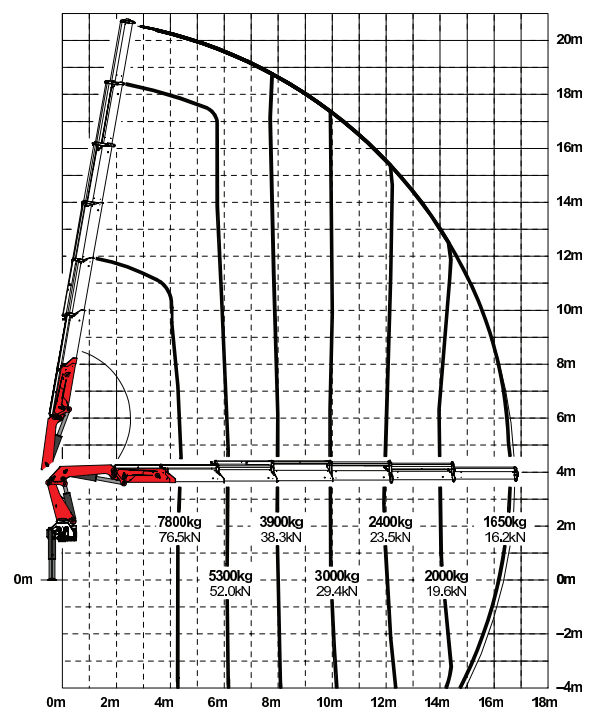
C



D



E



Datos técnicos

NBR 14768 | EN 12999

Momento de elevación	38,2 tm	Apertura de los estabilizadores (R3X)	6,6 m
Capacidad máxima*	13000 kg	Espacio para montaje (std)	1,2 m
Alcance máximo horizontal	16,6 m	Anchura grúa	2,5 m
Alcance máximo mecánico	23,1 m	Presión de trabajo	300 bar
Ángulo de giro	400°	Caudal recomendado	55 a 80 l/min
Torque de giro	5,0 tm	Peso propio (std.)	3970 kg

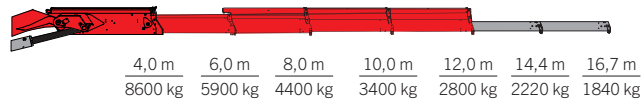
*Capacidad máxima nominal teórica



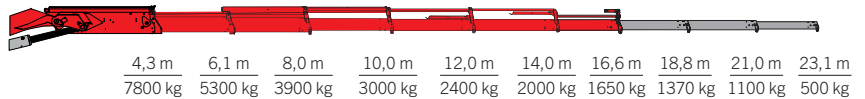
EXTENSIONES MANUALES

Extensión manual	Alcance Vertical	Capacidad de carga
V1C	18,0 m	2220 kg
V2C	20,1 m	1840 kg
V1E	22,4 m	1370 kg
V2E	24,6 m	1100 kg
V3E	26,9 m	500 kg

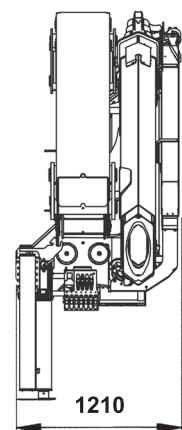
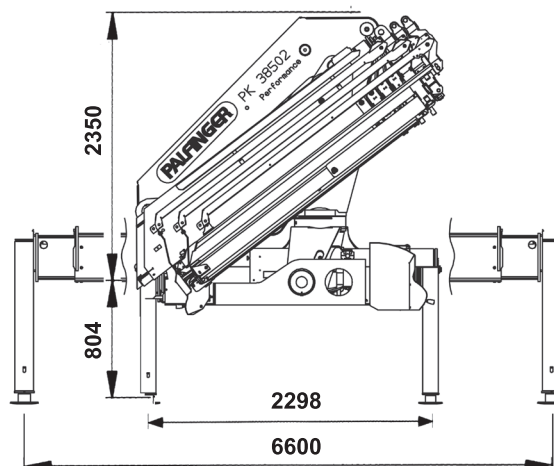
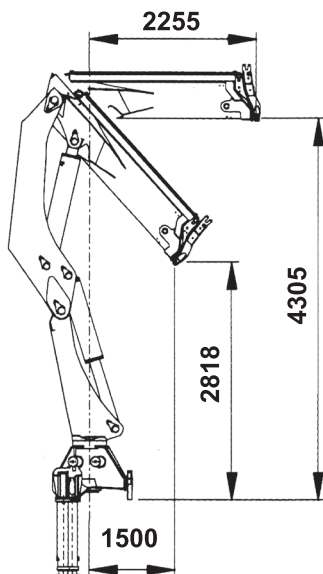
C - V1, V2



E - V1, V2, V3



DIMENSIONES (mm)



Las grúas de las imágenes están equipadas con elementos parcialmente personalizados y no siempre corresponden al equipamiento de serie. Deben considerarse las regulaciones propias de cada país a la hora de configurar las grúas. Los datos relativos a las dimensiones no son vinculantes. Se reservan los derechos a cambios, errores y fallos de traducción.

HIDRO-GRUBERT

Ruta Provincial 6, Km 5.5, 5850 | Río Tercero | Córdoba | Argentina
+54 (3571) 421500 | E-mail: hidrogrubert@palfinger.com

CAT-PK38502g-ES