

**PK 36080 MHPLS**

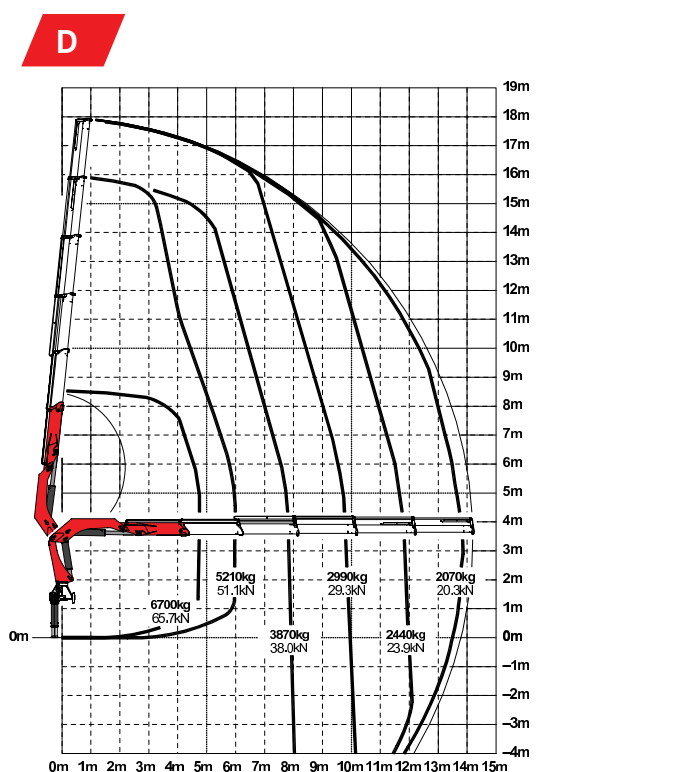
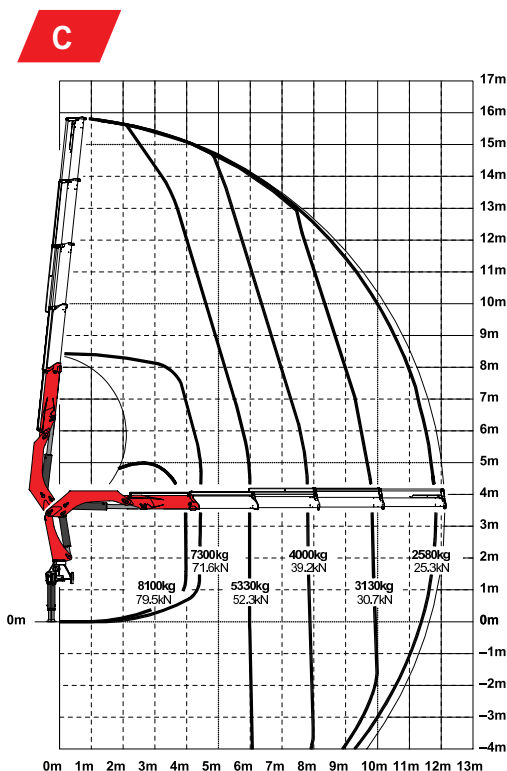
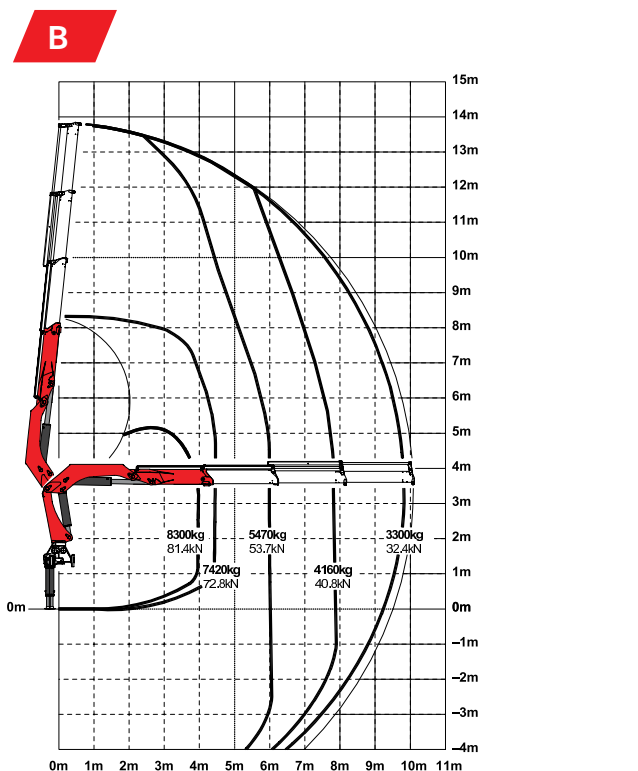
**LONGOS ALCANCES  
DEVIDO AO  
SISTEMA HPLS**

**LIFETIME EXCELLENCE**



# PERFORMANCE

Ótima relação peso x capacidade



## Especificações técnicas

NBR 14768 | EN 12999

Momento máximo de elevação	34,8 tm
Capacidade máxima de elevação*	8500 kg
Alcance máximo hidráulico horizontal	13,8 m
Alcance máximo manual horizontal	20,7 m
Alcance máximo vertical	24,4 m
Ângulo de giro	400°
Torque de giro	3,8 tm
Abertura das sapatas (R3X)	6,0 m
Espaço para montagem	0,98 m
Largura em posição de transporte	2,5 m
Pressão máxima de trabalho	330 bar
Vazão recomendada da bomba	de 55 a 80 l/min
Peso (std.)	3130 kg

\*Capacidade nominal teórica

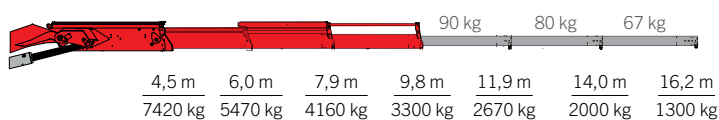




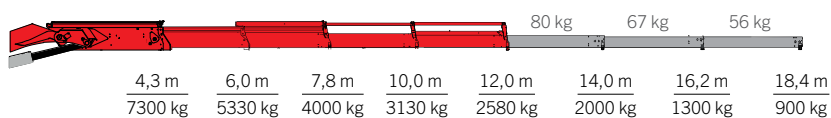
# DIMENSÕES PERFEITAS

## ALCANCES MANUAIS

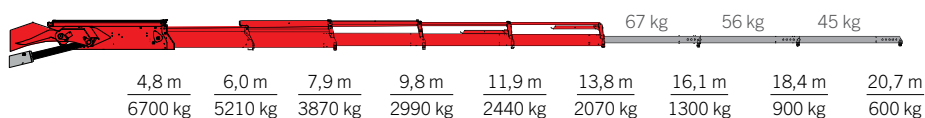
### B - V1, V2, V3



### C - V1, V2, V3



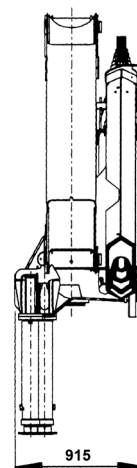
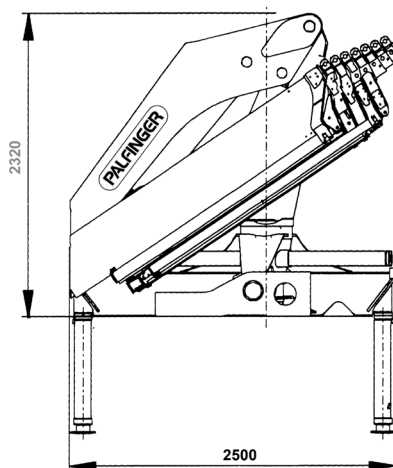
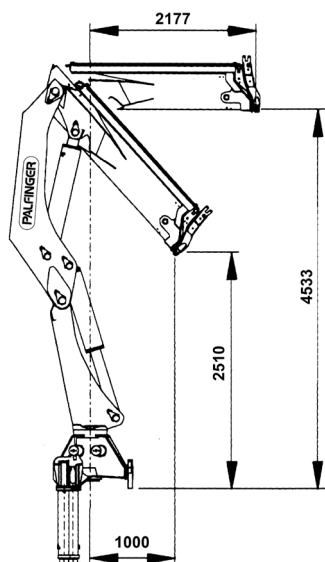
### D - V1, V2, V3



Lanças Manuais	Alcance Vertical	Peso da Lança**	Capacidade de Carga
V1B	15,5 m	90 kg	2670 kg
V2B	17,6 m	80 kg	2000 kg
V3B	19,7 m	67 kg	1300 kg
V1C	17,6 m	80 kg	2000 kg
V2C	19,7 m	67 kg	1300 kg
V3C	21,9 m	56 kg	900 kg
V1D	19,7 m	67 kg	1300 kg
V2D	21,9 m	56 kg	900 kg
V3D	24,4 m	45 kg	600 kg

\*\*Quando o guindaste for equipado com lanças manuais, as capacidades de carga mostradas nos gráficos devem ser reduzidas pelo peso das lanças.

## DIMENSÕES (mm)



Os equipamentos apresentados neste folheto nem sempre correspondem à versão Standard. A empresa se reserva o direito de alterar e introduzir melhoramentos em seus projetos, a qualquer tempo, ou mesmo descontinuí-los independentemente de aviso prévio ou comunicação. Para sua montagem, deverão ser obedecidas as normas e regulamentos específicos do CONTRAN e do fabricante do caminhão. Imagens meramente ilustrativas.

MADAL PALFINGER S/A - Rua Flávio Francisco Bellini, 350, Bairro Salgado Filho, CEP 95098-170  
Fone (54) 3026.7000 | Caxias do Sul - RS - Brasil - E-mail: vendas@palfinger.com  
SAC - Serviço de Atendimento ao Cliente: 0800 51 2366