

**PK 36080 MHPLS**

**GRANDES ALCANCES  
DEBIDO A SU  
SISTEMA HPLS**

**LIFETIME EXCELLENCE**

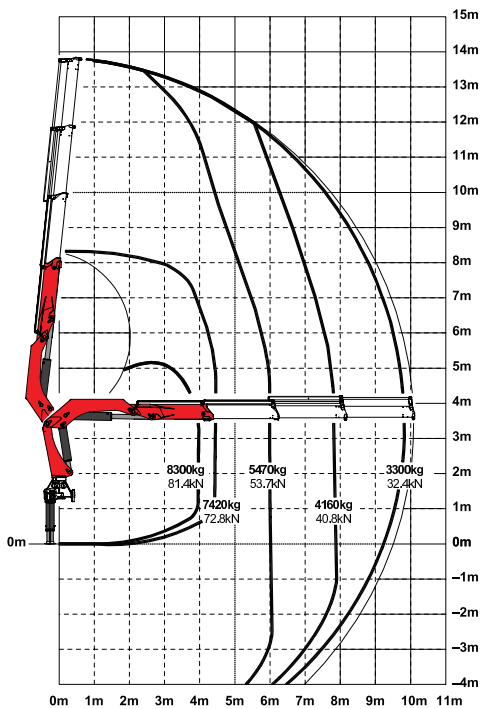


PK 36080 MHPLS

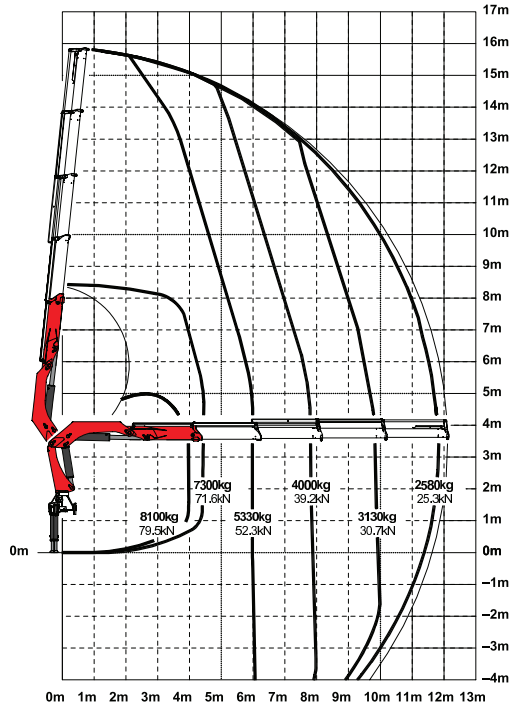
# PERFORMANCE

Óptima relación peso x capacidad.

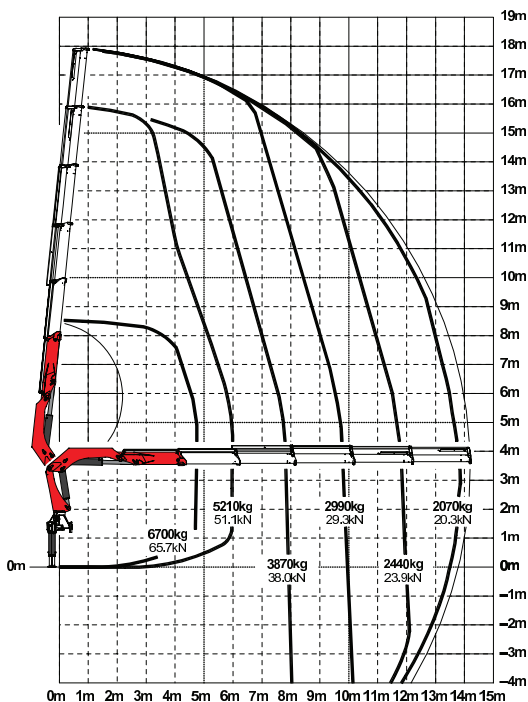
B



C



D



## Datos técnicos

NBR 14768 | EN 12999

Momento de elevación	34,8 tm
Capacidad máxima*	8500 kg
Alcance máximo hidráulico horizontal	13,8 m
Alcance máximo mecánico horizontal	20,7 m
Alcance máximo vertical	24,4 m
Ángulo de giro	400°
Torque de giro	3,8 tm
Abertura los estabilizadores (R3X)	6,0 m
Espacio para montaje	0,98 m
Anchura grúa	2,5 m
Presión de trabajo	330 bar
Caudal recomendado	de 55 a 80 l/min
Peso (std.)	3130 kg

\*Capacidad nominal teórica

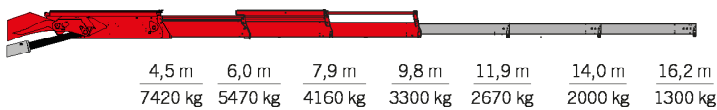




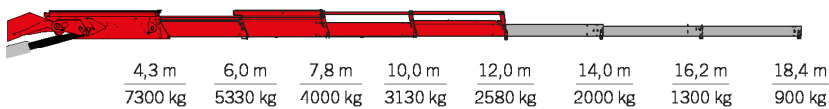
# DIMENSIONES PERFECTAS

## EXTENSIONES MANUALES

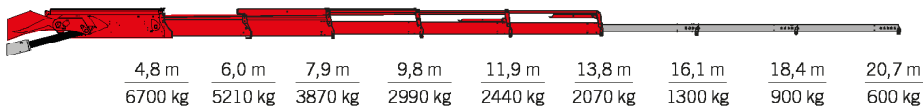
### B - V1, V2, V3



### C - V1, V2, V3

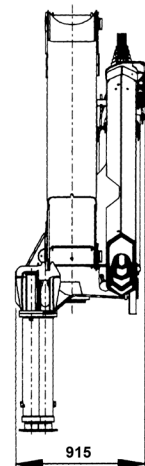
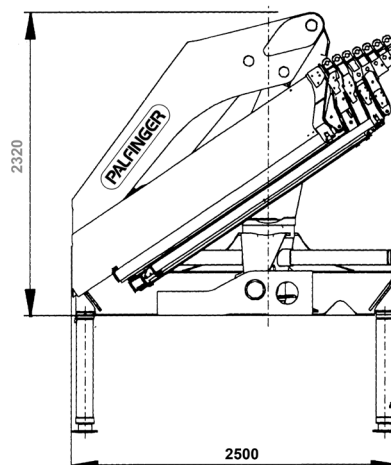
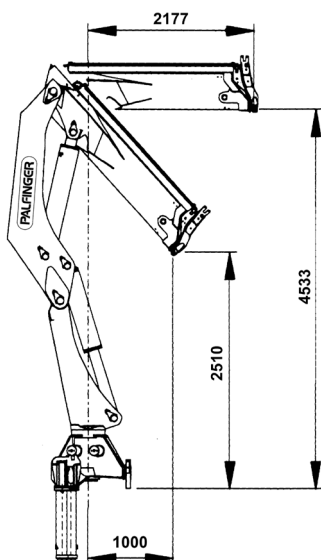


### D - V1, V2, V3



Extensión Manual	Alcance Vertical	Capacidad de carga
V1B	15,5 m	2670 kg
V2B	17,6 m	2000 kg
V3B	19,7 m	1300 kg
V1C	17,6 m	2000 kg
V2C	19,7 m	1300 kg
V3C	21,9 m	900 kg
V1D	19,7 m	1300 kg
V2D	21,9 m	900 kg
V3D	24,4 m	600 kg

## DIMENSIONES (mm)



Las grúas de las imágenes están equipadas con elementos parcialmente personalizados y no siempre corresponden al equipamiento de serie. Deben considerarse las regulaciones propias de cada país a la hora de configurar las grúas. Los datos relativos a las dimensiones no son vinculantes. Se reservan los derechos a cambios, errores y fallos de traducción.

**HIDRO-GRUBERT**

Ruta Provincial 6, Km 5.5, 5850 | Río Tercero | Córdoba | Argentina  
+54 (3571) 421500 | E-mail: [hidrogrubert@palfinger.com](mailto:hidrogrubert@palfinger.com)

CAT-PK36080e-ES

**PALFINGER.COM**