

PALFINGER

PK 36080 MHPLS

**GRANDES ALCANCES
DEBIDO A SU
SISTEMA HPLS**

LIFETIME EXCELLENCE

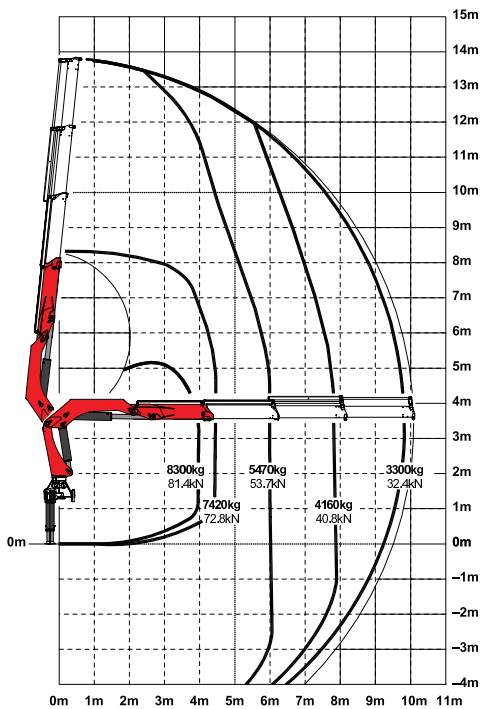


PK 36080 MHPLS

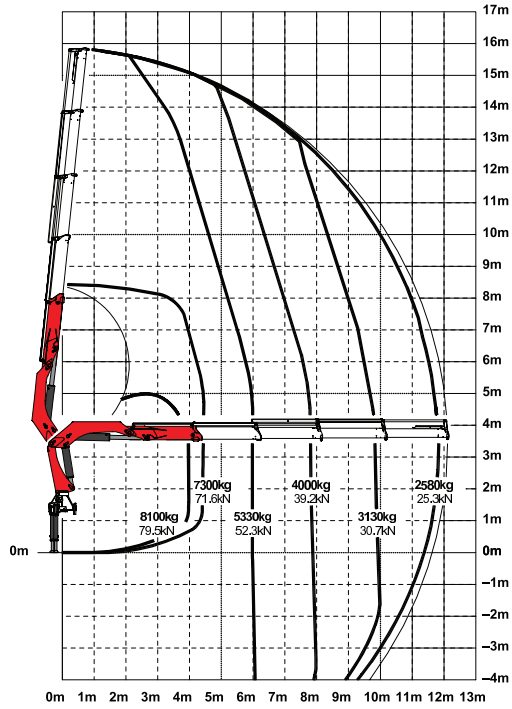
PERFORMANCE

Óptima relación peso x capacidad.

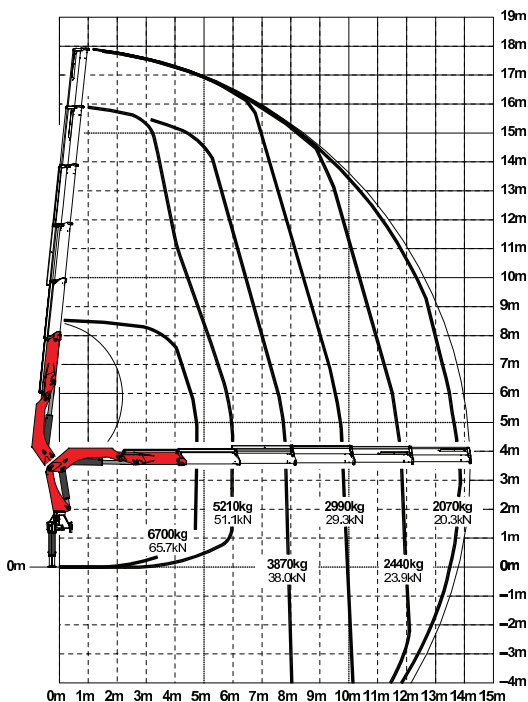
B



C



D



Datos técnicos

NBR 14768 | EN 12999

Momento de elevación	34,8 tm
Capacidad máxima*	8500 kg
Alcance máximo hidráulico horizontal	13,8 m
Alcance máximo mecánico horizontal	20,7 m
Alcance máximo vertical	24,4 m
Ángulo de giro	400°
Torque de giro	3,8 tm
Abertura los estabilizadores (R3X)	6,0 m
Espacio para montaje	0,98 m
Anchura grúa	2,5 m
Presión de trabajo	330 bar
Caudal recomendado	de 55 a 80 l/min
Peso (std.)	3130 kg

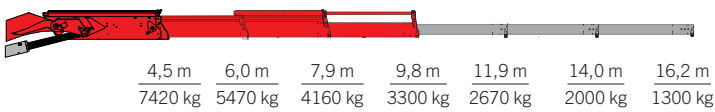
*Capacidad nominal teórica



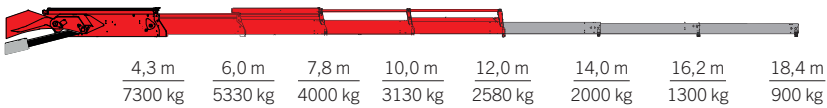
DIMENSIONES PERFECTAS

EXTENSIONES MANUALES

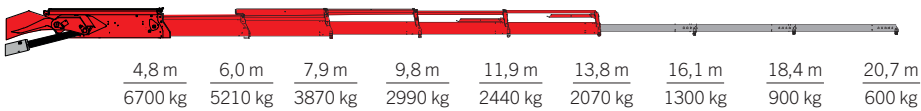
B - V1, V2, V3



C - V1, V2, V3

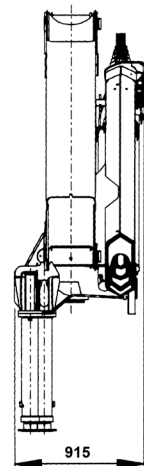
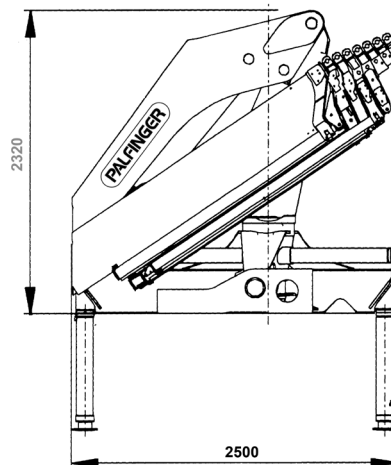
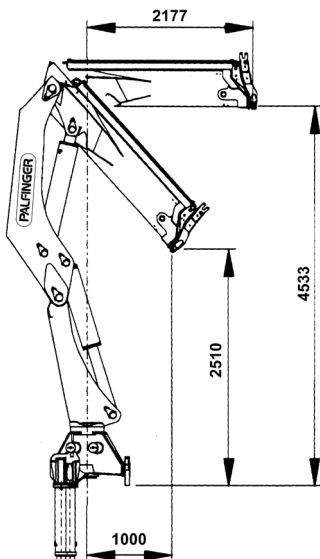


D - V1, V2, V3



Extensión Manual	Alcance Vertical	Capacidad de carga
V1B	15,5 m	2670 kg
V2B	17,6 m	2000 kg
V3B	19,7 m	1300 kg
V1C	17,6 m	2000 kg
V2C	19,7 m	1300 kg
V3C	21,9 m	900 kg
V1D	19,7 m	1300 kg
V2D	21,9 m	900 kg
V3D	24,4 m	600 kg

DIMENSIONES (mm)



Las grúas de las imágenes están equipadas con elementos parcialmente personalizados y no siempre corresponden al equipamiento de serie. Deben considerarse las regulaciones propias de cada país a la hora de configurar las grúas. Los datos relativos a las dimensiones no son vinculantes. Se reservan los derechos a cambios, errores y fallos de traducción

MADAL PALFINGER S/A - Rua Flávio Francisco Bellini, 350, Bairro Salgado Filho, CEP 95098-170 Fone (54) 3026.7000 | Caxias do Sul - RS - Brasil - E-mail: vendas@palfinger.com SAC - Serviço de Atendimento ao Cliente: 0800 51 2366