

PK 34002 SH

**EL DISEÑO FUNCIONAL Y
LA MÁS MODERNA TECNO-
LOGÍA DE CONTROL, SON
LA BASE DE LA FACILIDAD
Y LA COMODIDAD DE
MANEJO**

LIFETIME EXCELLENCE



UN ÓRGANO DE TRABAJO PERFECTO CON UNA CINEMÁTICA SOFISTICADA

12 Destacados



Sistema de rotación continua
Movimiento sin restricciones

Mayor eficiencia operativa gracias a la rapidez de carga, ya que la grúa puede rotarse por el camino más corto. La grúa trabaja de forma eficiente y rápida.



Power Link Plus
Amplia variedad de usos

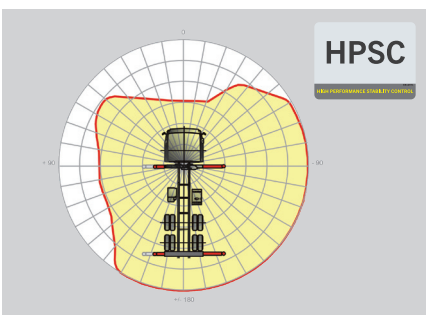
Gracias a su brazo articulado sobreextensible 15 grados, puede acceder a través de puertas bajas y también trabajar dentro de edificios. Trabajos de grúa pesados – incluso en condiciones difíciles.



Sistema de extensiones de bajo mantenimiento

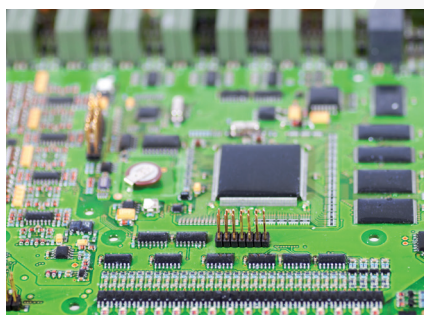
Reduce los costes de servicio técnico

Con elementos deslizantes de plástico especial y el revestimiento KTL de alta calidad, este sistema de brazo de elevación supone un coste de servicio técnico considerablemente menor para el operario. Esto ahorra tiempo y dinero, protegiendo el medio ambiente.



HPSC
Máximo aprovechamiento del área de trabajo

La posición variable de gatos que permite el High Performance Stability Control System permite aprovechar al máximo la potencia de elevación. También puede emplearse la grúa en circunstancias de espacio limitado.



S-HPLS
Mayor potencia de elevación cuando realmente se necesita

Una de las funciones más importantes de la PALTRONIC 150 es la tecnología S-HPLS. Es un sistema totalmente automático para aumentar la potencia de elevación. Según la necesidad, se realiza una adaptación continua de la potencia de elevación y la velocidad de la grúa.



PALcom P7
Interacción con el usuario

El nuevo PALcom P7 destaca por su moderno diseño ergonómico. El mando giratorio „PALdrive“, ubicado en el centro, y una guía de menú intuitiva con una pantalla de gran tamaño permiten un manejo sencillo y seguro.



Cabrestante Power Link

Mayor confort en operaciones con cabrestante

Destaca por una altura de instalación baja y es ideal para trabajar dentro de edificios y transportes con el brazo de la grúa desplegado. El guiado lateral del cable reduce el tiempo de preparación al mínimo.



Diseño funcional

Práctica y atractiva

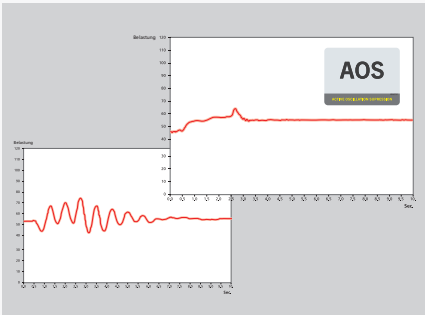
Las robustas cubiertas de plástico protegen las piezas de la grúa de suciedad y daños. Aspecto mejorado y una mayor comodidad de manejo – durante toda la vida de la grúa.



Tecnología de revestimiento

Protección de superficies al máximo nivel

La base para una protección de superficies perfecta es el revestimiento KTL. Después, los componentes reciben otro revestimiento en el equipo de recubrimiento de polvo o bien se pintan mediante un robot de pintura con un barniz protector de dos componentes. Excelente conservación y protección contra la corrosión durante toda la vida de la grúa.



AOS

Máxima precisión y seguridad

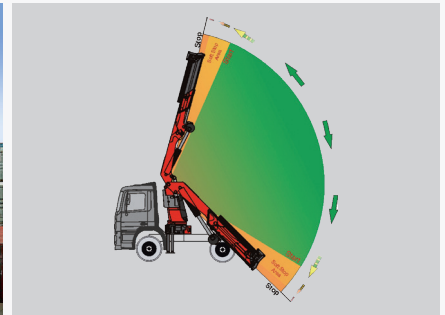
El sistema de amortiguación activa de la oscilación impide una „post oscilación“ mediante la frenada rápida o el cambio de carga. Se reducen los picos de tensión en el sistema de descenso, y se minimiza la fatiga de materiales y el desgaste. Esto aumenta el valor de reventa.



DPS Plus

Funcionamiento eficiente del Jib

El Dual Power System permite una amplia variedad de aplicaciones. De esta forma, puede trabajar con un mayor alcance, pudiendo hacer uso en todo momento del modo de carga pesada.



Función de Soft Stop

Mayor confort y seguridad

La función de Soft Stop es un amortiguador electrónico de posición final. Proporciona una frenada suave en todos los movimientos de la grúa antes de alcanzar la posición final. De esta forma pueden evitarse movimientos bruscos e impactos en la carga. Puede operarse la grúa suavemente y con precisión.



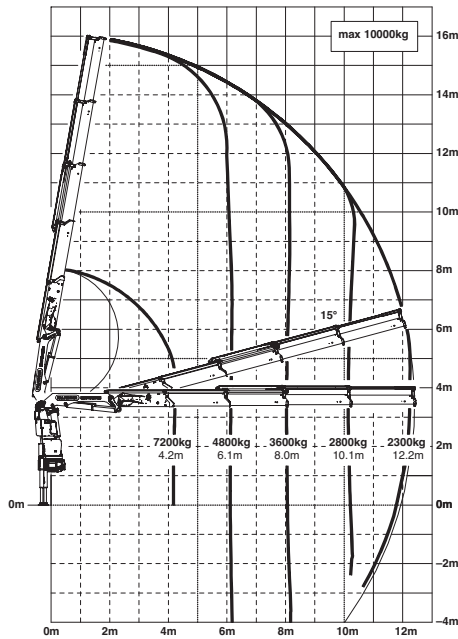
*Equipo opcional/Equipamiento específico de cada país

PK 34002 SH

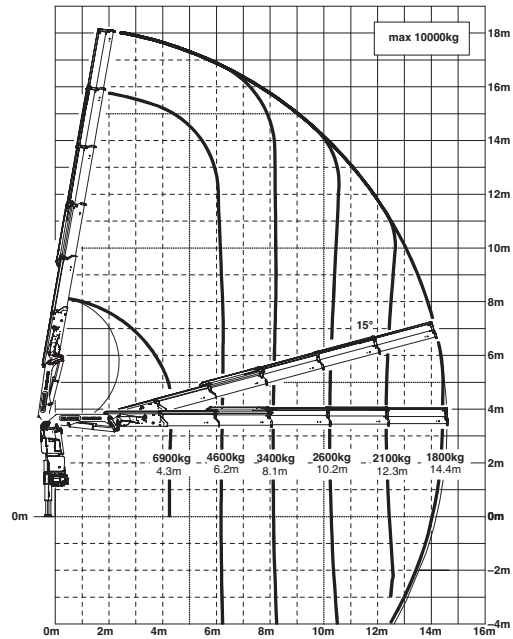
HIGH PERFORMANCE

Mayor potencia de elevación cuando realmente se necesita.

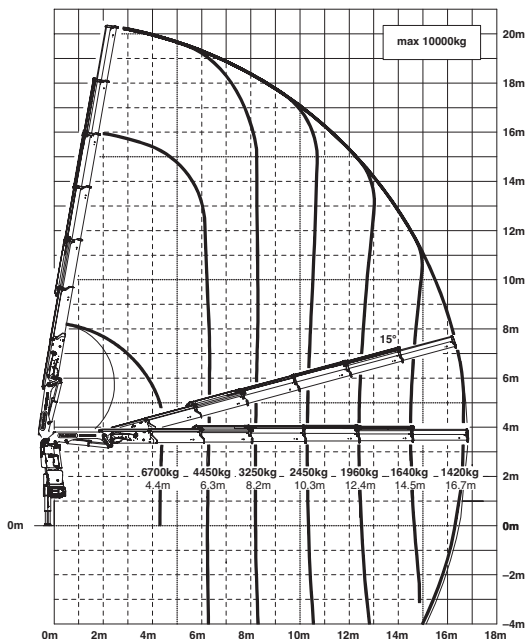
C



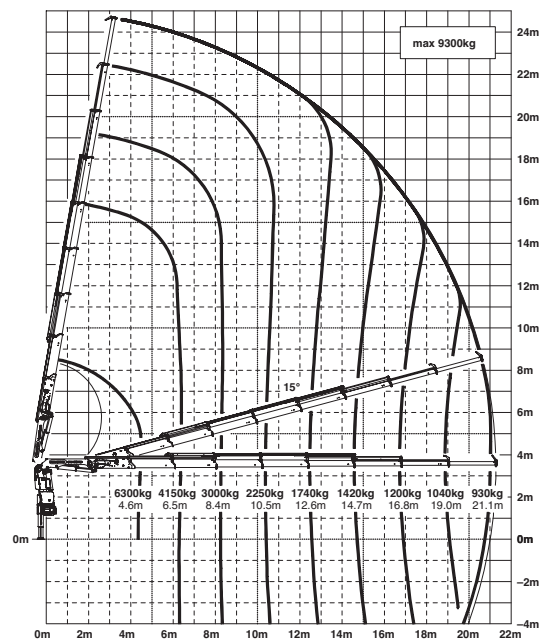
D



E



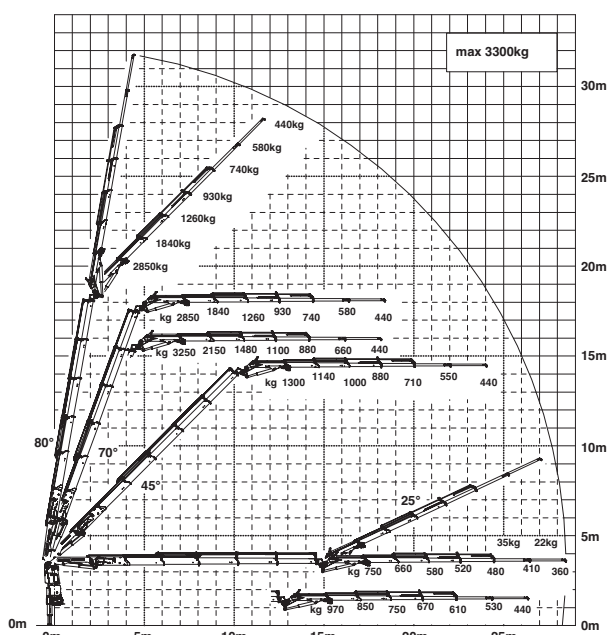
G



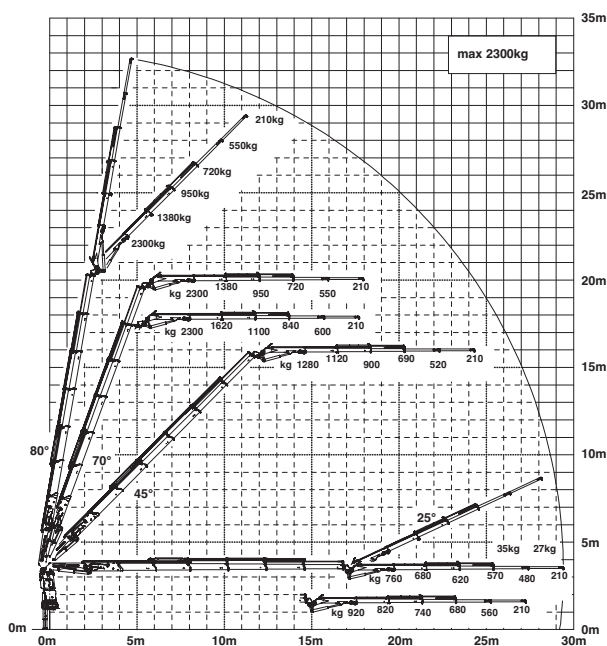
Los alcances estan indicados con el brazo principal a 20° y por ello no son los alcances máximos de la grúa.

Capacidad

D PJ080C JV2 DPS PLUS



E PJ060B JV2 DPS PLUS



max.	10000 kg / 98,1 kN	A
4,1 m	7800 kg / 76,5 kN	
6,0 m	5300 kg / 52,0 kN	
7,9 m	4000 kg / 39,2 kN	

max.	10000 kg / 98,1 kN	B
4,2 m	7500 kg / 73,6 kN	
6,1 m	5100 kg / 50,0 kN	
8,0 m	3800 kg / 37,3 kN	
10,1 m	3000 kg / 29,4 kN	

max.	10000 kg / 98,1 kN	C
4,2 m	7200 kg / 70,6 kN	
6,1 m	4800 kg / 47,1 kN	
8,0 m	3600 kg / 35,3 kN	
10,1 m	2800 kg / 27,5 kN	
12,2 m	2300 kg / 22,6 kN	
14,4 m*	1880 kg / 18,4 kN	
16,6 m*	1540 kg / 15,1 kN	

max.	10000 kg / 98,1 kN	D
4,3 m	6900 kg / 67,7 kN	
6,2 m	4600 kg / 45,1 kN	
8,1 m	3400 kg / 33,4 kN	
10,2 m	2600 kg / 25,5 kN	
12,3 m	2100 kg / 20,6 kN	
14,4 m	1800 kg / 17,7 kN	
16,7 m*	1480 kg / 14,5 kN	
18,8 m*	1240 kg / 12,2 kN	

max.	10000 kg / 98,1 kN	E
4,4 m	6700 kg / 65,7 kN	
6,3 m	4450 kg / 43,7 kN	
8,2 m	3250 kg / 31,9 kN	
10,3 m	2450 kg / 24,0 kN	
12,4 m	1960 kg / 19,2 kN	
14,5 m	1640 kg / 16,1 kN	
16,7 m	1420 kg / 13,9 kN	
18,8 m*	1200 kg / 11,8 kN	
21,0 m*	1000 kg / 9,8 kN	

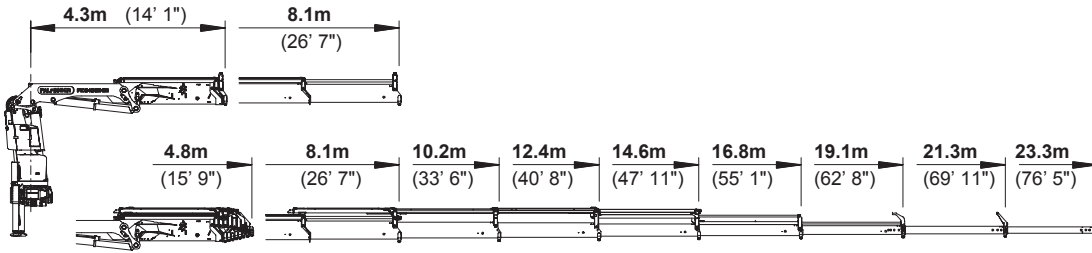
max.	9600 kg / 94,2 kN	F
4,5 m	6500 kg / 63,8 kN	
6,4 m	4300 kg / 42,2 kN	
8,3 m	3100 kg / 30,4 kN	
10,4 m	2350 kg / 23,1 kN	
12,5 m	1860 kg / 18,2 kN	
14,6 m	1540 kg / 15,1 kN	
16,7 m	1320 kg / 12,9 kN	
18,9 m	1160 kg / 11,4 kN	
21,1 m*	1000 kg / 9,8 kN	
23,1 m*	570 kg / 5,6 kN	

max.	9300 kg / 91,2 kN	G
4,6 m	6300 kg / 61,8 kN	
6,5 m	4150 kg / 40,7 kN	
8,4 m	3000 kg / 29,4 kN	
10,5 m	2250 kg / 22,1 kN	
12,6 m	1740 kg / 17,1 kN	
14,7 m	1420 kg / 13,9 kN	
16,8 m	1200 kg / 11,8 kN	
19,0 m	1040 kg / 10,2 kN	
21,1 m	930 kg / 9,1 kN	
23,1 m*	570 kg / 5,6 kN	

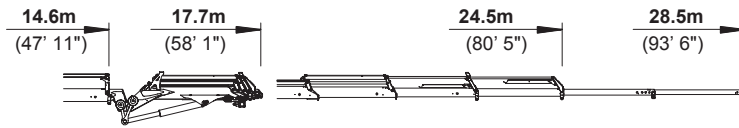
*Prolongación mecánica

PERFECTAS DIMENSIONES

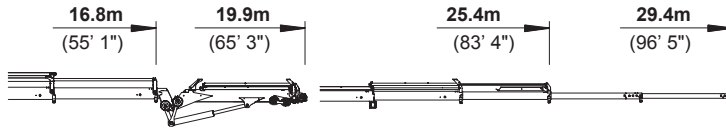
VARIANTES DE EXTENSIONES HIDRÁULICAS



PK 34002 SH

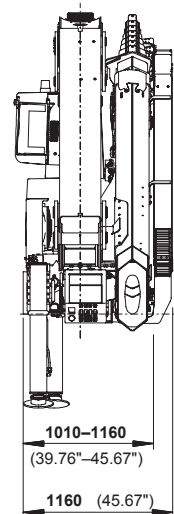
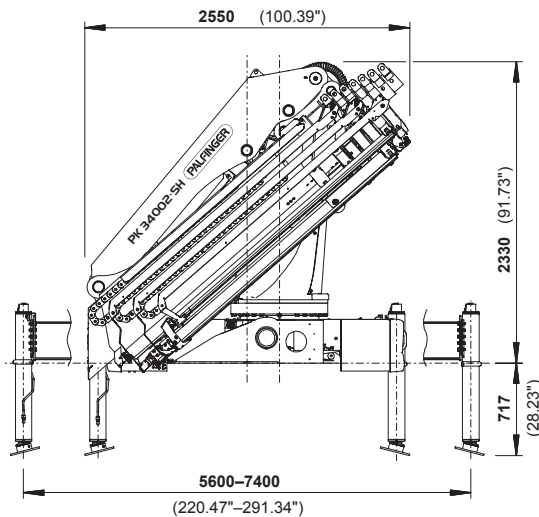
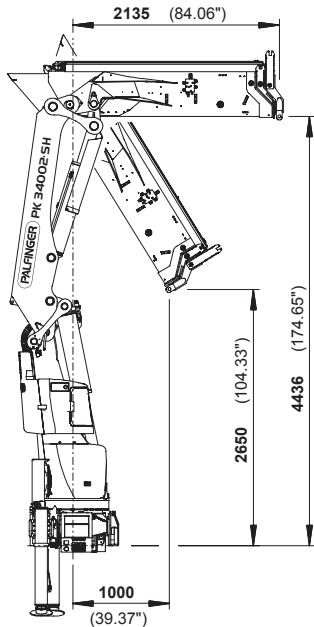


D PJ080C JV2



E PJ060B JV2

DIMENSIONES



Datos técnicos

EN 12999 HC1 HD5/B3

Par de elevación máximo	32,6 mt/320,0 kNm
Capacidad máxima	10000 kg/98,1 kN
Alcance hidráulico máximo	21,3 m
Alcance manual máximo	23,3 m
Alcance máximo (con fly-jib)	29,4 m
Ángulo de giro	infinito
Par de giro neto con 1 reductor de giro	3,3 mt/32,4 kNm
Par de giro neto con 2 reductores de giro	4,0 mt/39,2 kNm
Anchura de apoyo (std./màx.)	5,6 m/7,4 m
Espacio para montaje (std)	1,01 m
Anchura grúa plegada	2,55 m
Presión de trabajo	365 bar
Caudal recomendado	de 90 l/min a 120 l/min
Peso propio (std)	2931 kg

Las grúas de las imágenes están equipadas con elementos parcialmente personalizados y no siempre corresponden al equipamiento de serie. Deben considerarse las regulaciones propias de cada país a la hora de configurar las grúas. Los datos relativos a las dimensiones no son vinculantes. Se reservan los derechos a cambios, errores y fallos de traducción

MADAL PALFINGER S/A - Rua Flávio Francisco Bellini, 350, Bairro Salgado Filho, CEP 95098-170
Fone (54) 3026.7000 | Caxias do Sul - RS - Brasil - E-mail: vendas@palfinger.com
SAC - Serviço de Atendimento ao Cliente: 0800 51 2366