

PK 30002 | PK 33002 EH

PROTECCIÓN DE SUPERFICIES DE MÁXIMA CALIDAD. ASPECTO PERFECTO DURANTE TODA SU VIDA ÚTIL

LIFETIME EXCELLENCE



CALIDAD SUPERIOR EN DISEÑO Y PRESTACIONES

12 Highlights



Power Link Plus
Amplia variedad de usos

Gracias a su brazo articulado sobreextensible 15 grados, puede acceder a través de puertas bajas y también trabajar dentro de edificios. Trabajos de grúa pesados – incluso en condiciones difíciles.



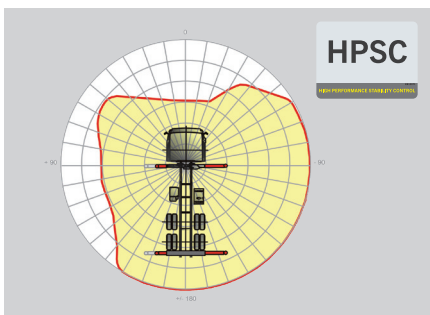
Sistema de extensiones de bajo mantenimiento
Reduce los costes de servicio técnico

Con elementos deslizantes de plástico especial y el revestimiento KTL de alta calidad, este sistema de brazo de elevación supone un coste de servicio técnico considerablemente menor para el operario. Esto ahorra tiempo y dinero, protegiendo el medio ambiente.



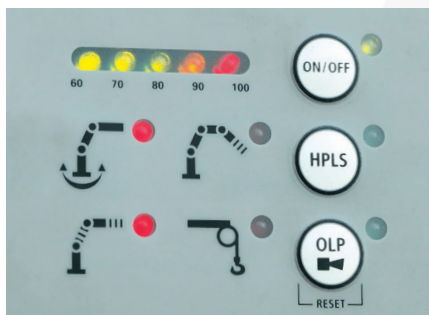
Recuperador de caudal
Para aplicaciones de trabajo eficientes

El recuperador de caudal incorporado de serie aumenta la velocidad de extensión del sistema de brazo de elevación. La grúa funciona de forma mucho más rápida y económica.



HPSC
Máximo aprovechamiento del área de trabajo

La posición variable de gatos que permite el High Performance Stability Control System permite aprovechar al máximo la potencia de elevación. También puede emplearse la grúa en circunstancias de espacio limitado.



PAL 50
Confort y seguridad

Con Paltronic 50, PALFINGER ofrece un sistema electrónico de control para la grúa de serie. Este sistema electrónico diseñado a medida controla y supervisa la grúa y permite un manejo más sencillo y seguro de ésta.



Panel de control
Toda la información de un vistazo

Toda la información importante relativa a la grúa se encuentra visible en el panel de control principal. Un indicador digital cuenta y muestra las horas de servicio. La palanca de control ergonómica y el paquete de iluminación opcional ofrecen seguridad y confort incluso en las condiciones de visibilidad más desfavorables.



Tecnología de revestimiento

Protección de superficies al máximo nivel

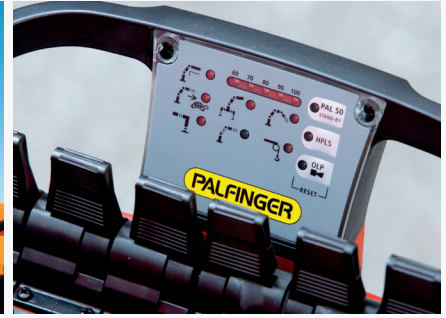
La base para una protección de superficies perfecta es el revestimiento KTL. Después, los componentes reciben otro revestimiento en el equipo de recubrimiento de polvo o bien se pintan mediante un robot de pintura con un barniz protector de dos componentes. Excelente conservación y protección contra la corrosión durante toda la vida de la grúa.



Diseño funcional

Práctica y atractiva

Las robustas cubiertas de plástico protegen las piezas de la grúa de suciedad y daños. Aspecto mejorado y una mayor comodidad de manejo – durante toda la vida de la grúa.



Radiocontrol remoto

Interacción con el usuario

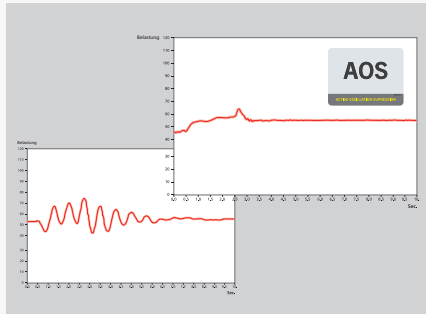
Los radiocontroles remotos de PALFINGER pueden equiparse opcionalmente con palancas lineales o en cruz. En todos los modelos EH, una pantalla LED informa al operario de la grúa sobre los diferentes estados de servicio.



Preparación hidráulica para dispositivos adicionales

Versátil y fácil de usar

El equipamiento de mangueras permite conectar de forma muy sencilla los dispositivos adicionales. El equipamiento de mangueras se encuentra protegido en los pasamangueras.



AOS

Máxima precisión y seguridad

El sistema de amortiguación activa de la oscilación impide una „post oscilación“ mediante la frenada rápida o el cambio de carga. Se reducen los picos de tensión en el sistema de descenso, y se minimiza la fatiga de materiales y el desgaste. Esto aumenta el valor de reventa.



DPS Plus

Funcionamiento eficiente del jib

El Dual Power System permite una amplia variedad de aplicaciones. De esta forma, puede trabajar con un mayor alcance, pudiendo hacer uso en todo momento del modo de carga pesada.



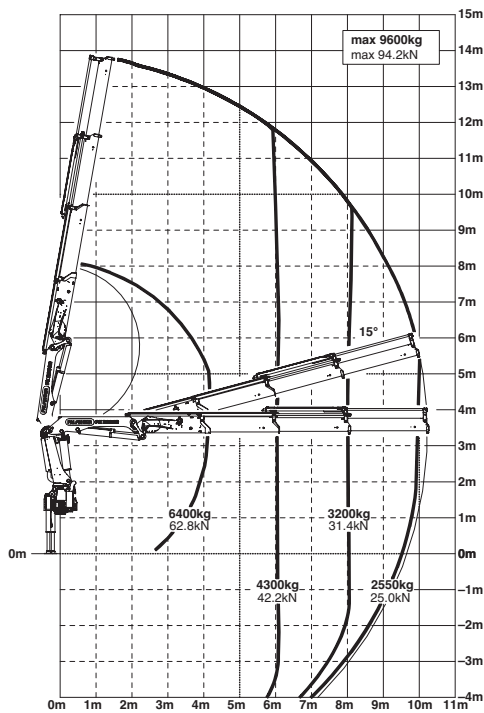
* Equipo opcional / Equipamiento específico de cada país

PK 30002

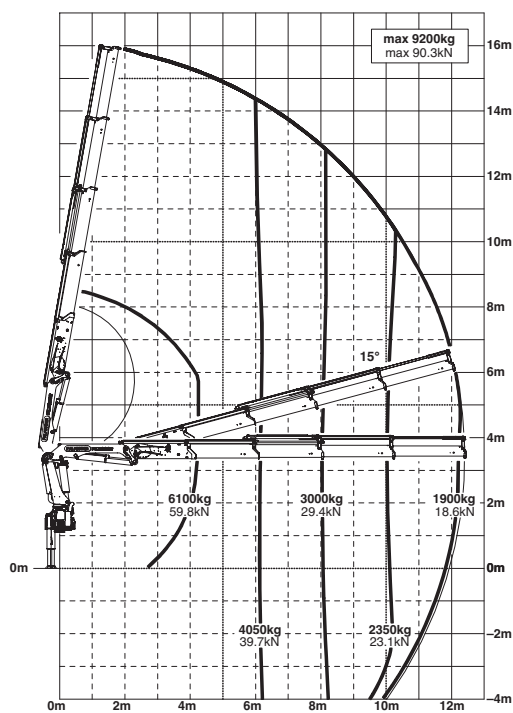
HIGH PERFORMANCE

El compromiso de nuestros productos. Su fortaleza.

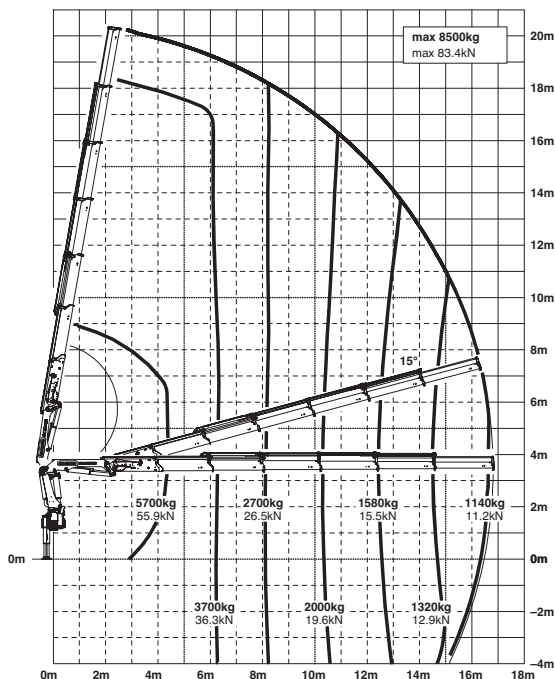
B



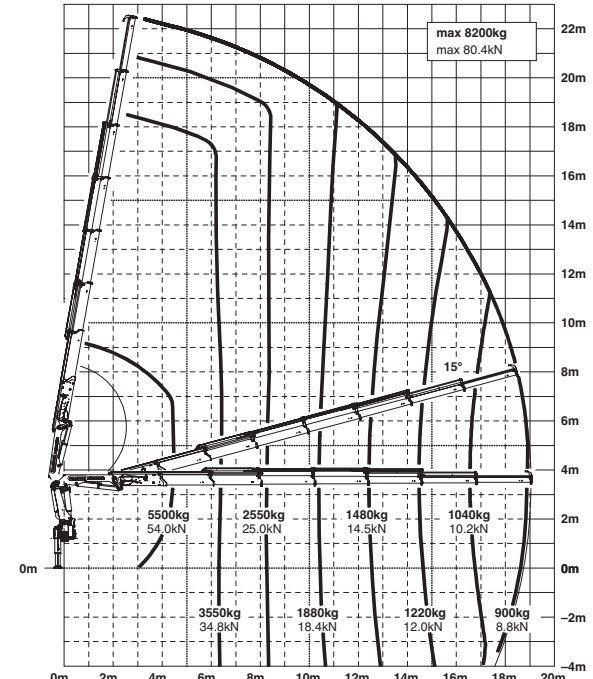
C



E



F



Capacidad

max.	10000 kg	A
4,1 m	6700 kg	
6,0 m	4500 kg	
7,9 m	3450 kg	

max.	9600 kg	B
4,2 m	6400 kg	
6,1 m	4300 kg	
8,0 m	3200 kg	
10,1 m	2550 kg	

max.	9200 kg	C
4,2 m	6100 kg	
6,1 m	4050 kg	
8,0 m	3000 kg	
10,1 m	2350 kg	
12,2 m	1900 kg	
14,4 m*	1540 kg	
16,6 m*	1260 kg	

max.	8850 kg	D
4,3 m	5900 kg	
6,2 m	3900 kg	
8,1 m	2850 kg	
10,2 m	2150 kg	
12,3 m	1740 kg	
14,4 m	1460 kg	
16,7 m*	1200 kg	
18,8 m*	1000 kg	

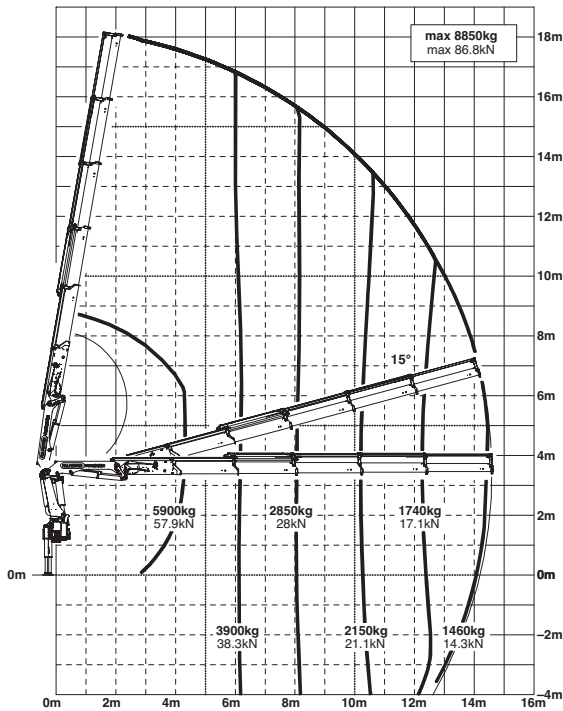
max.	8500 kg	E
4,4 m	5700 kg	
6,3 m	3700 kg	
8,2 m	2700 kg	
10,3 m	2000 kg	
12,4 m	1580 kg	
14,5 m	1320 kg	
16,7 m	1140 kg	
18,8 m*	950 kg	
21,0 m*	810 kg	

max.	8200 kg	F
4,5 m	5500 kg	
6,4 m	3550 kg	
8,3 m	2550 kg	
10,4 m	1880 kg	
12,5 m	1480 kg	
14,6 m	1220 kg	
16,7 m	1040 kg	
18,9 m	900 kg	
21,1 m*	770 kg	
23,1 m*	570 kg	

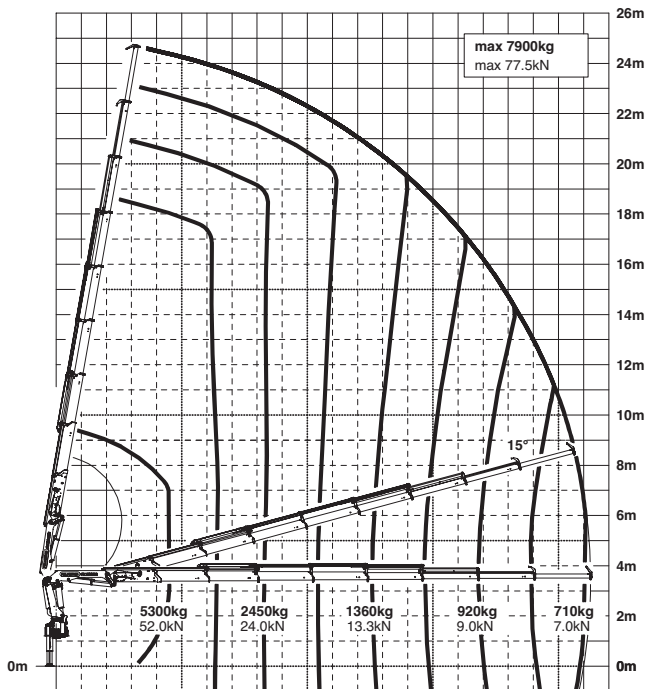
max.	7900 kg	G
4,6 m	5300 kg	
6,5 m	3450 kg	
8,4 m	2450 kg	
10,5 m	1780 kg	
12,6 m	1360 kg	
14,7 m	1100 kg	
16,8 m	920 kg	
19,0 m	800 kg	
21,1 m	710 kg	
23,1 m*	570 kg	

*Prolongación mecánica

D

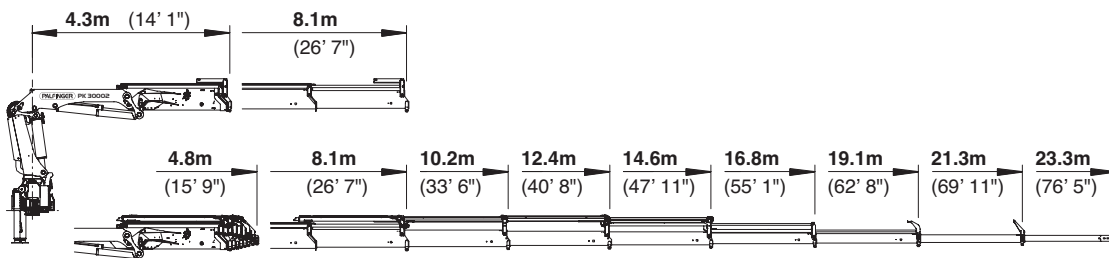


G



DIMENSIONES PERFECTAS

VARIANTES DE EXTENSIONES

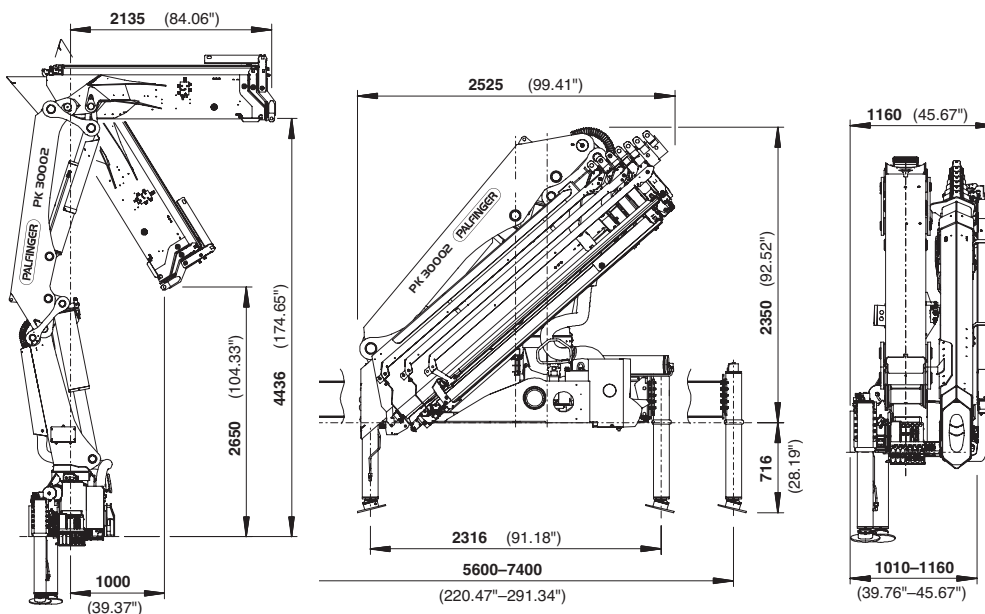


PK 30002

Datos técnicos EN 12999 HC1 HD4/B3

Par de elevación máximo	28,0 tm
Capacidad máxima	10000 kg
Alcance hidráulico	21,3 m
Alcance manual máximo	23,3 m
Ángulo de giro	400°
Par de giro neto	3,2 tm
Anchura de apoyo	5,6 m / 7,4 m
Espacio para montaje (std)	1,01 m
Anchura grúa plegada	2,53 m
Presión de trabajo	350 bar
Caudal recomendado	de 55 l/min a 80 l/min
Peso propio (std)	2876 kg

DIMENSIONES



Paquete EH

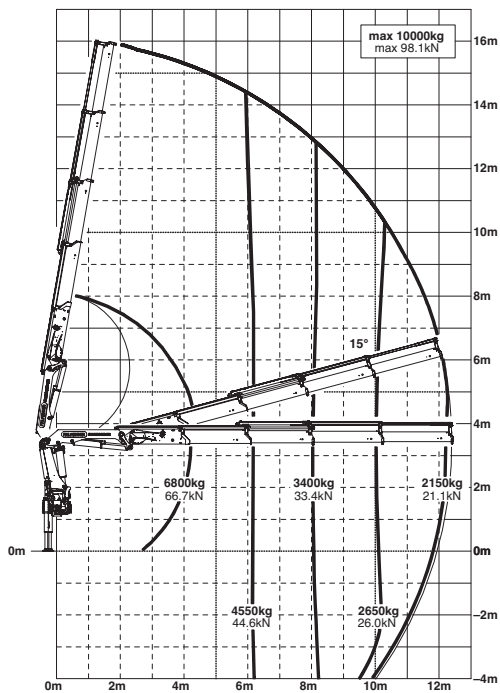
- E-HPLS
- Paltronic 50
- Mando a distancia por radio
- Distribuidor Danfoss PVG2000
- Radiador de aceite de 8,5 kW
- Depósito de aceite de 200 l

PK 33002 €H

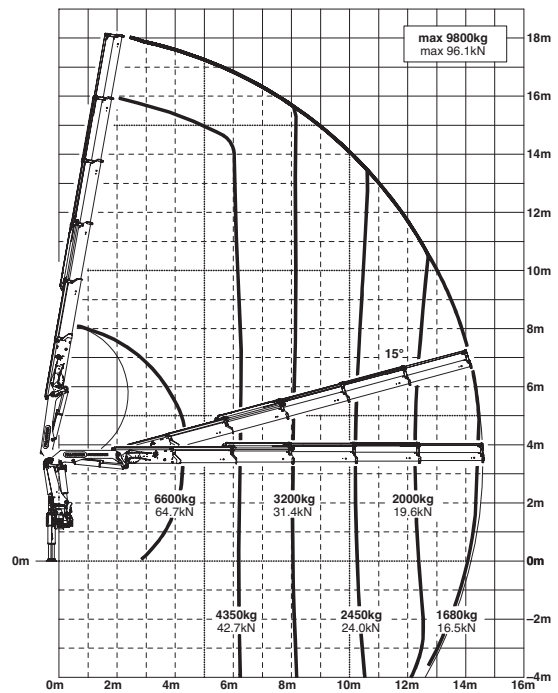
HIGH PERFORMANCE

Fiable en todo tipo de situaciones.

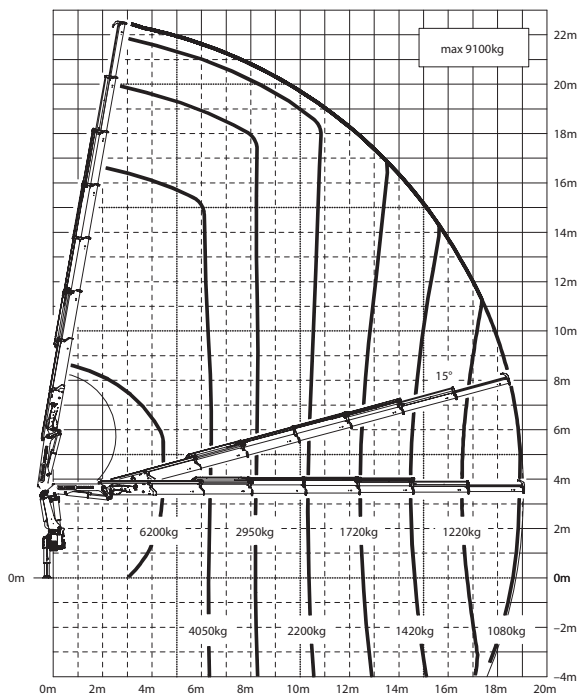
C



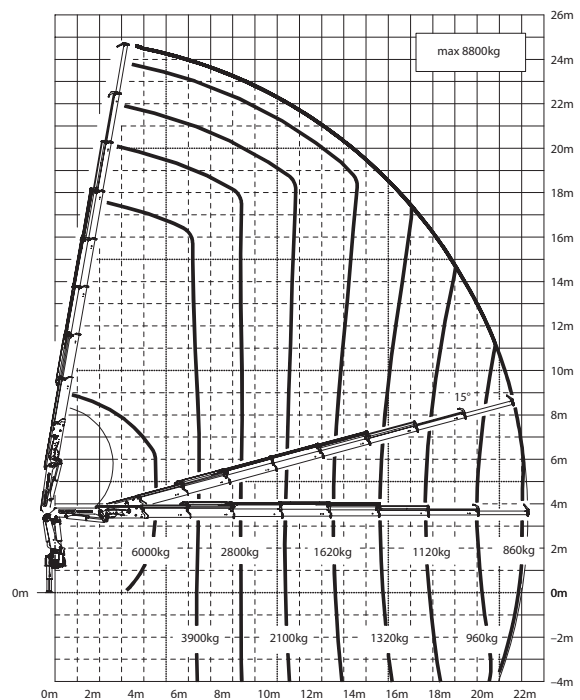
D



F



G



Los alcances están indicados con el brazo principal a 20° y por ello no son los alcances máximos de la grúa.

Capacidad

max.	10000 kg	A
4,1 m	7400 kg	
6,0 m	5000 kg	
7,9 m	3800 kg	

max.	10000 kg	B
4,2 m	7100 kg	
6,1 m	4800 kg	
8,0 m	3600 kg	
10,1 m	2850 kg	

max.	10000 kg	C
4,2 m	6800 kg	
6,1 m	4550 kg	
8,0 m	3400 kg	
10,1 m	2650 kg	
12,2 m	2150 kg	
14,4 m*	1760 kg	
16,6 m*	1460 kg	

max.	9800 kg	D
4,3 m	6600 kg	
6,2 m	4350 kg	
8,1 m	3200 kg	
10,2 m	2450 kg	
12,3 m	2000 kg	
14,4 m	1680 kg	
16,7 m*	1380 kg	
18,8 m*	1160 kg	

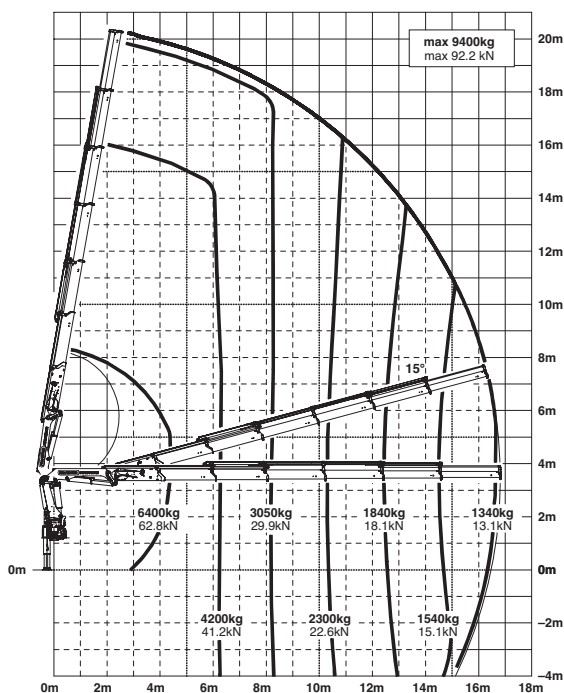
max.	9400 kg	E
4,4 m	6400 kg	
6,3 m	4200 kg	
8,2 m	3050 kg	
10,3 m	2300 kg	
12,4 m	1840 kg	
14,5 m	1540 kg	
16,7 m	1340 kg	
18,8 m*	1120 kg	
21,0 m*	960 kg	

max.	9100 kg	F
4,5 m	6200 kg	
6,4 m	4050 kg	
8,3 m	2950 kg	
10,4 m	2200 kg	
12,5 m	1720 kg	
14,6 m	1420 kg	
16,7 m	1220 kg	
18,9 m	1080 kg	
21,1 m*	920 kg	
23,1 m*	570 kg	

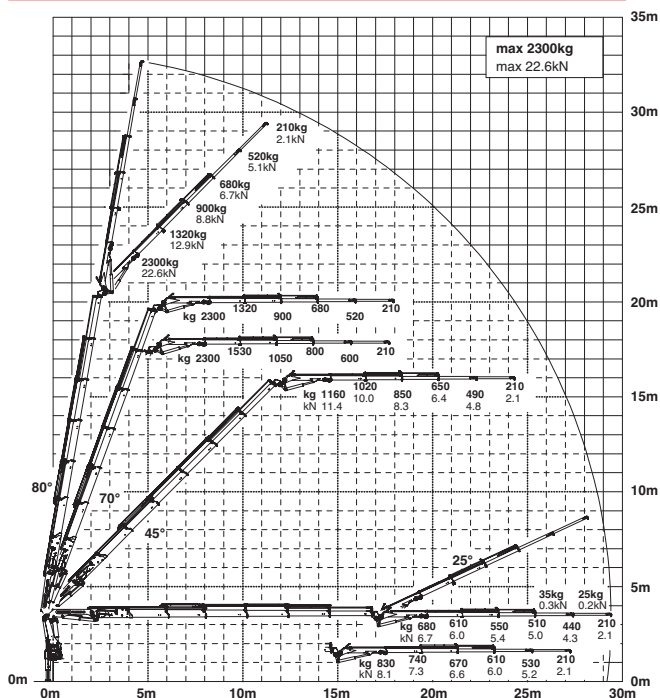
max.	8800 kg	G
4,6 m	6000 kg	
6,5 m	3900 kg	
8,4 m	2800 kg	
10,5 m	2100 kg	
12,6 m	1620 kg	
14,7 m	1320 kg	
16,8 m	1120 kg	
19,0 m	960 kg	
21,1 m	860 kg	
23,1 m*	570 kg	

*Prolongación mecánica

E

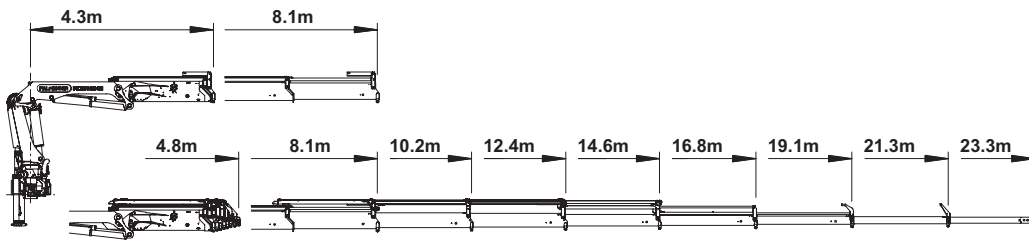


E PJ 060B JV2 DPS PLUS

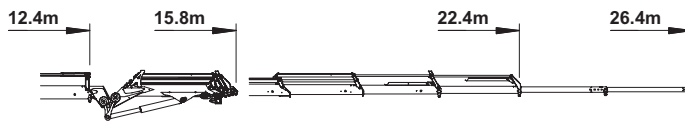


DIMENSIONES PERFECTAS

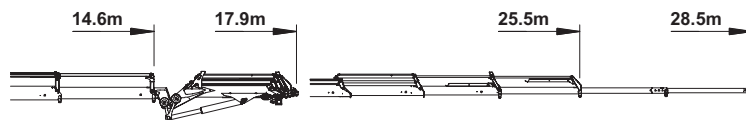
VARIANTES DE EXTENSIONES



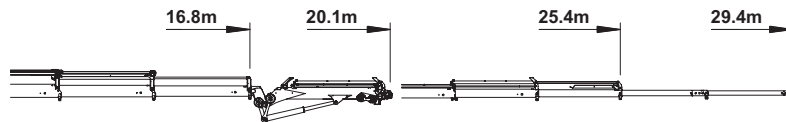
PK 33002 EH



C PJ080C JV2

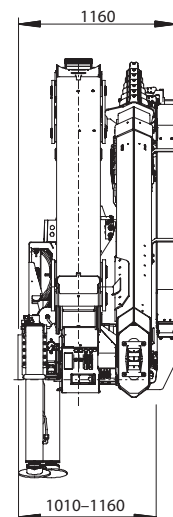
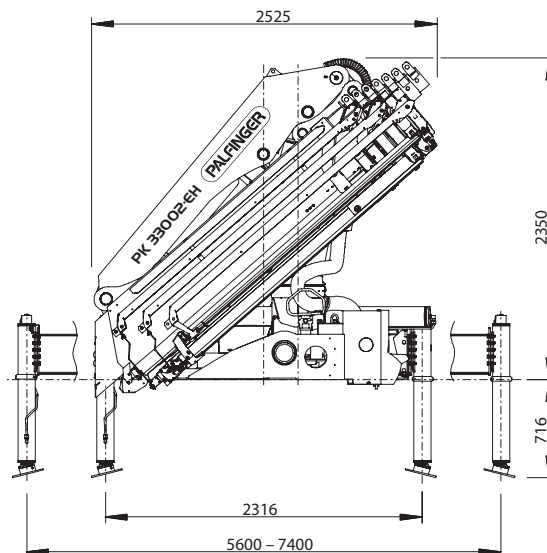
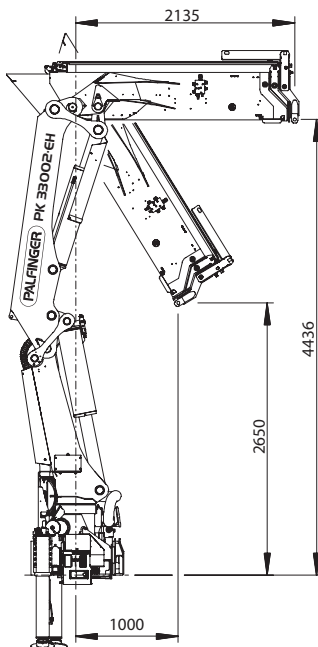


D PJ080C JV2



E PJ060B JV2

DIMENSIONES



Datos técnicos

EN 12999 HC1 HD4/B3

Par de elevación máximo	31,1 tm
Capacidad máxima	10000 kg
Alcance hidráulico	21,3 m
Alcance manual máximo	23,3 m
Alcance máximo (con fly-jib)	29,4 m
Ángulo de giro	400°
Par de giro neto	3,2 tm
Anchura de apoyo	5,6 m / 7,4 m
Espacio para montaje (std)	1,01 m
Anchura grúa plegada	2,53 m
Presión de trabajo	350 bar
Caudal recomendado	de 80 l/min a 100 l/min
Peso propio (std)	2876 kg

Paquete EH

- E-HPLS
- Paltronic 50
- Mando a distancia por radio
- Distribuidor Danfoss PVG2000
- Radiador de aceite de 8,5 kW
- Depósito de aceite de 200 l



Las grúas de las imágenes están equipadas con elementos parcialmente personalizados y no siempre corresponden al equipamiento de serie. Deben considerarse las regulaciones propias de cada país a la hora de configurar las grúas. Los datos relativos a las dimensiones no son vinculantes. Se reservan los derechos a cambios, errores y fallos de traducción

MADAL PALFINGER S/A - Rua Flávio Francisco Bellini, 350, Bairro Salgado Filho, CEP 95098-170
Fone (54) 3026.7000 | Caxias do Sul - RS - Brasil - E-mail: vendas@palfinger.com
SAC - Serviço de Atendimento ao Cliente: 0800 51 2366