

PK 23500

**MENOR PESO
PROPIO Y GRAN
ALCANCE**

LIFETIME EXCELLENCE

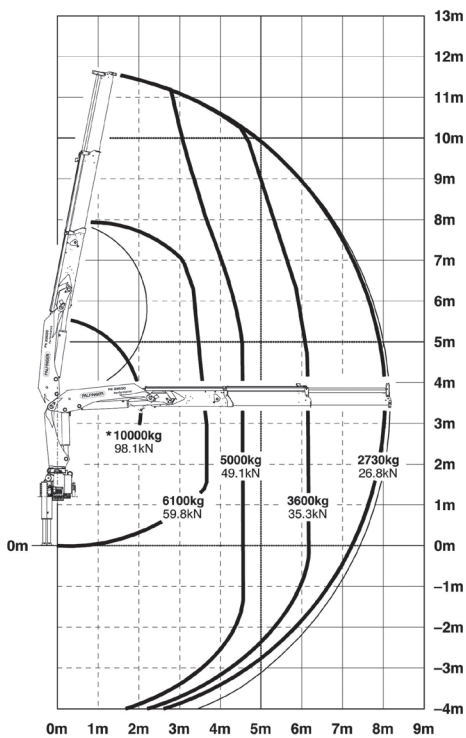


PK 23500

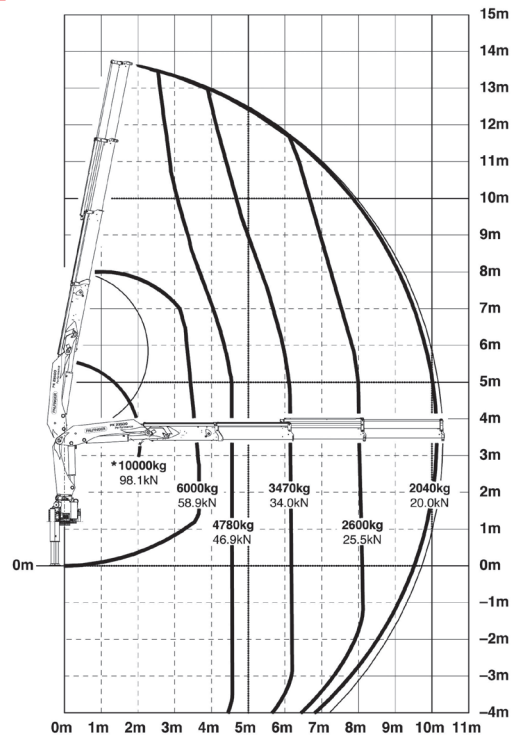
PERFORMANCE

El instrumento de trabajo ideal.

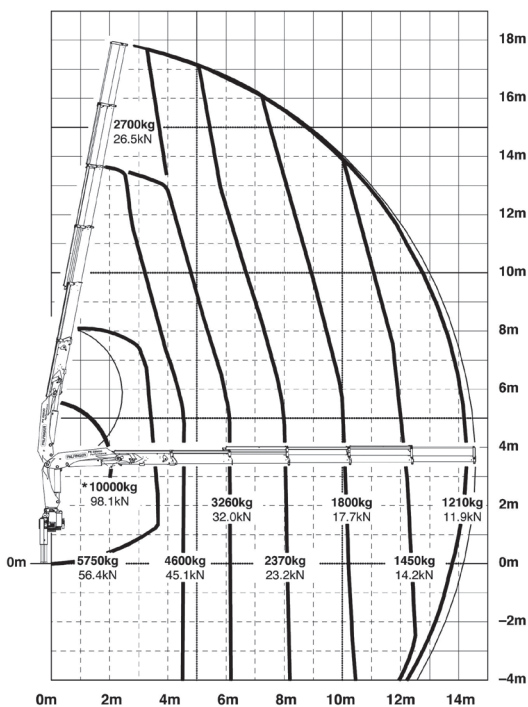
A



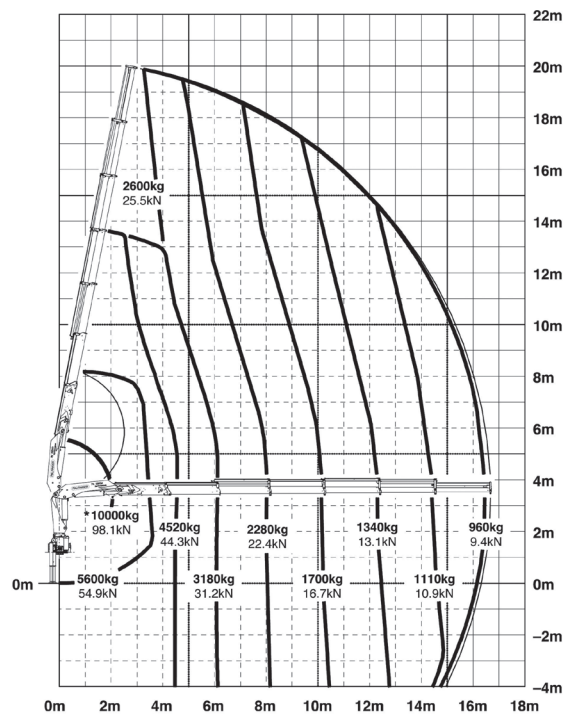
B



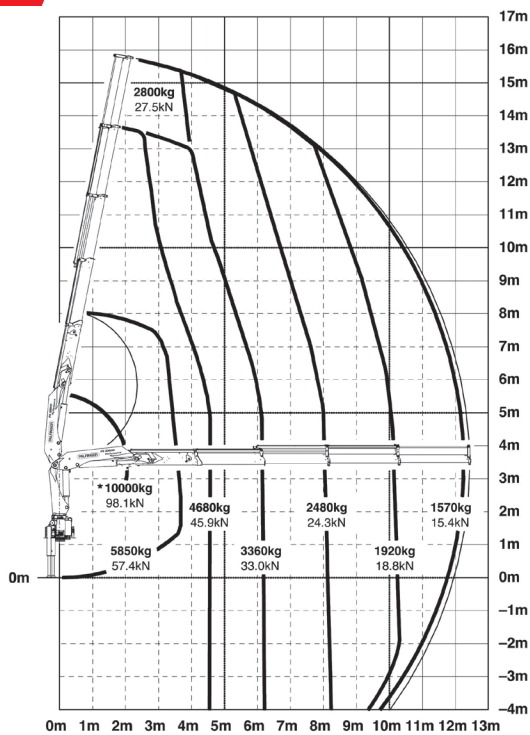
D



E



C



Datos Técnicos

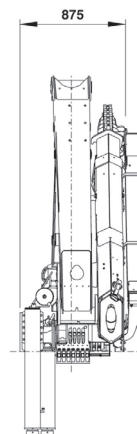
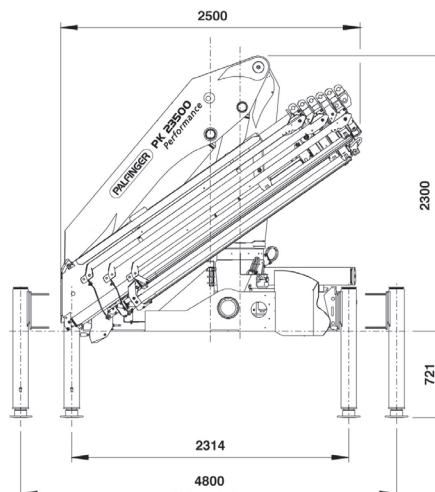
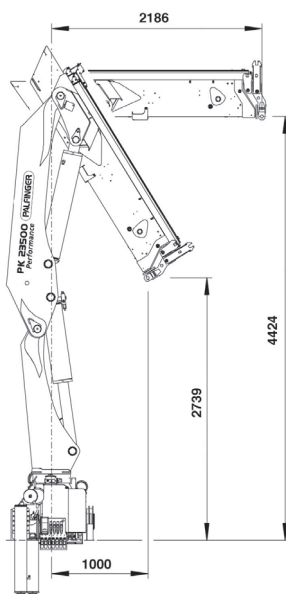
NBR 14768 | EN 12999

| | |
|----------------------------------|------------------|
| Momento de elevación máximo | 23,0 tm |
| Capacidad máxima* | 10000 kg |
| Alcance hidráulico horizontal | 16,7 m |
| Alcance máximo manual horizontal | 18,5 m |
| Alcance hidráulico vertical | 19,9 m |
| Alcance máximo manual vertical | 22,0 m |
| Ángulo de giro | 400° |
| Torque de giro | 2,8 tm |
| Anchura de apoyo (std.) | 4,8 m |
| Anchura de apoyo (R3X) | 6,6 m |
| Espacio para montaje (std.) | 0,88 m |
| Anchura grúa plegada | 2,5 m |
| Presión de trabajo | 300 bar |
| Caudal recomendado | 50 l/ a 75 l/min |
| Peso propio (std.) | 2346 kg |

*Capacidad máxima nominal teórica




DIMENSIONES (mm)



FIABLE EN CUALQUIER SITUACIÓN


EXTENSIONES MANUALES

A



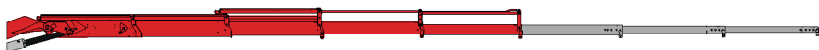
| | | |
|---------|---------|---------|
| 4,5 m | 6,2 m | 8,0 m |
| 5000 kg | 3600 kg | 2730 kg |

B - V1, V2, V3




| | | | | | | |
|---------|---------|---------|---------|---------|---------|---------|
| 4,5 m | 6,2 m | 8,0 m | 10,2 m | 12,4 m | 14,6 m | 16,8 m |
| 4780 kg | 3470 kg | 2600 kg | 2040 kg | 1600 kg | 1310 kg | 1000 kg |

C - V1, V2, V3



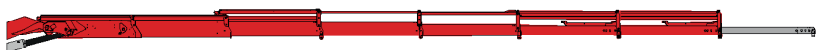
| | | | | | | | |
|---------|---------|---------|---------|---------|---------|---------|--------|
| 4,5 m | 6,2 m | 8,0 m | 10,2 m | 12,4 m | 14,5 m | 16,7 m | 18,7 m |
| 4680 kg | 3360 kg | 2480 kg | 1920 kg | 1570 kg | 1280 kg | 1000 kg | 620 kg |

D - V1, V2



| | | | | | | | |
|---------|---------|---------|---------|---------|---------|---------|--------|
| 4,5 m | 6,1 m | 8,0 m | 10,0 m | 12,2 m | 14,3 m | 16,6 m | 18,6 m |
| 4600 kg | 3260 kg | 2370 kg | 1800 kg | 1450 kg | 1210 kg | 1000 kg | 620 kg |

E - V1



| | | | | | | | |
|---------|---------|---------|---------|---------|---------|--------|--------|
| 4,5 m | 6,0 m | 8,0 m | 10,0 m | 12,2 m | 14,5 m | 16,6 m | 18,5 m |
| 4520 kg | 3180 kg | 2280 kg | 1700 kg | 1340 kg | 1110 kg | 960 kg | 620 kg |

| Extensión manuales | Alcance vertical | Capacidad de carga |
|--------------------|------------------|--------------------|
| V1B | 15,8 m | 1600 kg |
| V2B | 18,0 m | 1310 kg |
| V3B | 20,0 m | 1000 kg |
| V1C | 18,0 m | 1280 kg |
| V2C | 20,0 m | 1000 kg |
| V3C | 22,0 m | 620 kg |
| V1D | 20,0 m | 1000 kg |
| V2D | 22,0 m | 620 kg |
| V1E | 22,0 m | 620 kg |



Las grúas de las imágenes están equipadas con elementos parcialmente personalizados y no siempre corresponden al equipamiento de serie. Deben considerarse las regulaciones propias de cada país a la hora de configurar las grúas. Los datos relativos a las dimensiones no son vinculantes. Se reservan los derechos a cambios, errores y fallos de traducción.

HIDRO-GRUBERT

Ruta Provincial 6, Km 5.5, 5850 | Río Tercero | Córdoba | Argentina
+54 (3571) 421500 | E-mail: hidrogrubert@palfinger.com

CAT-PK23500c-ES

PALFINGER.COM