

Las grúas de las imágenes están equipadas con elementos parcialmente personalizados y no siempre corresponden al equipamiento de serie. Deben considerarse las regulaciones propias de cada país a la hora de configurar las grúas. Los datos relativos a las dimensiones no son vinculantes. Se reservan los derechos a cambios, errores y fallos de traducción

MADAL PALFINGER S/A - Rua Flávio Francisco Bellini, 350, Bairro Salgado Filho, CEP 95098-170 Fone (54) 3026.7000 | Caxias do Sul - RS - Brasil - E-mail: vendas@palfinger.com SAC - Serviço de Atendimento ao Cliente: 0800 51 2366

**PK 23500**

**PESO PROPIO  
MÍNIMO Y GRAN  
ALCANCE**

**LIFETIME EXCELLENCE**



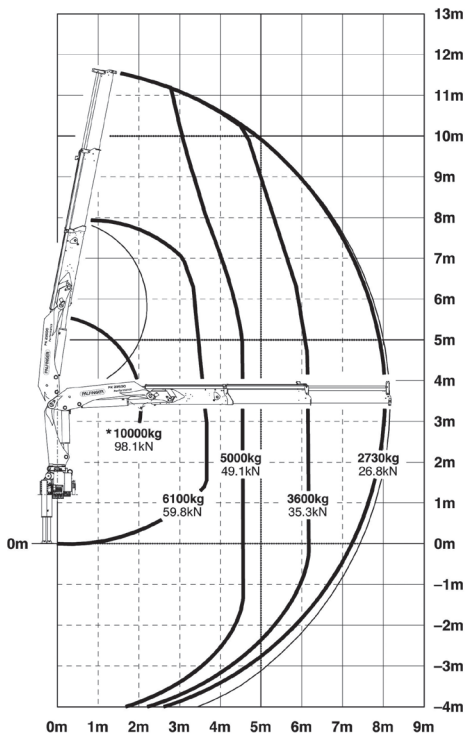


# PK 23500

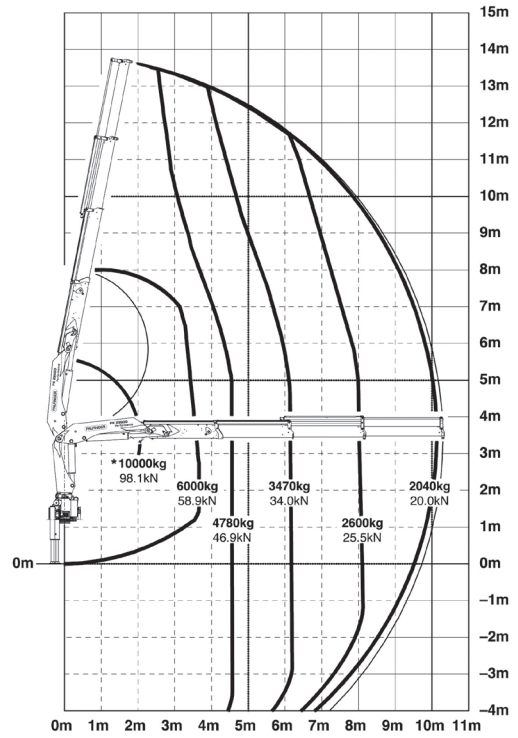
# PERFORMANCE

El instrumento de trabajo ideal.

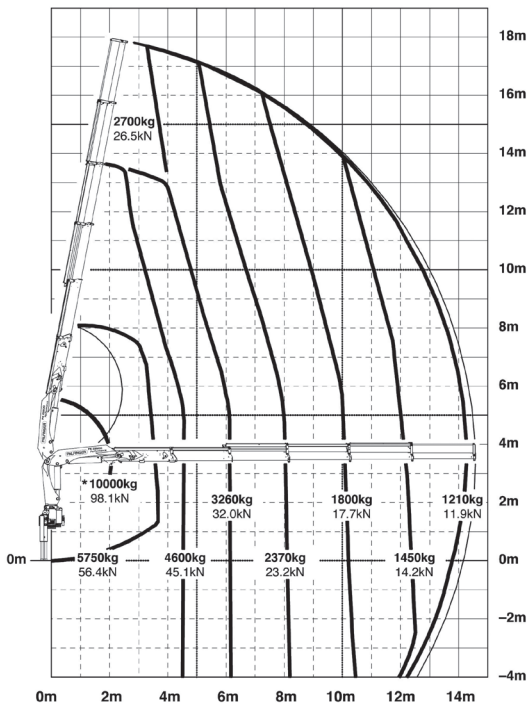
**A**



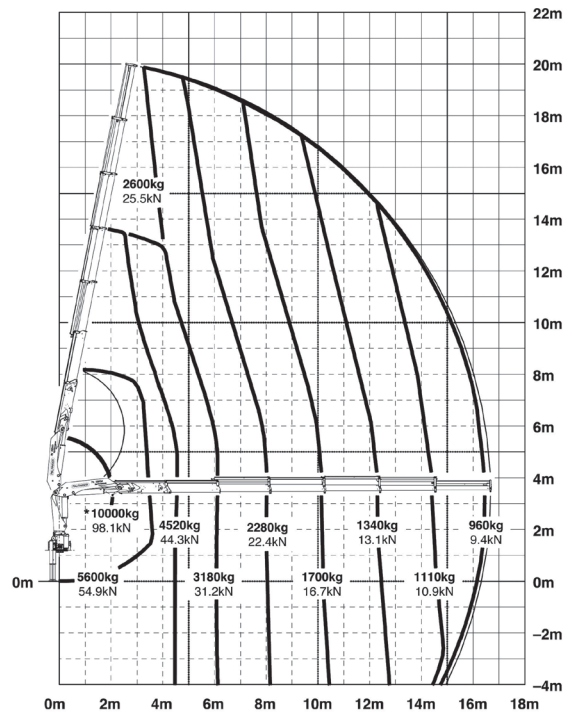
**B**



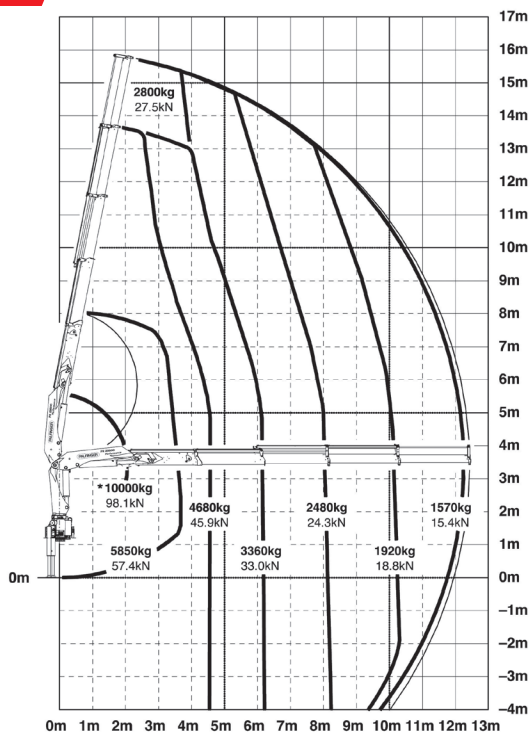
**D**



**E**



C



## Datos Técnicos

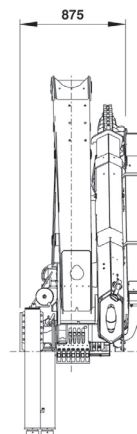
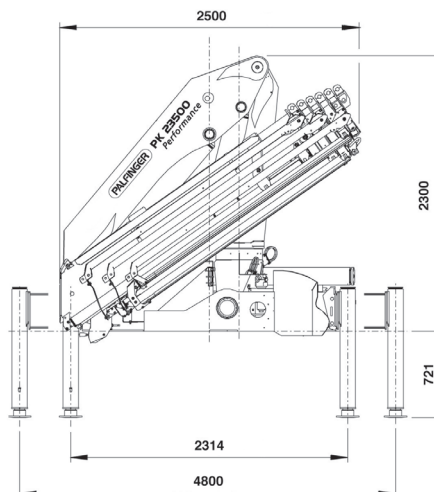
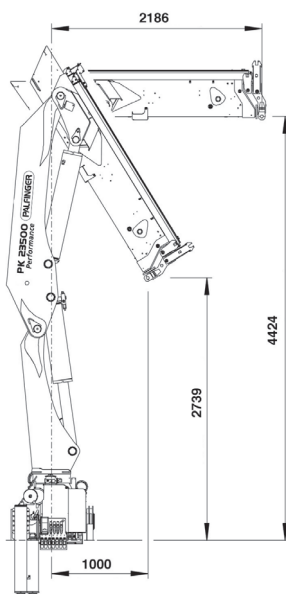
NBR 14768 | EN 12999

Momento de elevación máximo	23,0 tm
Capacidad máxima*	10000 kg
Alcance hidráulico horizontal	16,7 m
Alcance máximo manual horizontal	18,5 m
Alcance hidráulico vertical	19,9 m
Alcance máximo manual vertical	22,0 m
Ángulo de giro	400°
Torque de giro	2,8 tm
Anchura de apoyo (std.)	4,8 m
Anchura de apoyo (R3X)	6,6 m
Espacio para montaje (std.)	0,88 m
Anchura grúa plegada	2,5 m
Presión de trabajo	300 bar
Caudal recomendado	50 l/ a 75 l/min
Peso propio (std.)	2346 kg

\*Capacidad máxima nominal teórica




## DIMENSIONES (mm)



# FIABLE EN CUALQUIER SITUACIÓN


## EXTENSIONES MANUALES

A



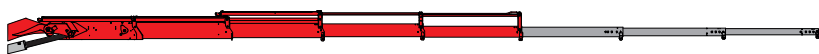
4,5 m	6,2 m	8,0 m
5000 kg	3600 kg	2730 kg

B - V1, V2, V3



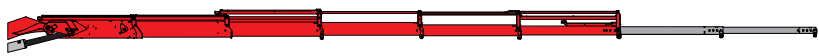
4,5 m	6,2 m	8,0 m	10,2 m	12,4 m	14,6 m	16,8 m
4780 kg	3470 kg	2600 kg	2040 kg	1600 kg	1310 kg	1000 kg

C - V1, V2, V3



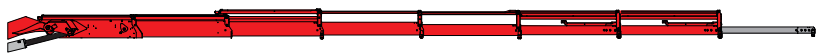
4,5 m	6,2 m	8,0 m	10,2 m	12,4 m	14,5 m	16,7 m	18,7 m
4680 kg	3360 kg	2480 kg	1920 kg	1570 kg	1280 kg	1000 kg	620 kg

D - V1, V2



4,5 m	6,1 m	8,0 m	10,0 m	12,2 m	14,3 m	16,6 m	18,6 m
4600 kg	3260 kg	2370 kg	1800 kg	1450 kg	1210 kg	1000 kg	620 kg

E - V1



4,5 m	6,0 m	8,0 m	10,0 m	12,2 m	14,5 m	16,6 m	18,5 m
4520 kg	3180 kg	2280 kg	1700 kg	1340 kg	1110 kg	960 kg	620 kg

Extensión manuales	Alcance vertical	Capacidad de carga
V1B	15,8 m	1600 kg
V2B	18,0 m	1310 kg
V3B	20,0 m	1000 kg
V1C	18,0 m	1280 kg
V2C	20,0 m	1000 kg
V3C	22,0 m	620 kg
V1D	20,0 m	1000 kg
V2D	22,0 m	620 kg
V1E	22,0 m	620 kg



