

**PK 15500**

# VERSATILIDAD Y PRECISIÓN PARA EL IZAJE DE CARGAS

**LIFETIME EXCELLENCE**

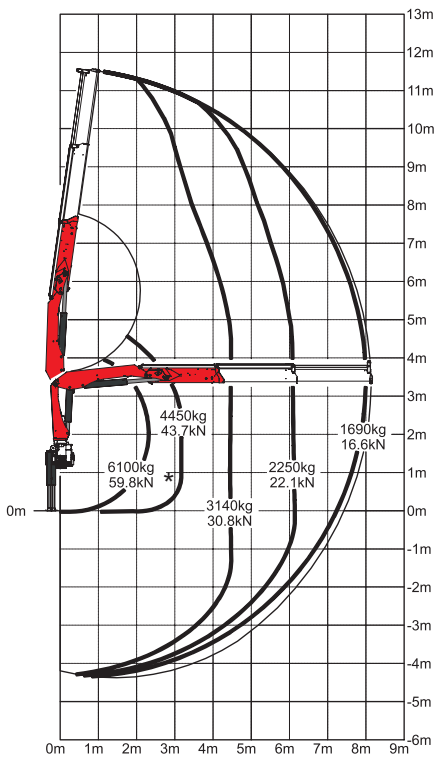


PK 15500

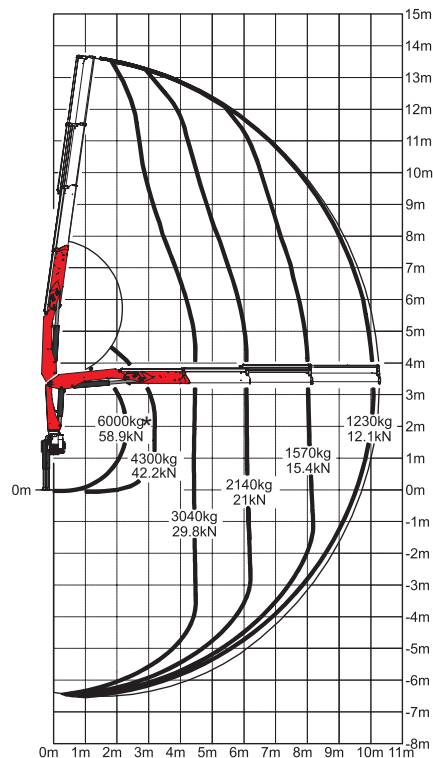
# PERFORMANCE

Eficiencia y alta productividad para diversos tipos de aplicaciones.

A

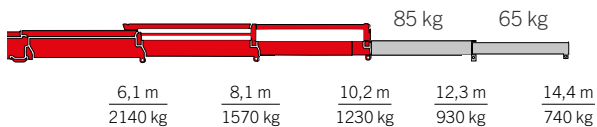


B



## ALCANCES MANUALES

B - V1, V2



Extensiones Manuales	Alcance Horizontal	Alcance Vertical	Peso de la Extensión	Capacidad de carga**
V1B	12,3 m	15,5 m	48 kg	930 kg
V2B	14,4 m	17,6 m	35 kg	740 kg

\*\*Cuando la grúa está equipada con brazos manuales, las capacidades de carga mostradas en los gráficos deben verse reducidas por el peso de las extensiones

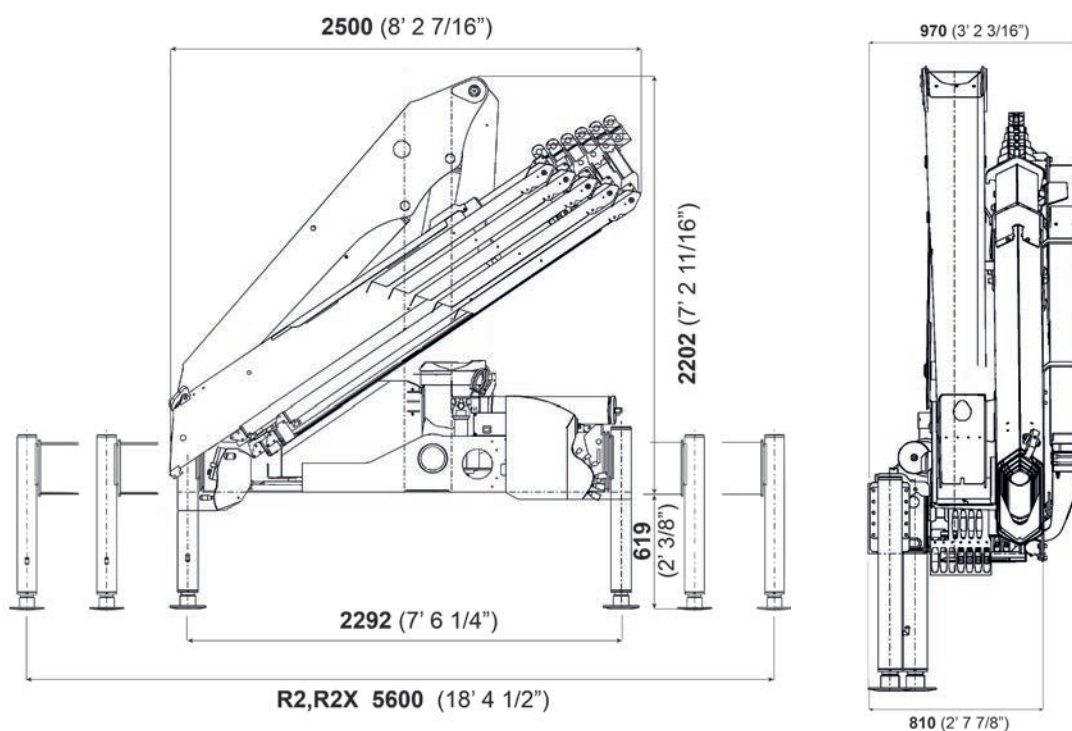
## Especificaciones técnicas

### EN 12999

Momento máximo de elevación	14,6 tm
Capacidad máxima de elevación*	6200 kg
Alcance máximo hidráulico horizontal	10,2 m
Alcance máximo manual horizontal	14,4 m
Alcance máximo vertical	17,6 m
Ángulo de giro	420°
Torque de giro	1,8 tm
Apertura de estabilizadores (R2)	5,6 m
Espacio para montaje (std.)	0,81 m
Ancho en posición de transporte	2,5 m
Presión máxima de trabajo	300 bar
Caudal recomendado	40 a 60 l/min
con control remoto	60 a 80 l/min
Peso (std.)	1685 kg

\*Capacidad nominal teórica

## DIMENSIONES (mm)



Las grúas de las imágenes están equipadas con elementos parcialmente personalizados y no siempre corresponden al equipamiento de serie. Deben considerarse las regulaciones propias de cada país a la hora de configurar las grúas. Los datos relativos a las dimensiones no son vinculantes. Se reservan los derechos a cambios, errores y fallos de traducción.

**HIDRO-GRUBERT**

Ruta Provincial 6, Km 5.5, 5850 | Río Tercero | Córdoba | Argentina+54 (3571) 421500 | E-mail: hidrogrubert@palfinger.com

CAT-PK15500-ES

**PALFINGER.COM**