

PK 15500

VERSATILIDAD Y PRECISIÓN PARA EL IZAJE DE CARGAS

LIFETIME EXCELLENCE

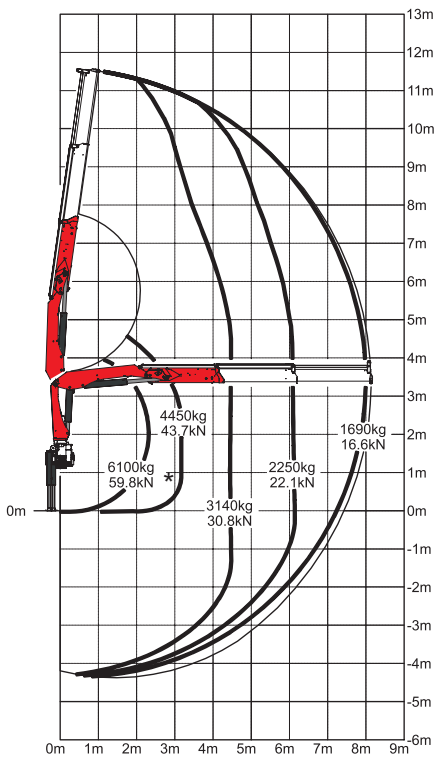


PK 15500

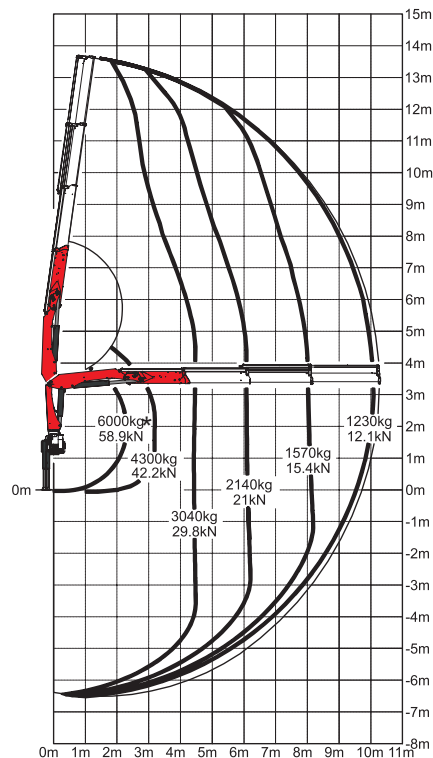
PERFORMANCE

Eficiencia y alta productividad para diversos tipos de aplicaciones.

A

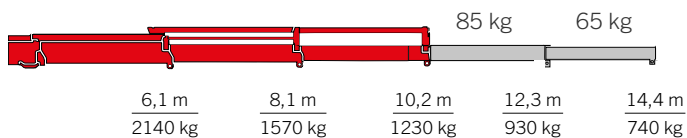


B



ALCANCES MANUALES

B - V1, V2



Extensiones Manuales	Alcance Horizontal	Alcance Vertical	Peso de la Extensión	Capacidad de carga**
V1B	12,3 m	15,5 m	48 kg	930 kg
V2B	14,4 m	17,6 m	35 kg	740 kg

**Cuando la grúa está equipada con brazos manuales, las capacidades de carga mostradas en los gráficos deben verse reducidas por el peso de las extensiones

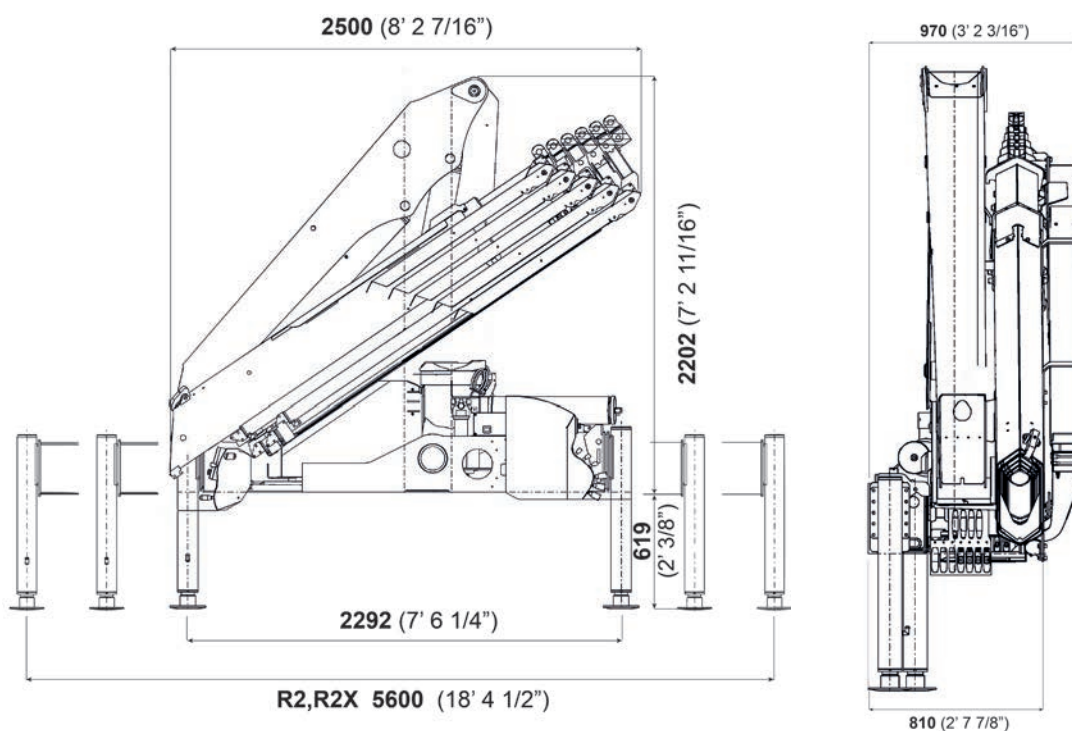
Especificaciones técnicas

EN 12999

Momento máximo de elevación	14,6 tm
Capacidad máxima de elevación*	6200 kg
Alcance máximo hidráulico horizontal	10,2 m
Alcance máximo manual horizontal	14,4 m
Alcance máximo vertical	17,6 m
Ángulo de giro	420°
Torque de giro	1,8 tm
Apertura de estabilizadores (R2)	5,6 m
Espacio para montage (std.)	0,81 m
Ancho en posición de transporte	2,5 m
Presión máxima de trabajo	300 bar
Caudal recomendado	40 a 60 l/min
con control remoto	60 a 80 l/min
Peso (std.)	1685 kg

*Capacidad nominal teórica

DIMENSIONES (mm)



Las grúas de las imágenes están equipadas con elementos parcialmente personalizados y no siempre corresponden al equipamiento de serie. Deben considerarse las regulaciones propias de cada país a la hora de configurar las grúas. Los datos relativos a las dimensiones no son vinculantes. Se reservan los derechos a cambios, errores y fallos de traducción.

HIDRO-GRUBERT

Ruta Provincial 6, Km 5.5, 5850 | Río Tercero | Córdoba | Argentina+54 (3571) 421500 | E-mail: hidrogrubert@palfinger.com

CAT-PK15500-ES

PALFINGER.COM