

**PK 12000**

# GRAN CAPACIDAD DE CARGA Y BAJO PESO ESTRUCTURAL

**LIFETIME EXCELLENCE**

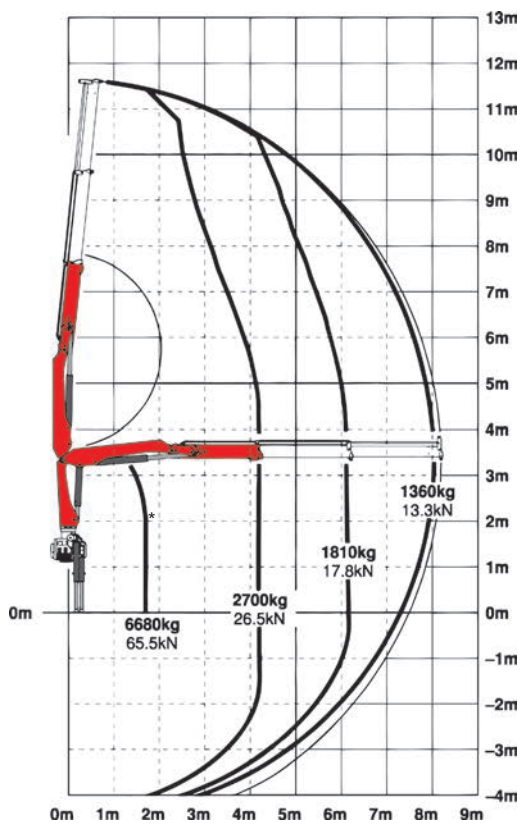


PK 12000

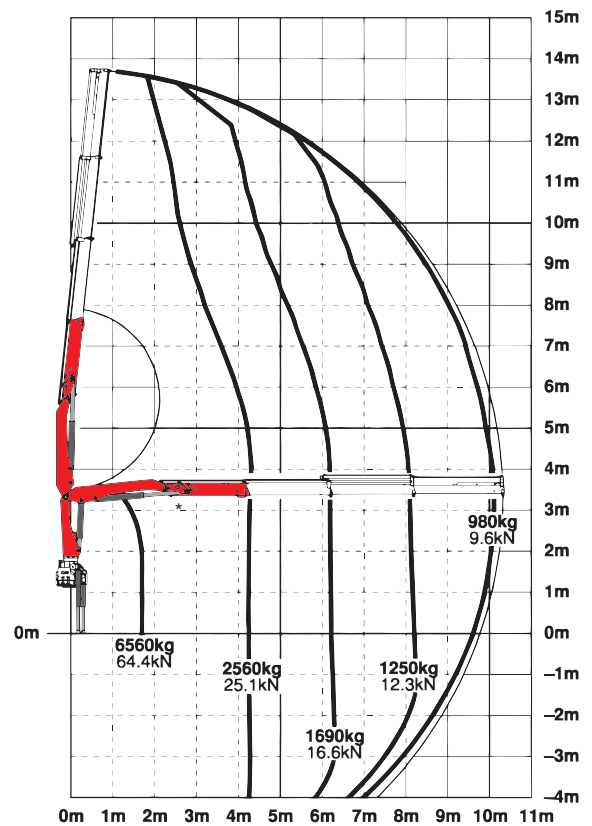
# PERFORMANCE

Bajo peso estructural y alto desempeño

A

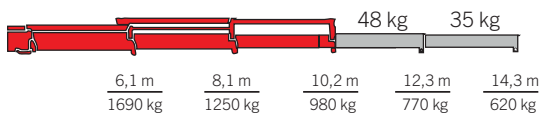


B



## ALCANCES MANUALES

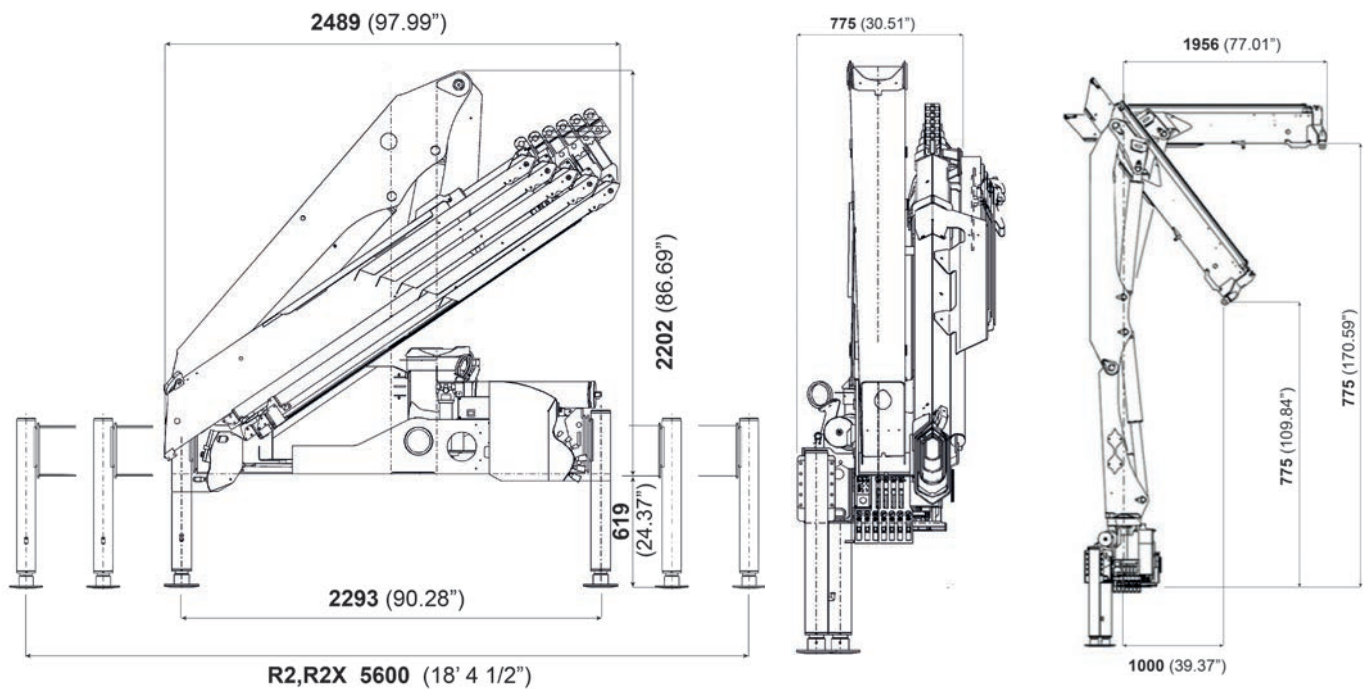
B - V1, V2



Extensiones manuales	Alcance Vertical	Capacidad de carga**
V1B	15,5 m	770 kg
V2B	17,4 m	620 kg

\*\*Cuando la grúa está equipada con brazos manuales, las capacidades de carga mostradas en los gráficos deben verse reducidas por el peso de las extensiones

## DIMENSIONES (mm)



## Especificaciones técnicas EN 12999

Momento máximo de elevación	11,6 mt
Capacidad máxima de elevación*	6790 kg
Alcance máximo hidráulico horizontal	10,2 m
Alcance máximo manual horizontal	14,3 m
Alcance máximo vertical	17,4 m
Ángulo de giro	420°
Torque de giro	1,4 tm
Apertura de estabilizadores (R2)	5,6 m
Espacio para montaje (std.)	0,78 m
Ancho en posición de transporte	2,5 m
Presión máxima de trabajo	300 bar
Caudal recomendado	35 a 50 l/min
con control remoto	50 a 70 l/min
Peso (std.)	1380 kg

\*Capacidad nominal teórica

Las grúas de las imágenes están equipadas con elementos parcialmente personalizados y no siempre corresponden al equipamiento de serie. Deben considerarse las regulaciones propias de cada país a la hora de configurar las grúas. Los datos relativos a las dimensiones no son vinculantes. Se reservan los derechos a cambios, errores y fallos de traducción.

**HIDRO-GRUBERT**

Ruta Provincial 6, Km 5.5, 5850 | Río Tercero | Córdoba | Argentina+54 (3571) 421500 | E-mail: hidrogrubert@palfinger.com

CAT-PK12000-ES

**PALFINGER.COM**