

**MD 480**

**OPERAÇÕES DE CARGA  
E DESCARGA COM ALTA  
PERFORMANCE**

**LIFETIME EXCELLENCE**



# MD 480

LIMITADOR DO MOMENTO DE CARGA  
COM BLOQUEIO DE OPERAÇÕES  
OSK OU PALTRONIC 40\*\*

ELEVAÇÃO E INCLINAÇÃO  
15% MAIS VELOZ\*

TANQUE HIDRÁULICO  
AVULSO DE 120 LITROS

ISC-L\*\* SISTEMA DE MONITORAMENTO DE  
ABERTURA DOS BRAÇOS DE SAPATA:  
LIMITA AUTOMATICAMENTE A CAPACIDADE  
DO LADO QUE NÃO ESTÁ ABERTO

ABERTURA DE SAPATA R3X  
COM 7,8 M: MAIOR ESTABILIDADE\*\*

\*COMPARADO COM O MODELO MD 45007

\*\* ITEM OPCIONAL

# A 4ª GERAÇÃO DA FAIXA DE CAPACIDADE DE 40 A 50 TM

ELEVACÃO DE CARGA 7% MAIOR\*

ALCANCE HIDRÁULICO HORIZONTAL DE ATÉ 13 M COM ATÉ 5 LANÇAS HIDRÁULICAS

SISTEMA REGENERATIVO PARA ABERTURA DAS LANÇAS: 30% + VELOZ QUE OS SISTEMAS CONVENCIONAIS

ÂNGULO DE GIRO DE 380°

PONTO DE IÇAMENTO COM CAPACIDADE DE ATÉ 14,6 TON @ 3,3 M

CAPACIDADE DE CARGA NO LONGO ALCANCE 17% MAIOR\*

CILINDROS DE ESTABILIZAÇÃO ESCAMOTEÁVEL 180°\*\*



\*COMPARADO COM O MODELO MD 45007

\*\* ITEM OPCIONAL

# TRABALHOS EFICIENTES NO MAIS ALTO NÍVEL

## 14 Benefícios



### ISC-L

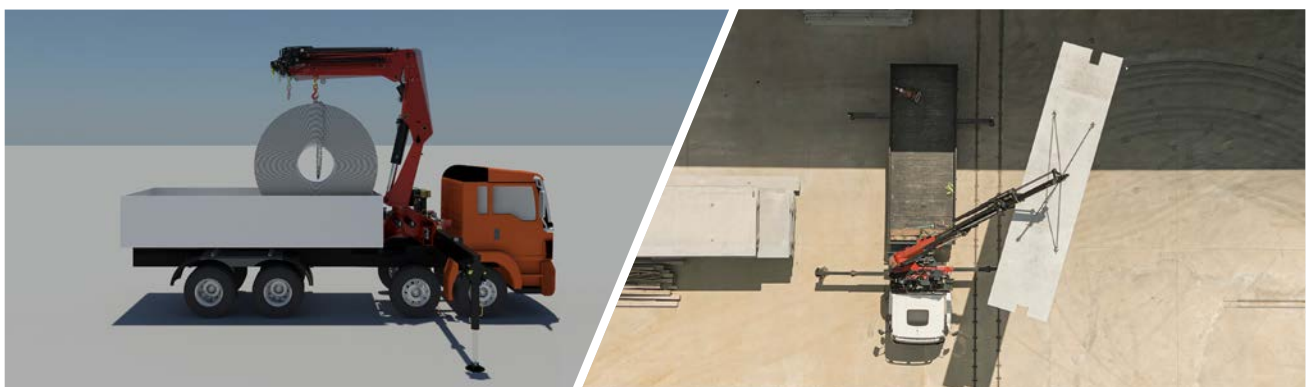
Sistemas de monitoramento de abertura de sapatas

Sistema de monitoramento dos estabilizadores que garante que a operação ocorra apenas após a extensão e patolamento de todos os estabilizadores.

### Sistema Regenerativo

Agilidade e redução do tempo de abertura de lanças

O sistema regenerativo acelera a velocidade de abertura de lanças em até 30% mais do que um guindaste convencional. O resultado é um equipamento mais ágil e redução no tempo de operação.



### Ponto de içamento de carga abaixo do braço posterior\*\*

Devido a geometria construtiva dos guindastes modelo trave, pode ser difícil de posicionar cargas próximas à coluna do guindaste. Para isso, desenvolvemos um ponto de carga abaixo do braço posterior. Como mostra a imagem abaixo, é possível aproximar a carga da coluna do guindaste em até 0,6 m.

### Ângulo de giro de 380°

Mais agilidade na operação

Giro com mais de uma volta completa e mais forte, garantindo ainda mais agilidade durante a operação.

\*Itens opcionais

\*\*Possível somente sem preparação para guincho ou sem guincho de cabo



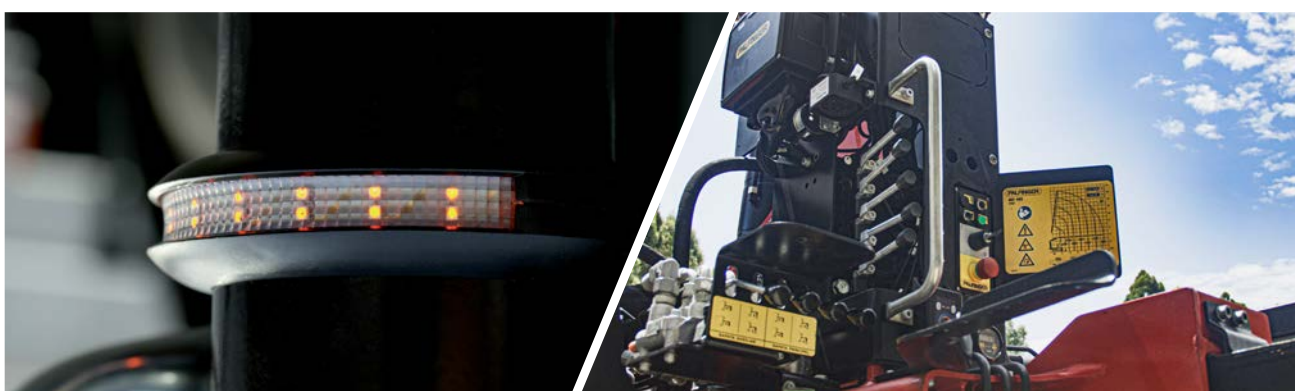
**Limitador do momento de carga com bloqueio de operações**  
OSK ou PALTRONIC 40

Estes sistemas não permitem que a capacidade máxima de carga do guindaste seja ultrapassada. Isto garante segurança durante a operação e prevenção de quebras estruturais.

**Controle Remoto\***

Melhor visualização da carga e segurança

Permite que o operador se desloque para o ponto de melhor visualização da movimentação da carga, além disso, afasta-o da zona de perigo.



**Iluminação\***

Segurança em ambientes de pouca luminosidade

Com a iluminação no painel de comando, farol auxiliar de trabalho e destaque das funções do guindaste, as operações em ambientes de pouca luminosidade se tornam mais seguras. Luzes de alerta em led nos cilindros de estabilização também auxiliam para advertir possíveis colisões.

**Painel de comando**

Design atrativo e ergonômico

Neste novo painel de comando, as alavancas possuem um design visivelmente mais atrativo e mais ergonômico. O horímetro agora é digital e o nível de bolha para auxiliar o nivelamento da base.



**Escamoteamento dos cilindros de estabilização\***

Originalidade do chassi do caminhão

Com este opcional, a instalação sobre veículos é realizada sem a necessidade de mover periféricos do chassi do veículo, como tanques, paralamas, baterias e outros.

**5 lanças hidráulicas**

Alcance hidráulico de até 13 metros

O MD 480 possui grande alcance hidráulico que pode atingir os 13 metros em sua versão D configurada com 5 lanças hidráulicas.

\*Itens opcionais



#### **Capacidade de carga no longo alcance**

Capacidade em todo o gráfico de carga

Além da alta carga no pé, o MD 480 mantém a sua capacidade em todo o gráfico de carga, garantindo grande capacidade no longo alcance, sendo 17% maior que a geração anterior.

#### **Tanque hidráulico avulso**

Capacidade de até 120 litros

O MD 480 conta com um tanque hidráulico avulso de 120 litros montado na base, facilitando a manutenção e limpeza.



#### **Abertura de sapata R3X com até 7,8 m**

Maior estabilidade

O MD 480 conta com estabilizadores com extensão hidráulica longa (R3X) de abertura de 7,8 m para proporcionar estabilidade adequada e segura de maior capacidade e alcance horizontal.

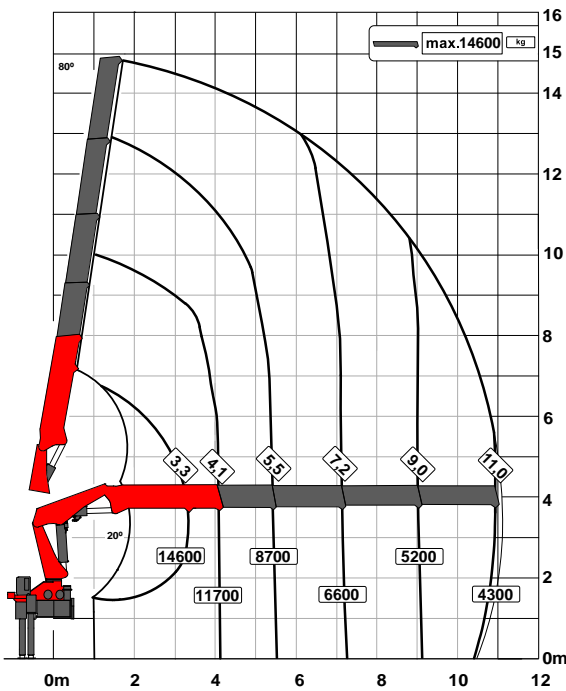
#### **Elevação e inclinação 15% mais veloz**

Maior velocidade na operação

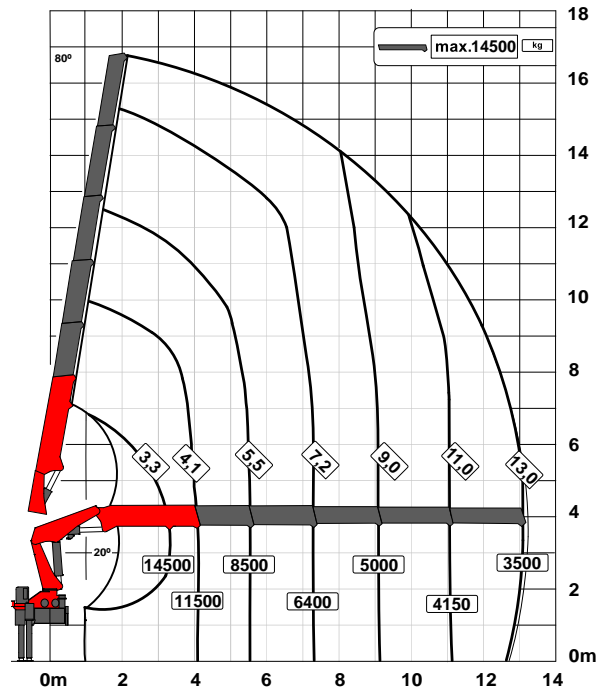
Devido a utilização de alta pressão de 310 bar, foi possível diminuir o tamanho dos cilindros, deixando-o mais rápido e com uma melhor relação de peso/ton.m permitindo que o MD 480 tenha elevação e inclinação 15% maior que a sua geração anterior.

# DIMENSÕES PERFEITAS

C



D



- Central de lubrificação integrada na base
- Filtro de pressão e retorno
- Radiador (com controle remoto)

## Opcionais

- Proteção contra sobrecarga OSK
- Controle remoto
- ISC-L
- Inclínômetro
- Semáforo
- Guincho de cabo
- Cilindro de estabilização escamoteável
- Preparação hidráulica até o braço posterior
- Monitoramento de transporte (AUSW e TRAN2)

## Especificações técnicas

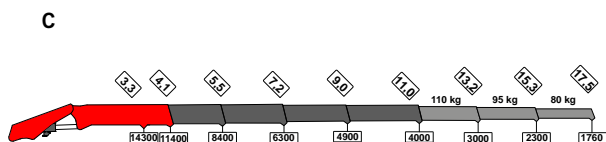
NBR 14768 | EN 12999

Momento máximo de elevação	48 tm
Capacidade máxima de elevação*	14600 kg
Alcance máximo hidráulico horizontal	13 m
Alcance máximo manual horizontal	19,7 m
Alcance máximo hidráulico vertical	16,8 m
Alcance máximo manual vertical	23,5 m
Ângulo de giro	380°
Torque de giro	6,0 tm
Abertura das sapatas (versão standard)	5,9 m
Espaço para montagem (versão standard)	1,28 m
Largura em posição de transporte	2,6 m
Pressão máxima de trabalho	310 bar
Vazão recomendada da bomba	55 l/min
Peso (versão standard)	4200 kg

# MAIOR CAPACIDADE DE CARGA

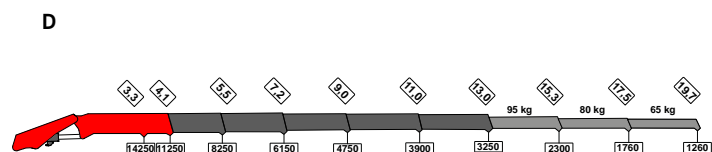
## MAIOR ALCANCE HIDRÁULICO

### ALCANCES MANUAIS

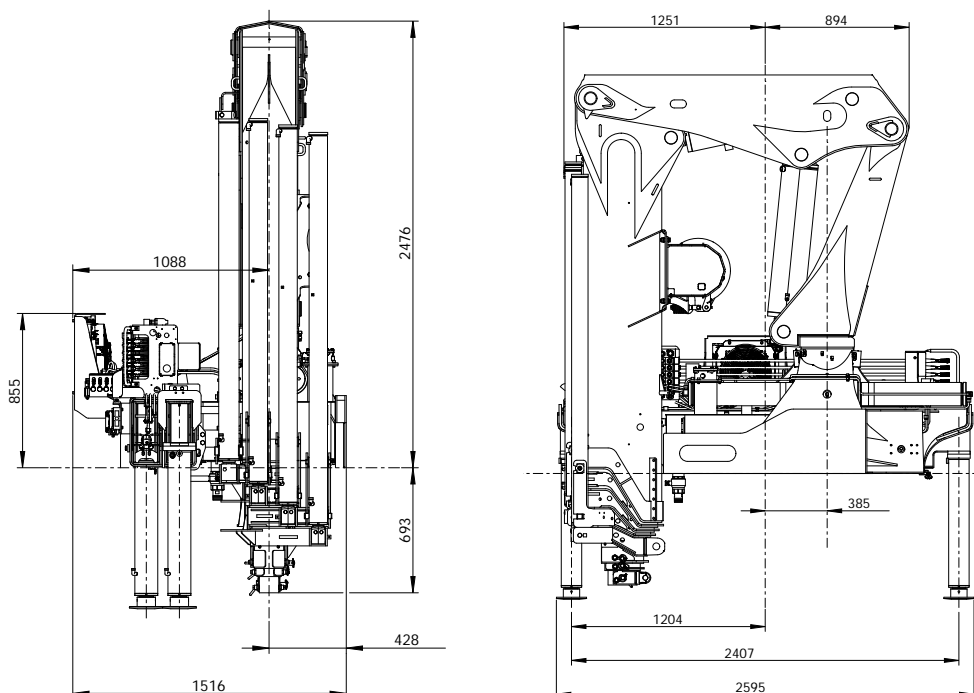


Lanças Manuais	Alcance Horizontal	Alcance Vertical	Capacidade de Carga
V3C	17,5 m	21,3 m	1760 kg
V3D	19,7 m	23,5 m	1260 kg

\*\*Quando o guindaste for equipado com lanças manuais, as capacidades de carga mostradas nos gráficos devem ser reduzidas pelo peso das lanças.



### DIMENSÕES (mm)





Os equipamentos apresentados neste folheto nem sempre correspondem à versão Standard. A empresa se reserva o direito de alterar e introduzir melhoramentos em seus projetos, a qualquer tempo, ou mesmo descontinuí-los independentemente de aviso prévio ou comunicação. Para sua montagem, deverão ser obedecidas as normas e regulamentos específicos do CONTRAN e do fabricante do caminhão. Imagens meramente ilustrativas.

PALFINGER Brasil - Rua Flávio Francisco Bellini, 350, Bairro Salgado Filho, CEP 95098-170  
Fone (54) 3026.7000 | Caxias do Sul - RS - Brasil - E-mail: vendas@palfinger.com  
SAC - Serviço de Atendimento ao Cliente: 0800 51 2366

CAT-MD480b-BR

**PALFINGER.COM**