

N-10000

**HIDROGRÚA ARTICULADA:
ROBUSTEZ, LIGEREZA Y
SIMPLICIDAD DE
OPERACIÓN**

LIFETIME EXCELLENCE



GRÚAS ARTICULADAS HIDRO-GRUBERT

Las hidrogrúas HIDRO-GRUBERT son equipos de alto rendimiento aplicables desde la carga y descarga de materiales para la construcción hasta la metalúrgica. Nuevo diseño estructural, sensibilidad y precisión de operación, agilidad en todos sus movimientos, mayor alcance y capacidad de carga efectiva.

- + Rendimiento
- + Productividad
- + Seguridad



N-10000

 **HIDRO-GRUBERT**
A PALFINGER COMPANY 



ATENCIÓN
¡CARGA EXCESSIVA!
¡CARGA MAL DISTRIBUIDA!
¡CARGA MAL DISTRIBUIDA EN EL PRODUCTO!

CARGA-MAX.
3450 Kg. a 2.90 m



DISEÑO Y TECNOLOGÍA CON CALIDAD Y SEGURIDAD

Especificaciones técnicas



Estructura

La columna gira sobre una crapodina de bronce; el movimiento de giro de la misma se realiza mediante un sistema piñón – cremallera, que se impulsan hidráulicamente por cilindros hidráulicos. Sobre la columna articula el primer brazo de la grúa, el que es accionado por un cilindro de doble efecto. El segundo brazo articula sobre el primero y es accionado también por otro cilindro hidráulico. Sobre este último brazo se disponen dos cilindros hidráulicos de

doble efecto los cuales comandan las dos extensiones hidráulicas. Solidarios al cuerpo de la grúa se aplican dos estabilizadores rectos de extensión lateral manual. La extensión vertical de los mismos se realiza mediante cilindros de doble efecto. Estos estabilizadores tienen la misión de permitir perfecta horizontalidad del equipo, aún en terrenos desnivelados. El equipo se provee con un gancho giratorio para cargas.



Circuito Hidráulico

Incluye en cada cilindro válvulas de retención que bloquean al mismo en caso de roturas en conducciones del sistema hidráulico o fallas de accionamiento motriz y válvulas de sobrepresión pilotadas que producen una descarga a tanque del actuador cuando se produce un aumento de presión por encima del valor máximo de regulación. De esta forma se consigue seguridad de operación y protección estructural. Una válvula de sobrepresión general protege a la bomba de eventuales sobrecargas. Las

cañerías se realizan con tubos de acero sin costura, aptos para una presión de prueba de 600 kg/cm². Las conducciones flexibles son de caucho sintético con malla de acero interior del tipo SAE 100 R2. El circuito incluye filtro limpiable en la línea de aspiración y filtro del tipo celulósico con capacidad de filtrado 10 micrones nominales en la línea de retorno, boca de carga con filtro de aire e indicador de nivel de aceite. El tanque de aceite se dispone en la base de la grúa y tiene una capacidad de 78 litros.



Montaje

Se realiza sobre el chasis del camión ocupando un espacio definido mediante un estudio de integración vehicular desarrollado por nuestro departamento de ingeniería de acuerdo a cada modelo de equipo.. A tal efecto se dispone, en caso que sea necesario, de un sobrebastidor formado por dos largueros soldados eléctricamente. Sobre este elemento se monta el cuerpo de la grúa, el que a la vez sirve de asiento a la columna central. Este conjunto (grúa-sobrebastidor) se monta sobre el bastidor del camión mediante grampas de acero abulonadas.

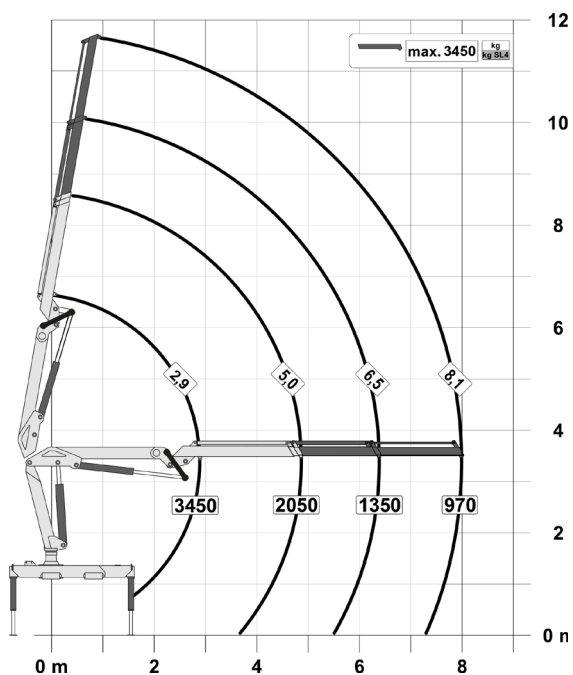
Accionamiento

Se realiza por medio de una bomba de presión acoplada a la toma de fuerza del camión portante.

N-10000

DIMENSIONES PERFECTAS

STD



Datos técnicos

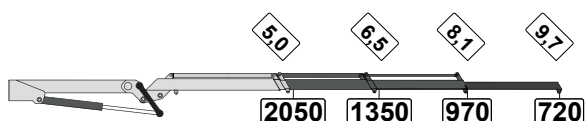
Momento de elevación máximo	10,0 tm
Capacidad máxima*	3450 kg
Alcance hidráulico horizontal	8,1 m
Alcance máximo manual horizontal	9,7 m
Alcance hidráulico vertical	11,7 m
Alcance máximo manual vertical	13,3 m
Ángulo de giro	400°
Cantidad de extensiones hidráulicas	2
Cantidad de extensiones manuales	1
Capacidad del depósito de aceite	78 lts
Presión de trabajo	240 bar
Caudal recomendado	30 l/min
Peso propio (std.)	2115 kg
Control en ambos lados	Si

*Capacidad máxima nominal teórica

DIMENSIONES PERFECTAS

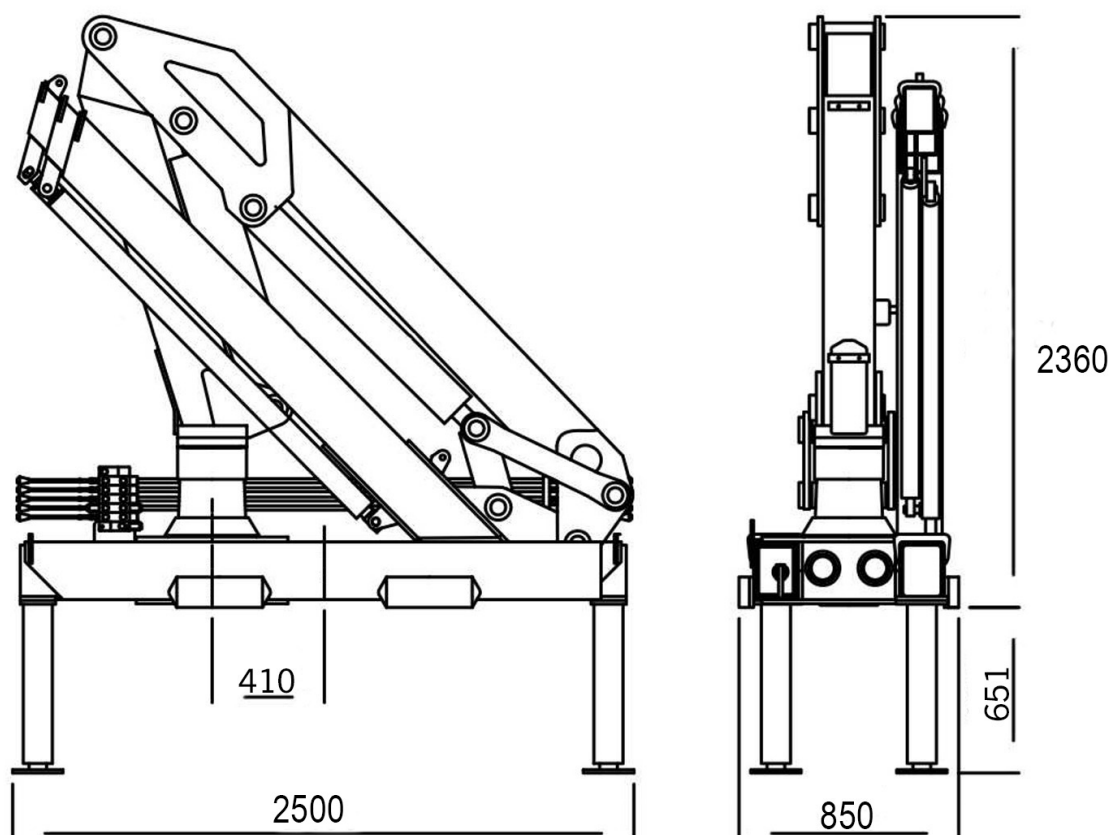
EXTENSIONES MANUALES

AV1



Extensión Manual	Alcance Vertical	Alcance Horizontal	Capacidad de carga
AV1	13,3 m	9,7 m	720 kg

DIMENSIONES (mm)



Las grúas de las imágenes están equipadas con elementos parcialmente personalizados y no siempre corresponden al equipamiento de serie. Deben considerarse las regulaciones propias de cada país a la hora de configurar las grúas. Los datos relativos a las dimensiones no son vinculantes. Se reservan los derechos a cambios, errores y fallos de traducción

HIDRO-GRUBERT

Ruta Provincial 6, Km 5.5, 5850 | Río Tercero | Córdoba | Argentina
+54 (3571) 421500 | E-mail: hidrogrubert@palfinger.com