

LINEA SMART

**PRECISIÓN, ALCANCE Y
AGILIDAD PARA
TRABAJOS EN ALTURA**

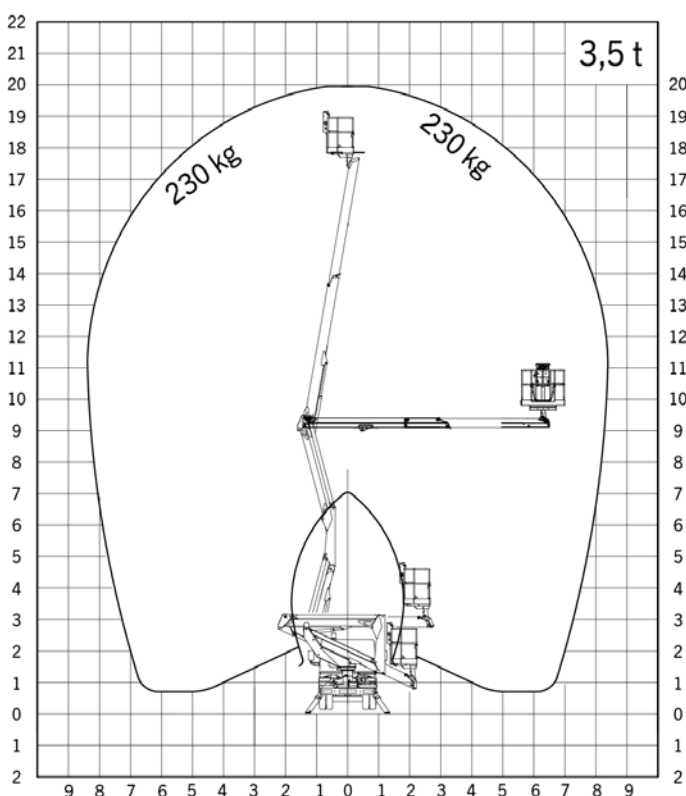
LIFETIME EXCELLENCE



P 200 A



ALCANCE



DATOS TÉCNICOS

Altura máx. de trabajo	19,8 m
Altura máx. (a fondo de la barquilla)	17,8 m
Alcance máximo horizontal	8,4 m
Ángulo de la pluma principal	-25° hasta +80°
Ángulo de giro del equipo	370°
Rotación de la barquilla	2 x 90°
Carga máx. permitida en la barquilla	230 kg
Tamaño de la barquilla	1,4 x 0,85 x 1,1 m
Altura en posición de transporte	2,89 m

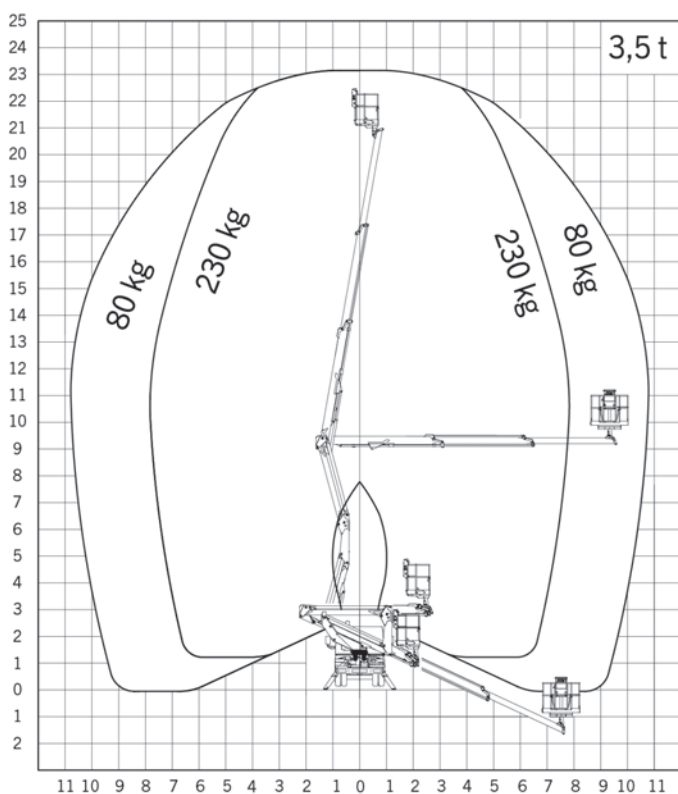
EQUIPO ESTANDAR

Barquilla de fibra de vidrio
Aislación de 1000 V
Barquilla con cédula de carga de medición (peso sobre la cesta)
Inclinómetro
Iluminación de trabajo ajustable (60 W) en la cesta

P 240 A



ALCANCE



DATOS TÉCNICOS

Altura máx. de trabajo	23,2 m
Altura máx. (a fondo de la barquilla)	21,2 m
Alcance máximo horizontal	10,8 m
Ángulo de la pluma principal	- 25° hasta+ 80°
Ángulo de giro del equipo	370°
Rotación de la barquilla	2 x 90°
Carga máx. permitida en la barquilla	230 kg
Tamaño de la barquilla	1,4 x 0,85 x 1,1 m
Altura en posición de transporte	2,89 m

EQUIPO ESTANDAR

Barquilla de fibra de vidrio
Aislación de 1000 V
Barquilla con cédula de carga de medición (peso sobre la cesta)
Inclinómetro
Iluminación de trabajo ajustable (60 W) en la cesta

Las grúas de las imágenes están equipadas con elementos parcialmente personalizados y no siempre corresponden al equipamiento de serie. Deben considerarse las regulaciones propias de cada país a la hora de configurar las grúas. Los datos relativos a las dimensiones no son vinculantes. Se reservan los derechos a cambios, errores y fallos de traducción

HIDRO-GRUBERT

Ruta Provincial 6 km 5.5, | Río Tercero | Córdoba | Argentina +54 (3571) 421500 | E-mail: hidrogrubert@palfinger.com