

BL-15/CL | BL-15/CAL LIGHT

**LA MEJOR
PERFORMANCE
CON DIFERENTES
CONFIGURACIONES**

LIFETIME EXCELLENCE



DISEÑO Y TECNOLOGÍA CON CALIDAD Y SEGURIDAD

Destacados

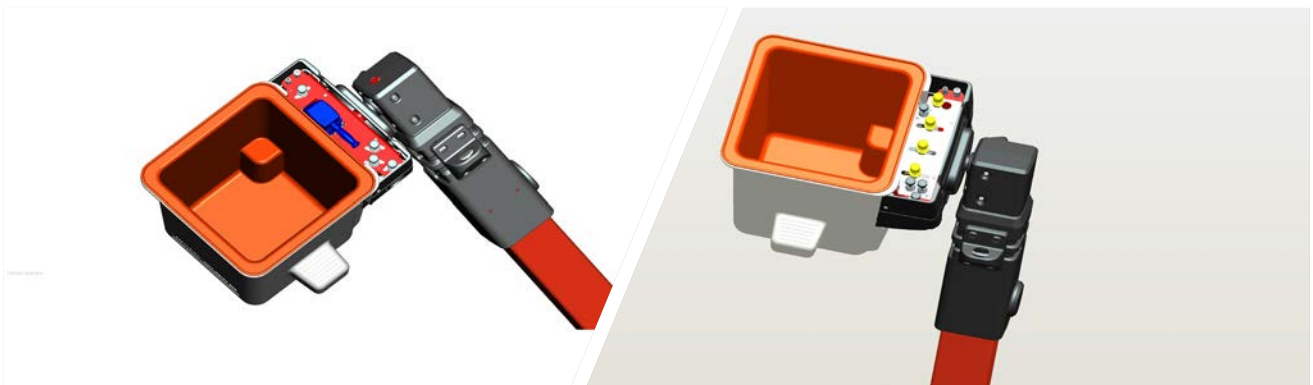


Seguridad

Los estabilizadores extensibles tipo "A" permiten aumentar la base de sustentación y mejorar la estabilidad del equipo. Las mangueras hidráulicas están protegidas en el interior de los brazos. Este producto tiene válvulas como: holding, corte, retención pilotada y bloqueo. El Sistema Interlock le advierte al operador si el freno de estacionamiento o los estabilizadores están desactivados. Equipo apto Norma ANSI 92.2 2015.

Sistema de Parada de Emergencia

El equipo dispone de parada de emergencia en los mandos inferior y superior, de fácil acceso para el operador. También cuenta con dispositivos en contra de accionamientos involuntarios (en cesta) para prevenir movimientos accidentales. La cesta fabricada de fibra de vidrio, posee soporte de fijación superior y doble aislación.



Joystick*

Con el control de joystick, ahora es posible operar con una mano. Esto permite una mejor visión, mayor precisión y más agilidad durante la operación

Control Superior Lateral**

Montado entre la cesta y la lanza, es posible operar con la cesta más cercana al local de trabajo, siendo más ergonómico para el operador.

*Opcional disponible solamente en combinación con el Control Superior Lateral

**Opcional

*** Disponible de forma standard para versiones aisladas



End-Hand

El nuevo tipo de cesta End-Hand permite que la misma sea montada de manera centralizada en el final de la lanza, siendo capaz de cargar hasta dos personas en una sola cesta.

Doble Aislación***

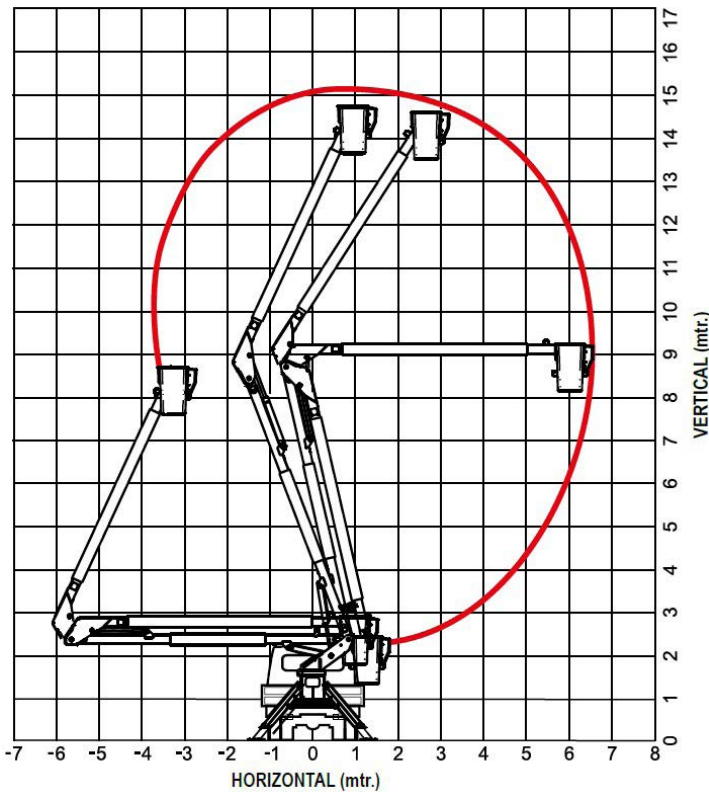
Diseño innovador para garantizar la máxima seguridad en cada operación, incorporando así aislamiento en el primer y segundo brazo.

*** Disponible de forma standard para versiones aisladas

BL-15/CL | BL-15/CAL

DIMENSIONES PERFECTAS

ALCANCES



DATOS TÉCNICOS

Altura max. de trabajo	15,1 m
Altura a fondo de cesta	13,6 m
Alcance máximo horizontal	6,8 m
Ángulo del brazo inferior	-5° hasta +80°
Ángulo del brazo superior	0° hasta +135°
Ángulo de rotación de la base	360° - Continuo
Carga máxima de la cesta	175 Kg
Cesta - ancho / longitud / altura	0,61 x 0,61 x 1,07 m
Altura en posición de transporte	3 m

OPCIONALES

Sistema Interlock
Liner (protección auxiliar para aislamiento)
Cesta doble de colocación trasera (end-hand)*
Barquilla Doble**
Cobertor para cesta
Volteo de barquilla 92°
Control superior lateral

*Capacidad máxima admisible: 240 kg

**Capacidad máxima admisible: 136 kg c/u

Las grúas de las imágenes están equipadas con elementos parcialmente personalizados y no siempre corresponden al equipamiento de serie. Deben considerarse las regulaciones propias de cada país a la hora de configurar las grúas. Los datos relativos a las dimensiones no son vinculantes. Se reservan los derechos a cambios, errores y fallos de traducción.

HIDRO-GRUBERT
Ruta Provincial 6 km 5,5, | Río Tercero | Córdoba | Argentina
+54 (3571) 421500 | E-mail: hidrogrubert@palfinger.com