

BL-10/C | BL-10/CA LIGHT

**LA MEJOR
PERFORMANCE EN
TRABAJOS DE HASTA
10.3 M DE ALTURA**

LIFETIME EXCELLENCE



DISEÑO Y TECNOLOGÍA CON CALIDAD Y SEGURIDAD

Destacados



Seguridad

Los estabilizadores extensibles tipo "A" permiten aumentar la base de sustentación y mejorar la estabilidad del equipo. Las mangueras hidráulicas están protegidas en el interior de los brazos. El Sistema interlock impide hacer movimientos en el brazo inferior si el equipo no esta completamente nivelado, con los estabilizadores apoyados en suelo firme y freno de estacionamiento accionado. Equipo apto Norma ANSI 92.2 2015.

Motor integrado al pedestal*

Sistema de bomba hidráulica acoplada a un motor de combustión, independiente del motor del vehículo y con una autonomía de hasta 4 horas. Dispone de arranque eléctrico y parada desde el mando superior. Cuenta con un cobertor de chapa para la protección del motor.



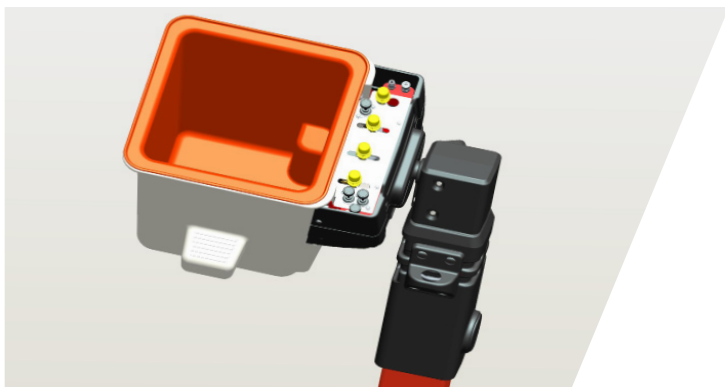
Sistemas integrados

Su sistema de zapata rebatible permite que los pies de apoyo no sobresalgan del ancho del transporte. Por otro lado, posee una bomba auxiliar con accionamiento "manual" el cual puede ser utilizado en casos de emergencia.

Sistema de Parada de Emergencia

Dispositivo contra accionamiento involuntario (en cesta) para prevenir movimientos accidentales. Cesta de fibra de vidrio con soporte fijación superior.

*Opcional (motor integrado a pedestal)



Control Superior Lateral**

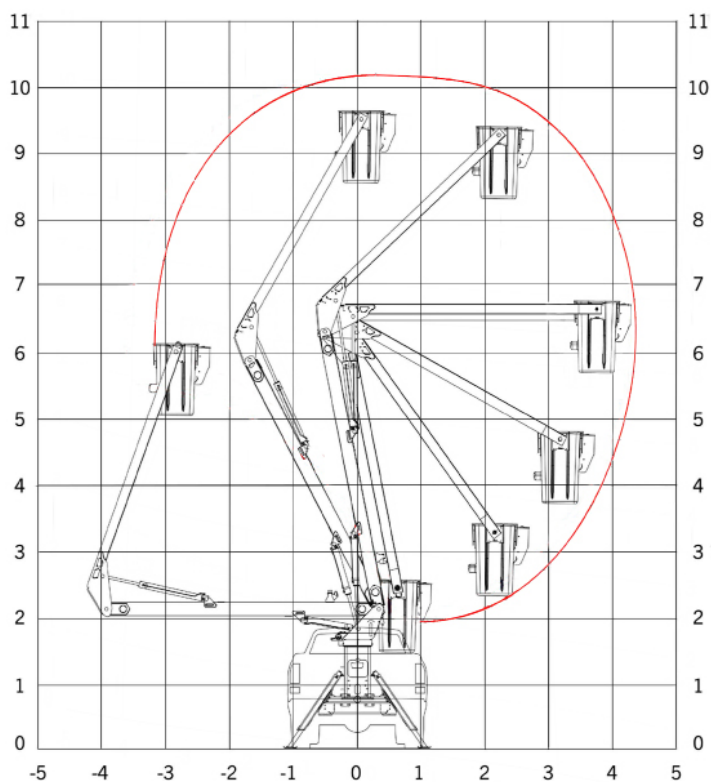
Montado entre la cesta y la lanza, es posible operar con la cesta más cercana a la zona de trabajo, siendo más ergonómico para el operador.

**Opcional

BL-10/C | BL-10/CA

DIMENSIONES PERFECTAS

ALCANCES



DATOS TÉCNICOS

Altura max. de trabajo	10,3 m
Altura a fondo de cesta	8,8 m
Alcance máximo horizontal	4,3 m
Ángulo del brazo inferior	-1° hasta +79°
Ángulo del brazo superior	0° hasta +125°
Ángulo de rotación de la base	360° Continuo
Carga máxima de la cesta	175 kg*
Cesta - ancho / longitud / altura	0,61 x 0,61 x 1,07
Altura en posición de transporte	2,74 m

OPCIONALES

Aislación eléctrica de 46 kV (categoría c)
Central hidráulica de emergencia 12V
Liner (protección auxiliar para aislación)
Control Superior Lateral
Cobertor de tela para cesta
Volteo de barquilla 92°

*Dependiente del estudio de estabilidad

Las grúas de las imágenes están equipadas con elementos parcialmente personalizados y no siempre corresponden al equipamiento de serie. Deben considerarse las regulaciones propias de cada país a la hora de configurar las grúas. Los datos relativos a las dimensiones no son vinculantes. Se reservan los derechos a cambios, errores y fallos de traducción.

HIDRO-GRUBERT

Ruta Provincial 6 km 5,5, | Río Tercero | Córdoba | Argentina
+54 (3571) 421500 | E-mail: hidrogrubert@palfinger.com