

MBB F 1000 SH/SX MBB F 1500 LH/LX



F 1000 SH / F 1500 LH

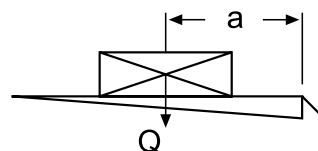
- Die vielseitige Unterfalthubladebühne
- 1000/1500 kg Tragkraft
- Bewährte 4-Zylinder Konstruktion
- 3-teiliger Unterfahrschutz für mehr Sicherheit
- Ein- und Ausfalten hydraulisch unterstützt
- Komfortable Steuerung "MBB CONTROL PLUS" serienmäßig
- Geschweißte Konsolen zur einfachen Montage
- Optional mit Vorrichtung für eine Kugelkopfkupplung lieferbar

F 1000 SX / F 1500 LX

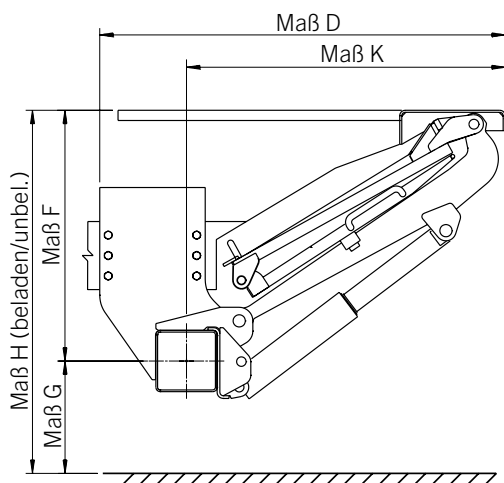
- Wie F 1000 SH / F 1500 LH
- Version ohne Heckabschlussprofil optimal für Kühlkofferanwendungen durch angepasste Lenkerkontur.

LASTDIAGRAMM

MBB F 1000 SH/SX		MBB F 1500 LH/LX	
a (mm)	Q (kg)	a (mm)	Q (kg)
600	1000	600	1500
750	800	720	1250
1000	600	900	1000
1500	400	1200	750



DIE VIELSEITIGE UNTERFALTHUBLADEBÜHNE



GEWICHTE

Plattformtyp Alu/Alu	
Plattformbreite (mm)	2300
Plattformhöhe (mm)	
1605	478 kg

ABMESSUNGEN

	SH	SH/SX	LH/LX
Lenkerlängen (mm)	800	900 1000	900 1000
H (max.) Ladehöhe unbeladen	1420	1546 1550	1546 1550
H (min.) Ladehöhe beladen	972	1102 1172	1102 1230
F (max.) Mitte Stativrohr bis Oberkante Ladeboden	822	896 980	896 980
K (min.) bei Maß F (max.)	694	763 815	806 860
D (min.) Einbaumaß minimal	1065-850	1215-1000 1130-1070	1245-1030 1320-1080
F (min.)	607	737 794	737 794
K (max.) bei Maß F (min.)	910	937 1023	980 1065
G (max.) unbeladen (Mitte Stativrohr bis Boden)	598	650 570	650 570
G (min.) beladen	365	365 378	365 440
E (max.) Fahrzeugrahmenbreite (max.)	1120	1120 1120	1120 1120
E (min.) Fahrzeugrahmenbreite (min.)	750	750 750	750 750

TECHNISCHE DATEN

Typ	MBB F 1000 SH /SX / F 1500 LH/LX
Tragkraft	1000 / 1500 kg
Stativrohr	180 x 180 mm
Hubwerksantrieb	2 x Hubzylinder / 2 x Kippzylinder
Lenkerstichmaß	1310 mm
Lastschwerpunkt in Längsrichtung	600 mm
Lastschwerpunkt in Querrichtung	Mittig, 50% der Nennlast einseitig
Neigungswinkel der Plattform	+10° bis -10°

