

MD 60007

PALFINGER

LIFETIME EXCELLENCE

POTÊNCIA, AGILIDADE E BAIXO PESO PARA AS APLICAÇÕES DE CARGA E DESCARGA QUE EXIJAM MAIOR FORÇA



A FERRAMENTA IDEAL MAIOR VERSATILIDADE AO SEU NEGÓCIO

06

PRINCIPAIS BENEFÍCIOS



SISTEMA REGENERATIVO
EFICIÊNCIA E AGILIDADE

Equipado de série, este sistema proporciona aumento de 30% na velocidade de abertura das lanças se comparado aos guindastes comuns, através da recuperação do óleo dentro do circuito. Isto gera um aumento da eficiência em qualquer tipo de aplicação.



BOMBA DE PISTÕES BOSCH REXROTH / LEDUC
MAIOR DURABILIDADE

Com design construtivo altamente resistente e compacto, esta bomba fornece ao equipamento maior eficiência e durabilidade, além de evitar contaminações dentro do circuito.



OPCIONAIS
VERSATILIDADE AO EQUIPAMENTO

Além do controle remoto, também estão disponíveis o guincho de cabo com capacidade de 3,5 t por perna de cabo, malha, inclinômetro, semáforo e o calço para sapatas.



CONTROLE REMOTO (OPCIONAL)
SEGURANÇA E FLEXIBILIDADE

Com este opcional, o operador pode deslocar-se em até 100m fora das áreas de risco evitando acidentes, além de permitir uma melhor visualização da área operacional.



PARADA DE EMERGÊNCIA
OPERAÇÃO SEGURA

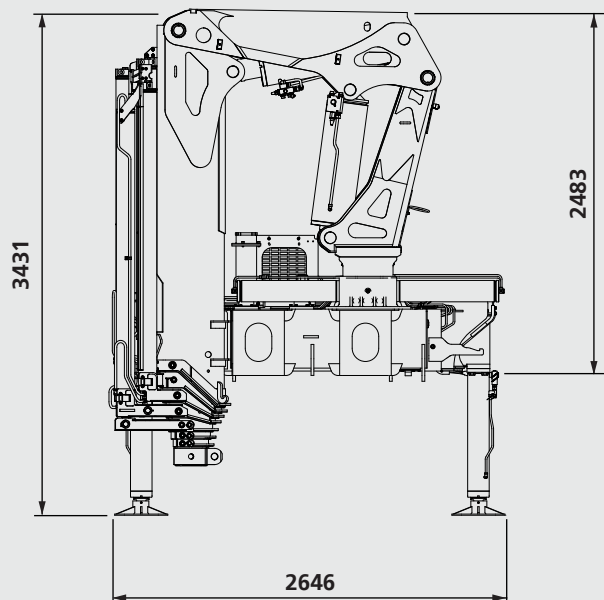
Ao acionar este botão (que está localizado em ambos os lados da base do equipamento), todos os movimentos do guindaste são bloqueados, evitando acidentes e tornando a operação mais segura.



FILTRO DE ALTA PRESSÃO
LIMPEZA GARANTIDA

Este item de série garante a limpeza do óleo, evitando contaminações no comando, cilindros e válvulas.

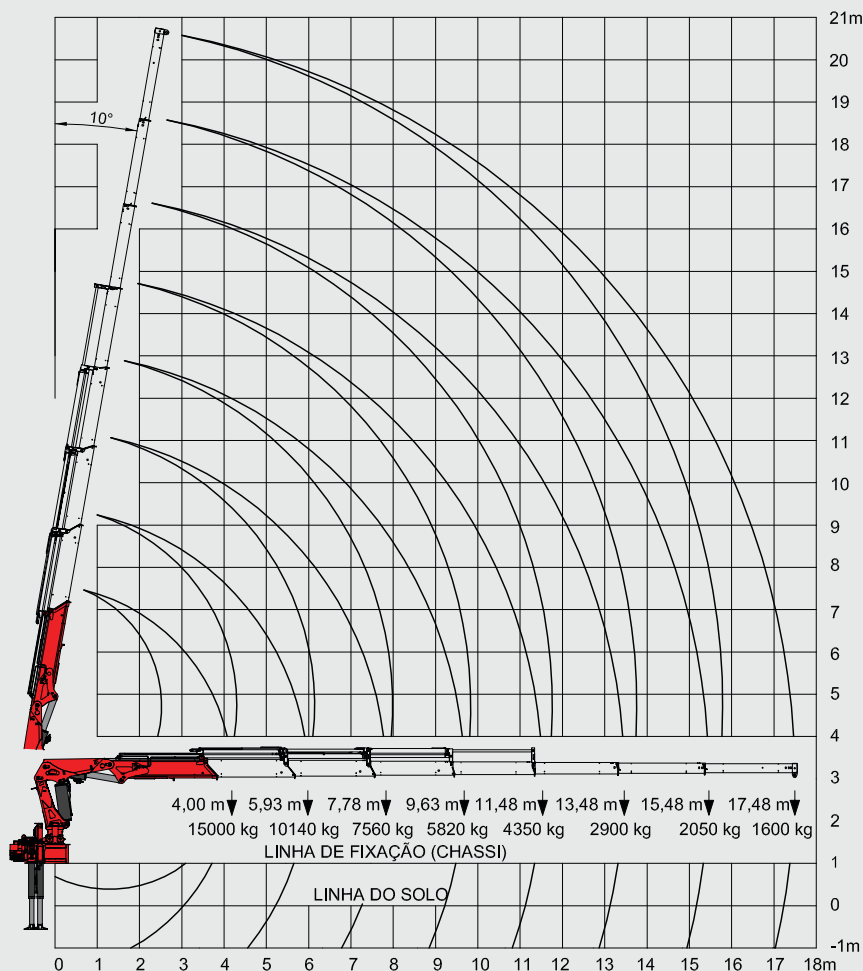
DIMENSÕES (mm)



DADOS TÉCNICOS (EN 12999 H1-B3, NBR 14768)

Momento máximo de elevação	60 tm
Capacidade máxima de elevação	15000 kg
Alcance hidráulico horiz. (versão máxima)	11,5 m
Ângulo de giro	360°
Torque de giro	5,7 tm
Abertura das sapatas	7,4 m
Espaço para montagem (std.)	1,4 m
Largura em posição de transporte	2,6 m
Pressão máxima de trabalho	300 bar
Vazão recomendada da bomba	55 a 65 l/min
Peso (com lanças manuais)	5200 kg

VERSÃO CV3C - (4H / 3M)



LIFETIME EXCELLENCE

OS GUINDASTES ARTICULADOS PALFINGER SÃO EQUIPAMENTOS DE ALTO DESEMPENHO E CICLO DE VIDA SUPERIOR. REPRESENTAM A ESCOLHA MAIS ECONÔMICA E CONFIÁVEL DO MERCADO. A MELHOR OPÇÃO, DESDE A SOLUÇÃO PROCURADA ATÉ O MOMENTO DA SUA REVENDA.

O MELHOR VALOR
DE REVENDA

AS MELHORES
SOLUÇÕES

O MELHOR
DESEMPENHO

O MELHOR
CUSTO-BENEFÍCIO



O MAIS
SEGURO

O MAIS
ECOLÓGICO

O MAIS
CONFIÁVEL

O MAIS
INOVADOR

Para maiores informações acesse: www.palfinger.com



Acesse nosso canal no Youtube
www.youtube.com/PalfingerBR

Os equipamentos apresentados neste folheto nem sempre correspondem à versão Standard. A empresa se reserva o direito de alterar e introduzir melhoramentos em seus projetos, a qualquer tempo, ou mesmo descontinuí-los independentemente de aviso prévio ou comunicação. Para sua montagem, deverão ser obedecidas as normas e regulamentos específicos do CONTRAN e do fabricante do caminhão.

Madal Palfinger S/A - Rua Flávio Francisco Bellini, 350, Bairro Salgado Filho, CEP 95098-170 - Fone (54) 3026.7000 / Fax (54) 3026.7001
Caxias do Sul - RS - Brasil - E-mail: vendas@palfinger.com
SAC - Serviço de Atendimento ao Cliente: 0800 51 2366