

**PALFINGER**

# ETC MH 40 IH

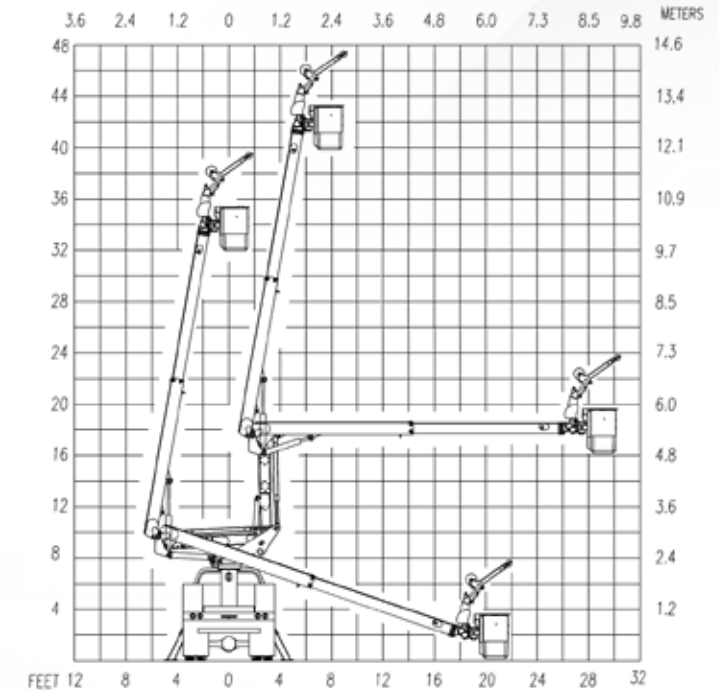
ARTICULADO/TELESCÓPICO—AISLADO DE MÁXIMA  
VERSATILIDAD



# ETC MH 40 IH



## ZONA OPERATIVA



Con una altura de trabajo de 40', un alcance lateral de 30', una canastilla de 24" x 30" y rotación continua, la ETC MH 40 IH ofrece la maniobrabilidad y el alcance que esperas de un camión con canastilla PALIFINGER. Monomando, controles hidráulicos a presión total de la canastilla y la torreta con capacidades completas de desplazamiento, un eje de rotación de bola de corte extendido, pasadores reemplazables, una válvula de reducción de emergencia y el arranque/parada del motor en la canastilla son potentes características estándar.

<b>ESPECIFICACIONES GENERALES:</b>	Altura hasta el fondo de la canastilla 40'	Altura de trabajo 45'	Montaje extremo de alcance lateral 30'	Rotación Continuo	Articulación inferior de la barra -3° to 89°	Recorrido de la barra superior -23° to 80°	Capacidad nominal de la canastilla 400 lbs.
<b>OPCIONES:</b>	Potencia hidráulica de emergencia (12VDC)	Circuito hidráulico de la herramienta	Regulador de dos velocidades	Revestimiento de la canastilla	Cubierta de la canastilla	Pala con rotador hidráulico de 180°	Opciones de alimentación de DC de los estabilizadores, incluido confort en la cabina
<b>REQUISITOS MÍNIMOS DEL VEHÍCULO:</b>	GVWR (ruedas traseras dobles) 19,500 lbs.	C.A. 84 in.	ANSI 92.2 Categoría C 46kV e inferior				

PALFINGER North America, LLC.

341 Northwest 122nd St | Oklahoma City | Oklahoma | 73114 | +1 888 748 384 | PALFINGER.COM

\*Todas las especificaciones se basan en la altura del chasis de 40" y están sujetas a cambios sin previo aviso. Los camiones con palas mostrados en este folleto están parcialmente equipados de forma opcional y no siempre corresponden con la versión estándar. Deben respetarse las normativas de cada país. Las dimensiones pueden variar. Sujeto a cambios técnicos, errores y fallas de traducción.