

PALFINGER

PK 8500 PERFORMANCE

**PUISSANCE ET
POYVALENCE**

LIFETIME EXCELLENCE



FORCE DE LEVAGE MAXIMALE

Son excellent rapport poids propre/force de levage fait de la PK 8500 Performance la grue de référence dans sa catégorie. Construite en acier à grain fin à résistance élevée et équipée de nombreux accessoires, elle intervient de manière précise et flexible, même dans les conditions les plus difficiles. Le modèle PK 8500 Performance est un partenaire puissant qui vous permettra d'accomplir toutes les tâches dont vous serez chargé.





PRÉCISION ET FLEXIBILITÉ

10 Highlights



Extension à haute vitesse

Pour des interventions efficaces

L'extension à haute vitesse montée en série augmente la vitesse de déploiement du système de bras. Le fonctionnement de la grue est de ce fait nettement plus rapide et plus rentable.

Technologie de revêtement

Protection de surface au plus haut niveau

Le revêtement KTL est la pierre angulaire d'une parfaite protection de surface. Ensuite, les composants sont soit pourvus d'un revêtement dans la nouvelle installation de revêtement par poudrage, soit recouverts d'une peinture de finition bi-composant au moyen d'un robot de peinture. Grande stabilité de la valeur et excellente protection contre la corrosion, sur la totalité de la durée de vie de la grue.



Radiocommande

En dialogue avec l'utilisateur

L'option radiocommande avec transmission numérique des données offre un maxi-mum de sécurité et de confort d'utilisation. L'écran LED intégré au boîtier de commande informe en temps réel et en continu le grutier du taux de charge de la grue.

Le distributeur de commande proportionnel avec fonction Load Sensing combiné à la radiocommande permet de commander la grue avec une extrême précision.

Circuits hydrauliques pour accessoires

Polyvalent et d'une utilisation facile

Cette option garantit l'alimentation en huile des accessoires. Les circuits, logés dans des gaines compactes, sont parfaitement protégés.



Commande de grue ergonomique

Toutes les informations d'un seul coup d'œil

Les leviers de commande de toutes les fonctions de grue sont placés de façon ergonomique sur la console. Cela permet de travailler confortablement et avec efficacité. De plus, le poste de commande est monté en tenant compte des besoins liés à la maintenance.

Graissage centralisé

Pour un graissage optimal

Tous les graisseurs du socle sont regroupés en un point central de graissage.



Conduites d'huile internes

Une protection maximale grâce à une conception compacte

Les conduites d'huile internes permettent d'avoir un système d'extension compact et garantissent une parfaite protection contre les endommagements.

Grande largeur de stabilisation

Pour une stabilité optimisée

La PK 8500 Performance s'adapte sur tous les types de châssis les plus courants. Les largeurs de stabilisations possible sont de 3,2 m ou 5,6 m.



PAL 50

Confort et sécurité

Le système de commande électronique PALTRONIC 50 disponible en option apporte une nette amélioration en matière de confort d'utilisation.

Limiteur de capacité hydraulique

Fonction de sécurité intégrée

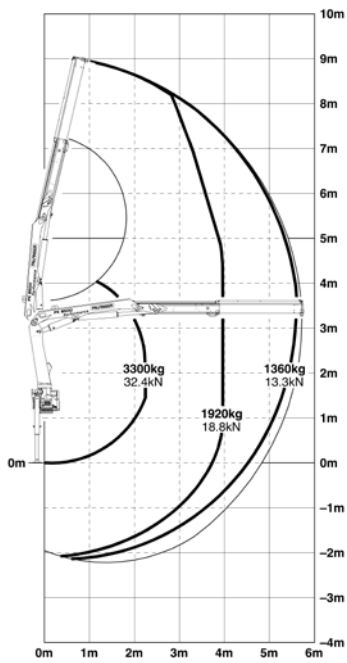
Le limiteur de capacité hydraulique monté de série, bloque tous les mouvements augmentant le couple dès qu'il y a surcharge.

PK 8500

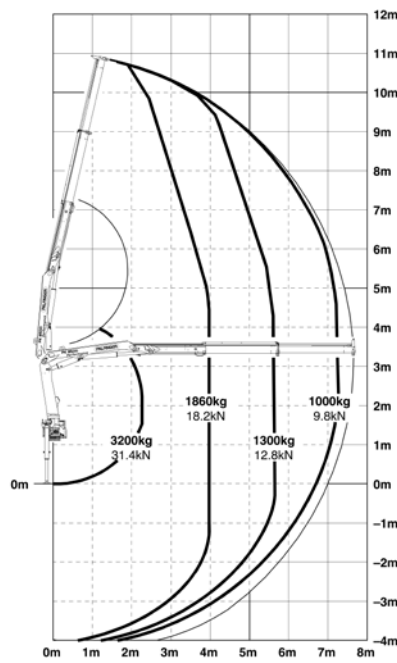
PERFORMANCE

Équipement multiple.

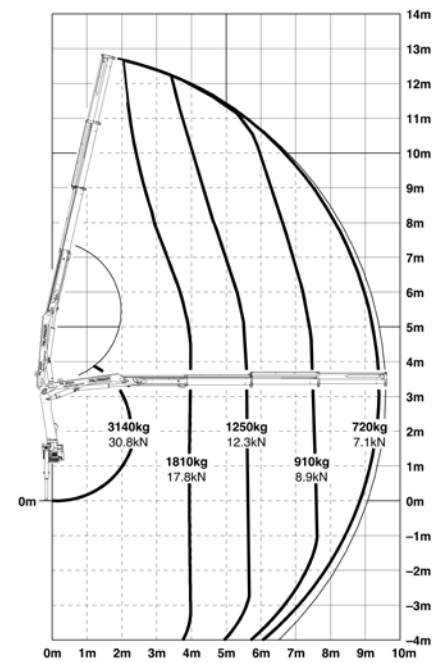
PK 8500 Performance



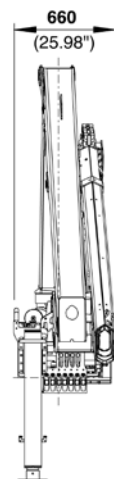
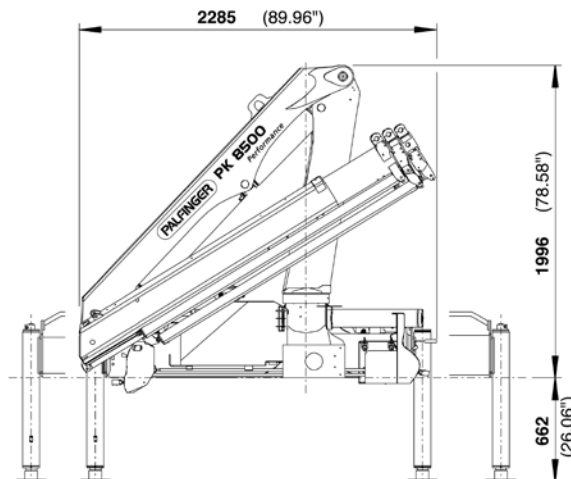
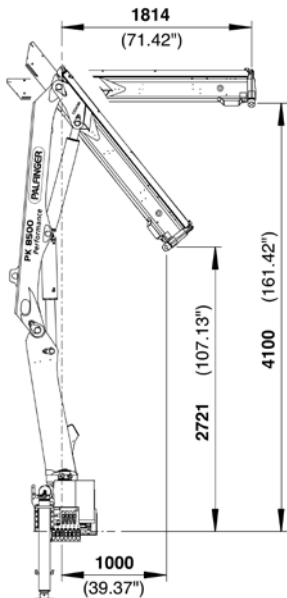
PK 8500 A Performance



PK 8500 B Performance



DIMENSIONS



Forces de levage

max.	3300 kg / 32,4 kN	STD
4,0 m	1920 kg / 18,8 kN	
5,6 m	1360 kg / 13,3 kN	

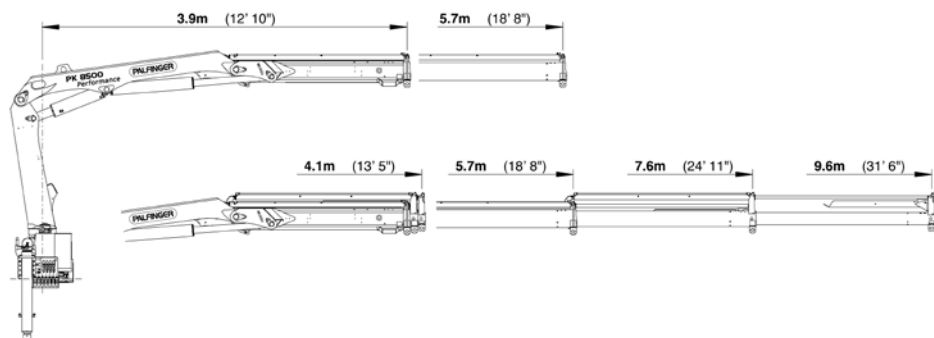
max.	3200 kg / 31,4 kN	A
4,0 m	1860 kg / 18,2 kN	
5,6 m	1300 kg / 12,8 kN	
7,5 m	1000 kg / 9,8 kN	
9,5 m*	740 kg / 7,3 kN	
11,5 m*	400 kg / 3,9 kN	
13,1 m*	150 kg / 1,5 kN	

max.	3140 kg / 30,8 kN	B
4,0 m	1810 kg / 17,8 kN	
5,6 m	1250 kg / 12,3 kN	
7,5 m	910 kg / 8,9 kN	
9,4 m	720 kg / 7,1 kN	
11,5 m*	400 kg / 3,9 kN	
13,1 m*	150 kg / 1,5 kN	

Caractéristiques techniques EN 12999 H1-B3

Couple de levage maximum	7,6 mt/75,0 kNm
Puissance de levage maximale	3300 kg/32,4 kN
Portée hydraulique maximale	9,6 m
Angle de rotation	400°
Couple de rotation	0,9 mt/9,0 kNm
Portée	5,7 m
Écartement des stabilisateurs standard	3,2 m
Écartement des stabilisateurs max.	5,6 m
Espace nécessaire au montage	0,66 m
Largeur grue repliée	2,3 m
Pression d'utilisation maximale	315 bar
Débit de pompe recommandé en mode radiocommande et en mode LS	de 25 l/min à 35 l/min de 40 l/min à 50 l/min
Poids de la grue standard	875 kg

NOMBREUSES EXTENSIONS



PK 8500

*Extension mécanique

KP-PK8500M2+FR

Certaines grues en photos dans ce document sont dotées d'équipements optionnels et ne correspondent pas au modèle standard. Des réglementations nationales spécifiques relatives à la configuration des grues sont à observer. Les dimensions ne revêtent pas un caractère contraignant. Sous réserve de modifications techniques, d'omissions et d'erreurs de traduction.